



ГОСУДАРСТВЕННЫЙ СТАНДАРТ  
СОЮЗА ССР

**ЭЛЕКТРОДЫ ПРЯМЫЕ  
И ЭЛЕКТРОДОДЕРЖАТЕЛИ  
ДЛЯ КОНТАКТНОЙ ТОЧЕЧНОЙ СВАРКИ.  
ПОСАДКИ КОНИЧЕСКИЕ**

РАЗМЕРЫ

ГОСТ 25444—90  
(СТ СЭВ 3236—89; ИСО 1089—80)

Издание официальное



ГОСУДАРСТВЕННЫЙ КОМИТЕТ СССР ПО УПРАВЛЕНИЮ  
КАЧЕСТВОМ ПРОДУКЦИИ И СТАНДАРТАМ

Москва

5 коп. БЗ 2—90/135

ЭЛЕКТРОДЫ ПРЯМЫЕ И  
ЭЛЕКТРОДОДЕРЖАТЕЛИ ДЛЯ КОНТАКТНОЙ  
ТОЧЕЧНОЙ СВАРКИ.  
ПОСАДКИ КОНИЧЕСКИЕ

Размеры

Straight electrodes and electrode  
adapters for resistance spot welding.  
Taper fits. Dimensions

ГОСТ

25444—90

(СТ СЭВ 3236—89;  
ИСО 1089—80)

ОКП 34 4193

Срок действия с 01.07.91

до 01.07.96

Настоящий стандарт распространяется на электроды прямые и электрододержатели машин для точечной контактной сварки и устанавливает размеры конуса и допуски конических посадок электрододержателей, когда усилия на электроде  $F_{max}$  не превышают значений, указанных в табл. 1—3 для диаметра  $d_1$ .

1. Присоединительные размеры под электроды должны соответствовать указанным на чертеже и в табл. 1—3.

2. Пример условного обозначения конической посадки электродов типа А при  $d_1 = 16$  мм:

*A16 ГОСТ 25444—90*

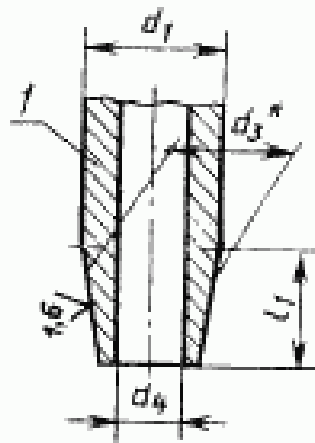
Издание официальное



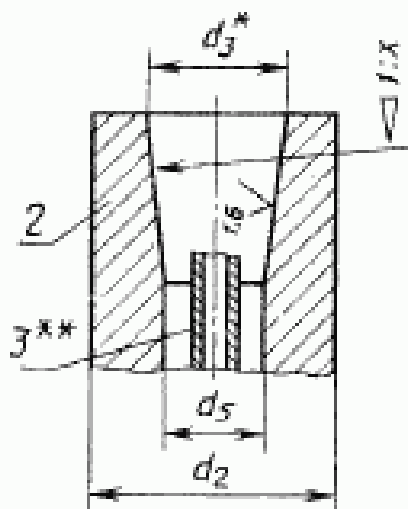
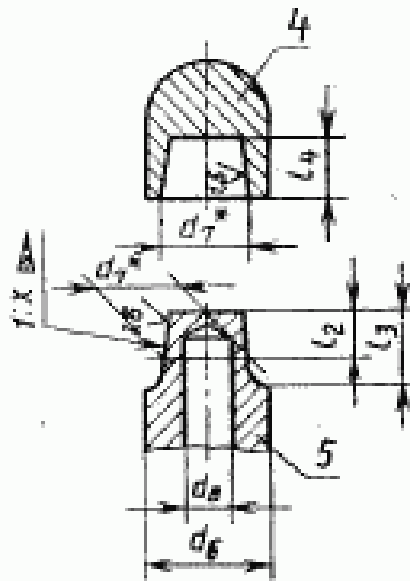
Перепечатка воспрещена

© Издательство стандартов, 1990

Типы А (для электродов при осевой нагрузке) и В (для электродов при эксцентричной нагрузке)



Тип С (для электродов со сменными головками)



\*  $d_3$  и  $d_1$  — контрольные размеры шаблона на базовой линии конуса

\*\* Размеры трубки для подачи охлаждающей воды должны быть такими, чтобы площадь поперечного сечения отверстия трубки была приблизительно равна площади кольца, образованного между наружным контуром трубки и поверхностью канала охлаждения электрода.

1 — электрод; 2 — электрододержатель или sleeve; 3 — трубка для подачи охлаждающей воды; 4 — головка электрода; 5 — корпус электрода

**Тип А**  
**Размеры, мм**

Таблица 1

Электродная посадка	Конус 1:х	$d_1$	$d_2$ h8	$d_3$ H8	$d_4$	$d_5$ H12	$l_1$ $\pm 0,5$	Усилие на электроде $F_{max}^*$ , кН
А 10	1:10	10	16 20 25	9,8	5,5	8,5	13	2,5
А 13		13	20 25 31,5 40	12,7	7,5	11	16	4
А 16		16	25 31,5 40	15,5	8,5	13,5	20	6,3
А 20		20	31,5 40	19	10,5	16,5	25	10
А 25		25	<sup>h8</sup> 40	24,5	13,5	21,5	31,5	16
А 32	1:5	32	50	31	14	23	40	25
А 40		40	63	39	16	29	50	40

\* Для справок.

**Тип В**  
**Размеры, мм**

Таблица 2

Электродная посадка	Конус 1:х	$d_1$	$d_2$ h8	$d_3$ H8	$d_4$	$d_5$ H12	$l_1$ $\pm 0,5$	Усилие на электроде $F_{max}^*$ , кН
В 10	1:10	10	16 20 25	9,8	5,5	—	—	2,5
В 13		13	25 31,5 40	12,7	7,5	10	26	4
В 16		16	25 31,5 40	15,5	8,5	12,5	31,5	6,3

\* Для справок.

Продолжение табл. 2

Электродная посадка	Конус 1 : X	$d_1$	$d_1$ h8	$d_2$ H8	$d_3$	$d_2$ H12	$l_2$ $\pm 0,5$	Усилие на электроде $F_{max}^*$ , кН
В 20	1 : 10	20	31,5 40	19	10,5	15	40	10
В 25		25	40	24,5	13,5	19,5	50	16
В 32	1 : 5	32	50	31	14	—	—	25
В 40		40	63	39	16	—	—	40

\* Для справок

Таблица 3

Размеры, мм

Электродная посадка	$d_4$ h8	$d_5$ H8	$d_6$ H12	$l_3$ $\pm 0,5$	$l_4$	$l_5$ $\pm 0,5$	Усилие на электроде $F_{max}^*$ , кН
С 13	13	10	6,5	6,5	10	8	2,5
С 16	16	12	8	8	13	9,5	4
С 20	20	15	10,5	10	15	11,5	6,3

\* Для справок.

## ИНФОРМАЦИОННЫЕ ДАННЫЕ

### 1. РАЗРАБОТАН И ВНЕСЕН Минэлектротехприбором СССР РАЗРАБОТЧИКИ

А. И. Данилов, И. Н. Кондратенко, А. А. Кузнецов, Л. У. Манчинский

2. УТВЕРЖДЕН И ВВЕДЕН В ДЕЙСТВИЕ Постановлением Государственного комитета СССР по управлению качеством продукции и стандартам от 12.04.90 № 865
3. Срок проверки — 1996 г.
4. Стандарт полностью соответствует СТ СЭВ 3236—89
5. В стандарт введен международный стандарт ИСО 1089—80
6. ВВЕДЕН ВПЕРВЫЕ

Редактор *Р. Г. Говердовская*  
Технический редактор *Г. А. Теребинкина*  
Корректор *В. М. Смирнова*

Сдано в наб. 08.05.90 Подп. и печ. 24.07.90 0,5 усл. п. л. 0,5 усл. кр.-итт. 0,24 экз. маш. л.  
Тир. 6000 Цена 5 коп.

Орден «Знак Почета» Издательство стандартов, 123857, Москва, ГСП, Новопресненский пер., 3  
Тел. «Московский печатник», Москва, Лялин пер., 6. Зак. 8065