



ГОСУДАРСТВЕННЫЙ СТАНДАРТ  
СОЮЗА ССР

# БАРАБАНЫ, КАТУШКИ И СЕРДЕЧНИКИ ДЛЯ СВАРОЧНОЙ ПРОВОЛОКИ

ОСНОВНЫЕ РАЗМЕРЫ

ГОСТ 25445-82  
(СТ СЭВ 2735-80)

Издание официальное



33Г-95  
4-1

ГОСУДАРСТВЕННЫЙ КОМИТЕТ СССР ПО СТАНДАРТАМ  
Москва



ГОСТ 25445-82, Барабаны, катушки и сердечники для сварочной проволоки. Основные размеры  
Drums, reels and cores for welding wire. Basic dimensions

**РАЗРАБОТАН Академией Наук УССР**

**ИСПОЛНИТЕЛИ**

**А. А. Назимиров, канд. техн. наук; А. И. Четверо, д-р техн. наук (руководители темы); Г. М. Гологовский**

**ВНЕСЕН Академией Наук УССР**

Член Президиума Академии Наук УССР **акад. Г. Е. Пухов**

**УТВЕРЖДЕН И ВВЕДЕН В ДЕЙСТВИЕ** Постановлением Государственного комитета СССР по стандартам от 9 сентября 1982 г. № 3578

УДК 621.798.426:621.791.042:006.354

Группа В05

**ГОСУДАРСТВЕННЫЙ СТАНДАРТ СОЮЗА ССР**

**БАРАБАНЫ, КАТУШКИ И СЕРДЕЧНИКИ ДЛЯ  
СВАРОЧНОЙ ПРОВОЛОКИ**

**Основные размеры**

Drums, reels and cores for welding wire.  
Basic dimensions

**ГОСТ  
25445—82**

**[СТ СЭВ 2735—80]**

ОКП 34 4193

Постановлением Государственного комитета СССР по стандартам от 9 сентября 1982 г. № 3578 срок действия установлен

с 01.07.83

до 01.07.88

**Несоблюдение стандарта преследуется по закону**

1. Настоящий стандарт распространяется на барабаны, катушки и сердечники для сварочной проволоки, применяемой при дуговой сварке.

Стандарт полностью соответствует СТ СЭВ 2735—80.

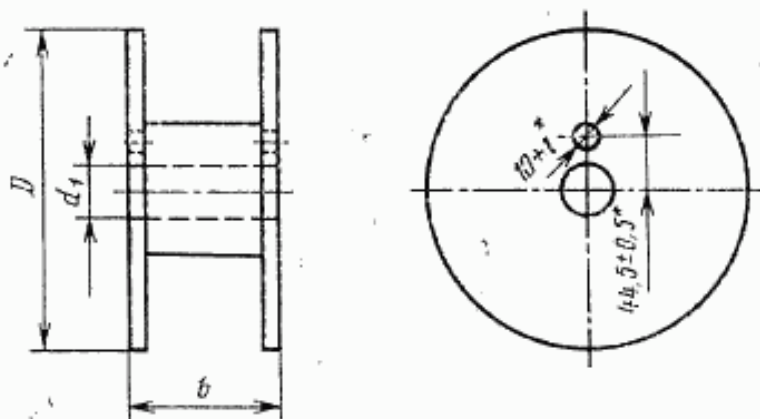
Издание официальное



Перепечатка воспрещена

© Издательство стандартов, 1982

2. Основные размеры барабанов должны соответствовать указанным на черт. 1 и в табл. 1.



\* Для барабанов с  $D > 100$  мм.

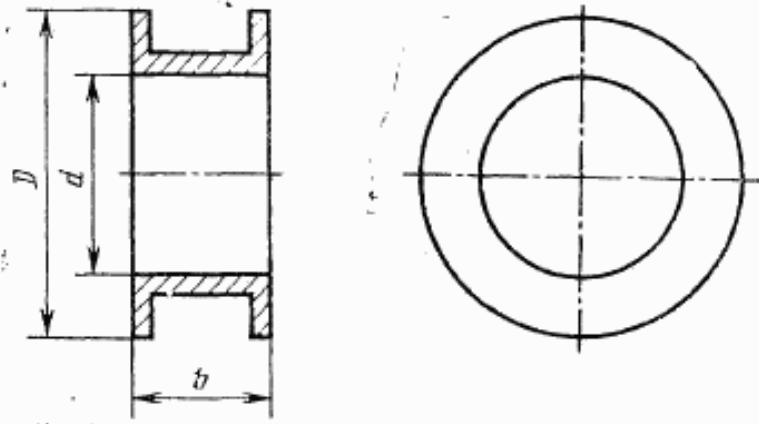
Черт. 1

Таблица 1

мм						
D		d <sub>1</sub>		b		
Номин.	Пред. откл.	Номин.	Пред. откл.	Номин.	Пред. откл.	
100	±2	16,0	+1	45	-2	
190*	±3			65		
200				55		
250*	±5	50,5	+2,5	65	-3	
300				103		
350						
435						

\* Применять не рекомендуется.

3. Основные размеры катушек должны соответствовать указанным на черт. 2 и в табл. 2.



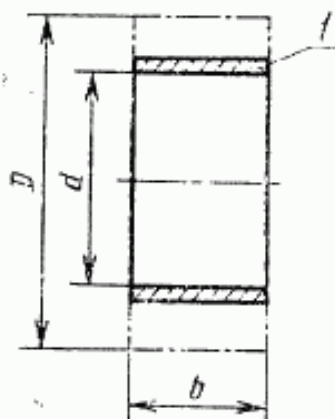
Черт. 2

Таблица 2

D (пред. откл. ±5)	мм			
	d		b	
	Номин.	Пред. откл.	Номин.	Пред. откл.
300	200	+10	90	-15
			120	-20
350	300	+15	90	-15
			120	-20
435			90	-15
600*			120	-20
630	400			
800			600	

\* Применять не рекомендуется.

4. Основные размеры сердечников должны соответствовать указанным на черт. 3 и в табл. 3.



1—сердечник; D—диаметр контура мотка проволоки

Черт. 3

Таблица 3

D, не более	мм			
	d		b	
	Номин.	Пред. откл.	Номин.	Пред. откл.
300	200	+10	90	-15
			120	-20
350	300	+15	90	-15
			120	-20
435			90	-15
			120	-20