

25455-82



ГОСУДАРСТВЕННЫЙ СТАНДАРТ
СОЮЗА ССР

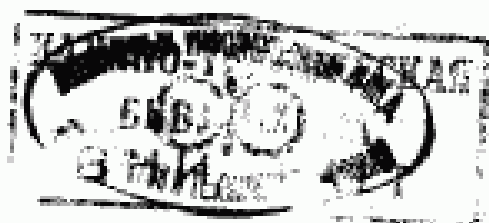
**ПОДШИПНИКИ КАЧЕНИЯ.
ВТУЛКИ ЗАКРЕПИТЕЛЬНЫЕ И СТЯЖНЫЕ**

ТЕХНИЧЕСКИЕ УСЛОВИЯ

**ГОСТ 25455-82
(СТ СЭВ 2797-80)**

Издание официальное

Цена 3 коп.



ГОСУДАРСТВЕННЫЙ КОМИТЕТ СССР ПО СТАНДАРТАМ
Москва



ГОСТ 25455-82, Подшипники качения. Втулки закрепительные и стяжные. Технические условия
Rolling bearings. Tapered and withdrawal sleeves. Technical requirements

РАЗРАБОТАН Министерством автомобильной промышленности
ИСПОЛНИТЕЛИ

С. А. Доброборский (руководитель темы); Т. П. Клюбина

ВНЕСЕН Министерством автомобильной промышленности

Зам. министра В. П. Коломников

УТВЕРЖДЕН И ВВЕДЕН В ДЕЙСТВИЕ Постановлением Государственного комитета СССР по стандартам от 13 сентября 1982 г. № 3607

ПОДШИПНИКИ КАЧЕНИЯ.
ВТУЛКИ ЗАКРЕПИТЕЛЬНЫЕ И СТЯЖНЫЕ

Технические условия

Rolling bearings,
Tapered and withdrawal sleeves.
Technical requirements

ГОСТ
25455—82

[СТ СЭВ 2797—80]

Взамен
ГОСТ 8530—57
в части закрепительных втулок

ОКП 46 0000

Постановлением Государственного комитета СССР по стандартам от 13 сентября 1982 г. № 3607 срок действия установлен

без ограничения
с 01.07.83
лист 10-91 ~~до 01.07.88~~

Несоблюдение стандарта преследуется по закону

Настоящий стандарт распространяется на закрепительные и стяжные втулки, размеры которых установлены ГОСТ 24208—80 и ГОСТ 13014—80.

Стандарт не распространяется на штампованные закрепительные втулки исполнения 2 по ГОСТ 24208—80 диаметром d до 100 мм.

Стандарт полностью соответствует СТ СЭВ 2797—80.

1. ТЕХНИЧЕСКИЕ ТРЕБОВАНИЯ

1.1. Втулки должны быть изготовлены в соответствии с требованиями настоящего стандарта по рабочим чертежам, утвержденным в установленном порядке.

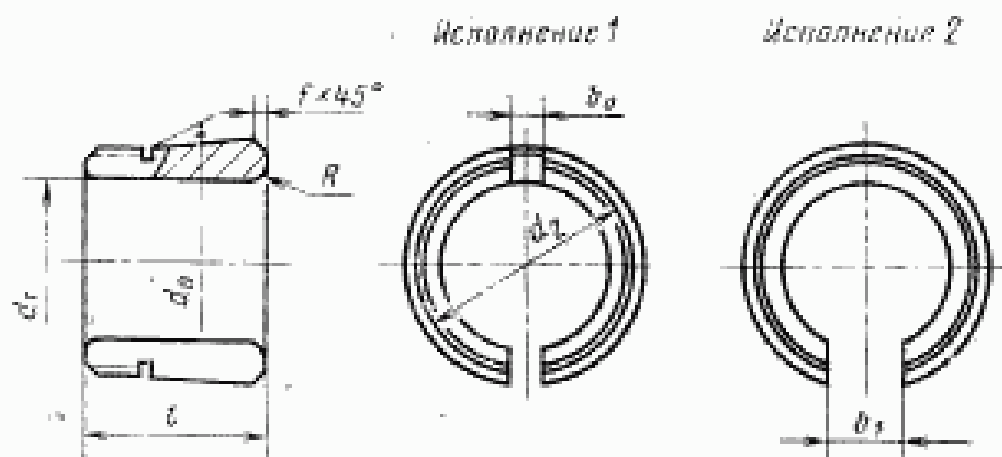
1.2. Обозначения размеров втулок должны соответствовать указанным на черт. 1 и 2.

Издание официальное

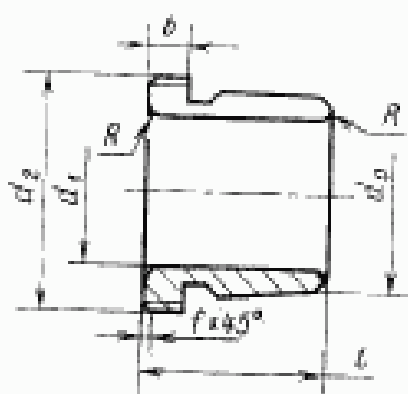


Перепечатка воспрещена

© Издательство стандартов, 1982



Черт. 1



Черт. 2

Обозначения:

d_0 — номинальный диаметр конуса втулки ($d_0 = d$ по ГОСТ 24208—80 и ГОСТ 13014—80);

d_1 — номинальный диаметр отверстия втулки;

d_2 — наружный диаметр резьбы втулки;

l — длина втулки;

b — ширина борта с резьбой стяжной втулки;

b_0 — ширина паза закрепительной втулки исполнения 1;

b_1 — ширина паза закрепительной втулки исполнения 2;

R — радиус закругления кромок отверстий втулок;

f — координата фаски.

1.3. Втулки должны быть изготовлены из стали марки 20 по ГОСТ 1050—74, ГОСТ 8731—74, ГОСТ 8733—74.

1.4. Предельные отклонения размеров, формы и взаимного расположения поверхностей втулок должны соответствовать указанным в табл. 1 и 2.

1.5. Предельные отклонения диаметра d_1 и диаметра резьбы d_2 действительны до разрезания втулки.

1.6. Предельные отклонения ширины борта с резьбой стяжной втулки и длины втулок не должны превышать значений, указанных в табл. 3.

Таблица 1

Интервалы номинальных размеров d_a, d_b , мм	Предельные отклонения, мкм	
	верхн.	нижн.
От 1 до 3	+250	0
Св. 3 » 6	+300	
» 6 » 10	+360	
» 10 » 18	+430	
» 18 » 30	+520	
» 30 » 50	+620	

Таблица 2

Интервалы номинальных диаметров d_a, d_b , мм	Предельные отклонения, мкм				Разностенность	Предельное отклонение формы отверстия d_1
	d_a		d_b			
	верхн.	нижн.	верхн.	нижн.	мкм, не более	
От 18 до 30		-33	+84		20	33
» 30 » 50		-39	+100		25	39
» 50 » 80		-46	+120		25	46
» 80 » 120	0	-54	+140	0	25	54
» 120 » 180		-63	+160		30	63
» 180 » 250		-72	+185		40	72
» 250 » 315		-81	+210		50	81
» 315 » 400		-89	+230		60	89
» 400 » 500		-97	+250		65	97
» 500 » 630		-110	+280		70	110
» 630 » 800		-125	+320		75	125

Примечания:

1. Допуск на диаметр конуса распространяется на все радиальные сечения в границах длины конуса и устанавливается по номинальному диаметру конуса d_a .

2. Отклонение от наклона образующей относительно оси конуса допускается только в сторону большего наклона.

3. Действительные отклонения формы и расположения поверхностей не должны выходить за границы предельных отклонений размеров каждого параметра.

Таблица 3

Интервалы номинальных размеров d, l	Предельные отклонения	
	верхн.	нижн.
До 30	+0,5	-0,5
Св. 30 » 120	+0,8	-0,8
» 120 » 315	+1,2	-1,2
» 315 » 500	+2	-2

1.7. Предельные отклонения угла конуса — АТ_D 8 по ГОСТ 8908—81.

1.8. Параметры шероховатости поверхностей втулок по ГОСТ 24208—80 и ГОСТ 13014—80 должны соответствовать значениям, указанным в табл. 4.

Таблица 4

Интервалы номинальных диаметров d_1 , мм	Параметр шероховатости поверхности, мкм, не более		
	отверстия R_a	конуса R_a	остальные поверхности R_a
До 120	1,6	0,80	6,3
Св. 120	2,5	1,25	

1.9. Основные размеры метрической резьбы — по ГОСТ 24705—81, трапецидальной резьбы — по ГОСТ 24737—81.

1.10. Точность метрической резьбы устанавливается по ГОСТ 16093—81, поле допуска 6g.

1.11. Резьба должна быть полной, чистой, без заусенцев и сорванных ниток.

Заходная нитка у резьбы с шагом 2 мм и более должна быть срезана до $\frac{1}{2}$ высоты. До внутреннего диаметра резьбы должна быть снята фаска под углом 45°.

1.12. Поверхности втулок должны быть без забоин, трещин, раковин, следов коррозии и прочих дефектов, видимых невооруженным глазом.

1.13. Пазы втулок не должны иметь острых кромок.

Фаски втулок должны быть скруглены или изготовлены под углом 45°. Размеры закруглений и фасок должны соответствовать указанным в табл. 5.

Таблица 5

Толщина стенки	Интервалы номинальных диаметров d_1 втулки		Размер скругления $R^{+0,5}$	Координаты фаски $f^{+0,5} \times 45^\circ$
	мм			
	закрепительной	стяжной		
2,5	До 65	До 150	0,5	0,4
5	От 65 > 120	От 150 > 200	1,5	0,5
10	> 120 > 420	> 200 > 500	2,0	1,0
15	> 420 > 630	> 500 > 630	3,5	2,5
20	> 630	> 630	5,0	4,0

Примечание. Для втулок с толщиной стенки менее 2,5 мм R и f должны быть не более 0,3 мм.

2. МЕТОДЫ КОНТРОЛЯ

2.1. Контроль проводят у окончательно обработанных втулок (в разрезанном состоянии).

Размеры d_0 , d_1 , d_2 , непостоянство диаметра отверстия втулки d_1 и угол конуса (п. 1.4) контролируются до разрезания втулки.

2.2. Внешний вид втулок (пп. 1.11—1.13) проверяют осмотром невооруженным глазом.

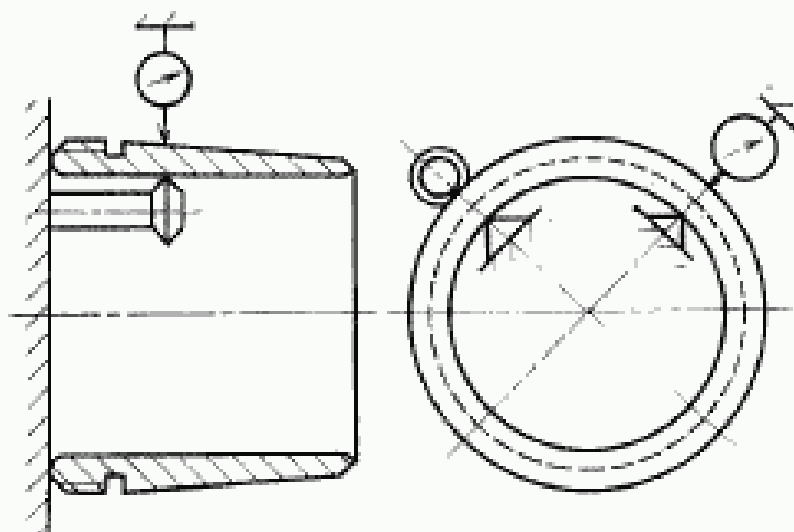
2.3. Основные размеры втулок проверяют предельными калибрами или универсальным измерительным инструментом.

Проверку резьбы производят резьбовыми калибрами.

2.4. Диаметр отверстия контролируют с помощью калибра или измерительным прибором на нормируемом участке, ограниченном крайними сечениями, расположенными на расстоянии $0,1l$ от обоих торцов.

2.5. Отклонения диаметра конуса и угла конуса измеряют на измерительном приборе для контроля конуса.

2.6. Разностенность конуса относительно отверстия втулки измеряют по схеме, приведенной на черт. 3, в любых радиальных плоскостях на измерительном приборе, при этом положение втулки должно быть зафиксировано жестким упором сбоку.



Черт. 3

2.7. Параметр шероховатости поверхностей втулок контролируют сравнением с рабочими образцами по ГОСТ 8.300—78 или на приборах.

3. МАРКИРОВКА, УПАКОВКА, ТРАНСПОРТИРОВАНИЕ И ХРАНЕНИЕ

3.1. Втулки должны быть маркированы на широком торце.

3.2. Втулки в сборе с подшипниками качения допускается не маркировать.

Маркировка должна содержать:

условное обозначение закрепительной втулки — по ГОСТ 24208—80, стяжной втулки — по ГОСТ 13014—80, наименование или товарный знак предприятия-изготовителя, наименование страны-изготовителя (при поставке на экспорт).

3.3. Консервация, упаковка, маркировка транспортной тары втулок — по ГОСТ 520—71.

3.4. Втулки должны храниться в упакованном состоянии в помещении с температурой не более 30 °С и относительной влажностью воздуха не более 60%. Резкие изменения температуры не допустимы.

Редактор *Л. А. Бурмистрова*
Технический редактор *А. Г. Каширик*
Корректор *Т. И. Кононенко*

Сдано в наб. 30.09.82 Подп. к печ. 11.11.82 0,5 л. л. 0,34 уч.-изд. л. Тир. 16000 Цена 3 коп.

Ордена «Знак Почета» Издательство стандартов, 123587, Москва, Новопресненский пер., 3.
Калужская типография стандартов, ул. Московская, 256. Зак. 2471