



ГОСУДАРСТВЕННЫЙ СТАНДАРТ
СОЮЗА ССР

ОПОРЫ ДЕРЕВЯННЫЕ ДОРОЖНЫХ ЗНАКОВ

ТЕХНИЧЕСКИЕ УСЛОВИЯ

ГОСТ 25458—82

Издание официальное



БЗ 8—03

ИЗДАТЕЛЬСТВО СТАНДАРТОВ
Москва



ГОСТ 25458-82, Опоры деревянные дорожных знаков. Технические условия
Wooden (timber) posts for road signs. Specifications

ОПОРЫ ДЕРЕВЯННЫЕ ДОРОЖНЫХ ЗНАКОВ

Технические условия
Wooden (timber) posts for road signs.
Specifications

ГОСТ
25458—82

Постановлением Государственного комитета СССР по делам строительства от 14 сентября 1982 г. № 214 срок введения установлен

с 01.01.84

Настоящий стандарт распространяется на деревянные опоры, предназначенные для установки дорожных знаков по ГОСТ 10807—78.

1. ТИПЫ, ОСНОВНЫЕ ПАРАМЕТРЫ И РАЗМЕРЫ

1.1. Опоры для установки дорожных знаков подразделяют на два типа:

1 — со сплошным поперечным сечением;

2 — с ослабленным поперечным сечением (безопасные).

1.2. Опоры типа 1 изготавливают длиной 3500, 4000, 4500, 5000 и 5500 мм, типа 2 — длиной 5500, 6000, 6500, 7000, 7500, 8000 и 8500 мм.

1.3. Параметры опоры в зависимости от типоразмера, числа знаков, устанавливаемых на опоре, и изгибающего момента в расчетном сечении следует выбирать согласно рекомендуемому приложению.

1.4. Форма и основные размеры опор должны соответствовать указанным на чертеже и в таблице.

1.5. Марка опоры состоит из буквенно-цифровых групп, разделенных тире.

Первая группа содержит:

цифровое обозначение типа опоры (см. п. 1.1);

Издание официальное

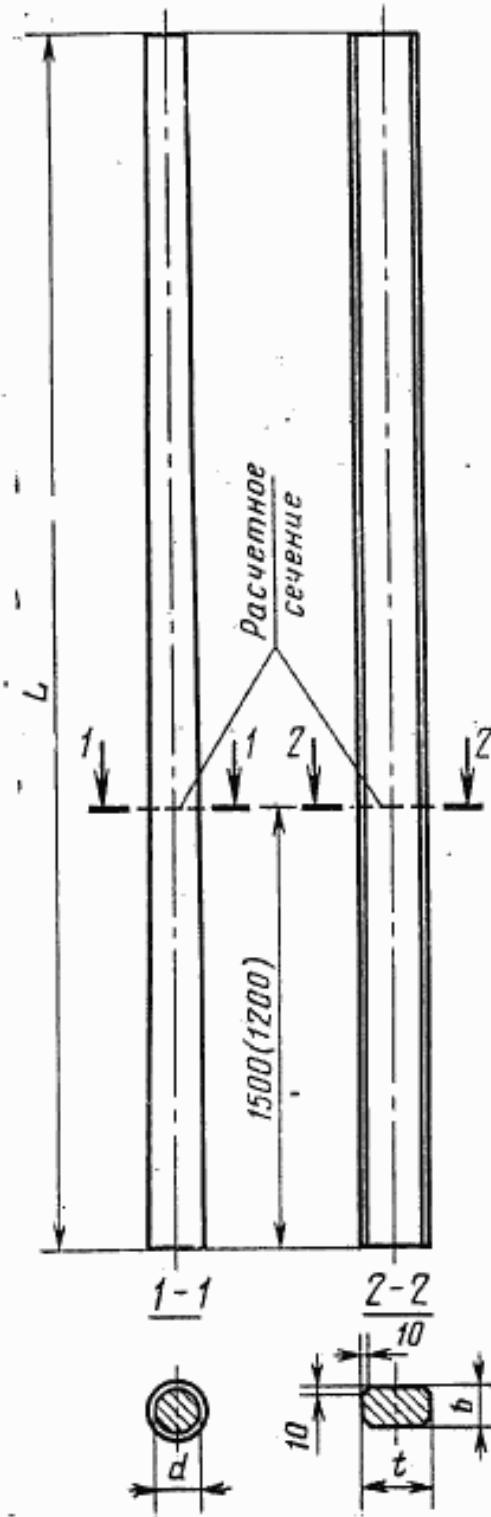
Перепечатка воспрещена

Переиздание. Сентябрь 1993 г.

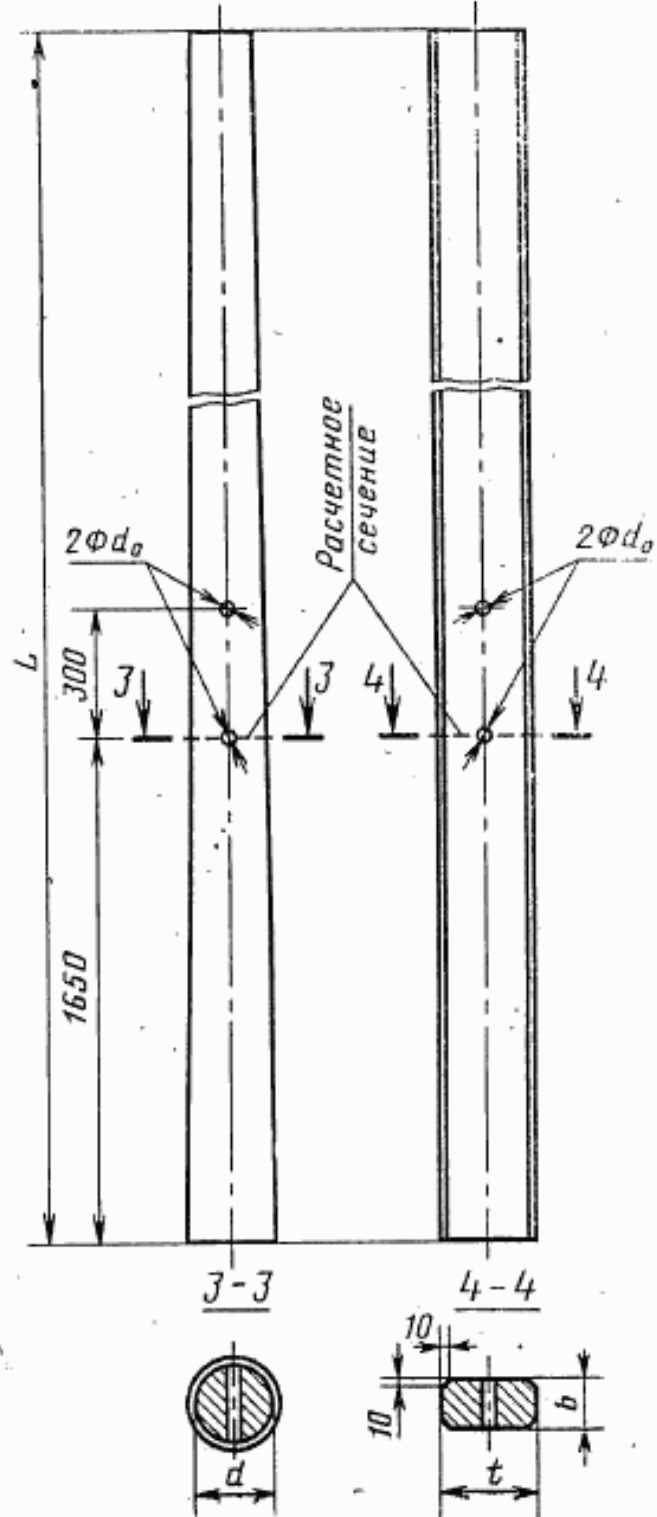
© Издательство стандартов, 1982

© Издательство стандартов, 1994

Опора типа 1



Опора типа 2



Марка опоры	Основные размеры опоры, м				Диаметр отверстия ослабленного поперечного сечения d_0 , мм	Изгибающий момент в расчетном поперечном сечении M , Н·м (кгс·м)	Справочная масса, кг, опоры с поперечным сечением	
	L	b	t	d			круглым	прямоугольным
10Д35—8	3500	70	75	90		800 (81,6)	13,4	11,0
10Д40—8	4000						15,3	12,6
10Д40—11		55	95	95	1100 (112,2)	16,9	12,5	
10Д40—18		95		110	1800 (183,5)	22,8	21,7	
10Д40—24		70	125	125	2400 (244,7)	29,4	21,0	
10Д45—8				75	90	800 (81,6)	17,2	14,2
10Д45—11			55		105	1100 (112,2)	23,4	14,1
10Д45—14	4500	70	95	110	1400 (142,7)	25,6	18,0	
10Д45—18		95		120	1800 (183,5)	30,5	24,4	
10Д45—24		70		125	2400 (244,7)	33,1	23,6	
10Д45—32		95	125	135	3200 (326,3)	38,6	32,1	
10Д45—42		125		150	4200 (428,3)	47,7	41,9	
10Д50—18		5000	95	95	120	1800 (183,5)	33,9	27,1
10Д50—24	70			125	2400 (244,7)	36,8	25,3	
10Д50—32	95		125	135	3200 (326,3)	42,9	35,6	
10Д50—42	125			150	4200 (428,3)	53,0	46,9	
10Д50—57				145	165	5700 (581,2)	64,1	54,4
10Д55—18	5500		95	95	120	1800 (183,5)	37,3	29,8
10Д55—24		70	125	125	2400 (244,7)	40,5	28,9	
10Д55—43		95		150	4300 (438,5)	58,3	45,5	
10Д55—57		125	145	165	5700 (581,2)	70,5	59,8	
10Д55—78		95	195	180	7800 (795,4)	83,9	61,1	
20Д55—66		145	145	165	40	6600 (673,0)	70,5	69,4
20Д60—78	6000	95	195	190	50	7800 (795,4)	101,9	66,6
20Д60—83		125			8300 (846,4)	101,9	78,8	
20Д60—96		145	175	195	9600 (978,9)	107,5	91,3	

Марка опоры	Основные размеры опоры, м				Диаметр отверстия ослабленного поперечного сечения d_0 , мм	Изгибающий момент в расчетном поперечном сечении M , Н·м (кгс·м)	Справочная масса, кг, опоры с поперечным сечением	
	L	b	t	d			круглым	прямоугольным
20Д60—116	6000	175		210	65	11600 (1182,9)	124,6	110,2
20Д65—96		145	175	195	50	9600 (978,9)	116,4	99,0
20Д65—116	6500	175		210		11600 (1182,9)	135,0	119,4
20Д65—119		145		215	65	11900 (1213,5)	141,5	110,3
20Д70—160		195	195	230		16000 (1641,7)	174,4	159,6
20Д70—175	7000	175	215	240	75	17500 (1784,5)	189,9	157,9
20Д75—150		195	195	230	65	15000 (1529,0)	186,9	171,0
20Д75—215	7500	215	215	260	75	21500 (2192,5)	238,8	208,0
20Д80—250	8000	195		270		25000 (2549,3)	274,7	229,3
20Д85—280	8500	215	245	280	90	28000 (2855,2)	313,9	268,6

Примечание. Справочная масса опоры приведена для древесины со средней плотностью 600 кг/м³.

буквенное обозначение наименования опоры — ОД;
длину опоры в дециметрах.

Во второй группе указана величина изгибающего момента в гекто-ньютон-метрах в расчетном сечении.

В марке опор, изготовленных из круглых лесоматериалов или пиломатериалов прямоугольного поперечного сечения, приводят обозначение формы поперечного сечения — соответственно буквы К или П.

Пример условного обозначения опоры типа 1, длиной 4000 мм, рассчитанной на действие изгибающего момента 1800 Н·м, изготовленной из пиломатериала прямоугольного поперечного сечения:

1ОД40—18П

То же, типа 2, с ослабленным поперечным сечением (безопасная), длиной 5500 мм, рассчитанной на действие изгибающего момента 6600 Н·м, изготовленной из круглого лесоматериала:

2ОД55—66К

2. ТЕХНИЧЕСКИЕ ТРЕБОВАНИЯ

2.1. Опоры должны изготавливаться в соответствии с требованиями настоящего стандарта по технологической документации, утвержденной в установленном порядке.

2.2. Для изготовления опор следует применять лесоматериалы круглые хвойных пород по ГОСТ 9463—88 или пиломатериалы хвойных пород по ГОСТ 8486—86 2-го и 3-го сортов.

Допускается изготавливать опоры из древесины других пород — в пределах районов их произрастания — при условии, что ее стойкость против загнивания, твердость и прочность на изгиб не ниже соответствующих показателей для хвойных пород.

2.3. Поверхность круглых лесоматериалов должна быть очищена от коры и сучьев и ровно обтесана.

Грани опор, изготовленных из пиломатериалов, должны быть оструганы.

2.4. Точность изготовления опор

2.4.1. Отклонения размеров опор от номинальных, указанных на чертеже, с учетом припусков на обработку по ГОСТ 7307—75 не должны превышать, мм:

по длине опоры	± 20 ;
по размерам расчетного поперечного сечения	± 2 .

2.4.2. Непрямолинейность опор не должна превышать величин, установленных ГОСТ 8486—86 и ГОСТ 9463—88.

2.5. Защиту опор от биологического разрушения следует выполнять по ГОСТ 20022.9—76.

Часть опоры, закапываемую в грунт, следует дополнительно покрывать горячим битумом по ГОСТ 22245—90 на длину 1,7 м от нижнего торца опоры, кроме опор длиной 3,5 м, для которых этот размер должен быть равен 1,4 м.

2.6. Верхнюю (надземную) часть опор следует покрывать стойкими к воздействию климатических факторов лакокрасочными материалами белого цвета. Качество исполнения должно отвечать требованиям ГОСТ 24404—88 для класса покрытия V.

3. ПРАВИЛА ПРИЕМКИ

3.1. Приемку готовых опор следует производить: партиями.

В состав партии входят опоры одной марки, изготовленные в течение одной смены и сопровождающиеся документом установленной формы об их качестве, в котором указывают: номер и дату выдачи документа, наименование и адрес предприятия-изготовителя,

номер партии и дату ее изготовления, марку опоры, число опор в партии, обозначение настоящего стандарта.

При наличии дополнительных требований, оговоренных в заказах на изготовление опор, в документе приводят данные по этим требованиям.

3.2. Приемка партии заключается в проверке соответствия требованиям настоящего стандарта размеров и внешнего вида не менее чем трех опор данной партии.

Если в результате проверки будет установлено несоответствие опоры требованию настоящего стандарта хотя бы по одному показателю, то проводят повторную проверку удвоенного числа опор.

Если при повторной проверке хотя бы одна опора не будет соответствовать требованиям настоящего стандарта, то данная партия подлежит приемке поштучно.

4. МЕТОДЫ КОНТРОЛЯ

4.1. Измерение длины опор следует выполнять металлической мерной лентой, соответствующей требованиям ГОСТ 7502—89; измерение ширины граней опор прямоугольного сечения — металлической линейкой, соответствующей требованиям ГОСТ 427—75; измерение диаметра опор круглого поперечного сечения — штангенциркулем, соответствующим требованиям ГОСТ 166—89.

4.2. Прямолинейность профиля опор следует определять посредством поверочной плиты и металлической линейки, предусмотренной в п. 4.1.

4.3. Глубину проникновения антисептиков в древесину определяют по ГОСТ 20022.9—76.

4.4. Внешний вид опор проверяют визуально.

5. МАРКИРОВКА, ХРАНЕНИЕ И ТРАНСПОРТИРОВАНИЕ

5.1. Каждая опора должна иметь маркировку, содержащую марку опоры, номер партии и дату ее изготовления.

5.2. Опоры следует хранить на складе готовой продукции в контейнерах, штабелях или пакетах рассортированными по маркам. Высота штабеля или пакета должна быть не более 2 м.

5.3. Нижний ряд опор в штабеле или пакете следует укладывать на плотное выравненное основание по деревянным прокладкам.

5.4. Поставка опор потребителю должна осуществляться в контейнерах или пакетах любым видом транспорта.

5.5. Погрузку, транспортирование и разгрузку опор следует производить, соблюдая правила техники безопасности и принимая меры, исключающие возможность их повреждения.

Разгрузка опор сбрасыванием не допускается.

5.6. Погрузку, крепление и транспортирование опор на открытом подвижном составе (полувагоны или платформы) следует осуществлять в соответствии с требованиями Правил перевозок грузов и Технических условий погрузки и крепления грузов, утвержденных Министерством путей сообщения.

При транспортировании опор пакетами должны соблюдаться требования ГОСТ 26663—85.

Транспортная маркировка — по ГОСТ 14192—77.

УКАЗАНИЯ ПО ВЫБОРУ ПАРАМЕТРОВ ОПОРЫ ДОРОЖНЫХ ЗНАКОВ

1. Необходимая длина опоры L , м, при различных схемах установки дорожных знаков, приведенных на чертеже, должна удовлетворять условию

$$L = h_1 + h_2 + h_3 + d,$$

где h_1 — высота части опоры, закрытой знаком (знаками). При этом верхний край знака должен возвышаться над верхом опоры не более чем на 0,15 м; расстояние между краями смежных знаков, размещаемых по вертикали, принимают равным 0,05 м;

h_2 — высота части опоры от низа дорожного знака до верха кромки проезжей части автомобильной дороги, принимаемая не менее 1,5—2,0 м;

h_3 — разница высот между поверхностью кромки проезжей части и местом установки опоры, принимаемая равной 0,2 м для одностоечных опор, 0,3 м — для двухстоечных и 0,35 м — для трехстоечных;

d — заглубление опоры в грунт, равное 1,5 м (кроме опор длиной 3,5 м, для которых $d = 1,2$ м).

2. Размеры поперечного сечения опоры должны приниматься в зависимости от расчетного изгибающего момента M , Н·м (кгс·м), возникающего от ветровой нагрузки на щиты знаков, на опоры и определяемого по формуле

$$N = 1,1Wh,$$

где 1,1 — коэффициент, учитывающий дополнительный изгибающий момент от ветровой нагрузки, действующей собственно на опору (без знака);

W — расчетная ветровая нагрузка на знак (знаки), Н (кгс),

$$W = Aq_n^s,$$

A — расчетная площадь знака (знаков), м²;

q_n^s — нормативное значение статической составляющей ветровой нагрузки,

Па (кгс/м²), $q_{sn} = 0,75 q_0 k c$;

0,75 — коэффициент снижения ветровой нагрузки из-за небольшой высоты опоры;

q_0 — скоростной напор ветра; принимаемый равным 539,4 Па (55 кгс/см²);

k — коэффициент, учитывающий изменение скоростного напора ветра по высоте, равный 1;

c — аэродинамический коэффициент, равный 1,4;

h — высота приложения ветровой нагрузки, м.

При указанных значениях изгибающий момент допускается определять по формуле

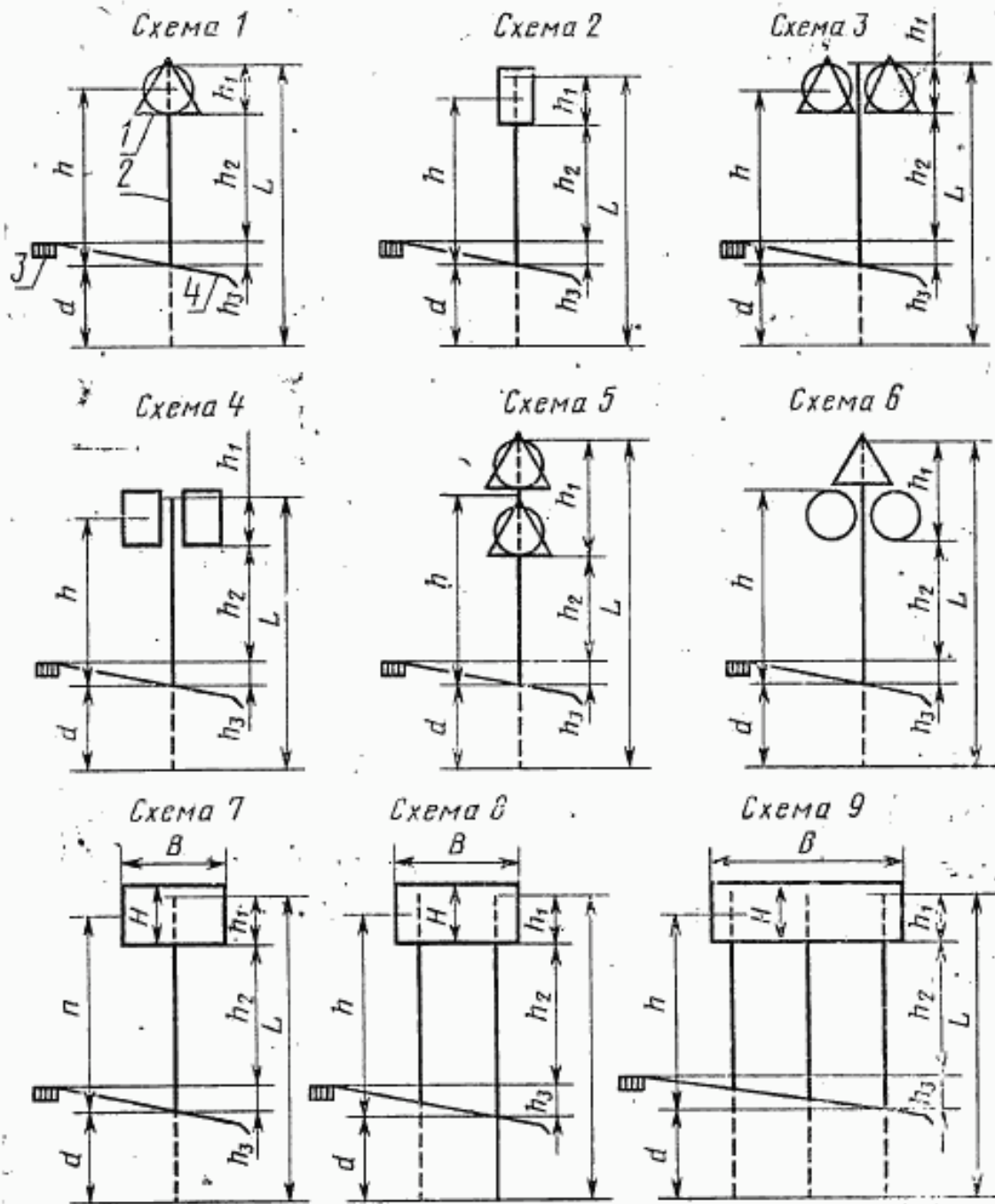
$$M = 623,01 Ah, \text{ Н·м} \quad (M = 63,525 Ah, \text{ кгс·м})$$

3. Для двух- и трехстоечных опор (см. схемы 8 и 9), предназначенных для установки дорожных знаков индивидуального проектирования, вычисленный общий изгибающий момент следует уменьшить соответственно в два и три раза.

4. По установленной высоте опоры и расчетному изгибающему моменту выбирается типоразмер опоры по табл. 1 настоящего стандарта.

5. Потребная длина опор и значения расчетных изгибающих моментов для основных схем установки дорожных знаков приведены в табл. 1 и 2 настоящего приложения.

Расчетные схемы опор для установки дорожных знаков



1 — дорожный знак; 2 — опора; 3 — покрытие автомобильной дороги; 4 — обочина (присыпная борма)

Расчетные показатели опоры для основных схем установки
дорожных знаков

Номер схемы	Типоразмер знака по ГОСТ 10807—78	Длина опоры L, м	Изгибающий момент M в расчетном сечении опоры, Н·м (кгс·м)	Номер схемы	Типоразмер знака по ГОСТ 10807—78	Длина опоры L, м	Изгибающий момент M в расчетном сечении опоры, Н·м (кгс·м)
1	I	3,50	352,6 (35,36)	4	I	4,00	1446,6 (147,51)
		4,50	440,7 (44,95)			4,50	1783,1 (181,82)
	II	4,00	491,7 (50,14)		II	4,00	2042,3 (208,26)
		4,50	611,6 (62,36)			4,50	2500,2 (254,96)
2	III	4,00	851,9 (86,86)	5	III	4,50	3603,1 (367,40)
		4,50	1050,0 (107,07)			5,00	4360,0 (444,58)
	IV	4,50	1619,2 (165,11)		I	4,50	821,6 (83,78)
		5,00	1971,2 (201,00)			5,00	997,9 (101,76)
3	I	4,00	723,3 (73,76)	6	II	5,00	1165,7 (118,86)
		4,50	891,6 (90,91)			5,50	1405,6 (143,33)
	II	4,00	1021,1 (104,13)		III	5,50	2084,2 (212,55)
4,50	1250,1 (127,47)	6,00	2480,4 (252,91)				
3	III	4,50	1801,6 (183,70)	6	IV	5,50	4125,4 (420,66)
		5,00	2180,0 (222,29)			6,00	4829,4 (492,45)
	I	4,00	705,3 (71,91)		I	4,50	1137,2 (115,96)
		4,50	881,5 (89,89)			5,00	1401,6 (142,93)
II	4,00	983,5 (100,27)	II	5,00	1583,0 (161,43)		
	4,50	1223,3 (124,73)		5,50	1942,8 (198,10)		
III	4,00	1703,8 (173,73)	III	5,00	2793,4 (284,85)		
	4,50	2100,0 (214,15)		5,50	3387,7 (345,46)		
IV	4,50	3238,4 (330,22)	IV	5,50	4510,6 (459,94)		
	5,00	3942,4 (402,00)		6,00	5503,6 (551,93)		

Расчетные показатели опоры для дорожных знаков
индивидуального проектирования

Номер схемы	Размер знака $B \times H$, м	Длина опоры, L , м	Изгибающий момент M в расчетном сечении опоры, Н·м (кгс·м)
7	1,00×0,34	3,50	396,1 (40,39)
		4,00	502,0 (51,19)
	1,50×0,34	3,50	594,2 (60,58)
		4,00	753,3 (76,78)
	1,00×0,51	3,50	622,7 (63,50)
		4,00	781,6 (79,70)
	1,50×0,51	4,00	928,0 (94,63)
4,50		1165,0 (118,79)	
1,00×4,50	4,00	864,1 (88,11)	
	4,50	1075,9 (109,71)	
1,50×0,68	4,00	1296,5 (133,11)	
	4,50	1614,2 (164,60)	
8	2,00×0,51	4,00	654,5 (66,74)
		4,50	813,3 (82,00)
	2,50×0,51	4,00	818,2 (83,43)
		4,50	1016,7 (103,31)
	2,00×0,68	4,00	906,5 (92,43)
		4,50	1118,3 (114,03)
	2,50×0,68	4,00	1133,3 (115,56)
		4,50	1398,0 (142,56)
3,00×0,68	4,00	1360,0 (138,67)	
	4,50	1677,7 (171,07)	
3,50×0,68	4,00	1586,5 (161,76)	
	4,50	1957,2 (199,56)	
4,00×0,68	4,00	1813,3 (184,89)	
	4,50	2236,9 (228,09)	
4,50×0,68	4,00	2039,7 (207,99)	
	4,50	2516,3 (256,58)	

Номер схемы	Размер знака $B \times H$, м	Длина опоры, L , м	Изгибающий момент M в расчетном сечении опоры, Н·м (кгс·м)
8	2,00×1,02	4,50	1467,8 (149,67)
		5,00	1785,6 (182,02)
	2,50×1,02	4,50	1834,9 (187,10)
		5,00	2232,1 (227,60)
	3,00×1,02	4,50	2202,0 (224,54)
		5,00	2678,6 (273,14)
	3,50×1,02	4,50	2568,9 (261,95)
		5,00	3125,0 (318,66)
	4,00×1,02	4,50	2935,9 (299,37)
		5,00	3571,4 (364,17)
	4,50×1,02	4,50	3301,9 (336,69)
		5,00	4018,3 (409,76)
	2,00×1,50	5,00	2383,0 (242,99)
		5,50	2850,2 (290,64)
	2,50×1,50	5,00	2978,7 (303,74)
		5,50	3563,6 (363,37)
	3,00×1,50	5,00	3574,5 (364,49)
		5,50	4275,4 (435,96)
	3,50×1,50	5,00	4171,0 (425,32)
		5,50	4987,1 (508,53)
4,00×1,50	5,00	4765,9 (485,98)	
	5,50	5700,5 (581,27)	
4,50×1,50	5,00	5360,9 (546,65)	
	5,50	6413,8 (654,01)	
3,00×2,00	5,50	5233,2 (533,63)	
	6,00	6167,7 (628,92)	
3,50×2,00	5,50	6105,4 (622,56)	
	6,00	7195,6 (733,74)	
4,00×2,00	5,50	6977,6 (711,51)	
	6,00	8223,6 (838,56)	
4,50×2,00	5,50	7849,8 (800,45)	
	6,00	9251,6 (943,38)	

Продолжение табл. 2

Номер схемы	Размер знака $B \times H$, м	Длина опоры, L , м	Изгибающий момент M в расчетном сечении опоры, Н·м (кгс·м)
8	4,00×2,50	6,00	9500,7 (968,79)
		6,50	11058,3 (1118,52)
	4,50×2,50	6,00	10687,6 (1089,81)
		6,50	12441,1 (1131,01)
9	5,00×1,02	4,50	2500,3 (254,96)
		5,00	3029,8 (308,96)
	5,50×1,02	4,50	3239,6 (330,34)
		5,00	3924,9 (400,22)
	5,00×1,50	5,00	4049,5 (412,93)
		5,50	4828,3 (492,34)
	6,50×1,50	5,00	5264,4 (536,81)
		5,50	6277,6 (640,04)
	5,00×2,00	5,50	5918,6 (603,51)
		6,00	6956,8 (709,39)
	6,50×2,00	6,00	8285,9 (844,91)
		6,50	9739,6 (993,15)
5,00×2,50	6,00	8047,1 (820,56)	
	6,50	9345,0 (952,91)	
6,50×2,50	6,00	10461,1 (1066,73)	
	6,50	12148,6 (1238,78)	
5,00×3,50	7,00	13083,0 (1334,07)	
	7,50	14900,1 (1519,36)	
6,50×3,50	7,00	17007,9 (1733,93)	
	7,50	19370,1 (1975,17)	
6,50×4,50	8,00	24899,3 (2538,97)	
	8,50	27941,6 (2849,20)	