



ГОСУДАРСТВЕННЫЙ СТАНДАРТ
СОЮЗА ССР

ОПОРЫ ЖЕЛЕЗОБЕТОННЫЕ
ДОРОЖНЫХ ЗНАКОВ

ТЕХНИЧЕСКИЕ УСЛОВИЯ

ГОСТ 25459—82

Издание официальное



ГОСУДАРСТВЕННЫЙ СТРОИТЕЛЬНЫЙ КОМИТЕТ СССР
Москва

**ОПОРЫ ЖЕЛЕЗОБЕТОННЫЕ ДОРОЖНЫХ
ЗНАКОВ**

Технические условия

Reinforced concrete posts for road signs.
Specifications

ГОСТ

25459—82

Постановлением Государственного комитета СССР по делам строительства от 14 сентября 1982 г. № 215 срок введения установлен

с 01.01.84

Несоблюдение стандарта преследуется по закону

Настоящий стандарт распространяется на железобетонные предварительно напряженные опоры, изготавливаемые из тяжелого бетона и легкого бетона на пористых заполнителях и предназначенные для установки дорожных знаков по ГОСТ 10807—78.

При соответствующем технико-экономическом обосновании допускается изготавливать опоры из мелкозернистого бетона по роликовой технологии.

1. ТИПЫ, ОСНОВНЫЕ ПАРАМЕТРЫ И РАЗМЕРЫ

1.1. Опоры для установки дорожных знаков подразделяют на три типа:

- 1 — переменного поперечного сечения по длине опоры;
- 2 — постоянного поперечного сечения по длине опоры;
- 3 — составные (безопасные) постоянного поперечного сечения с использованием в качестве соединительного элемента муфты из асбестоцементной трубы.

1.2. Опоры типа 1 изготавливают длиной 3500, 4000, 4500, 5000, 5500 и 6000 мм, типа 2 — длиной 3500 мм, типа 3 — длиной 4000 мм.

1.3. Параметры опоры в зависимости от типоразмера, числа знаков, устанавливаемых на опоре, и изгибающего момента в расчетном сечении следует выбирать согласно рекомендуемому приложению.

1.4. Форма и основные размеры опор должны соответствовать указанным на черт. 1, 2 и в табл. 1.

Издание официальное

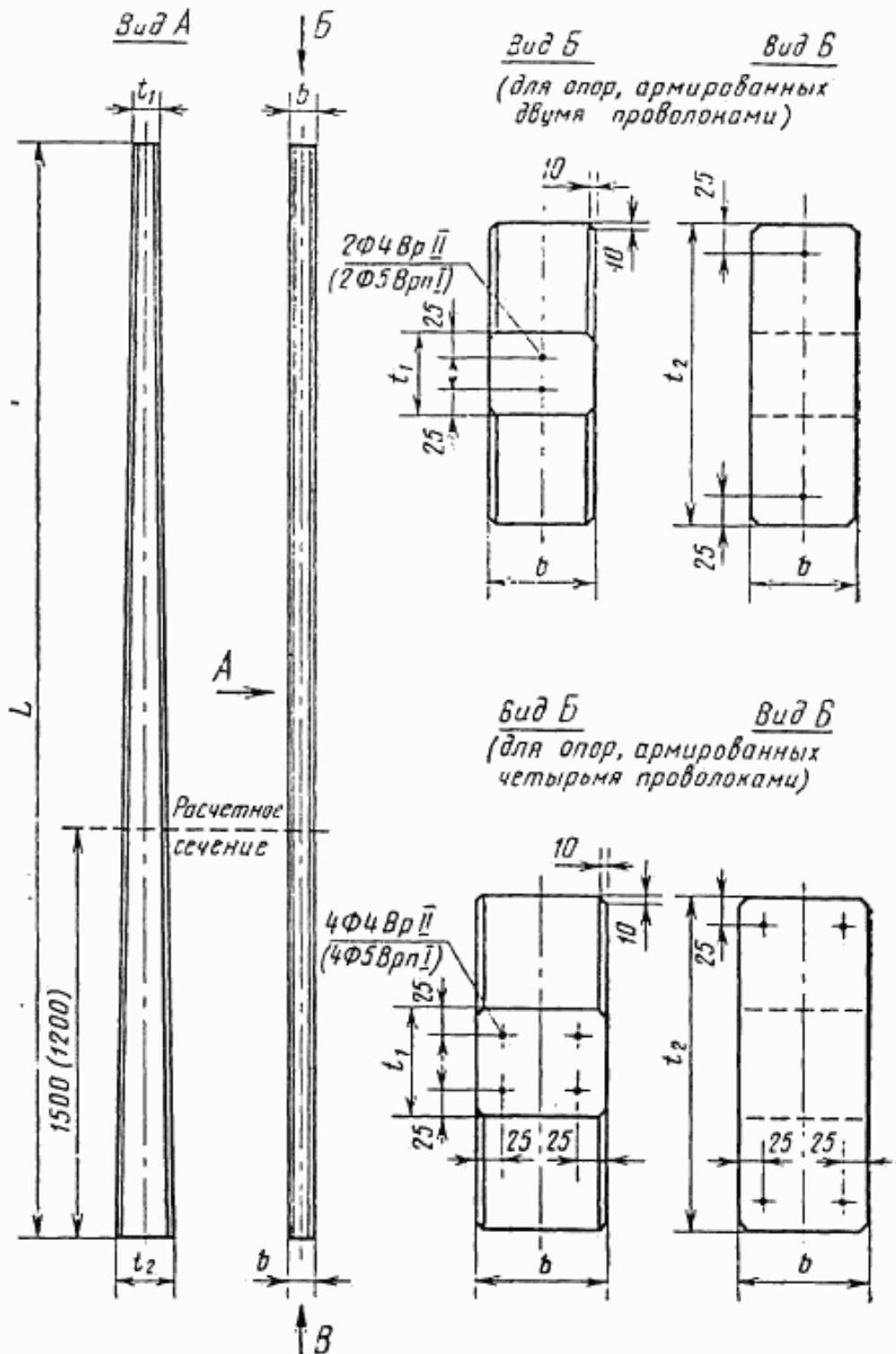
Перепечатка воспрещена

Переиздание. Сентябрь 1987 г.

© Издательство стандартов, 1987

Примечание. Допускается изготавливать опоры поперечным сечением с технологическим уклоном до 15% при условии сохранения размеров расчетного поперечного сечения.

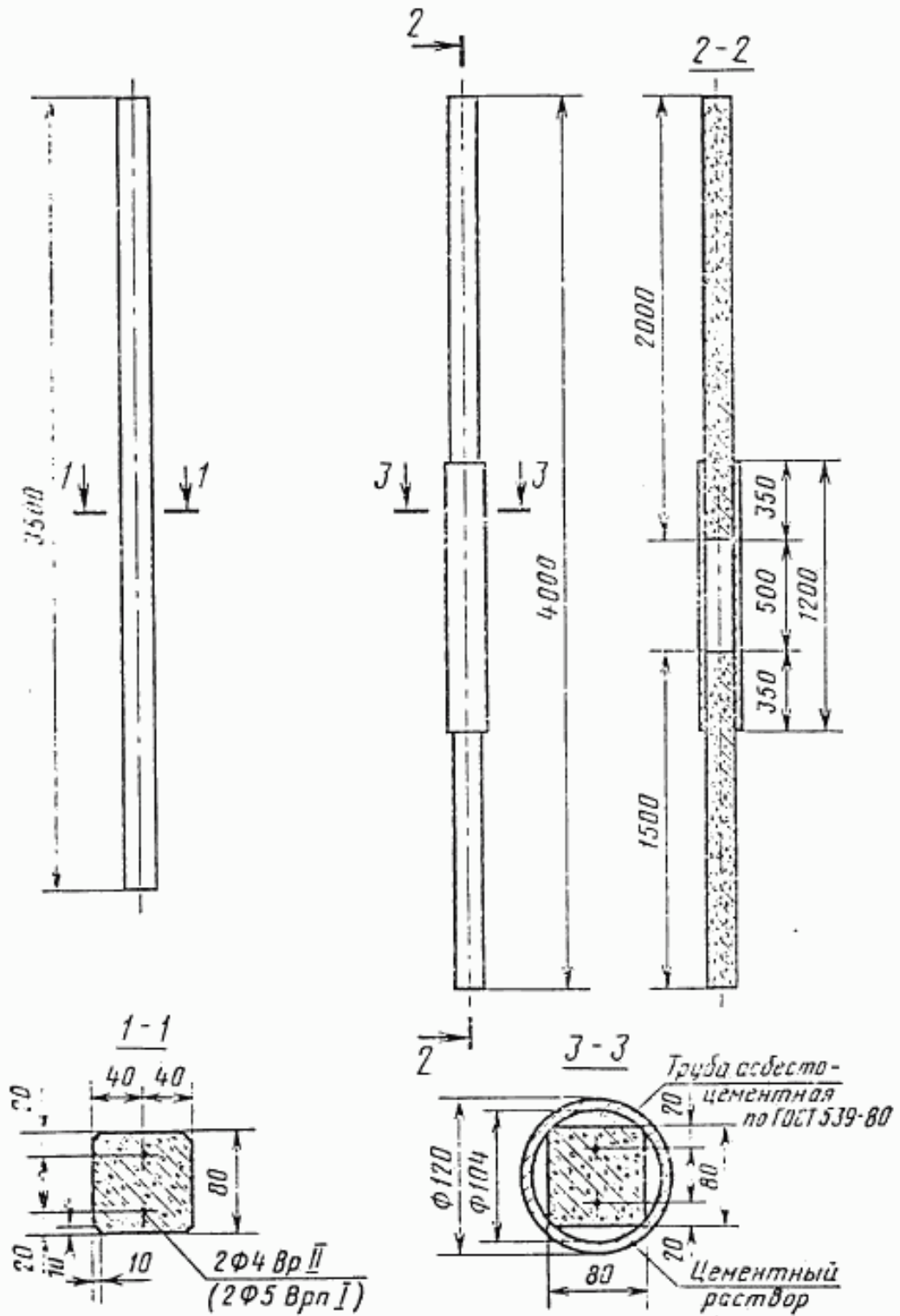
Опоры типа I



Черт. 1

Опора типа 2

Опора типа 3



Черт. 2

2—1205

Таблица 1

Класс напрягаемой арматуры	Марка опоры	Основные размеры опоры, мм				Натягивающий момент в расчетном сечении, Н · м (кгс · м)	Класс бетона по прочности на сжатие	Напрягаемая арматура (на опору)	Расход материалов на опору		Справочная масса опоры, кг, изготовленной из бетона
		l	b	r ₁	r ₂				Бетон, м ³	Сталь, кг	
Вр-II	ЮЖ35—8.1	3500	80	160	800 (81,6)	B30	2Ø4BpII	0,031	0,7	73,9	64,7 (55,4)
	ЮЖ40—8.1	4000	100	220	1200 (122,3)			0,035	84,4	84,4	74,0 (63,4)
	ЮЖ40—12.1			240	1600 (163,1)	0,045	107,5	107,5	94,1 (80,6)		
	ЮЖ40—16.1	4500	80	280	2100 (214,1)	B30	4Ø4BpII	0,060	0,9	144,0	126,0 (108,0)
	ЮЖ40—21.1			160	800 (81,6)			0,068		163,2	142,8 (122,4)
	ЮЖ45—8.1	5000	100	170	1000 (101,9)	B30	4Ø4BpII	0,041	2,0	99,4	86,9 (74,5)
	ЮЖ45—10.1			210	1500 (152,9)			0,061		145,8	127,6 (109,4)
	ЮЖ45—15.1	5000	80	240	2000 (203,9)	B30	4Ø4BpII	0,068	1,8	162,0	141,8 (121,5)
	ЮЖ45—20.1			230	2500 (254,9)			0,070		167,4	146,5 (125,5)
	ЮЖ45—25.1	5000	100	290	3500 (356,8)	B30	4Ø4BpII	0,083	1,8	199,8	174,8 (149,8)
	ЮЖ50—15.1			200	1500 (152,9)			0,070		168,0	147,0 (126,0)
	ЮЖ50—25.1	5000	80	230	2500 (254,9)	B30	4Ø4BpII	0,078	2,0	186,0	162,8 (139,5)
	ЮЖ50—30.1			250	3000 (305,9)			0,083		198,0	173,3 (148,5)

Продолжение табл. 1

Класс напрягаемой арматуры	Марка опоры	Основные размеры опоры, мм				Напрягаемая арматура (на опору)	Класс бетона по прочности на сжатие	Напрягаемая арматура (на опору)	Расход материалов на опору		Справочная масса опоры, кг, изготовленной из бетона
		L	b	r ₁	r ₂				Бетон, м ³	Сталь, кг	
Вр-II	10Ж50—45.1	5000	120	320	4500 (458,8)	В30	4Ø4ВрII	0,120	2,0	988,0	252,0 (216,0)
	10Ж50—50.1		100	400	5500 (560,8)			0,144		315,6	302,4 (259,2)
	10Ж55—25.1		100	220	2500 (254,9)			0,083		198,0	173,3 (148,5)
	10Ж55—50.1	5500	120	360	5000 (509,8)			0,145		348,5	304,9 (261,4)
	10Ж55—75.1		140	400	7500 (764,7)			0,169		406,6	355,7 (304,9)
	10Ж60—90.1	6000		400	9000 (917,7)			0,202		483,9	423,4 (362,9)
	20Ж35—8.1	3500	80	80	800 (81,6)			0,022	2Ø4ВрII	53,8	47,0 (40,3)
	30Ж40—14.1	4000			1400 (142,7)			0,022		63,2	56,4 (49,7)
	10Ж35—8.2	3500	80	160	800 (81,6)			0,031		73,9	64,7 (55,4)
	10Ж40—8.2		80					0,035		84,4	74,0 (63,4)
Вр-I	10Ж40—12.2	4000		220	1200 (122,3)	В30	2Ø5ВрI	0,045	1,25	107,5	94,1 (80,6)
	10Ж40—16.2		100	240	1600 (163,1)			0,060		144,0	126,0 (108,0)
	10Ж40—21.2		100	280	2100 (214,1)			0,068		163,2	142,8 (122,4)
	10Ж45—8.2		80	160	800 (81,6)			0,040		95,1	83,1 (71,3)
	10Ж45—10.2	4500		170	1000 (101,9)			0,041		99,4	86,9 (74,5)
	10Ж45—15.2		100	210	1500 (152,9)			0,061		145,8	127,6 (109,4)
	10Ж45—20.2		100	240	2000 (203,9)			0,068		162,0	141,8 (121,5)

2

Продолжение табл. 1

Класс напрягаемой арматуры	Марка опоры	Основные размеры опоры, мм				Напрягающий момент в расчетном сечении, Н · м (кгс · м)	Класс бетона по прочности на сжатие	Напрягаемая арматура (на опору)	Расход материалов на опору		Справочная масса опоры, кг, изготовленной из бетона
		L	b	t ₁	t ₂				Бетон, м ³	Сталь, кг	
Врп-I	10Ж45—25.2	4500		230	2500 (254,9)	B30	4Ø5ВрпI	0,070	2,8	167,4	146,5 (125,5)
	10Ж45—35.2			290	3500 (356,8)			0,083		199,8	174,8 (149,8)
	10Ж50—15.2		100	200	1500 (152,9)			0,070		168,0	147,0 (126,0)
	10Ж50—25.2			230	2500 (254,9)			0,078		186,0	162,8 (139,5)
	10Ж50—30.2	5000		250	3000 (305,8)			0,083	3,1	198,0	173,3 (148,5)
	10Ж50—45.2		120	320	4500 (458,8)			0,120		288,0	252,0 (216,0)
	10Ж50—50.2			400	5500 (560,8)			0,144		345,6	302,4 (459,2)
	10Ж55—25.2		100	220	2500 (254,9)			0,083		198,0	173,3 (148,5)
	10Ж55—50.2	5500	120	360	5000 (509,8)			0,145	3,4	348,5	304,9 (261,4)
	10Ж55—75.2		140	400	7500 (713,6)			0,169		406,6	355,7 (304,9)
	10Ж60—90.2	6000		400	9000 (917,7)			0,202	3,7	483,9	423,4 (362,9)
	20Ж35—8.2	3500	80	80	800 (81,6)			0,022	1,1	53,8	47,0 (40,3)
30Ж40—14.2	4000			1400 (142,7)	0,022	1,25	63,2	56,4 (49,7)			

Примечания:

1. Марка указана для опоры, изготовляемой из тяжелого бетона.
2. Длина напрягаемой арматуры принята равной длине опоры.
3. Справочная масса опоры приведена для тяжелого бетона со средней плотностью (в высушенном до постоянной массы состоянии) 2400 кг/м³, для легкого бетона на пористых заполнителях — 2100 кг/м³, в скобках — 1800 кг/м³.
4. Справочная масса опоры (безопасной) марок 30Ж40—14.1 и 30Ж40—14.2 приведена с учетом массы асбестоцементной трубы, равной 9,4 кг.

1.5. В качестве напрягаемой арматуры опор следует применять высокопрочную проволоку класса Вр-II или проволоку повышенной прочности класса Врп-I.

1.6. Марка опоры обозначается в соответствии с ГОСТ 23009—78 и состоит из буквенно-цифровых групп, разделенных тире.

Первая группа содержит:

цифровое обозначение типа опоры (см. п. 1.1);

буквенное обозначение наименования опоры — ОЖ;

длину опоры в дециметрах.

Во второй группе указаны:

величина изгибающего момента в гектоньютон-метрах в расчетном сечении;

обозначение вида армирования:

1 — высокопрочной проволокой класса Вр-II диаметром 4 мм;

2 — проволокой повышенной прочности класса Врп-I диаметром 5 мм.

В марке опор, изготавливаемых из легкого бетона на пористых заполнителях или мелкозернистого бетона, приводят обозначение вида бетона — соответственно буквы П или М.

Пример условного обозначения опоры типа 1, длиной 4000 мм, рассчитанной на действие изгибающего момента 1200 Н·м, армированной проволоками повышенной прочности класса Врп-II диаметром 5 мм, изготовленной из легкого бетона на пористых заполнителях:

1ОЖ40-12.2П

То же, типа 2, длиной 3500 мм, рассчитанной на действие изгибающего момента 800 Н·м, армированной высокопрочными проволоками класса Вр-II диаметром 4 мм, изготовленной из тяжелого бетона:

2ОЖ35—8.1

То же, типа 3 (безопасная опора), длиной 4000 мм, рассчитанной на действие изгибающего момента 1400 Н·м, армированной высокопрочной проволокой класса Вр-II диаметром 4 мм, изготовленной из мелкозернистого бетона:

3ОЖ40—14.1М

2. ТЕХНИЧЕСКИЕ ТРЕБОВАНИЯ

2.1. Опоры должны изготавливаться в соответствии с требованиями настоящего стандарта по технологической документации, утвержденной в установленном порядке.

2.2. Опоры подлежат изготовлению в формах, обеспечивающих соблюдение требований к качеству и точности изготовления опор, установленных настоящим стандартом.

2.3. Бетон

2.3.1. Фактическая прочность бетона опор должна соответствовать требуемой, назначаемой по ГОСТ 18105—86 в зависимости от класса бетона по прочности на сжатие (табл. 1) и от показателя однородности прочности бетона.

2.3.2. Коэффициент вариации прочности бетона в партии опор высшей категории качества должен быть не более 9%.

2.3.3. Бетон должен иметь морозостойкость $M_{рз} 100$.

2.3.4. Опоры подлежат изготовлению из бетона нормальной степени плотности согласно главе СНиП II-28-73.

Водонепроницаемость бетона должна быть W4.

2.3.5. Качество материалов, применяемых для приготовления бетона, должно обеспечивать выполнение технических требований, установленных настоящим стандартом, и соответствовать:

цемент — ГОСТ 10178—85;

заполнители для тяжелого и мелкозернистого бетона — ГОСТ 10268—80;

заполнители для легкого бетона на пористых заполнителях — ГОСТ 9757—83;

вода — ГОСТ 23732—79.

Заполнитель должен иметь наибольшую крупность зерен до 20 мм.

Химические добавки, применяемые при приготовлении бетона, должны удовлетворять требованиям документов по технологии изготовления железобетонных конструкций.

2.4. В качестве соединительных муфт для составных (безопасных) опор типа 3 следует использовать асбестоцементные трубы по ГОСТ 539—80.

2.5. Арматура

2.5.1. Напрягаемая арматура должна удовлетворять требованиям:

проволока класса Вр-II — ГОСТ 7348—81;

проволока класса Врп-I — ТУ 14—170—119—80.

2.5.2. Натяжение арматуры следует осуществлять механическим или электротермомеханическим способами.

2.5.3. Температура нагрева напрягаемой арматуры при электротермомеханическом способе натяжения не должна превышать значений, установленных документами по технологии изготовления предварительно напряженных железобетонных конструкций.

2.5.4. При применении электротермомеханического способа натяжения арматуры должны проводиться контрольные испытания проволоки на растяжение после электронагрева.

2.5.5. Значения усилий в напрягаемой арматуре, контролируемых по окончании натяжения на упоры, должны соответствовать установленным в табл. 2.

Таблица 2

Напрягаемая арматура	Усилие в напрягаемой арматуре, кН (кгс)
Ø4Вр-II	14,32 (1460)
Ø5Вр-I	10,98 (1120)

2.5.6. Отклонения значений усилий в напрягаемой арматуре от установленных в табл. 2 не должны превышать — 5 и +10%.

2.6. Передача усилий обжатия на бетон (отпуск натяжения арматуры) должна производиться после достижения бетоном требуемой прочности, назначаемой по ГОСТ 18105—86 в зависимости от нормируемой передаточной прочности и от показателя однородности прочности бетона.

Нормируемая передаточная прочность бетона составляет 60% класса бетона по прочности на сжатие.

Фактическая передаточная прочность бетона должна быть не менее 19,6 МПа (200 кгс/см²).

2.7. Поставку опор потребителю производят с прочностью бетона не ниже требуемой передаточной прочности согласно п. 2.6.

Поставка опор с отпускной прочностью бетона менее прочности, соответствующей классу бетона по прочности на сжатие (п. 2.3.1), может производиться при условии, что изготовитель гарантирует достижение бетоном прочности, соответствующей его классу (определяемой по результатам испытаний контрольных образцов), в возрасте 28 сут.

2.8. Точность изготовления опор

2.8.1. Отклонения размеров опор от номинальных, указанных на черт. 1 и 2, не должны превышать, мм:

по длине опоры	±20
по размерам поперечного сечения	±3

2.8.2. Непрямолинейность профиля боковых граней, измеряемая на участке длиной 2 м, не должна превышать 10 мм, а для опор высшей категории качества — 5 мм.

2.8.3. Отклонения положения напрягаемой арматуры от указанного на черт. 1 и 2 не должны превышать 2 мм.

2.8.4. Концы напрягаемой арматуры не должны выступать за торцевые поверхности опор более чем на 20 мм и должны быть защищены слоем плотного цементно-песчаного раствора или битумным лаком.

2.8.5. На поверхности опор не допускаются:

раковины диаметром более 10 мм и глубиной более 5 мм, а для опор высшей категории качества — диаметром более 6 мм и глубиной более 3 мм;

местные наплывы бетона высотой более 5 мм и впадины глубиной более 3 мм;
сколы бетона ребер глубиной более 10 мм и общей длиной более 50 мм на участке ребра длиной 1 м;
трещины в бетоне, за исключением местных поверхностных усадочных.

3. ПРАВИЛА ПРИЕМКИ

3.1. Приемку опор следует производить в соответствии с требованиями ГОСТ 13015.1—81.

4. МЕТОДЫ КОНТРОЛЯ И ИСПЫТАНИЙ

4.1. Прочность бетона на сжатие следует определять по ГОСТ 10180—78 на серии образцов, изготовленных из бетонной смеси рабочего состава, или неразрушающими методами по ГОСТ 17624—87, ГОСТ 22690.0—77, ГОСТ 22690.1—77 — ГОСТ 22690.4—77.

4.2. Морозостойкость бетона следует определять по ГОСТ 10060—87.

4.3. Водонепроницаемость бетона следует определять на образцах, изготовленных из бетонной смеси рабочего состава, по ГОСТ 12730.0—78 и ГОСТ 12730.5—84.

4.4. Средняя плотность бетона должна определяться по ГОСТ 12730.0—78 и ГОСТ 12730.1—78.

4.5. Методы контроля и испытаний исходных сырьевых материалов для изготовления опор должны соответствовать установленным государственными стандартами и техническими условиями на эти материалы.

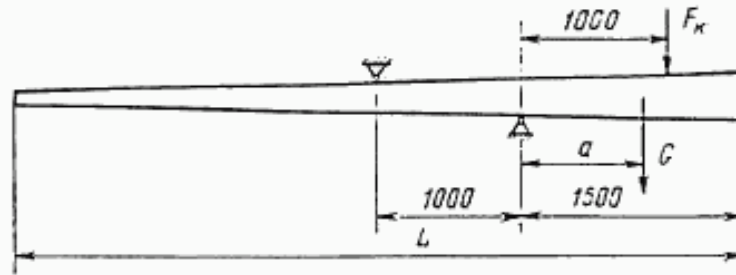
4.6. Измерение контролируемого натяжения напрягаемой арматуры производят в соответствии с ГОСТ 22362—77.

4.7. Размеры, непрямолинейность профиля опор, расположение напрягаемой арматуры, качество бетонных поверхностей опор следует проверять методами, установленными ГОСТ 13015—75.

4.8. Опоры, предназначенные для испытания нагруженном, должны иметь возраст бетона не менее 3 и не более 28 сут и удовлетворять всем другим требованиям настоящего стандарта.

Допускается использовать для испытаний нагруженном опоры, имеющие ржавые пятна на лицевой поверхности; опоры, имеющие раковины, местные наплывы и околы, размеры которых превышают допускаемые настоящим стандартом не более чем в два раза, и другие дефекты, не влияющие на прочность опор.

4.9. Испытание опор по трещиностойкости следует производить в соответствии с ГОСТ 8829—85 по схеме, приведенной на черт. 3.



Черт. 3

Загружение опор производят ступенями. Доля нагрузки каждой ступени должна составлять не более 10% контрольной.

Контрольную нагрузку F_k по проверке трещиностойкости (с учетом собственного веса G консольной части опоры, приложенного в центре ее тяжести), при которой образование трещин не допускается, принимают по табл. 3.

Таблица 3

Марка опоры	Контрольная нагрузка F_k , Н (кгс), по трещиностойкости при плотности бетона, кг/м ³						
	2400	2300	2200	2100	2000	1900	1800
1ОЖ35—8.1	600	609	617	625	634	641	650
1ОЖ35—8.2	(61,2)	(62,1)	(62,9)	(63,7)	(64,6)	(65,4)	(66,3)
1ОЖ40—8.1	489	502	515	528	541	554	567
1ОЖ40—8.2	(49,9)	(51,2)	(52,5)	(53,8)	(55,2)	(56,5)	(57,8)
1ОЖ40—12.1	776	793	810	829	846	864	882
1ОЖ40—12.2	(79,1)	(80,9)	(82,6)	(84,5)	(86,3)	(88,1)	(89,9)
1ОЖ40—16.1	1024	1048	1072	1095	1120	1143	1168
1ОЖ40—16.2	(104,4)	(106,9)	(109,3)	(111,7)	(114,2)	(116,6)	(119,1)
1ОЖ40—21.1	1434	1461	1489	1517	1545	1573	1599
1ОЖ40—21.2	(146,2)	(149,0)	(151,8)	(154,7)	(157,5)	(160,4)	(163,1)
1ОЖ45—8.1	485	505	511	524	537	550	568
1ОЖ45—8.2	(49,4)	(51,5)	(52,1)	(53,4)	(54,8)	(56,1)	(57,4)
1ОЖ45—10.1	665	679	693	707	721	735	748
1ОЖ45—10.2	(67,8)	(69,2)	(70,7)	(72,1)	(73,5)	(74,9)	(76,3)
1ОЖ45—15.1	990	1011	1033	1053	1075	1096	1117
1ОЖ45—15.2	(101,0)	(103,1)	(105,3)	(107,4)	(109,6)	(111,8)	(113,9)
1ОЖ45—20.1	1421	1446	1469	1494	1518	1542	1566
1ОЖ45—20.2	(144,9)	(147,4)	(149,8)	(152,3)	(154,8)	(157,2)	(159,7)

Марка опоры	Контрольная нагрузка F_k , Н (кгс), по трещиностойкости при плотности бетона, кг/м ³						
	2400	2300	2200	2100	2000	1900	1800
10Ж45—25.1 10Ж45—25.2	1935 (197,3)	1959 (199,8)	1982 (202,1)	2006 (204,5)	2029 (206,9)	2053 (209,3)	2076 (211,7)
10Ж45—35.1 10Ж45—35.2	2797 (285,2)	2826 (288,2)	2856 (291,2)	2885 (294,2)	2914 (297,1)	2943 (300,1)	2972 (303,1)
10Ж50—15.1 10Ж50—15.2	998 (101,8)	1019 (103,9)	1040 (106,0)	1061 (108,2)	1082 (110,3)	1102 (112,4)	1124 (114,6)
10Ж50—25.1 10Ж50—25.2	1928 (196,6)	1953 (199,1)	1976 (201,5)	2000 (203,9)	2023 (206,3)	2048 (208,8)	2071 (211,2)
10Ж50—30.1 10Ж50—30.2	2382 (242,9)	2407 (245,4)	2433 (248,1)	2460 (250,8)	2484 (253,3)	2511 (256,0)	2536 (258,6)
10Ж50—45.1 10Ж50—45.2	3561 (363,1)	3600 (367,1)	3638 (371,0)	3078 (375,0)	3718 (379,1)	3757 (383,1)	3795 (387,0)
10Ж50—50.1 10Ж50—50.2	4337 (442,2)	4386 (447,2)	4434 (452,1)	4482 (457,0)	4531 (462,0)	4579 (466,9)	4628 (471,9)
10Ж55—25.1 10Ж55—25.2	1947 (198,5)	1969 (200,8)	1993 (203,2)	2015 (205,5)	2039 (207,9)	2061 (210,2)	2085 (212,6)
10Ж55—50.1 10Ж55—50.2	3937 (401,4)	3981 (405,9)	4025 (410,4)	4070 (415,0)	4114 (419,5)	4157 (423,9)	4201 (428,4)
10Ж55—75.1 10Ж55—75.2	6259 (638,2)	6311 (643,5)	6362 (648,7)	6414 (654,0)	6465 (659,2)	6517 (664,5)	6570 (669,9)
10Ж60—90.1 10Ж60—90.2	7612 (776,2)	7670 (782,8)	7728 (788,0)	7785 (793,8)	7844 (799,8)	7901 (805,7)	7958 (811,5)
20Ж35—8.1 20Ж35—8.2	665 (67,8)	670 (68,3)	676 (68,9)	682 (69,5)	686 (70,0)	692 (70,6)	698 (71,2)
30Ж40—14.1 30Ж40—14.2	665 (67,8)	670 (68,3)	676 (68,9)	682 (69,5)	686 (70,0)	692 (70,6)	698 (71,2)

Примечания:

1. Контрольная нагрузка F_k приведена с учетом массы консольной части опоры, к которой приложена контрольная нагрузка.
2. Массу загрузочного устройства следует учитывать как составную часть контрольной нагрузки.

5. МАРКИРОВКА, ХРАНЕНИЕ И ТРАНСПОРТИРОВАНИЕ

5.1. Маркировка опор должна производиться по ГОСТ 13015.2—81.

5.2. Требования к документу о качестве опор, поставляемых потребителю, — по ГОСТ 13015.3—81.

5.3. Опоры следует хранить на складе готовой продукции в контейнерах, штабелях или пакетах рассортированными по маркам.

Высота штабеля или пакета должна быть не более 2 м.

5.4. Нижний ряд опор в штабеле или пакете следует укладывать на плотное выравненное основание по деревянным прокладкам.

5.5. Поставка опор потребителю должна осуществляться в контейнерах или пакетах любым видом транспорта.

5.6. Погрузку, транспортирование и разгрузку опор следует производить, соблюдая правила техники безопасности и принимая меры, исключающие возможность повреждения опор.

Разгрузка опор сбрасыванием не допускается.

5.7. Погрузку, крепление и транспортирование опор на открытом железнодорожном подвижном составе (полувагоны или платформы) следует осуществлять в соответствии с требованиями Правил перевозок грузов и Технических условий погрузки и крепления грузов, утвержденных Министерством путей сообщения.

При транспортировании опор пакетами должны соблюдаться требования ГОСТ 21929—76.

Транспортная маркировка — по ГОСТ 14192—77.

УКАЗАНИЯ ПО ВЫБОРУ ПАРАМЕТРОВ ОПОРЫ ДОРОЖНЫХ ЗНАКОВ

1. Необходимая длина опоры L , м, при различных схемах установки дорожных знаков, приведенных на чертеже, должна удовлетворять условию

$$L = h_1 + h_2 + h_3 + d,$$

где h_1 — высота части опоры, закрытой знаком (знаками). При этом верхний край знака должен возвышаться над верхом опоры не более чем на 0,15 м; расстояние между краями смежных знаков, размещаемых по вертикали, принимают равным 0,05 м;

h_2 — высота части опоры от низа дорожного знака до верха кромки проезжей части автомобильной дороги, принимаемая не менее 1,5—2,0 м;

h_3 — разница высот между поверхностью кромки проезжей части и места установки опоры, принимаемая равной 0,2 м для одностоечных опор, 0,3 м — для двухстоечных и 0,35 м — для трехстоечных;

d — заглубление опоры в грунт, равное 1,5 м (кроме опор длиной 3,5 м, для которых $d=1,2$ м).

2. Размеры поперечного сечения и вид армирования опоры должны приниматься в зависимости от расчетного изгибающего момента M , Н·м (кгс·м), возникающего от ветровой нагрузки на щиты знаков, на опоры и определяемого по формуле

$$M_i = 1,1 W h,$$

где 1,1 — коэффициент, учитывающий дополнительный изгибающий момент от ветровой нагрузки, действующей собственно на опору (без знака);

W — расчетная ветровая нагрузка на знак (знаки), Н (кгс),

$$W = A q_n^s;$$

A — расчетная площадь знака (знаков), м²;

q_n^s — нормативное значение статической составляющей ветровой нагрузки, Па (кгс/м²), $q_n^s = 0,75 q_0 k c$;

0,75 — коэффициент снижения ветровой нагрузки из-за небольшой высоты опоры;

q_0 — скоростной напор ветра, принимаемый равным 539,4 Па (55 кгс/м²);

k — коэффициент, учитывающий изменение скоростного напора ветра по высоте, равный 1;

c — аэродинамический коэффициент, равный 1,4;

h — высота приложения ветровой нагрузки, м.

При указанных значениях изгибающий момент допускается определять по формуле

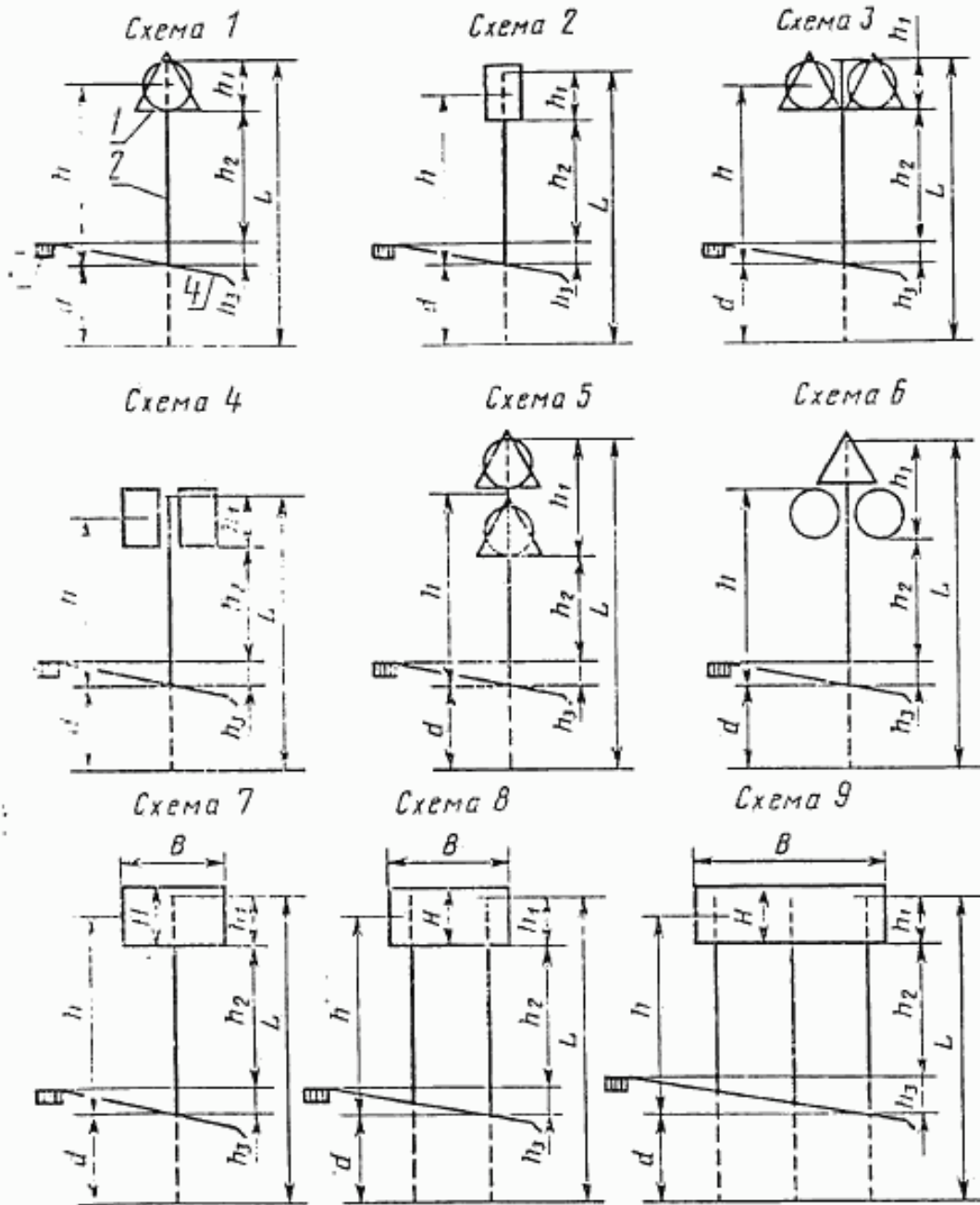
$$M = 623,01 A h, \text{ Н·м } (M = 63,525 A h, \text{ кгс·м}).$$

3. Для двух- и трехстоечных опор (см. схемы 8 и 9), предназначенных для установки дорожных знаков индивидуального проектирования, вычисленный общий изгибающий момент следует уменьшить соответственно в два и три раза.

4. По установленной высоте опоры и расчетному изгибающему моменту выбирается типоразмер опоры по табл. 1 настоящего стандарта.

5. Потребная длина опоры и значения расчетных изгибающих моментов для основных схем установки дорожных знаков приведены в табл. 1 и 2 настоящего приложения.

Расчетные схемы опор для установки дорожных знаков



1 — дорожный знак; 2 — опора; 3 — покрытие автомобильной дороги; 4 — обочина (присыпная берма)

Таблица 1

Расчетные показатели опоры для основных схем установки дорожных знаков

Номер схемы	Типоразмер знака по ГОСТ 10807—78	Длина опоры L, м	Изгибающий момент M в расчетном сечении опоры. Н·м (кгс·м)	Номер схемы	Типоразмер знака по ГОСТ 10807—78	Длина опоры L, м	Изгибающий момент M в расчетном сечении опоры. Н·м (кгс·м)
1	I	3,50	352,6 (35,36)	4	I	4,00	1446,6 (147,51)
		4,50	440,7 (44,95)			4,50	1783,1 (181,82)
	II	4,00	491,7 (50,14)		II	4,00	2042,3 (208,26)
		4,50	611,6 (62,36)			4,50	2500,2 (254,96)
III	4,00	851,9 (86,86)	III	4,50	3603,1 (367,40)		
	4,50	1050,0 (107,07)		5,00	4360,0 (444,58)		
IV	4,50	1619,2 (165,11)	I	4,50	821,6 (83,78)		
	5,00	1971,2 (201,00)		5,00	997,9 (101,76)		
2	I	4,00	723,3 (73,76)	5	II	5,00	1165,7 (118,86)
		4,50	891,6 (90,91)			5,50	1405,6 (143,33)
	II	4,00	1021,1 (104,13)		III	5,50	2084,2 (212,55)
4,50		1250,1 (127,47)	6,00	2480,4 (252,91)			
III	4,50	1801,6 (183,70)	IV	5,50	4125,4 (420,66)		
	5,00	2180,0 (222,29)		6,00	4829,4 (492,45)		
3	I	4,00	705,3 (71,91)	6	I	4,50	1137,2 (115,96)
		4,50	881,5 (89,89)			5,00	1401,6 (142,93)
	II	4,00	983,5 (100,27)		II	5,00	1583,0 (161,43)
		4,50	1223,3 (124,73)			5,50	1942,8 (198,10)
III	4,00	1703,8 (173,73)	III	5,00	2793,4 (284,85)		
	4,50	2100,0 (214,15)		5,50	3387,7 (345,45)		
IV	4,50	3238,4 (330,22)	IV	5,50	4310,6 (459,94)		
	5,00	3942,4 (402,00)		6,00	5503,6 (551,93)		

Таблица 2

Расчетные показатели опоры для дорожных знаков индивидуального проектирования

Номер схемы	Размер знака $B \times H$, м	Длина опоры L , м	Изгибающий момент M в расчетном сечении опоры, $H \cdot m$ (кгс \cdot м)
7	1,00 \times 0,34	3,50	396,1 (40,39)
		4,00	502,0 (51,19)
	1,50 \times 0,34	3,50	594,2 (60,58)
		4,00	753,3 (76,78)
	1,00 \times 0,51	3,50	622,7 (63,50)
		4,00	781,6 (79,70)
1,50 \times 0,51	4,00	928,0 (94,63)	
	4,50	1165,0 (118,79)	
8	1,00 \times 4,50	4,00	864,1 (88,11)
		4,50	1075,9 (109,71)
	1,50 \times 0,68	4,00	1296,5 (133,11)
		4,50	1614,2 (164,60)
	2,00 \times 0,51	4,00	654,5 (66,74)
		4,50	813,3 (82,00)
	2,50 \times 0,51	4,00	818,2 (83,43)
		4,50	1016,7 (103,31)
	2,00 \times 0,68	4,00	906,5 (92,43)
		4,50	1118,3 (114,03)
	2,50 \times 0,68	4,00	1133,3 (115,56)
		4,50	1398,0 (142,56)
3,00 \times 0,68	4,00	1360,0 (138,67)	
	4,50	1677,7 (171,07)	
3,50 \times 0,68	4,00	1586,5 (161,76)	
	4,50	1957,2 (199,56)	
4,00 \times 0,68	4,00	1813,3 (184,89)	
	4,50	2236,9 (228,09)	
4,50 \times 0,68	4,00	2039,7 (207,99)	
	4,50	2516,3 (256,58)	
2,00 \times 1,02	4,50	1467,8 (149,67)	
	5,00	1785,6 (182,02)	

Продолжение табл. 2

Номер схемы	Размер знака $B \times H$, м	Длина опоры L , м	Изгибающий момент M в расчетном сечении опоры, $H \cdot м$ (кгс \cdot м)
8	2,50 \times 1,02	4,50	1834,9 (187,10)
		5,00	2232,1 (227,60)
	3,00 \times 1,02	4,50	2202,0 (224,54)
		5,00	2678,6 (273,14)
	3,50 \times 1,02	4,50	2568,9 (261,95)
		5,00	3125,0 (318,66)
	4,00 \times 1,02	4,50	2935,9 (299,37)
		5,00	3571,4 (364,17)
	4,50 \times 1,02	4,50	3301,9 (336,69)
		5,00	4018,3 (409,76)
	2,00 \times 1,50	5,00	2383,0 (242,99)
		5,50	2850,2 (290,64)
	2,50 \times 1,50	5,00	2978,7 (303,74)
		5,50	3563,6 (363,37)
	3,00 \times 1,50	5,00	3574,5 (364,49)
5,50		4275,4 (435,96)	
3,50 \times 1,50	5,00	4171,0 (425,32)	
	5,50	4987,1 (508,53)	
4,00 \times 1,50	5,00	4765,9 (485,98)	
	5,50	5700,5 (581,27)	
4,50 \times 1,50	5,00	5360,9 (546,65)	
	5,50	6413,8 (654,01)	
3,00 \times 2,00	5,50	5233,2 (533,63)	
	6,00	6167,7 (628,92)	
3,50 \times 2,00	5,50	6105,4 (622,56)	
	6,00	7195,6 (733,74)	
4,00 \times 2,00	5,50	6977,6 (711,51)	
	6,00	8223,6 (838,56)	
9	5,00 \times 1,02	4,50	2500,3 (254,96)
		5,00	3029,8 (308,96)

Продолжение табл. 2

Номер схемы	Размер знака $B \times H$, м	Длина опоры L , м	Изгибающий момент M в расчетном сечении опоры, $H \cdot м$ (кгс \cdot м)
9	5,50 \times 1,02	4,50	3239,6 (330,34)
		5,00	3924,9 (400,22)
	5,00 \times 1,50	5,00	4049,5 (412,93)
		5,50	4828,3 (492,34)
6,50 \times 1,50	5,00	5264,4 (536,81)	
	5,50	6277,6 (640,04)	
5,00 \times 2,00	5,50	5918,6 (603,51)	
	6,00	6956,8 (709,39)	