

**МЕЖГОСУДАРСТВЕННЫЙ СТАНДАРТ**

**ЛЕЙКИ САДОВО-ОГОРОДНЫЕ**

**ТЕХНИЧЕСКИЕ УСЛОВИЯ**

Издание официальное

ВЗ 11—93/680



**МЕЖГОСУДАРСТВЕННЫЙ СОВЕТ  
ПО СТАНДАРТИЗАЦИИ, МЕТРОЛОГИИ И СЕРТИФИКАЦИИ  
Минск**

## Предисловие

1 РАЗРАБОТАН Техническим комитетом по стандартизации ТК 284 "Машины для растениеводства"  
ВНЕСЕН Госстандартом Российской Федерации

2 Принят Межгосударственным Советом по стандартизации, метрологии и сертификации (протокол № 7—95 от 26 апреля 1995 г.)

За принятие стандарта проголосовали:

Наименование государства	Наименование национального органа стандартизации
Азербайджанская Республика	Азгосстандарт
Республика Армения	Армгосстандарт
Республика Беларусь	Белстандарт
Республика Грузия	Грузстандарт
Республика Казахстан	Казгосстандарт
Кыргызская Республика	Кыргызстандарт
Республика Молдова	Молдопстандарт
Российская Федерация	Госстандарт России
Республика Таджикистан	Таджикгосстандарт
Туркменистан	Туркменгосстандарт
Республика Узбекистан	Узгосстандарт
Украина	Госстандарт Украины

3 Постановлением Комитета Российской Федерации по стандартизации, метрологии и сертификации от 31 августа 1995 г. № 460 межгосударственный стандарт 25483—82 введен в действие непосредственно в качестве государственного стандарта Российской Федерации с 1 июля 1996 г.

4 ВЗАМЕН ГОСТ 25483—82

© ИПК Издательство стандартов, 1995

Настоящий стандарт не может быть полностью или частично воспроизведен, тиражирован и распространен в качестве официального издания на территории Российской Федерации без разрешения Госстандарта России

## Содержание

1 Область применения . . . . .	1
2 Нормативные ссылки . . . . .	1
3 Типы и основные размеры . . . . .	2
4 Общие технические требования . . . . .	5
4.1 Характеристики . . . . .	5
4.2 Маркировка . . . . .	7
4.3 Упаковка . . . . .	8
5 Требования безопасности . . . . .	8
6 Приемка . . . . .	9
7 Методы контроля . . . . .	9
8 Транспортирование и хранение . . . . .	10
9 Гарантия изготовителя . . . . .	10

## МЕЖГОСУДАРСТВЕННЫЙ СТАНДАРТ

## ЛЕЙКИ САДОВО-ОГОРОДНЫЕ

Технические условия

Garden watering-pots.  
Specifications

Дата введения 1996—07—01

## 1 ОБЛАСТЬ ПРИМЕНЕНИЯ

Настоящий стандарт распространяется на садово-огородные лейки, далее — лейки, предназначенные для полива садово-огородных и цветочных культур, а также других насаждений.

Стандарт не распространяется на пластмассовые лейки.

Требования настоящего стандарта в части 3.3, 4.1.2, 4.1.4, 4.1.5, 4.1.6, 4.1.9, 4.2.1, 4.2.2, 4.3.4, 4.3.5, 4.3.6, разделов 5, 6, 7, 8 являются обязательными.

Обязательные требования к лейкам, направленные на обеспечение их безопасности для жизни, здоровья населения, охраны окружающей среды, наложены в разделе 5, а также 4.1.2, 4.1.4, 4.1.5, 4.1.6.

## 2 НОРМАТИВНЫЕ ССЫЛКИ

В настоящем стандарте использованы следующие стандарты:

ГОСТ 9.032—74	ЕСЗКС. Покрытия лакокрасочные. Группы, технические требования и обозначения
ГОСТ 9.302—88	ЕСЗКС. Покрытия металлические и неметаллические неорганические. Методы контроля
ГОСТ 9.402—80	ЕСЗКС. Покрытия лакокрасочные. Подготовка металлических поверхностей перед окрашиванием
ГОСТ 6465—75	Эмали ПФ-115. Технические условия

Издание официальное

1

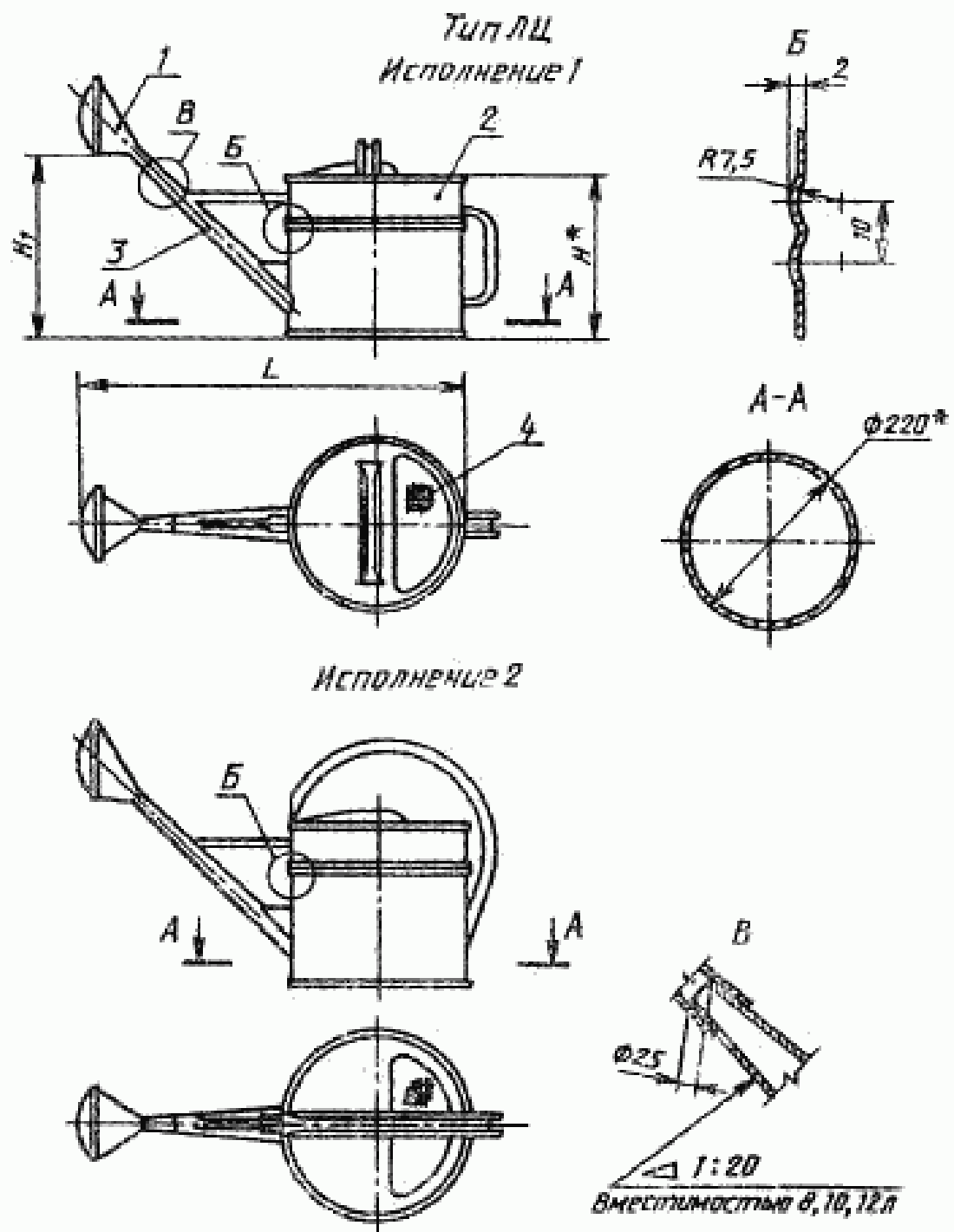
ГОСТ 7933—89	Картон коробочный. Технические условия
ГОСТ 8273—75	Бумага оберточная. Технические условия
ГОСТ 8828—89	Бумага-основа и бумага двухслойная водонепроницаемая упаковочная. Технические условия
ГОСТ 9569—79	Бумага парафинированная. Технические условия
ГОСТ 10277—90	Шпатлевка. Технические условия
ГОСТ 12082—82	Обрешетки дощатые для грузов массой до 500 кг. Общие технические условия
ГОСТ 14192—77	Маркировка грузов
ГОСТ 14918—80	Сталь тонколистовая оцинкованная с непрерывных линий. Технические условия
ГОСТ 15140—78	Материалы лакокрасочные. Методы определения адгезии
ГОСТ 15150—69	Машины, приборы и другие технические изделия. Исполнения для различных климатических районов. Категории, условия эксплуатации, хранения и транспортирования в части воздействия климатических факторов внешней среды
ГОСТ 15846—79	Продукция, отправляемая в районы Крайнего Севера и труднодоступные районы. Упаковка, маркировка, транспортирование и хранение
ГОСТ 16338—85	Полиэтилен низкого давления. Технические условия
ГОСТ 16523—89	Прокат тонколистовой из углеродистой стали, качественной и обыкновенного назначения. Технические условия
ГОСТ 18099—78	Эмали МЛ-152. Технические условия
ГОСТ 19024—79	Эмали АС-182. Технические условия
ГОСТ 23343—78	Грунтовка ГФ-0119. Технические условия
ГОСТ 24784—81	Эмали ПФ-188. Технические условия
ГОСТ 25129—82	Грунтовка ГФ-021. Технические условия

### 3 ТИПЫ И ОСНОВНЫЕ РАЗМЕРЫ

3.1 Типы леек приведены на рисунках 1, 2.

3.2 По форме, габаритам и расположению элементов лейки могут быть различных исполнений.

3.3 Основные размеры леек должны соответствовать указанным на рисунках 1, 2 и в таблицах 1, 2.



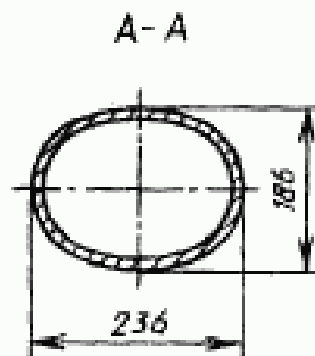
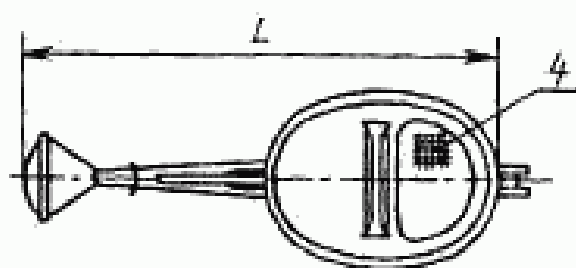
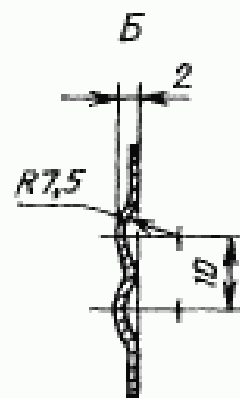
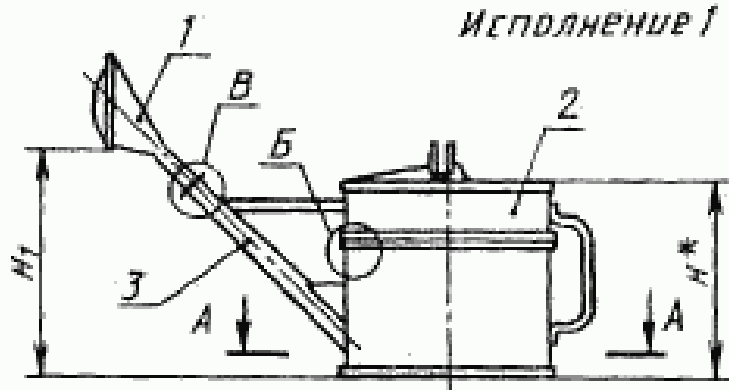
\* Размеры для справок.

1 — рассекатель; 2 — корпус; 3 — патрубок; 4 — фильтр

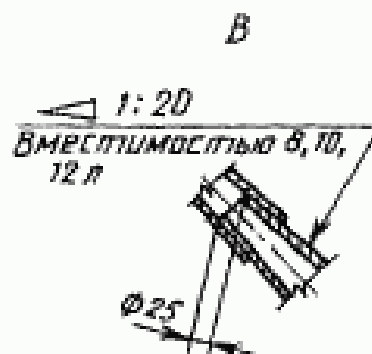
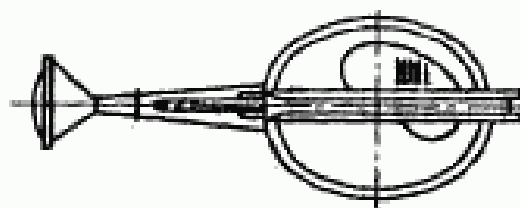
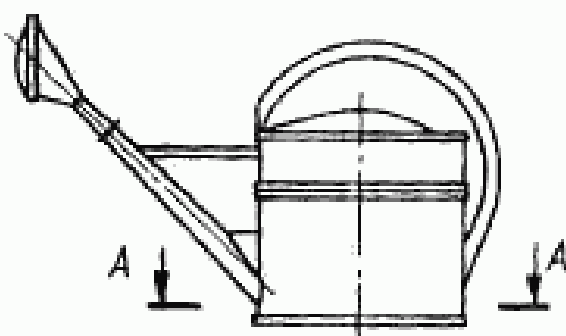
Примечание — Для лейки вместимостью 4 л диаметр корпуса — 170 мм.

Рисунок 1

Тип ЛЭ  
Исполнение 1



Исполнение 2



\* Размеры для справок.

1 — раскатель; 2 — корпус; 3 — патрубок; 4 — фильтр  
Рисунок 2.

Таблица 1 — Основные размеры цилиндрических лейк  
Размеры в миллиметрах

Вместимость, л, ±4%	H	H <sub>1</sub>	L	Масса, кг, не более
4	190	210—220	400—420	1,6
6	165	175—195	560—580	1,9
8	215	235—275	420—500	2,2
10	270	290—360	410—540	2,5
12	320	340—380	420—580	2,8

Таблица 2 — Основные размеры эллиптических лейк  
Размеры в миллиметрах

Вместимость, л, ±4%	H	H <sub>1</sub>	L	Масса, кг, не более
4	120	200—220	610—630	1,6
6	180	225—270	550—730	1,9
8	240	250—310	450—550	2,2
10	300	320—380	500—600	2,5
12	360	390—450	550—650	2,8

Пример условного обозначения лейки цилиндрической окрашенной вместимостью 8 л:

*Лейка ЛЦО-8 ГОСТ 25483—95*

То же, оцинкованной вместимостью 8 л:

*Лейка ЛЦЦ-8 ГОСТ 25483—95*

То же, из черной жести вместимостью 8 л:

*Лейка ЛЦЖ-8 ГОСТ 25483—95*

То же, эллипсной окрашенной вместимостью 8 л:

*Лейка ЛЭО-8 ГОСТ 25483—95*

То же, оцинкованной вместимостью 8 л:

*Лейка ЛЭЦ-8 ГОСТ 25483—95*

То же, из черной жести вместимостью 8 л:

*Лейка ЛЭЖ-8 ГОСТ 25483—95.*

#### 4 ОБЩИЕ ТЕХНИЧЕСКИЕ ТРЕБОВАНИЯ

Лейки следует изготавливать в соответствии с требованиями настоящего стандарта по рабочим чертежам и образцам-эталонам, утвержденным в установленном порядке.

##### 4.1 Характеристики



4.1.1 Корпус, патрубок, рассекатель леек следует изготавливать из тонколистовой оцинкованной стали по ГОСТ 14918 или тонколистовой углеродистой стали III или IV группы отделки поверхности листа по ГОСТ 16523, или тонколистового кровельного проката или черной жести по нормативной документации на них.

Толщина листа 0,5—0,7 мм.

Допускается по согласованию с потребителем применять другие материалы, не снижающие прочность характеристики леек.

Допускается рассекатель изготавливать из полиэтилена низкого давления по ГОСТ 16338 или других пластмасс, физико-механические свойства которых не ниже указанных.

4.1.2 На поверхности металлических деталей леек не должно быть трещин, вмятин, следов коррозии, заусенцев, острых кромок. Допускаются следы от инструмента.

4.1.3 На поверхности пластмассовых деталей трещины, пузыри, вздутия, грат более 0,5 мм в местах разъема формы, следы выталкивателей и литника более 0,2 мм по глубине и более 0,5 мм по высоте, инородные включения в количествах, больше допустимых по нормам на сырье и материалы, не допускаются.

4.1.4 Швы леек должны быть ровными, обеспечивающими прочное и герметичное соединение.

4.1.5 Паяные швы не должны иметь неспай, непроай и наплывов.

4.1.6 Соединение патрубка с рассекателем должно быть плотным. Допускаются отдельные капли воды при использовании леек.

Самопроизвольное разъединение патрубка с рассекателем при эксплуатации леек не допускается.

4.1.7 В сварных соединениях не должно быть непроваров и прожогов.

4.1.8 Заклепочные соединения должны быть прочными, головки заклепок должны быть без смещения и надрывов.

4.1.9 Рассекатель или сетка рассекателя лейки должны быть съёмными. Отверстия в сетке рассекателя должны быть расположены равномерно.

Диаметр отверстий должен быть  $(1,5 \pm 0,2)$  мм. Допускается изготавливать отверстия в сетке рассекателя другой формы при той же площади отверстия.

Отношение суммы площадей отверстий сетки к площади отверстий рассекателя в наиболее узкой его части должно быть 0,6—0,8.

4.1.10 Допуск симметричности корпуса лейки, патрубка и ручки не должен быть более 5 мм.

4.1.11 Высота отбортовки дна корпуса лейки — не менее 4 мм.

4.1.12 Допуск плоскостности отбортовки нижней части корпуса лейки не должен быть более 3 мм.

4.1.13 Корпус лейки вместимостью 12 л, изготовленной из стали толщиной 0,5 мм, должен иметь ребра жесткости, расположенные по всей длине или периметру без видимых перекосов (рисунки 1, 2).

4.1.14 Подготовка металлических поверхностей леек перед окрашиванием — по ГОСТ 9.402.

При наличии неровностей шва допускается выравнивать его шпатлевкой по ГОСТ 10277.

4.1.15 Наружные и внутренние поверхности леек (кроме изготовленных из тонколистовой оцинкованной стали и из черной жести) должны быть покрыты одной из грунтовой ПФ-0119 ГОСТ 23343, ПФ-021 ГОСТ 25129, ПФ-017, ПФ-0195 по нормативно-технической документации на них с последующим покрытием эмалями ПФ-115 ГОСТ 6465 или АС-182 ГОСТ 19024, или ПФ-188 ГОСТ 24784, или МЛ-152 ГОСТ 18099 толщиной комплексного покрытия не менее 35 мкм.

Цвет эмали любой, кроме черного.

Допускается покрывать лейки цинком, нанесенным горячим способом.

Допускается наносить декоративный рисунок.

4.1.16 Цинковое покрытие леек, нанесенное горячим способом, должно быть светлым, плотным, иметь прочное сцепление с основным металлом равномерным по всей поверхности, без трещин, пузырей, отслоений и обнажения основного металла. Толщина покрытия — 12 мкм.

4.1.17 Лакокрасочное покрытие леек — по V классу ГОСТ 9.032. Допускается лакокрасочное покрытие внутренних поверхностей леек — по VII классу ГОСТ 9.032.

4.1.18 По согласованию с потребителем допускается укомплектовывать лейки фильтром с ячейками размером 1,25—1,6 мм.

4.1.19 Срок службы оцинкованных леек — 5 лет, окрашенных — 4 года.

## 4.2 Маркировка

4.2.1 На видном месте каждой лейки должны быть четко нанесены методом штамповки или декалькомании, или несмываемой краской:  
— товарный знак или наименование предприятия-изготовителя;  
— вместимость.

Допускается по согласованию с потребителем наносить маркировку другими методами, обеспечивающими четкое и ясное изображение в течение всего срока эксплуатации лейки.

4.2.2 Лейки, прошедшие сертификацию, маркируют знаком

соответствия путем нанесения его на каждую единицу продукции, тару, упаковку.

#### 4.3 Упаковка

4.3.1 Рассекатель и фильтр должны быть упакованы в оберточную бумагу по ГОСТ 8273 или парафинированную бумагу по ГОСТ 9569 и вложены в корпус лейки.

Допускается рассекатель, изготовленный из пластмассы, в бумагу не упаковывать.

4.3.2 Лейки одного типа должны быть упакованы в обрешетки по ГОСТ 12082.

Лейки должны быть отделены друг от друга оберточной бумагой по ГОСТ 8273 или водонепроницаемой бумагой по ГОСТ 8828, или картоном по ГОСТ 7933.

Допускается другая упаковка леек, обеспечивающая их сохранность во время транспортирования и хранения.

4.3.3 Упаковка леек, отгружаемых в районы Крайнего Севера и другие отдаленные районы, — по ГОСТ 15846.

4.3.4 Масса брутто — не более 35 кг.

4.3.5 В каждую обрешетку должен быть вложен упаковочный лист с указаниями:

- товарного знака и наименования предприятия-изготовителя;
- наименования изделия;
- количества изделий;
- артикула;
- обозначения настоящего стандарта;
- даты упаковывания, штампа ОТК.

4.3.6 К одной из торцевых стенок обрешетки должен быть прикреплен ярлык с указанием:

- номера обрешетки (по требованию потребителя);
- условного обозначения изделия;
- артикула;
- количества изделий в обрешетки;
- массы брутто.

4.3.7 Транспортная маркировка — маркировка, характеризующая тару, место и способы ее нанесения, — по ГОСТ 14192.

## 5 ТРЕБОВАНИЯ БЕЗОПАСНОСТИ

5.1 Ручки должны быть прочно прикреплены к корпусу лейки.

5.2 Кромки ручек должны быть отбортованы. Окно для заливки воды должно быть отбортовано и обжато.

Допускается в местах крепления ручки отбортовку не производить.

5.3 Конструкция лейки должна обеспечивать устойчивое ее положение и не должна опрокидываться как в заполненном, так и в не заполненном водой состоянии.

## 6 ПРИЕМКА

6.1 Изготовитель гарантирует соответствие качества изготовления леек требованиям настоящего стандарта, устанавливает правила их приемки, виды контроля и периодичность его проведения.

## 7 МЕТОДЫ КОНТРОЛЯ

7.1 Внешний вид леек (4.1.2, 4.1.3, 4.1.5—4.1.8, 5.2, 4.1.13, 4.1.15 (в части наличия покрытия), 4.1.16 (в части наличия покрытия), 4.1.17) проверяют сравнением с образцом-эталоном.

7.2 Основные размеры леек (3.3, 4.1.9—4.1.12) проверяют универсальным измерительным инструментом.

7.3 Проверка прочности сцепления лакокрасочного покрытия с металлом (4.1.15) — по ГОСТ 15140, при этом адгезия пленки должна быть не более 2 баллов.

7.4 Испытания на прочность цинкового покрытия леек, нанесенного горячим способом (4.1.15, 4.1.16), проводят обстукиванием деревянным молотком массой 250 г ударами, не оставляющими вмятин. При этом цинковое покрытие не должно отслаиваться.

Проверка толщины покрытия — по ГОСТ 9.302.

7.5 Прочность крепления ручек к корпусу (5.1) проверяют приложением к ручке усилия, превышающего в 1,5 раза создаваемое массой воды, равной вместимости лейки, в течение 5 мин.

После снятия нагрузки корпус и ручки лейки не должны иметь остаточных деформаций.

7.6 Герметичность швов леек (4.1.4) проверяют заполнением лейки водой. Время выдержки — не менее 5 мин. Просачивание воды в швах не допускается.

7.7 Проверку устойчивости лейки (5.3) проводят при установке ее на плоскость, при этом лейка не должна опрокидываться как в заполненном, так и в не заполненном водой состояниях.

7.8 Проверка срока службы леек (4.1.19) проводится по статистическим данным и по результатам подконтрольной эксплуатации потребителем.

## 8 ТРАНСПОРТИРОВАНИЕ И ХРАНЕНИЕ

8.1 Лейки транспортируют транспортом любого вида в закрытых транспортных средствах или контейнерах в соответствии с правилами перевозок грузов, действующими на транспорте данного вида.

Транспортирование в части климатических факторов — в условиях 5 (ОЖ4) ГОСТ 15150.

8.2 Хранение леек на складах предприятия-изготовителя и потребителя — в условиях 2 (С) ГОСТ 15150.

## 9 ГАРАНТИИ ИЗГОТОВИТЕЛЯ

9.1 Изготовитель гарантирует соответствие леек требованиям настоящего стандарта при соблюдении условий эксплуатации, транспортирования и хранения.

9.2 Гарантийный срок эксплуатации — 18 мес. со дня продажи через розничную торговлю, а для леек вне рыночного потребления — с момента получения потребителем.

---

УДК 631.347.21:006.354    ОКС 65.060.70    Г96    ОКП 47 3773

Ключевые слова: лейки, типы, размеры, рассекатель, корпус, патрубок, фильтр, поверхность, покрытия, маркировка, упаковка, безопасность, приемка, контроль, хранение, транспортирование, гарантии

---

Редактор *Р.Г. Говердовская*  
Технический редактор *Л.А. Кузнецова*  
Корректор *В.И. Кануркина*  
Компьютерная верстка *В.И. Грищенко*

Сдано в набор 13.10.95. Подписано в печать 30.10.95. Усл. печ. л. 0,96.  
Усл. кр.-отг. 0,93. Уч.-изд. л. 0,80. Тираж 312 экз. С 2947. Зак. 6138.

ИПК Издательство стандартов  
107076, Москва, Колодезный пер., 14.  
ЛР № 021007 от 10.08.95.

Набрано в Издательстве на ПЭВМ  
Филиал ИПК Издательство стандартов — тип. "Московский печатник"  
Москва, Лялин пер., 6.