

25495-82



ГОСУДАРСТВЕННЫЙ СТАНДАРТ
СОЮЗА ССР

ПОРОДЫ ГОРНЫЕ

3
МЕТОД ОПРЕДЕЛЕНИЯ ДИЭЛЕКТРИЧЕСКОЙ ПРОНИЦАЕМОСТИ
И ТАНГЕНСА УГЛА ДИЭЛЕКТРИЧЕСКИХ ПОТЕРЬ

ГОСТ 25495-82

Издание официальное

Цена 3 коп.

ГОСУДАРСТВЕННЫЙ КОМИТЕТ СССР ПО СТАНДАРТАМ
Москва



РАЗРАБОТАН

Министерством высшего и среднего специального образования СССР

ИСПОЛНИТЕЛИ

Г. Я. Новик (руководитель темы), И. Ю. Бурев, В. Н. Морозов, А. Г. Судяловский, В. Д. Христолюбов, Э. И. Пархоменко

ВНЕСЕН Министерством высшего и среднего специального образования СССР

Зам. министра Н. С. Егоров

УТВЕРЖДЕН И ВВЕДЕН В ДЕЙСТВИЕ Постановлением Государственного комитета СССР по стандартам от 4 ноября 1982 г. № 4150

ПОРОДЫ ГОРНЫЕ**Метод определения диэлектрической проницаемости
и тангенса угла диэлектрических потерь**Rocks. Method for the determination of
permittivity and dielectric loss
tangent**ГОСТ
25495—82****Постановлением Государственного комитета СССР по стандартам от 4 ноября
1982 г. № 4150 срок действия установлен**

с 01.01.84

до 01.01.89

Несоблюдение стандарта преследуется по закону

Настоящий стандарт распространяется на твердые горные породы, которые при внесении в электрическое поле измерительного конденсатора понижают добротность измерительного колебательного контура не ниже 10, и устанавливает метод определения диэлектрической проницаемости и тангенса угла диэлектрических потерь в диапазоне частот от 100 до 10000 кГц для расчетов процессов разрушения скальных горных пород с применением электромагнитных полей, геофизических исследований и контроля качества минерального сырья.

1. ОБЩИЕ ТРЕБОВАНИЯ

1.1. Метод разработан применительно к нормальным условиям: температура окружающей среды 15—25 °С, относительная влажность 45—75 %.

1.2. Общие требования, предъявляемые к образцам, и подготовка образцов — по ГОСТ 21153.0—75 со следующими дополнениями.

1.2.1. Образцы должны иметь петрографическое описание.

1.2.2. Образцы горных пород изготавливают в виде дисков диаметром 40—50 мм (в исключительных случаях — квадратов размером 50×50 или 40×40 мм), толщиной не более 5 мм.

Издание официальное**Перепечатка воспрещена****© Издательство стандартов, 1983**

1.2.3. В особых случаях, когда пробы пород получены из глубоких или сверхглубоких скважин, допускается изготавливать образцы диаметром 30 мм.

1.2.4. Образцы шлифуют до снятия видимых рисок и тщательно промывают в проточной теплой воде. Рабочие поверхности не должны иметь дефектов (сколов, трещин и т. д.), внесенных резкой образцов. Непосредственно перед замером образцы обезжиривают.

1.2.5. Толщину образца измеряют с погрешностью не более 0,1 % микрометром и определяют как среднее арифметическое результатов не менее пяти измерений в разных точках по поверхности образца.

1.2.6. Диаметр или сторону квадрата измеряют штангенциркулем.

2. МЕТОД ОТБОРА ПРОБ

2.1. Отбор проб и изготовление образцов — по ГОСТ 21153.0—75 со следующими дополнениями:

диаметр керна — 40—50 мм;

длина керна — не менее 60 мм;

суммарная длина керна в пробе — не менее 200 мм;

куски (штуфы) размером не менее 150×150×150 мм;

количество кусков в пробе — 2—3 шт.;

количество образцов в пробе — 8—10 шт.

3. АППАРАТУРА И МАТЕРИАЛЫ

3.1. Для проведения испытаний применяют:

измеритель добротности типа Е4—4, Е9—4 или другой, отвечающий требованиям ГОСТ 22261—76;

шкаф сушильный вакуумный, обеспечивающий постоянную температуру нагрева 105—110 °С в течение 24 ч;

конденсатор измерительный с микрометрическим винтом (см. черт.ж).

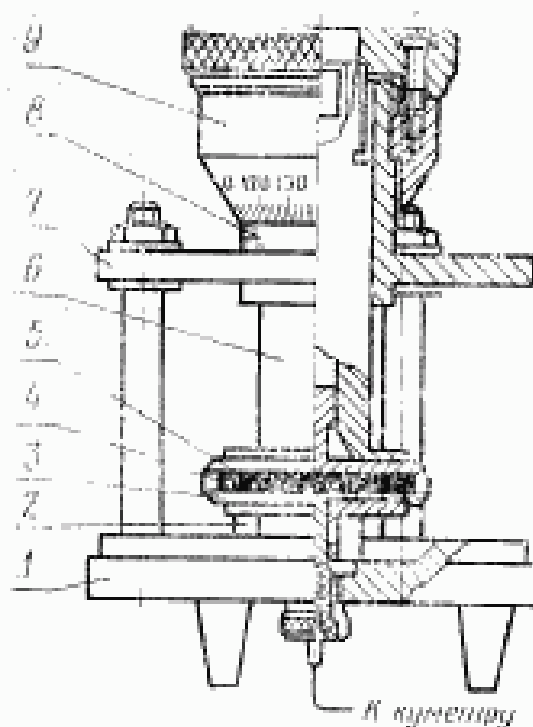
Диапазон рабочих частот $f = 50 + 15000$ кГц, диаметр обкладок 60 мм, емкость рабочей камеры

$$C_0 = \frac{D_0^2}{14,4 \cdot h}$$

где D_0 — диаметр образца, мм;

h — расстояние между электродами, равное высоте образца, мм;

микрометр с пределом измерения от 0 до 25 мм, с ценой деления 0,01 мм по ГОСТ 11195—74;



1—нижнее основание; 2—фарфоровый фторопластовый изолятор; 3—нижняя обкладка измерительного конденсатора; 4—образец; 5—верхняя подвижная обкладка измерительного конденсатора; 6—подвижной шток микрометрического винта; 7—верхняя плата; 8, 9—микрометрический винт

весы аналитические с пределом взвешивания от 0 до 200 г с погрешностью измерения 0,001 г;

эксикатор типа Э по ГОСТ 6371—73;

кальций хлористый сухой по ГОСТ 4460—77;

штангенциркуль с ценой деления 0,1 мм по ГОСТ 166—73.

4. ПОДГОТОВКА К ИСПЫТАНИЮ

4.1. Образцы, предназначенные для испытания, сушат до постоянной массы в сушильном шкафу при температуре 105—110 °С и охлаждают в эксикаторе с сухим хлористым кальцием.

4.2. Образцы оставляют на 24 ч в нормальных условиях (температура 15—25 °С, относительная влажность воздуха 45—75 %).

4.3. Измеритель добротности (в дальнейшем прибор) подключают к сети, прогревают в течение 10—15 мин, проверяют установку нулей и калибровку прибора.

5. ПРОВЕДЕНИЕ ИСПЫТАНИЯ

5.1. Устанавливают на приборе требуемую частоту, подключают соответствующую катушку индуктивности и измеряют при

максимальном отклонении стрелки на шкале добротности (при зашкаливании стрелки переходят на более высокий диапазон измерения Q) добротность Q_1 и емкость C_1 . Результат заносят в таблицу (см. обязательное приложение).

5.2. Помещают в центр нижней пластины измерительного конденсатора исследуемый образец (не касаясь пальцами поверхностей образца и электродов), вращением винта опускают верхнюю пластину до появления треска в микрометре (следа за тем, чтобы образец не сдвинулся в сторону) и отмечают показания микрометра.

Для повышения надежности контакта между пластинами и образцом эту операцию повторяют два-три раза, следя за тем, чтобы образец не сдвинулся в сторону от центра измерительных пластин.

5.3. Подключают к выводу C_2 измерительный конденсатор с образцом и производят замер Q_2 и C_2 , как указано в п. 5.1.

5.4. Извлекают образец из измерительного конденсатора и устанавливают расстояние между пластинами микрометрическим винтом, равное толщине образца.

5.5. Производят замер Q_3 и C_3 , как указано в п. 5.1.

5.6. Замеряют геометрические размеры образца — ширину b , длину l , толщину s .

5.7. Результаты замеров C_1 , C_2 , C_3 , Q_1 , Q_2 , Q_3 и геометрических размеров образца заносят в таблицу, форма которой приведена в обязательном приложении.

6. ОБРАБОТКА РЕЗУЛЬТАТОВ

6.1. По геометрическим размерам образца вычисляют его площадь $S = b \cdot l$ или $S = \pi r^2$ и рассчитывают емкость рабочего объема конденсатора C_0 по формуле

$$C_0 = \frac{\epsilon_b \cdot \epsilon_0 \cdot S}{h} = 8,85 \cdot \frac{S}{h} \cdot 10^{-12} [\text{Ф}] ,$$

где ϵ_b — относительная диэлектрическая проницаемость воздуха, равная 1;

ϵ_0 — электрическая постоянная, равная $8,85 \cdot 10^{-12}$.

6.2. Рассчитывают ϵ и $\text{tg} \delta$ по следующим формулам:

$$\epsilon = \frac{C_1 - C_2}{C_3} + 1 ;$$

$$\text{tg} \delta = \frac{C_1(Q_2 - Q_3)}{(C_1 - C_2 + C_0)Q_3 - Q_2} .$$

6.3. Результаты вычислений заносят в таблицу (см. обязательное приложение).

6.4. Если испытаниям подвергались влажные образцы, не прошедшие подготовку в соответствии с пп. 4.1 и 4.2, то дополни-

тельно определяют влажность весовым методом и результаты заносят также в таблицу.

6.5. Результаты измерений каждой группы образцов подвергают статистической обработке с целью выявления среднего значения параметров и оценки доверительного интервала.

6.5.1. Среднее арифметическое значение различных параметров, например $\bar{\varepsilon}$, вычисляют по формуле

$$\bar{\varepsilon} = \frac{\sum_{i=1}^n \varepsilon_i}{n} .$$

6.5.2. Среднюю квадратическую ошибку вычисляют по формуле

$$\varepsilon_n = \sqrt{\frac{\sum_{i=1}^n (\bar{\varepsilon} - \varepsilon_i)^2}{n-1}} .$$

6.5.3. Коэффициент вариации получают по формуле

$$W = \frac{\varepsilon_n}{\bar{\varepsilon}} \cdot 100\% .$$

6.5.4. Ошибку среднего арифметического получают по формуле

$$\varepsilon_{\bar{\varepsilon}} = \frac{\varepsilon_n}{\sqrt{n}} .$$

6.5.5. Доверительный интервал при доверительной вероятности $\alpha=0,95$ равен $\Delta\varepsilon = \text{tg}^n \alpha \varepsilon_n \bar{\varepsilon}$, где $\text{tg}^n \alpha$ — коэффициент Стьюдента.

Для каждого значения $\text{tg}^n \alpha$ определяют по таблице.

n	2	3	4	5	6	7	8	9	10	15
$\text{tg}^n \alpha$	12,7	4,3	3,2	2,8	2,6	2,4	2,4	2,3	2,3	2,1

6.5.6. Окончательная запись параметра:

$$\varepsilon = \bar{\varepsilon} \pm \Delta\varepsilon \quad \text{при } \alpha = 0,95 \quad W = \dots$$

$$\text{tg} \delta = \bar{\text{tg}} \delta \pm \Delta \text{tg} \delta \quad \text{при } \alpha = 0,95 \quad W = \dots$$

6.5.7. Параметры заносят в журнал (см. обязательное приложение), ставят подпись и число.

Форма записи определяемых величин и значений

Порода или номер образца	Частота f , кГц	Размеры образцов			S	C_1	C_2	C_3	C_4	Q_1	Q_2	Q_3	ϵ	$\operatorname{tg} \delta$	Ψ
		b	l	s											
		мм	мм	мм	мм ²	пФ	пФ	пФ	пФ						

Редактор *Н. Е. Шестакова*
Технический редактор *А. Г. Каширин*
Корректор *А. Г. Старостин*

Славо в наб. 17.11.82 Подп. к печ. 12.01.82 0,5 л. л. 0,35 уч.-изд. л. Тир. 10000 Цена 3 коп.
Ордена «Знак Почета» Издательство стандартов, 123557, Москва, Новопресненский пер., 3.
Калужская типография стандартов, ул. Московская, 256. Зак. 3049