

25499-82



ГОСУДАРСТВЕННЫЙ СТАНДАРТ  
СОЮЗА ССР

## ПОРОДЫ ГОРНЫЕ

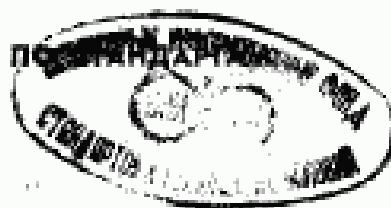
МЕТОД ОПРЕДЕЛЕНИЯ КОЭФФИЦИЕНТА  
ТЕПЛОПРОВОДНОСТИ

ГОСТ 25499-82

Издание официальное

Цена 3 коп.

ГОСУДАРСТВЕННЫЙ КОМИТЕТ СССР ПО  
Москва



**GOST**  
СТАНДАРТЫ

ГОСТ 25499-82, Породы горные. Метод определения коэффициента теплопроводности  
Rocks. Method for determination of coefficient of thermal conductivity

**РАЗРАБОТАН** Министерством высшего и среднего специального образования СССР

**ИСПОЛНИТЕЛИ**

Г. Я. Новик (руководитель темы), И. Ю. Буров, В. Н. Морозов, А. Г. Судилковский, В. Д. Христолюбов

**ВНЕСЕН** Министерством высшего и среднего специального образования СССР

Зам. министра Н. С. Егоров

**УТВЕРЖДЕН И ВВЕДЕН В ДЕЙСТВИЕ** Постановлением Государственного комитета СССР по стандартам от 9 ноября 1982 г. № 4215

## ПОРОДЫ ГОРНЫЕ

Метод определения коэффициента  
теплопроводностиRocks. Method for determination of coefficient  
of thermal conductivityГОСТ  
25499—82

Постановлением Государственного комитета СССР по стандартам от 9 ноября  
1982 г. № 4215 срок действия установлен

с 01.01.84  
до 01.01.89

Несоблюдение стандарта преследуется по закону

Настоящий стандарт распространяется на твердые горные породы и устанавливает эталонный метод определения коэффициента теплопроводности для расчетов процессов теплового и термомеханического разрушения горных пород, их теплоизоляционных свойств, режимов вентиляции горных выработок и сушки горной массы в процессах рудоподготовки.

Метод основан на равенстве количества тепла, проходящего через исследуемую породу и эталон при идентичности геометрических размеров в направлении прохождения тепла в стационарном режиме.

Стандарт не распространяется на рыхлые и связные горные породы.

### 1. ОБЩИЕ ТРЕБОВАНИЯ

1.1. Коэффициент теплопроводности следует измерять в интервале температур от 30 до 50°C при нормальных внешних условиях: относительная влажность воздуха 65 %, температура окружающей среды 20°C, атмосферное давление 1013 Па.

1.2. В качестве эталона выбирают кварцевое стекло марки КВ по ГОСТ 15130—69.

### 2. МЕТОД ОТБОРА ПРОБ

2.1. Отбор и хранение проб горных пород—по ГОСТ 21153.0—75.

Издание официальное

Перепечатка воспрещена

© Издательство стандартов, 1983

2.2. Образцы для испытаний и эталон должны быть изготовлены в виде плоскопараллельных дисков диаметром от 40 до 50 мм и толщиной от 4 до 5 мм или квадратов со стороной от 40 до 50 мм и толщиной от 4 до 5 мм для мелко- и среднезернистых горных пород.

2.3. Для крупнозернистых горных пород толщина испытываемых образцов должна превышать средний размер зерна в два раза, однако во всех случаях отношение диаметра образца к его толщине должно быть не менее 8 : 10.

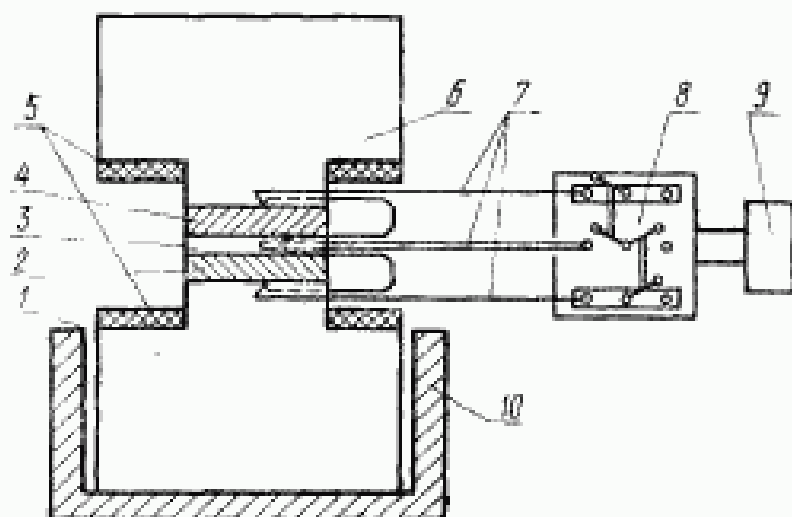
2.4. Поверхность образцов должна быть ровной, гладкой, без трещин, вмятин, царапин, посторонних включений и прочих дефектов.

2.5. Толщина образца должна определяться как среднее арифметическое результатов измерений не менее чем в пяти точках, равномерно расположенных по его поверхности. Каждое из измеренных значений толщины не должно отличаться от среднего арифметического более чем на 2 %.

2.6. Испытываемые образцы должны быть воздушно-сухого состояния и их массовая влажность не должна превышать 2—4 %. При испытании породы с большей влажностью следует указывать их влажность.

### 3. ОБОРУДОВАНИЕ

3.1. Для проведения испытания применяют установку, собранную по схеме, приведенной на чертеже;



1—нагреватель; 2—исследуемый образец; 3—керамическая прокладка; 4—эталон; 5—теплоизоляционные прокладки; 6—калориметр; 7—дифференциальные термопары; 8—переключатель; 9—микровольтметр; 10—теплоизоляционный экран

- термостат воздушный типа ТС-15—3;
- микровольтметр с классом точности не более 0,1;
- термопары хромельалюмелевые дифференциальные (хромелевый провод по ГОСТ 1790—77, алюмелевый провод по ГОСТ 1790—77), диаметр проволоки не должен быть более 0,3 мм;
- штангенциркуль по ГОСТ 166—80 с погрешностью измерения не более 0,1 мм;
- сверло диаметром 1,5 мм по ГОСТ 10902—77;
- нагреватель и калориметр, представляющие собой цилиндры диаметром 90 мм и высотой 90 мм из алюминия марки В51 или В59;
- соломку керамическую двухканальную диаметром 1,5 мм;
- прокладку плоскопараллельную толщиной 2,0 мм с поперечными размерами, равными соответствующим размерам выбранных исследуемого и эталонного образцов, из технической меди марок М0 и М1 по ГОСТ 859—78.

#### 4. ПОДГОТОВКА К ИСПЫТАНИЮ

- 4.1. Нормализацию и кондиционирование используемых образцов проводят для достижения ими воздушно-сухого состояния; для этого образцы высушивают в термостате до постоянной массы при температуре 105—110 °С, охлаждают в эксикаторе и выдерживают в воздушной среде с влажностью 40—60 % в течение 24 ч.
- 4.2. Для сохранения ненарушенности эталона и образца при размещении спая дифференциальной термопары между ними помещают тонкую медную прокладку толщиной 2,0 мм.
- 4.3. В нагревателе, калориметре и медной прокладке для установки спаев дифференциальных термопар высверливают отверстия диаметром 1,5 мм и глубиной в половину их поперечных размеров на минимальном расстоянии от рабочих поверхностей, контактирующих с образцом и эталоном.
- 4.4. Дифференциальные термопары монтируют в двухканальную соломку для исключения теплообмена между проводами термопар и окружающей средой.
- 4.5. Для создания теплового потока через исследуемый образец и эталон используют теплосодержание нагревателя, представляющего собой массивный алюминиевый цилиндр, который предварительно помещают в термостат и нагревают в нем в течение 1 ч до 60—80 °С.
- 4.6. Для улучшения теплового контакта в системе калориметр-образец-прокладка-эталон-нагреватель на контактирующие поверхности наносят графитовый порошок по ГОСТ 8295—73.

### 5. ПРОВЕДЕНИЕ ИСПЫТАНИЯ

5.1. Толщину эталона и исследуемого образца измеряют с погрешностью не более 0,1 мм.

5.2. Нагреватель извлекают из термостата и помещают его в теплоизоляционный экран.

5.3. Установку собирают в следующем порядке: на нагреватель в центре помещают эталонный образец, затем медную прокладку, исследуемый образец и сверху устанавливают калориметр, находящийся при температуре окружающей среды.

5.4. Жестко устанавливают в высверленных отверстиях нагревателя, медной прокладки и калориметра две дифференциальные термодары, измеряющие разность температур между нагревателем и медной прокладкой и калориметром.

5.5. Соединяют дифференциальные термодары через переключатель с микровольтметром. Вследствие разности температур между нагревателем и калориметром образуется тепловой поток, проходящий через систему нагреватель-эталон-прокладка-образец-калориметр. Ввиду большой массы, а следовательно, значительной полной теплоемкости нагревателя и калориметра их температуру в течение опыта следует считать постоянной.

5.6. Включают в сеть микровольтметр.

5.7. В дальнейшем с помощью микровольтметра отмечают момент, когда показания обеих термодар становятся постоянными, что соответствует установлению стационарного теплового режима.

5.8. Фиксируют показания обеих термодар.

### 6. ОБРАБОТКА РЕЗУЛЬТАТОВ

6.1. Коэффициент теплопроводности образца ( $\lambda_0$ ) в Вт/м·К вычисляют по формуле

$$\lambda_0 = \lambda_0 \left( \frac{h_0}{h_0} \right) \left( \frac{\Delta T_0}{\Delta T_0} \right),$$

где  $\lambda_0$  — теплопроводность эталона, Вт/м·К;

$h_0$ ;  $h_0$  — толщина исследуемого образца и эталона, мм;

$\Delta T_0$ ;  $\Delta T_0$  — перепады температур внутри эталона и образца, К.

6.2. Перепады температур внутри эталона и образца вычисляют по формуле

$$\Delta T_0 = \Delta T_{н-м} - \Delta T_{кон};$$

$$\Delta T_0 = \Delta T_{м-к} - \Delta T_{кон};$$

где  $\Delta T_{н-м}$ ;  $\Delta T_{м-к}$  — показания дифференциальных термодар, указывающих перепады температуры между нагревателем и медной прокладкой, а

также медной прокладкой и калориметром, соответственно, К;

$\Delta T_{\text{кон}_1}$  — перепад температур на контактах нагреватель-эталон и эталон-медь, К;

$\Delta T_{\text{кон}_2}$  — перепад температур на контактах медь-образец и образец-калориметр, К.

6.3. Ввиду того что теплопроводность меди больше намного теплопроводности эталона и измеряемых образцов, перепад температуры внутри медной прокладки следует считать равным нулю.

6.4. Перепады температур на контактах не зависят от материала соприкасающихся поверхностей, следовательно,

$$\Delta T_{\text{кон}_1} = \Delta T_{\text{кон}_2} = \Delta T_{\text{кон}}.$$

6.5. Значение  $\Delta T_{\text{кон}}$  определяют из вспомогательного эксперимента, проведенного, как указано в разд. 5., но вместо эталона и исследуемого образца берут два одинаковых образца измеряемой горной породы с различной толщиной.

Значение  $\Delta T_{\text{кон}}$  вычисляют по формуле

$$\Delta T_{\text{кон}} = \frac{\Delta T_{\text{н-м}} \cdot h_2 - \Delta T_{\text{м-к}} \cdot h_1}{h_2 - h_1},$$

где  $h_1$ ;  $h_2$  — толщина образцов измеряемой горной породы, м.

6.6. Погрешность определения коэффициента теплопроводности горных пород не должна превышать 10—12 %.

6.7. Результаты вычисления заносят в таблицу, которая приведена в рекомендуемом приложении.

ТАБЛИЦА ЗАПИСИ РЕЗУЛЬТАТОВ ИСПЫТАНИЯ

№ п/п	Типы пород	Параметры								Примечание	
		$\lambda_{\text{фг}}$	$\lambda_{\text{ог}}$	$\Delta T_{\text{н-м}}$	$\Delta T_{\text{м-в}}$	$\Delta T_{\text{кон}}$	$\Delta T_{\text{фг}}$	$\Delta T_{\text{ог}}$	$\lambda_{\text{в}}$		$\lambda_{\text{о}}$
		м	м	К	К	К	К	К	Вт/м·К		

Примечание. В графе «Примечание» указывают:  
 влажность пород, если она превышает требуемую;  
 для слоистых пород — направление слоистости относительно проходящего  
 теплового потока.

Редактор *Н. Е. Шестакова*  
 Технический редактор *В. Н. Прусакова*  
 Корректор *Е. И. Евлева*

Сдано в наб. 06.12.82 Подп. к печ. 21.02.83 0,5 л. а. 0,32 уч.-изд. л. Тир. 10000 Цена 3 коп.

Ордена «Знак Почета» Издательство стандартов, 123557, Москва, Новоспасский пер., 3  
 Тип. «Московский печатник», Москва, Лялин пер., 6. Зак. 50