

ГОСТ 25518—93

МЕЖГОСУДАРСТВЕННЫЙ СТАНДАРТ

**ТРАКТОРЫ,
СЕЛЬСКОХОЗЯЙСТВЕННЫЕ МАШИНЫ
И ПРИЦЕПЫ**

**ГОЛОВКИ СОЕДИНИТЕЛЬНЫЕ
ПНЕВМАТИЧЕСКОГО ПРИВОДА
ТОРМОЗНЫХ СИСТЕМ**

ЗОНЫ РАСПОЛОЖЕНИЯ

Издание официальное



**МЕЖГОСУДАРСТВЕННЫЙ СОВЕТ
ПО СТАНДАРТИЗАЦИИ, МЕТРОЛОГИИ И СЕРТИФИКАЦИИ
Минск**

Предисловие

1 РАЗРАБОТАН Госстандартом России

ВНЕСЕН Техническим секретариатом Межгосударственного Совета по стандартизации, метрологии и сертификации

2 ПРИНЯТ Межгосударственным Советом по стандартизации, метрологии и сертификации 21 октября 1993 г.

За принятие проголосовали:

Наименование государства	Наименование национального органа стандартизации
Кыргызская республика	Кыргызстандарт
Республика Молдова	Госдепартамент Молдовастандарт
Российская Федерация	Госстандарт России
Республика Таджикистан	Таджикгосстандарт
Туркменистан	Туркменглавгосинспекция
Украина	Госстандарт Украины

3 Постановлением Комитета Российской Федерации по стандартизации, метрологии и сертификации от 02.06.94 № 160 межгосударственный стандарт ГОСТ 25518—93 введен в действие непосредственно в качестве государственного стандарта Российской Федерации с 01.01.95

4 ВЗАМЕН ГОСТ 25518—82

© ИПК Издательство стандартов, 1995

Настоящий стандарт не может быть полностью или частично воспроизведен, тиражирован и распространен в качестве официального издания на территории Российской Федерации без разрешения Госстандарта России

МЕЖГОСУДАРСТВЕННЫЙ СТАНДАРТ

Тракторы, сельскохозяйственные машины и прицепы

**ГОЛОВКИ СОЕДИНИТЕЛЬНЫЕ ПНЕВМАТИЧЕСКОГО
ПРИВОДА ТОРМОЗНЫХ СИСТЕМ**

Зоны расположения

**ГОСТ
25518—93****Tractors, agricultural machines and trailers.
Coupling heads of pneumatic drive of brake systems.
Zones of arrangement**

ОКН 47 2000, 47 3000

Дата введения **01.01.95**

1. Настоящий стандарт распространяется на соединительные головки, предназначенные для соединения с однопроводным пневматическим приводом тормозной системы тракторов, сельскохозяйственных машин, тракторных прицепов и другой прицепной техники (далее — прицепы) и устанавливает зоны их расположения.

Требования настоящего стандарта являются обязательными.

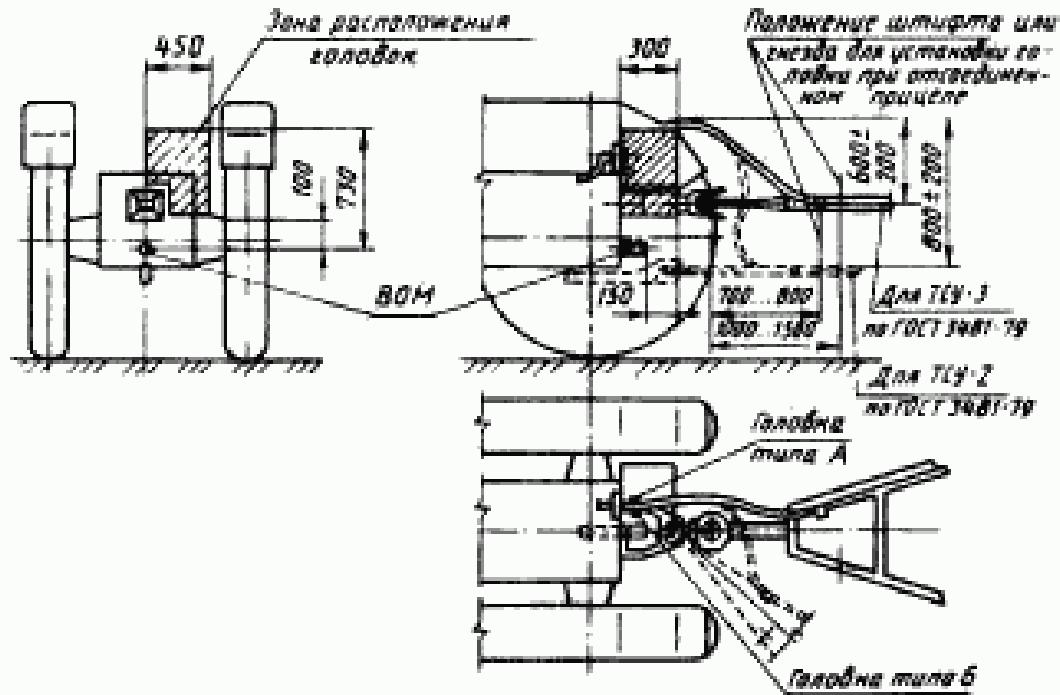
2. Зоны расположения соединительных головок на тракторах тяговых классов 0,6—1,4 и сзади на прицепах указаны на черт. 1 и 2.

Соединительные головки для тракторов тяговых классов 3 и выше должны быть расположены в зоне, установленной на черт. 1, или в зоне, симметричной указанной относительно вертикальной продольной плоскости трактора.

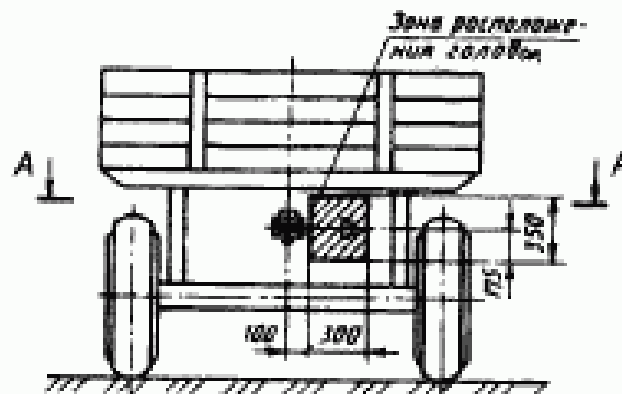
Верхняя граница зоны расположения головок для тракторов тяговых классов 5 и выше должна быть установлена в рабочих чертежах.

Издание официальное

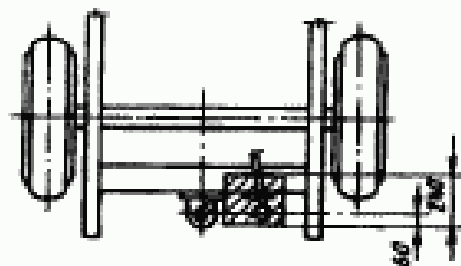
1



Черт. 1



A-A



Черт. 2

3. Головка, предназначенная для установления неподвижно на конце пневматического привода сзади трактора или прицепа, должна быть установлена таким образом, чтобы контактирующая поверхность была параллельна продольной оси трактора с наклоном по часовой стрелке не более 45° и обращена налево относительно направления движения трактора вперед.

4. Длина пневматического рукава тормозной системы прицепа должна обеспечивать поворот дышла прицепа относительно продольной оси трактора в соответствии с ГОСТ 3481. Размер прогиба пневматического рукава в присоединенном положении соединительных головок должен соответствовать указанному на черт. 1.

ИНФОРМАЦИОННЫЕ ДАННЫЕ

ССЫЛОЧНЫЕ НОРМАТИВНО-ТЕХНИЧЕСКИЕ ДОКУМЕНТЫ

Обозначение НТД, на который дана ссылка	Номер пункта
ГОСТ 3481—79	2; 4

Редактор *Л.И. Надымова*
Технический редактор *С.И. Власова*
Корректор *А.С. Черноусова*
Компьютерная верстка *В.И. Грищенко*

Сдано в набор 19.05.95. Подписано в печать 26.06.95. Усл. печ. л. 0,5.
Усл. кр.-отт. 0,5. Уч.-изд. л. 0,27. Тираж 299 экз. С2537. Зак. 6061

ИПК Издательство стандартов
107076, Москва, Колодезный пер., 14.
Набрано в Издательстве на ПЭВМ.

Филиал ИПК Издательство стандартов — типография "Московский печатник".
103062, Москва, Лялин пер., 6.