

ПЛАСТИНЫ СМЕННЫЕ РЕЖУЩИЕ ИЗ БЫСТРОРЕЖУЩЕЙ
СТАЛИ ДЛЯ СБОРНЫХ ПЕРОВЫХ СВЕРЛ

Конструкция и основные размеры

ГОСТ
25526—82

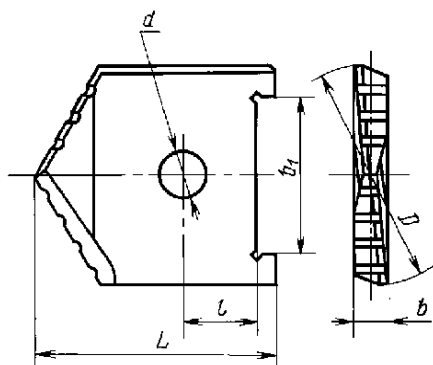
HSS throw-away cutting inserts for spade drills.
Design and basic dimensions.

МКС 25.100.30
ОКП 39 1696

Постановлением Государственного комитета СССР по стандартам от 26 ноября 1982 г. № 4469 дата введения установлена

01.01.84

1. Конструкция и основные размеры пластин должны соответствовать указанным на чертеже и в таблице.



мм

Обозначение пластины	Применяемость	D h8	b h7	b_1 H7	L	l	d
2000-1201		25,0	6	20	35	10	7
2000-1202		25,5					
2000-1203		26,0					
2000-1204		26,5					
2000-1205		27,0					
2000-1206		27,5					
2000-1207		28,0					
2000-1208		28,5					
2000-1209		29,0					
2000-1211		29,5					
2000-1212		30,0					
2000-1213		31,0					

Издание официальное



Перепечатка воспрещена

Переиздание.

мм

Обозначение пластины	Приме- няемость	D h8	b h7	b_1 H7	L	l	d
2000-1214		32,0	7	27	40,5	12	8
2000-1215		33,0					
2000-1216		34,0					
2000-1217		35,0					
2000-1218		36,0					
2000-1219		37,0					
2000-1221		38,0					
2000-1222		39,0					
2000-1223		40,0	8	32	50,0	17	10
2000-1224		41,0					
2000-1225		42,0					
2000-1226		43,0					
2000-1227		44,0					
2000-1228		45,0					
2000-1229		46,0					
2000-1231		47,0					
2000-1232		48,0					
2000-1233		49,0					
2000-1234		50,0					
2000-1235		51,0					
2000-1236		52,0					
2000-1237		53,0					
2000-1238		54,0					
2000-1239		55,0					
2000-1241		56,0					
2000-1242		57,0					
2000-1243		58,0					
2000-1244		59,0					
2000-1245		60,0					
2000-1246		61,0					
2000-1247		62,0					
2000-1248		63,0	11	52	68,5	22	14
2000-1249		65,0					
2000-1251		68,0					
2000-1252		70,0					
2000-1253		72,0					
2000-1254		75,0					
2000-1255		78,0					
2000-1256		80,0					
2000-1257		82,0	14	70	83,5	29	18
2000-1258		85,0					
2000-1259		88,0					
2000-1261		90,0					
2000-1262		92,0					
2000-1263		95,0					
2000-1264		98,0					

мм

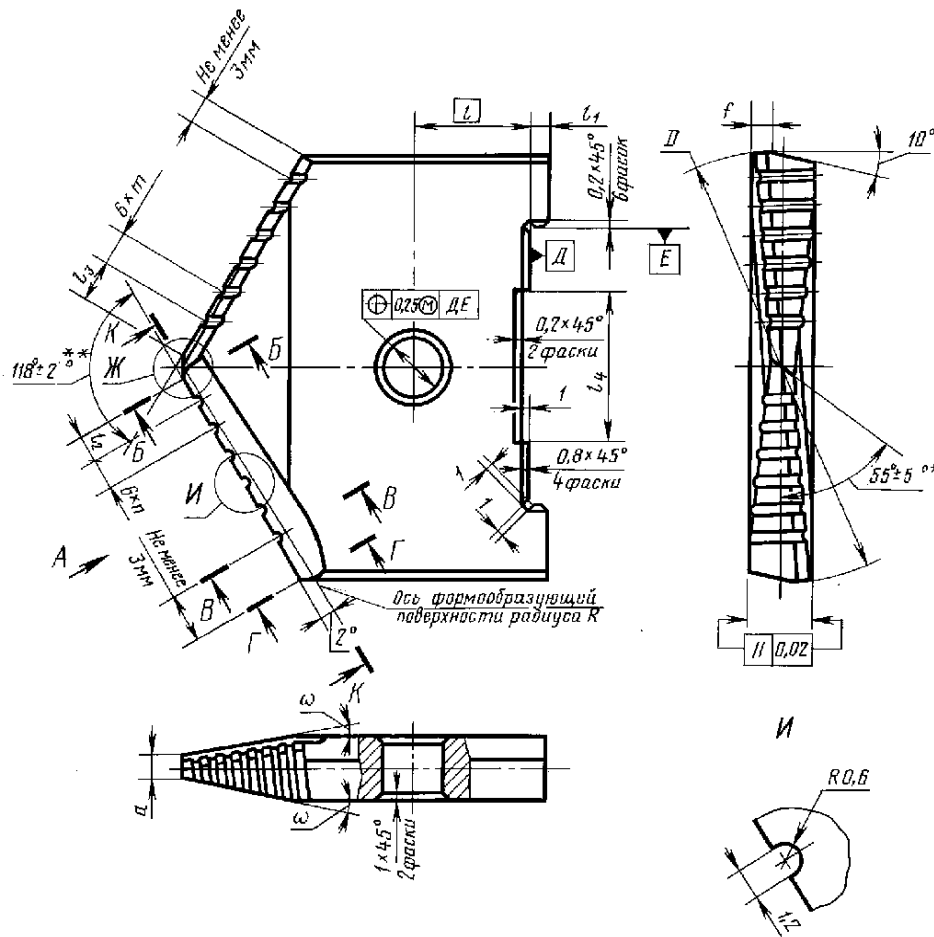
Обозначение пластины	Применяемость	D h8	b h7	b_1 H7	L	l	d
2000-1265		100,0	14	70	83,5	29	18
2000-1266		102,0					
2000-1267		105,0					
2000-1268		108,0	18	90	99,0	32	22
2000-1269		110,0					
2000-1271		112,0					
2000-1272		115,0					
2000-1273		118,0					
2000-1274		120,0					
2000-1275		122,0					
2000-1276		125,0					
2000-1277		128,0					
2000-1278		130,0					

Пример условного обозначения пластины диаметром $D = 60$ мм:
Пластина 2000-1245 ГОСТ 25526—82

2. Технические требования — по НТД.
3. Конструктивные элементы пластин указаны в приложении.

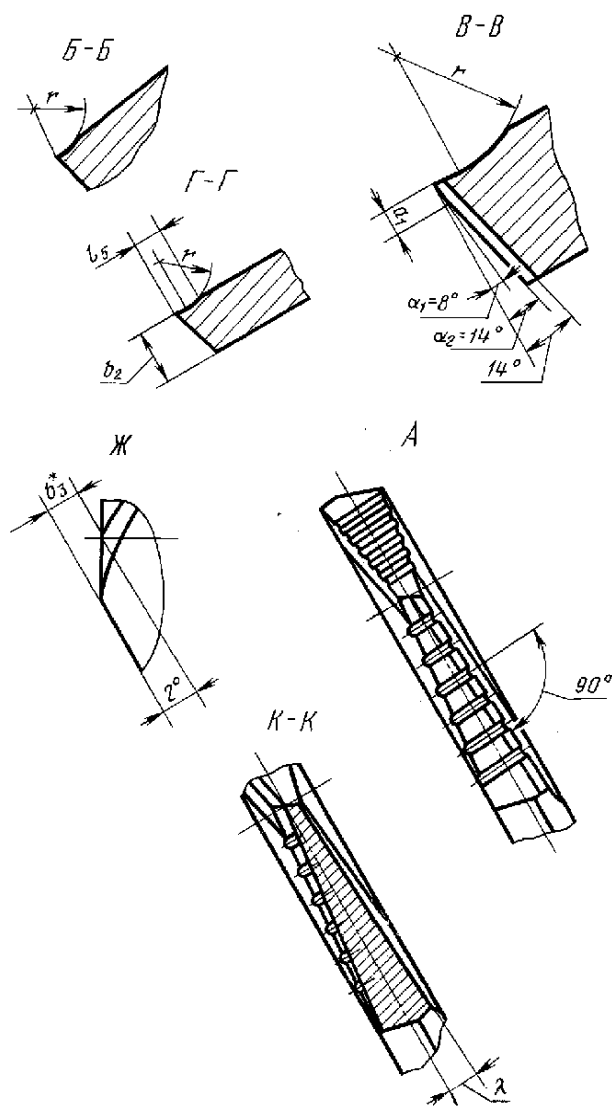
КОНСТРУКТИВНЫЕ ЭЛЕМЕНТЫ И ГЕОМЕТРИЧЕСКИЕ ПАРАМЕТРЫ ПЛАСТИН

Конструктивные элементы и геометрические параметры пластин приведены на чертеже и в таблице



* Размеры для справок.

** Допускается изготавливать пластины с углами в плане 90° , 132° и 180° .



*Размеры для справок

Размеры, мм

D	l ₁	l ₂	l ₃	l ₄	l ₅	a	a ₁	b ₂	b ₃	r	n	m	f		ω	λ	
													Номин.	Пред. откл.			
25,0	2,0	3	6	12	1,5	1,6	0,7	5,94	0,25	6	1	0	2,1	+0,55 -0,25	20°	8°56'	
25,5													8°45'				
26,0													8°33'				
26,5					8°23'												
27,0					1,6								2,20			8°13'	
27,5													2,25			8°03'	
28,0													2,30	7°54'			
28,5													2,35	7°45'			
29,0					1,7								2,40	1	1	16°	7°37'
29,5																	7°27'
30,0	7°19'																
31,0												1			7°04'		

Размеры, мм

D	l ₁	l ₂	l ₃	l ₄	l ₅	a	a ₁	b ₂	b ₃	r	n	m	f		ω	λ						
													Номин.	Пред. откл								
32,0	2,5				2,0							1	1	2,45	+0,55 -0,25	21°	10°10'					
33,0														2,50			9°53'					
34,0														2,60			9°37'					
35,0														2,65			9°20'					
36,0														2,70			9°04'					
37,0					2,75	8°47'																
38,0					3,0			2,4									1	1	2,85	+0,65 -0,35	18°	8°30'
39,0																			2,85			8°14'
40,0																			2,95			7°31'
41,0																			3,00			7°21'
42,0	3,10	7°11'																				
43,0	3,3			3,0										2	2	3,15	+0,65 -0,35	16°	6°51'			
44,0																3,20			6°41'			
45,0																3,25			6°31'			
46,0																3,35			6°20'			
47,0																3,40			6°10'			
48,0				3,45	6°00'																	
49,0				3,5			3,4							3	3	3,50		+0,85 -0,40	14°	5°50'		
50,0																3,55				6°35'		
51,0																3,55				6°29'		
52,0																3,55				6°22'		
53,0	3,55	6°15'																				
54,0	20						3,6							4	4	3,60	+0,85 -0,40		16°	6°08'		
55,0																3,60				6°02'		
56,0																3,60				5°55'		
57,0																3,60				5°49'		
58,0																3,60				5°55'		
59,0				28			3,8							4	4	3,60		+0,85 -0,40	14°	5°29'		
60,0																3,60				5°35'		
61,0																3,60				5°22'		
62,0																3,60				5°16'		
63,0																3,60				5°08'		
64,0	36						4,0							5	5	3,60	+0,85 -0,40		12°	4°56'		
65,0																3,60				4°41'		
66,0																3,60				4°36'		
67,0																3,60				4°21'		
68,0																3,60				4°16'		
69,0				4,3			4,3							6	6	3,60		+0,85 -0,40	11°	4°08'		
70,0																3,60				4°08'		
71,0																3,60				4°08'		
72,0																3,60				4°08'		
73,0																3,60				4°08'		
74,0	4,6						4,6							7	7	3,60	+0,85 -0,40		10°	5°23'		
75,0																3,60				5°13'		
76,0																3,60				5°03'		
77,0																3,60				4°56'		
78,0																3,60				4°49'		
79,0				5,4			4,8							6	6	3,80		+0,85 -0,40	13°	4°56'		
80,0																3,80				4°49'		
81,0																3,80				4°49'		
82,0																3,80				4°49'		
83,0																3,80				4°49'		
84,0	90,0						2,2							7	7	3,80	+0,85 -0,40		11°	4°39'		
85,0																3,80				4°29'		
86,0																3,80				4°29'		
87,0																3,80				4°29'		
88,0																3,80				4°29'		
89,0				95,0			2,2							7	7	3,80		+0,85 -0,40	11°	4°29'		
90,0																3,80				4°29'		
91,0																3,80				4°29'		
92,0																3,80				4°29'		
93,0																3,80				4°29'		
94,0	98,0						2,2							7	7	3,80	+0,85 -0,40		11°	4°29'		
95,0																3,80				4°29'		
96,0																3,80				4°29'		
97,0																3,80				4°29'		
98,0																3,80				4°29'		

Размеры, мм

D	l_1	l_2	l_3	l_4	l_5	a	a_1	b_2	b_3	r	n	m	f		ω	λ
													Номин.	Пред. откл.		
100,0	3,5	5	8	36	5,4	4,8	2,2	13,84	0,66	10	7	7	3,8	+0,85 -0,40	10°	4°23'
102,0																4°16'
105,0	5,0			45	7,5	5,5	2,5	17,80	0,95	13	8	8	4,0		14°	5°46'
108,0																5°37'
110,0	11°			5°32'												
112,0					5°26'											
115,0	12°			5°17'												
118,0					5°09'											
120,0	5°03'															
122,0				4°57'												
125,0	11°			4°49'												
128,0					4°40'											
130,0	4°35'															