

25548-82



**ГОСУДАРСТВЕННЫЙ СТАНДАРТ
СОЮЗА ССР**

**ОСНОВНЫЕ НОРМЫ ВЗАИМОЗАМЕЯМОСТИ
КОНУСЫ И КОНИЧЕСКИЕ
СОЕДИНЕНИЯ**

ТЕРМИНЫ И ОПРЕДЕЛЕНИЯ

**ГОСТ 25548—82
(СТ СЭВ 1779—79)**

Издание официальное

Цена 10 коп.

**ГОСУДАРСТВЕННЫЙ КОМИТЕТ СССР ПО СТАНДАРТАМ
Москва**



GOST
СТ СЭВ

ГОСТ 25548-82, Основные нормы взаимозаменяемости. Конусы и конические соединения. Термины и определения.
Basic norms of interchangeability. Cones and cone assemblies. Terms and definitions

РАЗРАБОТАН

Министерством станкостроительной и инструментальной промышленности

ИСПОЛНИТЕЛИ

А. В. Высоцкий, П. Н. Розанов, М. А. Палей, Л. Б. Свечар

ВНЕСЕН Министерством станкостроительной и инструментальной промышленности

Зам. министра Н. А. Паничев

УТВЕРЖДЕН И ВВЕДЕН В ДЕЙСТВИЕ Постановлением Государственного комитета СССР по стандартам от 20 декабря 1982 г. № 4976

Основные нормы взаимозаменяемости
КОНУСЫ И КОНИЧЕСКИЕ СОЕДИНЕНИЯГОСТ
25548—82

Термины и определения

Basic norms of interchangeability. Cones and cone assemblies. Terms and definitions

[СТ СЭВ 1779—79]

Постановлением Государственного комитета СССР по стандартам от 20 декабря 1982 г. № 4976 срок введения установлен

с 01.01.84

Настоящий стандарт устанавливает применяемые в науке, технике и производстве термины и определения основных понятий в области конусов и конических соединений.

Термины, установленные стандартом, обязательны для применения в документации всех видов, научно-технической, учебной и справочной литературе.

Стандарт полностью соответствует СТ СЭВ 1779—79.

Для каждого понятия установлен один стандартизованный термин.

Применение терминов—синонимов стандартизованного термина запрещается.

Для отдельных стандартизованных терминов в стандарте приведены в качестве справочных их краткие формы, которые разрешается применять, когда исключена возможность их различного толкования.

Установленные определения можно, при необходимости, изменять по форме изложения, не допуская нарушения границ понятий.

В стандарте в качестве справочных приведены иностранные эквиваленты для ряда стандартизованных терминов на немецком (D), английском (E) и французском (F) языках и буквенные обозначения величин, установленных настоящим стандартом.

Издание официальное

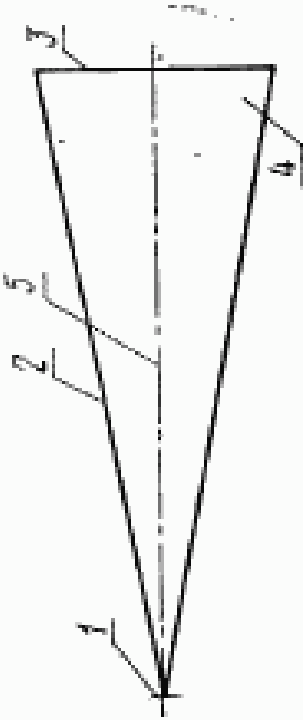
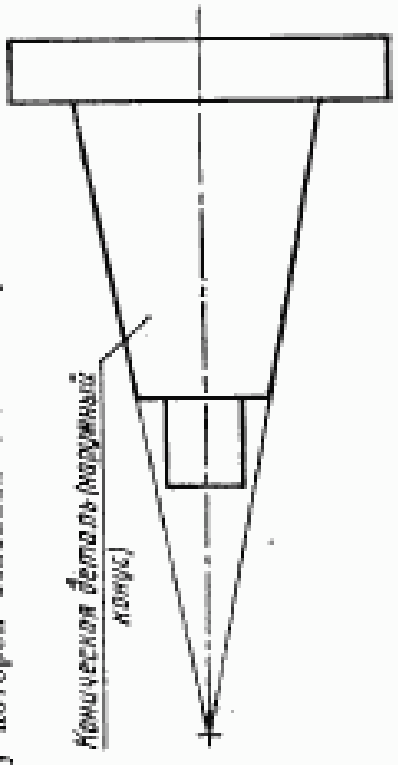


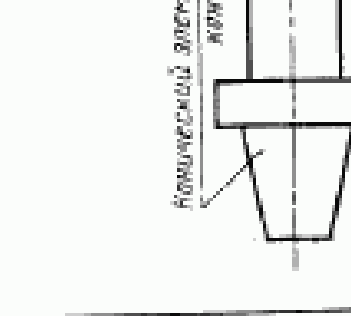
Перепечатка воспрещена

© Издательство стандартов, 1983

В стандарте приведены алфавитные указатели содержащихся в нем терминов на русском языке и их иностранных эквивалентов.

Стандартизованные термины набраны полужирным шрифтом, а их краткая форма — светлым.

Термин	Обозначение	Определение
<p>1. Прямая круглая коническая поверхность Коническая поверхность D. Kegelfläche E. Conical surface</p>		<p>ОБЩИЕ ПОНЯТИЯ Поверхность вращения, образованная прямой, вращающейся относительно оси и пересекающей ее (черт. 1).</p>  <p>1—вершина; 2—образующая; 3—основание; 4—коническая поверхность; 5—ось. Черт. 1</p>
<p>2. Коническая деталь D. Kegeltörper E. Conical workpiece</p>		<p>Деталь, у которой основная часть поверхности коническая (черт. 2).</p>  <p>Коническая деталь (образующий конус) 2</p> <p>Черт. 2</p>

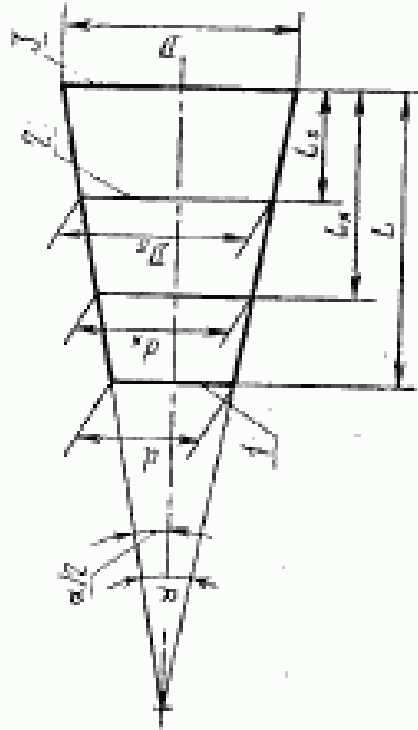
Термин	Обозначение	Определение
3. Конический элемент F. Élément conique		<p>Часть детали, ограниченная конической поверхностью, заключенной между вершиной этой поверхности и плоскостью, перпендикулярной к оси, или между двумя плоскостями, перпендикулярными к оси и расположенными по одну сторону от вершины</p>
4. Конус D. Kegel E. Cone F. Cône		<p>Обобщенный термин, под которым в зависимости от конкретных условий понимают коническую поверхность, коническую деталь или конический элемент (см. черт. 1—4).</p>

Черт. 3

Черт. 4

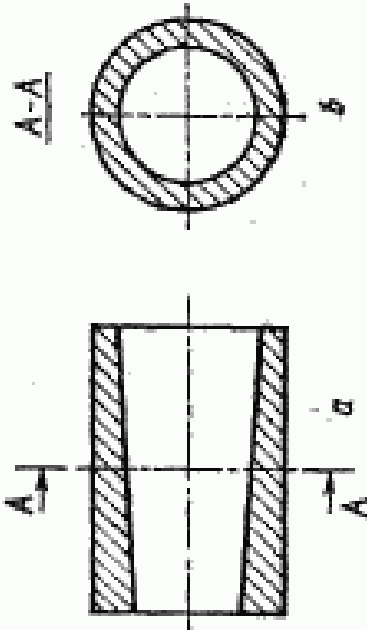
Термин	Обозначение	Определение
<p>5. Наружный конус D. Außenkegel E. External cone F. Cône mâle</p> <p>6. Внутренний конус D. Innenkegel E. Internal cone F. Cône femelle</p>		<p>Коническая деталь или конический элемент, наружная поверхность которых коническая (см. черт. 2 и 3).</p> <p>Примечание. Для обозначения параметров наружного конуса применяется индекс «в».</p> <p>Коническая деталь или конический элемент, внутренняя поверхность которых коническая (см. черт. 4).</p> <p>Примечание. Для обозначения параметров внутреннего конуса применяется индекс «в».</p>
<p>7. Ось конуса E. Cone axis F. Axe du cône</p> <p>8. Образующая конуса D. Kegelmantellinie E. Generator F. Génératrice</p> <p>9. Вершина конуса D. Kegelspitze E. Cone point F. Sommet du cône</p> <p>10. Основание конуса D. Stirnfläche des Kegels E. Cone basis</p>		<p>ЭЛЕМЕНТЫ КОНУСА</p> <p>Ось конической поверхности (см. черт. 1).</p> <p>Линия пересечения конической поверхности с плоскостью, в которой лежит ось конуса (см. черт. 1).</p> <p>Точка пересечения образующей конуса с осью (см. черт. 1).</p> <p>Крут, образованный пересечением конической поверхности с плоскостью, перпендикулярной к оси конуса и ограничивающей его в осевом направлении (см. черт. 1).</p>

Термин	Обозначение	Определение
11. Большое основание конуса D. Grosse Stirnfläche des Kegels		То из двух оснований конуса, в котором диаметр круга больше (черт. 5).
12. Малое основание конуса D. Kleine Stirnfläche des Kegels		То из двух оснований конуса, в котором диаметр круга меньше (см. черт. 5).



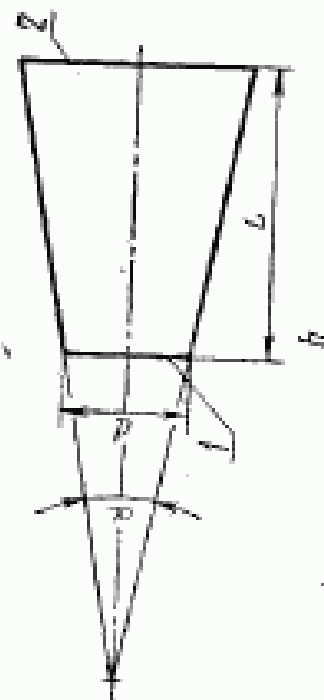
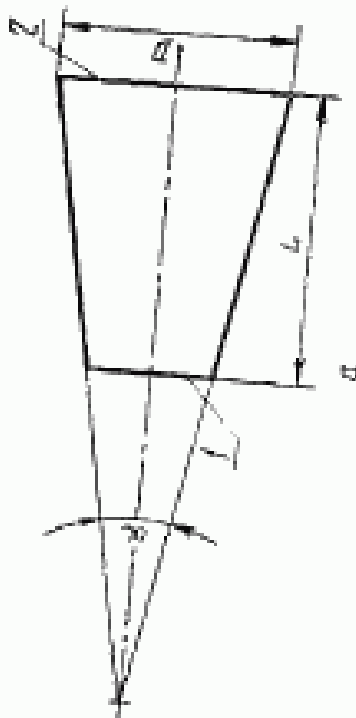
1—малое основание; 2—большое поперечное сечение;
3—большое основание.

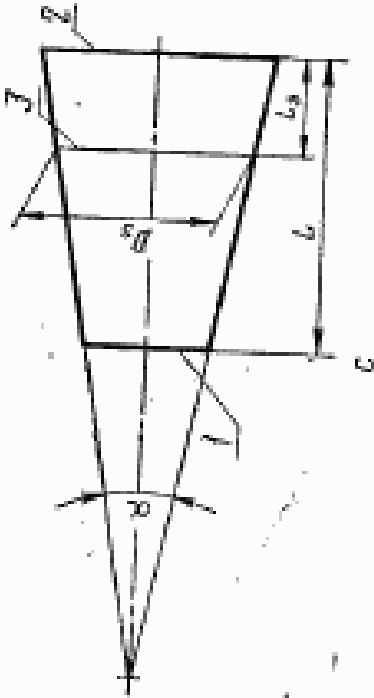
Черт. 5



Термин	Обозначение	Определение
<p>13. Продольное сечение конуса E. Section in direction of the cone axis F. Section en direction du cône</p>		<p>Сечение конуса в плоскости, в которой лежит ось конуса (черт. 6а).</p>  <p style="text-align: center;">Черт. 6</p>
<p>14. Поперечное сечение конуса E. Section perpendicular to the cone axis F. Section droite du cône</p>	<p>D, d, D_1, d_1</p>	<p>Сечение конуса в плоскости, перпендикулярной к оси конуса (черт. 6б).</p> <p style="text-align: center;">РАЗМЕРЫ КОНУСА</p> <p>Расстояние между двумя параллельными прямыми, касательными к ланям пересечения конической поверхности с плоскостью, перпендикулярной к оси конуса (см. черт. 5).</p> <p>Примечание. В зависимости от осевого положения секущей плоскости различают: диаметр D большого основания конуса; диаметр d малого основания конуса;</p>
<p>15. Диаметр конуса D. Kegeldurchmesser E. Cone diameter F. Diamètre du cône</p>		

Термин	Обозначение	Определение
16. Длина конуса D. Kegellänge E. Cone length F. Longueur du cône	L	диаметр D , в заданном поперечном сечении — сечении, имеющем заданное осевое положение L_0 ; диаметр d в поперечном сечении с произвольным осевым положением L_0
17. Угол конуса D. Nennkegelwinkel E. Basic cone angle F. Angle du cône	α	Расстояние между вершиной и основанием конуса или между основаниями конуса (см. черт. 5).
18. Угол уклона конуса Угол уклона D. Kegel-Erzeugungswinkel E. Cone generating angle F. Angle générateur du cône	π/2	Угол между образующей и осью конуса (см. черт. 5).
19. Конусность D. Kegelerweiterung E. Rate of taper F. Conicité	C	Отношение разности диаметров двух поперечных сечений конуса к расстоянию между ними (см. черт. 5) Примечания: 1. Конусность может быть определена как отношение разности диаметров большого и малого оснований к длине конуса $C = \frac{D-d}{L} = 2 \operatorname{tg} \frac{\alpha}{2}$ 2. Конусность, как правило, указывают в виде отношения 1 : x, где x — расстояние между поперечными сечениями конуса, разность диаметров которых равна 1 мм, например, C=1 : 20

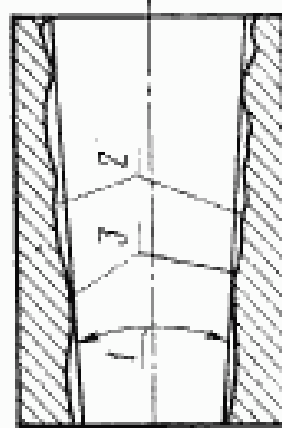
Термин	Обозначение	Определение
<p>20. Номинальный конус E. Basic cone</p>	<p>НОМИНАЛЬНЫЙ КОНУС И НОМИНАЛЬНЫЕ РАЗМЕРЫ КОНУСА</p>	<p>Конус, определяемый номинальной поверхностью и номинальными размерами конуса (черт. 7).</p> <p>Примечание. Под номинальными размерами конуса понимают:</p> <p>номинальный диаметр конуса — номинальный диаметр D большого основания (черт. 7а) или номинальный диаметр d малого основания (черт. 7б), или номинальный диаметр D_0 в заданном поперечном сечении (черт. 7с); номинальную длину конуса L; номинальный угол конуса α или номинальную конусность C</p>



Термин	Обозначение	Определение
<p>21. Основная плоскость конуса</p> <p>Основная плоскость</p> <p>D. Bezugsebene</p> <p>E. Basic plane</p> <p>F. Plan de jauge</p>		 <p>1—малое основание; 2—большое основание; 3—заданное поперечное сечение.</p> <p>Черт. 7</p> <p>Плоскость, перпендикулярная к оси конуса, в которой задается номинальный диаметр конуса (черт. 8 и 9).</p>

Термин	Обозначение	Определение
22. Базовая плоскость конуса Базовая плоскость D. Basisebene E. Datum feature plane	Z _b	<p>Наружный конус</p>  <p>Внутренний конус</p>  <p>1—основная плоскость; 2—базовая плоскость</p> <p>1—основная плоскость; 2—базовая плоскость</p> <p>Черт. 8</p> <p>Черт. 9</p> <p>Плоскость, перпендикулярная к оси конуса и служащая для определения осевого положения основной плоскости или осевого положения данного конуса относительно сопрягаемого к ним конуса (см. черт. 8 и 9).</p>
23. Базорасстояние конуса D. Basisabstand des Kegels	Z _e , Z _i	<p>Примечание. Базовая и основная плоскости конуса могут совпадать.</p> <p>Расстояние между основной и базовой плоскостями конуса (см. черт. 8 и 9)</p>

Термин	Обозначение	Определение
24. Реальный конус D. Istkegel		<p>РЕАЛЬНЫЙ КОНУС И РЕАЛЬНЫЕ РАЗМЕРЫ КОНУСА</p> <p>Конус, определяемый реальной поверхностью и реальными размерами конуса.</p> <p>Примечания:</p> <p>1. Под реальными размерами конуса понимают: реальный диаметр конуса; реальную длину конуса; реальный угол конуса или реальную конусность.</p> <p>2. Предельные отклонения и допуски, устанавливаемые системой допусков и посадок для конических соединений, относятся не к реальным, а к действительным размерам: действительным диаметрам конуса D_a; d_a; $D_{\text{вн}}$; $d_{\text{вн}}$ соответственно большого основания, малого основания, в заданном поперечном сечении, в поперечном сечении с произвольным осевым положением; действительной длине конуса L_a; действительному углу конуса ϕ_a.</p>
25. Реальный угол конуса E. Actual cone		<p>Угол между прилегающими прямыми, соответствующими образующим реального профиля продольного сечения (черт. 10).</p>



1—реальный угол конуса; 2—реальный профиль; 3—прилегающие прямые

Черт. 10

Определение

Обозначение

Термин

ДОПУСКИ КОНУСОВ

Система, содержащая допуски и предельные отклонения диаметров и угла конуса, а также допуск формы конуса: круглости поперечного сечения конуса и прямолинейности образующей конуса

Разность предельных диаметров конуса в одном и том же поперечном сечении, которая является постоянной для любого поперечного сечения в пределах длины конуса

Td

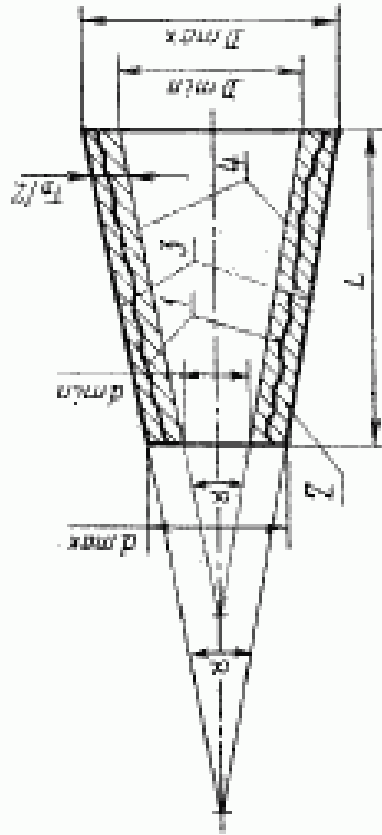
26. Система допусков конусов

E. System of cone tolerances

27. Допуск диаметра конуса в любом сечении

D. Kegeldurchmesser-toleranz in beliebigem Querschnitt

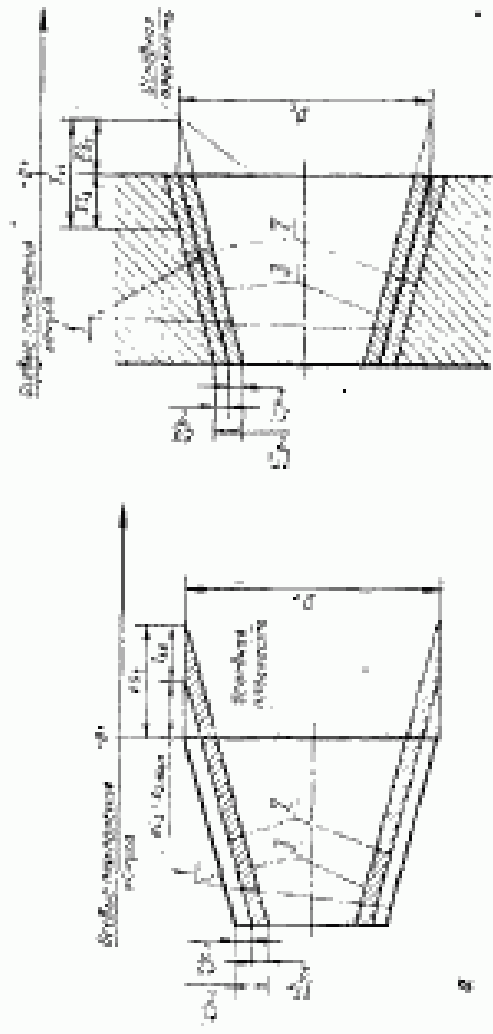
E. Cone diameter tolerance



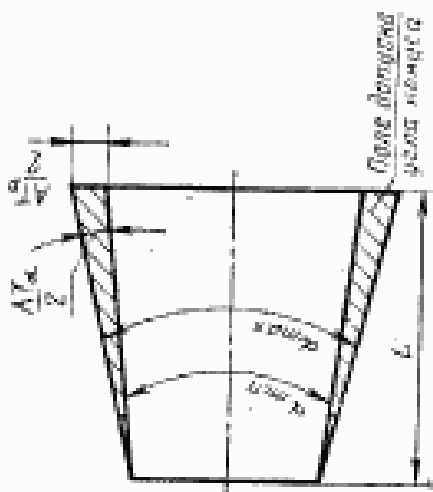
1—реальная поверхность; 2—поверхность конуса; 3—наибольший предельный конус; 4—наименьший предельный конус

Черт. 11

Термин	Обозначение	Определение
28. Предельные конусы D. Grenzkegel E. Limit cones F. Cônes limites		<p>Две соосные конические поверхности номинальной формы и с номинальным углом конуса, между которыми должна располагаться реальная поверхность конуса (черт. 11).</p>
29. Допуск диаметра конуса в заданном сечении D. Kegeldurchmessertoleranz in festgelegtem Querschnitt E. Cone section diameter tolerance	T _D	<p>Примечания: 1. Различают наибольший и наименьший предельный конусы, которые расположены относительно друг друга в осевом направлении таким образом, что в любой плоскости, перпендикулярной к оси конусов, диаметры наибольшего и наименьшего предельных конусов равны соответственно наибольшему и наименьшему предельным диаметрам конуса в данном поперечном сечении. 2. Понятие о предельных конусах применяют, когда задан допуск T_D диаметра конуса в любом сечении.</p> <p>Допуск, относящийся только к диаметру в поперечном сечении, имеют заданное осевое положение.</p> <p>Примечание. Заданное поперечное сечение может совпасть с одним из оснований конуса.</p>
30. Осевое отклонение конуса E. Axial displacement		<p>Осевое расстояние между основной плоскостью и плоскостью поперечного сечения рассматриваемого конуса, в котором его диаметр равен номинальному диаметру конуса в основной плоскости.</p> <p>Примечание. Положительные осевые отклонения конуса отсчитывают от основной плоскости в сторону, противоположную от вершины конуса, а отрицательные — от основной плоскости к вершине конуса.</p>

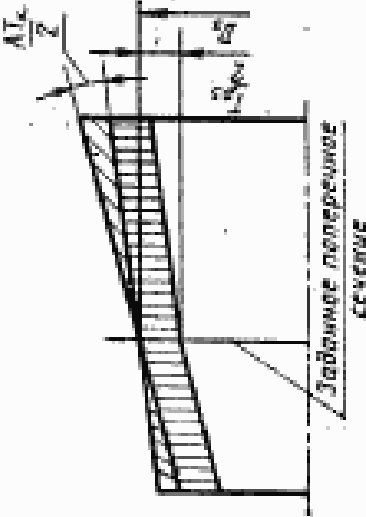
Термин	Обозначение	Определение
31. Верхнее осевое отклонение конуса E. Maximum axial displacement	es_1, ES_1	<p>Осевое отклонение наименьшего предельного конуса.</p> <p>Примечание. Верхнее осевое отклонение конуса определяют, исходя из нижнего отклонения диаметра конуса в основной плоскости (черт. 12а, 12б).</p> <p>Наружный конус</p> <p>Внутренний конус</p>  <p>1—повышенный конус; 2—уменьшенный предельный конус; δ—наименьший предельный конус</p> <p>Черт. 12</p>

Термин	Обозначение	Определение
32. Нижнее осевое отклонение конуса E. Minimum axial displacement	e_{L_1} , E_{L_1}	Осевое отклонение наибольшего предельного конуса. Примечание. Нижнее осевое отклонение конуса определяют, исходя из верхнего отклонения диаметра конуса в основной плоскости (см. черт. 12а и 12б).
33. Основное осевое отклонение конуса	e_{L_2} , E_{L_2}	Осевое отклонение, соответствующее основному отклонению поля допуска диаметра в основной плоскости (черт. 12а).
34. Осевой допуск конуса	T_{L_1} , T_{L_1}	Разность между верхним и нижним осевыми отклонениями конуса (см. черт. 12а и 12б).
35. Допуск угла конуса E. Cone angle tolerance	AT	Примечание. Осевой допуск конуса определяют, исходя из допуска диаметра конуса в основной плоскости. Разность между наибольшим и наименьшим предельными углами конуса. Примечание. Допуск угла конуса может быть выражен в угловых единицах AT_{α} или в линейных единицах AT_D (черт. 13).



Черт. 13

Термин	Обозначение	Определение
<p>36. Допуск формы конуса E. Cone form tolerances F. Tolérance de forme du cône</p>	<p>T_{fv}, T_{vL}</p>	<p>Допуск, определяемый допуском круглости поперечного сечения конуса T_{fv} и допуском прямолинейности образующей конуса T_{vL} (черт. 14 и 15)</p>
<p>37. Поле допуска конуса E. Cone tolerance zone</p>		<div style="display: flex; justify-content: space-around;"> <div data-bbox="470 840 837 1131"> </div> <div data-bbox="454 324 869 638"> </div> </div> <p>1—поле допуска круглости; 2—реальный профиль Черт. 14</p> <p>1—поле допуска прямолинейности; 2—реальный профиль. Черт. 15</p> <p>Область в пространстве, внутри которой должны находиться все точки реальной поверхности конуса (см. черт. 11).</p> <p>Примечания: 1. Если задан допуск диаметра конуса в любом сечении T_D, то поле допуска ограничено двумя предельными конусами. 2. Если заданы раздельно допуск диаметра конуса в заданном сечении T_{Dz}, допуск угла конуса, допуск круглости поперечного сечения и прямолинейности образующей конуса, то поле допуска конуса определяется как совокупное сочетание полей указанных допусков. Пример сочетания полей допусков диаметра в заданном сечении и угла конуса приведен на черт. 16.</p>

Термин	Обозначение	Определение
38. Поле допуска угла конуса E. Tolerance zone for the cone angle		 <p>Церт. 16</p> <p>Область в пространстве, ограниченная двумя смежными конусами, углы которых равны соответственно наибольшему и наименьшему предельным углам конуса (см. черт. 13).</p>

КОНИЧЕСКИЕ ПОСАДКИ

Соединение наружного и внутреннего конусов, имеющих одинаковые номинальные углы конусов или одинаковые номинальные конусности

Характер конического соединения, определяемый размерами зазора или натягов в коническом соединении, получающихся после фиксации взаимного осевого положения сопрягаемых конусов.

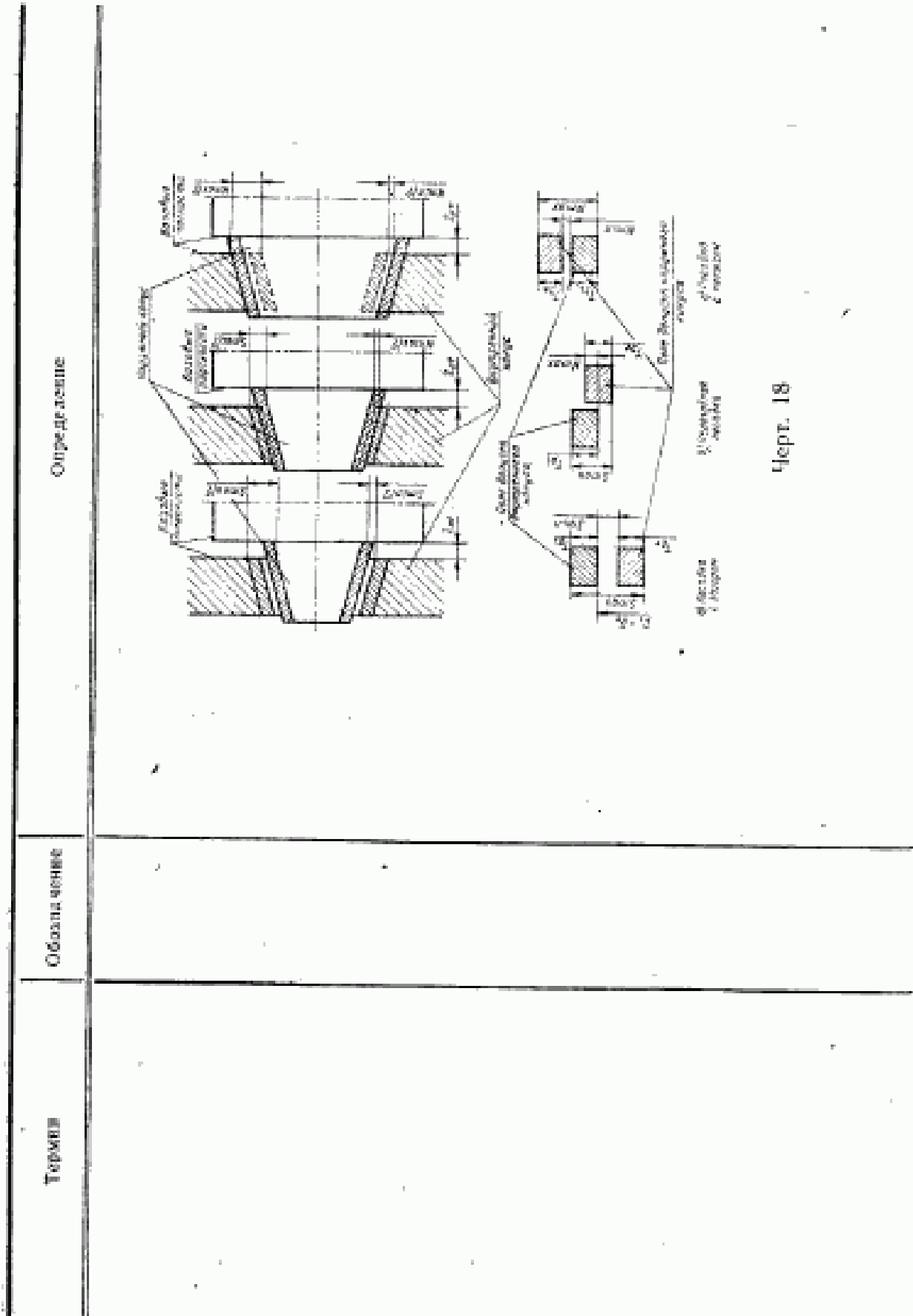
Примечание. По способу фиксации взаимного осевого положения сопрягаемых конусов конические посадки подразделяются на: посадки с фиксацией путем совмещения конструктивных элементов сопрягаемых конусов (черт. 17); посадки с фиксацией по заданному осевому расстоянию Z_{01} между базовыми плоскостями сопрягаемых конусов (черт. 18); посадки с фиксацией по заданному взаимному осевому смещению сопрягаемых конусов от их

39. Коническое соединение

40. Коническая посадка
 E. Cone fit
 F. Ajustement conique

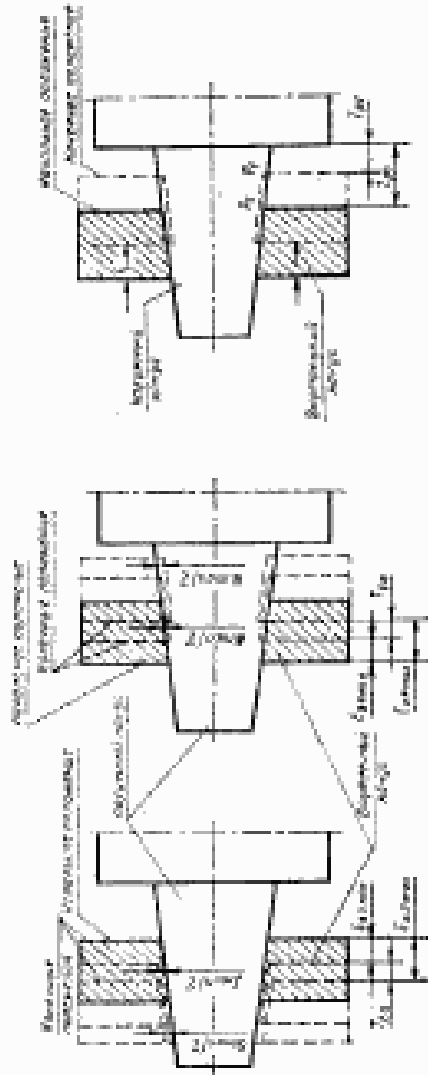
Термин	Обозначение	Определение
		<p>начального положения (черт. 19); посадки с фиксацией по заданному усилку заpressовки F_4, прилагаемому в начальном положении сопрягаемых конусов (черт. 20).</p>

Черт. 17



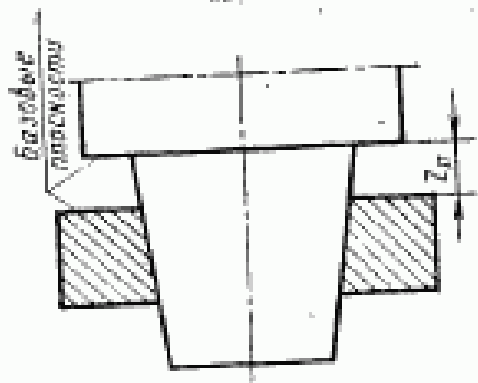
Черт. 18

Термин	Обозначение	Определение
		<p>Посадка с зазором</p> <p>Посадка с натягом</p>
<p>41. Зазор в коническом соединении Зазор</p>	S	<p>Черт. 19</p> <p>Разность диаметров внутреннего и наружного конусов в поперечных сечениях, совмещаемых после фиксации их взаимного осевого положения, если соответствующий диаметр внутреннего конуса больше диаметра наружного конуса (см. черт. 17—19)</p>
<p>42. Натяг в коническом соединении Натяг</p>	N	<p>Черт. 20</p> <p>Разность диаметров наружного и внутреннего конусов до сборки в поперечных сечениях, совмещаемых после фиксации их взаимного осевого положения, если соответствующий диаметр наружного конуса больше диаметра внутреннего конуса (см. черт. 17—20).</p>
<p>43. Коническая посадка с зазором Посадка с зазором E. Clearance fit F. Ajustement avec jeu</p>		<p>Посадка, при которой обеспечивается зазор после фиксации взаимного осевого положения сопрягаемых конусов</p>



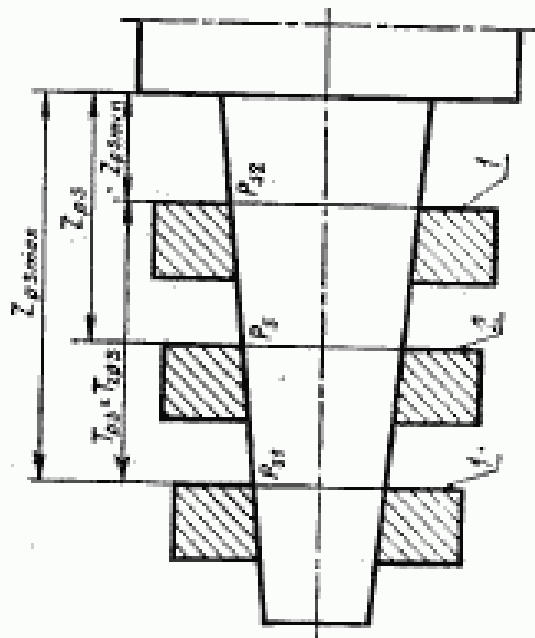
Термин	Обозначение	Определение
44. Коническая посадка с натягом Посадка с натягом E. Interference fit F. Ajustement avec serrage		Посадка, при которой обеспечивается натяг после фиксации взаимного осевого положения сопрягаемых конусов
45. Переходная коническая посадка Переходная посадка		Посадка, при которой возможно получение как зазора, так и натяга после фиксации взаимного осевого положения сопрягаемых конусов
46. Допуск посадки по диаметру конуса E. Variation of cone diameter fit F. Tolérance d'ajustement conique		Сумма допусков диаметров наружного и внутреннего сопрягаемых конусов. Примечание. Данный термин применяют для посадок с фиксацией путем совмещенной конструктивных элементов сопрягаемых конусов или по заданному осевому расстоянию между их базовыми плоскостями
47. Допуск посадки по углу конуса F. Tolérance d'ajustement d'angle de cône		Сумма допусков углов наружного и внутреннего сопрягаемых конусов
48. Базорасстояние конического соединения Базорасстояние соединения	Z ₀	Осевое расстояние между базовыми плоскостями наружного и внутреннего сопрягаемых конусов (черт. 21).

Термин	Обозначение	Определение
<p>49. Начальное положение сопрягаемых конусов Начальное положение E. Starting position F. Position de départ</p> <p>50. Начальное базорастояние конического соединения Начальное базорастояние соединения Начальные начальные положения сопрягаемых конусов</p>	<p>R_0</p> <p>Z_{0a}</p> <p>R_{0a}, R_{0z}</p>	<p>Взаимное осевое положение наружного и внутреннего сопрягаемых конусов, при их соприкосновении без приложения осевого усилия (см. черт. 20).</p> <p>Осевое расстояние между базовыми плоскостями наружного и внутреннего сопрягаемых конусов при их начальном положении (см. черт. 20).</p> <p>Начальные положения в соединении наибольшего предельного наружного конуса с наименьшим предельным внутренним конусом R_0 и в соединении наименьшего предельного наружного конуса с наибольшим предельным внутренним конусом R_{0a} и R_{0z}.</p>



Черт. 21

Термины	Обозначение	Определение
Предельные начальные положения E. Limit starting position F. Positions limites de départ		делым внутренним конусом $R_{\text{вн}}$, между которыми должно находиться начальное положение
52. Предельные начальные базорасстояния конического соединения Предельные начальные базорасстояния соединения	$Z_{\text{нп max}}$ $Z_{\text{нп min}}$	Наибольшее и наименьшее значения, между которыми должно находиться начальное базорасстояние конического соединения (черт. 22)

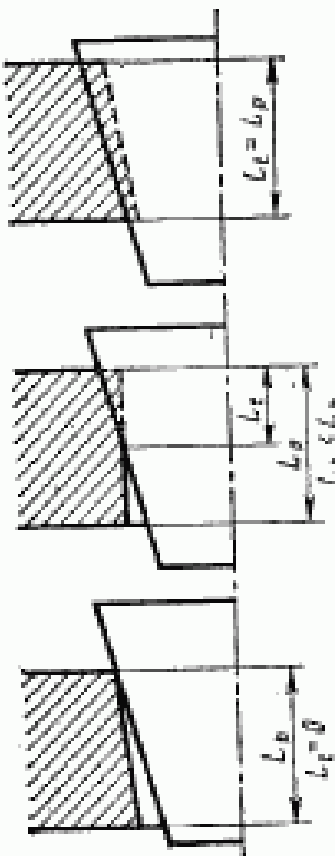


1—предельные начальные положения
 2—начальное положение

Черт. 22

Термин	Обозначение	Определение
53. Допуск начального положения сопрягаемых конусов Допуск начального положения E. Tolerance starting position	T_{pa}	Осевое расстояние между предельными начальными положениями сопрягаемых конусов (см. черт. 22)
54. Допуск начального базового расстояния конического соединения Допуск начального базового расстояния соединения	T_{1pa}	Разность между наибольшим и наименьшим предельными начальными базовыми расстояниями конического соединения (см. черт. 22) $T_{1pa} = T_{pa} = Z_{pa \max} - Z_{pa \min}$
55. Конечное положение сопрягаемых конусов Конечное положение E. Final position F. Position finale	P_f	Взаимное осевое положение наружного и внутреннего сопрягаемых конусов, которое они занимают после достижения заданного осевого смещения относительно начального положения или после приложения заданного усилия запрессовки (см. черт. 20)
56. Конечное базовое расстояние конического соединения Конечное базовое расстояние соединения	Z_{pf}	Осевое расстояние между базовыми плоскостями сопрягаемых конусов в их конечном положении (см. черт. 20)
57. Предельные конечные базовые расстояния конического соединения Предельные конечные базовые расстояния соединения	$Z_{pf \max}$ $Z_{pf \min}$	Наибольшее и наименьшее значения, между которыми должно находиться конечное базовое расстояние конического соединения
58. Допуск конечного базового расстояния конического соединения Допуск конечного базового расстояния соединения	T_{1pf}	Разность между наибольшим и наименьшим предельными конечными базовыми расстояниями конического соединения $T_{1pf} = Z_{pf \max} - Z_{pf \min}$

Термин	Обозначение	Определение
59. Осевое смещение сопрягаемых конусов Осевое смещение E. Axial displacement F. Déplacement axial	E _a	Осевое расстояние между конечным и начальным положениями сопрягаемых конусов. П р и м е ч а н и е. Различают: осевое смещение зазора E _{ax} , обеспечивающее получение зазора в соединении (см. черт. 19а); осевое смещение натяга E _{ax} , обеспечивающее получение натяга в соединении (черт. 19б)
60. Предельные осевые смещения сопрягаемых конусов Предельные осевые смещения E. Limit axial displacement	E _{ax} max E _{ax} min	Наибольшее и наименьшее предельные значения, между которыми должно находиться осевое смещение (см. черт. 19)
61. Допуск осевого смещения сопрягаемых конусов Допуск осевого смещения E. Tolerance of the axial displacement	T _{ax}	Разность между наибольшим и наименьшим предельными осевыми смещениями сопрягаемых конусов (см. черт. 19) T _{ax} = E _{ax} max - E _{ax} min
62. Длина конического соединения	L _r	Длина, на которой конические поверхности сопрягаемых конусов перекрывают друг друга в осевом направлении

Термин	Обозначение	Определение
<p>63. Длина контакта в коническом соединении Длина контакта</p>	<p>L_1</p>	 <p>Черт. 23</p> <p>Длина соприкосновения конических поверхностей сопрягаемых конусов в осевом направлении без зазора (черт. 23).</p> <p>Примечание. На черт. 23 показаны различные соотношения между L_p и L_1 в зависимости от натяга в соединении и отклонений углов конусов</p>

АЛФАВИТНЫЙ УКАЗАТЕЛЬ ТЕРМИНОВ

Базорасстояние конического соединения	48
Базорасстояние конического соединения конечное	56
Базорасстояние конического соединения начальное	50
Базорасстояние конуса	23
Базорасстояние соединения	48
Базорасстояние соединения конечное	56
Базорасстояние соединения начальное	50
Базорасстояния конического соединения конечные предельные	57
Базорасстояния конического соединения начальные предельные	52
Базорасстояния соединения конечные предельные	57
Базорасстояния соединения начальные предельные	52
Вершина конуса	9
Деталь коническая	2
Диаметр конуса	15
Длина конического соединения	62
Длина конуса	16
Длина контакта	63
Длина контакта в коническом соединении	63
Допуск диаметра конуса в заданном сечении	29
Допуск диаметра конуса в любом сечении	27
Допуск конечного базорасстояния конического соединения	58
Допуск конечного базорасстояния соединения	58
Допуск конуса осевой	34
Допуск начального базорасстояния конического соединения	54
Допуск начального базорасстояния соединения	54
Допуск начального положения	53
Допуск начального положения сопрягаемых конусов	53
Допуск осевого смещения	61
Допуск осевого смещения сопрягаемых конусов	61
Допуск посадки по диаметру конуса	46
Допуск посадки по углу конуса	47
Допуск угла конуса	35
Допуск формы конуса	36
Зазор	41
Зазор в коническом соединении	41
Конус	4
Конус внутренний	6
Конус наружный	5
Конус номинальный	20
Конусность	19
Конус реальный	24
Конусы предельные	28
Натяг	42
Натяг в коническом соединении	42
Образующая конуса	8
Основание конуса	10
Основание конуса большое	11
Основание конуса малое	12
Ось конуса	7
Отклонение конуса осевое	30
Отклонение конуса осевое верхнее	31
Отклонение конуса осевое нижнее	32
Отклонение конуса осевое основное	33
Плоскость базовая	22
Плоскость конуса базовая	22

Поверхность конуса основная	21
Плоскость основная	21
Поверхность коническая	1
Поверхность коническая прямая круговая	1
Поле допуска конуса	37
Поле допуска угла конуса	38
Положение конечное	55
Положение начальное	49
Положение сопрягаемых конусов конечное	55
Положение сопрягаемых конусов начальное	49
Положения начальные предельные	51
Положения сопрягаемых конусов начальные предельные	51
Посадка коническая	40
Посадка коническая переходная	45
Посадка коническая с зазором	43
Посадка коническая с натягом	44
Посадка переходная	45
Посадка с зазором	43
Посадка с натягом	44
Сечение конуса поперечное	14
Сечение конуса продольное	13
Система допусков конусов	26
Смещение осевое	59
Смещение сопрягаемых конусов осевое	59
Смещения осевые предельные	60
Смещения сопрягаемых конусов осевые предельные	60
Соединение коническое	39
Угол конуса	17
Угол конуса реальный	25
Угол уклона	18
Угол уклона конуса	18
Элемент конический	3

АЛФАВИТНЫЙ УКАЗАТЕЛЬ ТЕРМИНОВ НА НЕМЕЦКОМ ЯЗЫКЕ

Aussenkegel	5
Basisabstand des Kegels	23
Basisebene	22
Bezugsebene	21
Grenzkegel	28
Grosse Stirnfläche des Kegels	11
Innenkegel	6
Isiskegel	24
Kegel	4
Kegeldurchmesser	15
Kegeldurchmessertoleranz in beliebigem Querschnitt	27
Kegeldurchmessertoleranz in festgelegtem Querschnitt	29
Kegel-Erzeugungswinkel	18
Kegelfläche	1
Kegelkörper	2
Kegellänge	16
Kegelmantellinie	8
Kegelspitze	9
Kegelverjüngung	19
Kleine Stirnfläche des Kegels	12
Nennkegelwinkel	17
Stirnfläche des Kegels	10

АЛФАВИТНЫЙ УКАЗАТЕЛЬ ТЕРМИНОВ НА АНГЛИЙСКОМ ЯЗЫКЕ

Actual cone	25
Axial displacement	30, 59
Basic cone	20
Basic cone angle	17
Basic plane	21
Clearance fit	43
Cone	4
Cone angle tolerance	35
Cone axis	7
Cone basis	10
Cone diameter	15
Cone diameter tolerance	27
Cone fit	40
Cone from tolerances	36
Cone generating angle	18
Cone length	16
Cone point	9
Cone tolerance zone	37
Cone section diameter tolerance	29
Conical surface	1
Conical workpiece	2
Datum feature place	22
External cone	5
Final position	55
Generator	8
Interference fit	44
Internal cone	6
Limit axial displacement	60
Limit cone	28
Limit starting position	51
Maximum axial displacement	31
Minimum axial displacement	32
Rate of taper	19
Section in direction of the cone axis	13
Section perpendicular to the cone axis	14
Starting position	49
System of cone tolerances	26
Tolerance of the axial displacement	51
Tolerance zone for the cone angle	38
Tolerance starting position	53
Variation of cone diameter fit	46

АЛФАВИТНЫЙ УКАЗАТЕЛЬ ТЕРМИНОВ НА ФРАНЦУЗСКОМ ЯЗЫКЕ

Ajustement avec jeu	43
Ajustement avec serrage	44
Ajustement conique	40
Angle du cône	17
Angle générateur du cône	18
Axe du cône	7
Cône	4
Cône femelle	6

Конусы конические	28
Конус самонаводящийся	5
Коническая поверхность	19
Смещение осей	59
Диаметр конуса	15
Элемент конический	3
Генератриса	8
Длина конуса	16
Плоскость калибра	21
Положение начала	49
Положение конца	56
Положения конические начала	51
Сечение коническое	14
Сечение по направлению конуса	13
Вершина конуса	9
Точность коническая	46
Точность коническая угла конуса	47
Точность формы конуса	36

Редактор *Е. Н. Глазкова*
Технический редактор *Л. В. Вейнберг*
Корректор *Л. А. Царева*

Сдано в наб. 13.01.83. Подп. в печ. 22.03.83. 2,0 п. л., 1,70 уч.-изд. л. Тир. 30000. Цена 10 коп.

Ордена «Знак Почета» Издательство стандартов, Москва, Д-857, Новопресненский пер., д. 3.
Вильямская типография Издательства стандартов, ул. Миנדугто, 12/14. Зак. 538