



**ГОСУДАРСТВЕННЫЙ СТАНДАРТ
СОЮЗА ССР**

**ОСНОВНЫЕ НОРМЫ ВЗАИМОЗАМЕЯЕМОСТИ
КОНУСЫ И КОНИЧЕСКИЕ
СОЕДИНЕНИЯ**

ТЕРМИНЫ И ОПРЕДЕЛЕНИЯ

ГОСТ 25548—82

[СТ СЭВ 1779—79]

Издание официальное

ГОСУДАРСТВЕННЫЙ КОМИТЕТ СССР ПО СТАНДАРТАМ

Москва



Цена 10 коп.

Министерством станкостроительной и инструментальной промышленности

ИСПОЛНИТЕЛИ

А. В. Высоцкий, П. Н. Розанов, М. А. Палей, Л. Б. Свичар

ВНЕСЕН Министерством станкостроительной и инструментальной промышленности

Зам. министра Н. А. Паничев

УТВЕРЖДЕН И ВВЕДЕН В ДЕЙСТВИЕ Постановлением Государственного комитета СССР по стандартам от 20 декабря 1982 г. № 4976

Основные нормы взаимозаменяемости
КОНУСЫ И КОНИЧЕСКИЕ СОЕДИНЕНИЯ

Термины и определения

Basic norms of interchangeability. Cones and cone assemblies. Terms and definitions

ГОСТ
25548—82
(СТ СЭВ 1779—79)

Постановлением Государственного комитета СССР по стандартам от 20 декабря 1982 г. № 4976 срок введения установлен

с 01.01.84

Настоящий стандарт устанавливает применяемые в науке, технике и производстве термины и определения основных понятий в области конусов и конических соединений.

Термины, установленные стандартом, обязательны для применения в документации всех видов, научно-технической, учебной и справочной литературе.

Стандарт полностью соответствует СТ СЭВ 1779—79.

Для каждого понятия установлен один стандартизованный термин.

Применение терминов—синонимов стандартизованного термина запрещается.

Для отдельных стандартизованных терминов в стандарте приведены в качестве справочных их краткие формы, которые разрешается применять, когда исключена возможность их различного толкования.

Установленные определения можно, при необходимости, изменять по форме изложения, не допуская нарушения границ понятий.

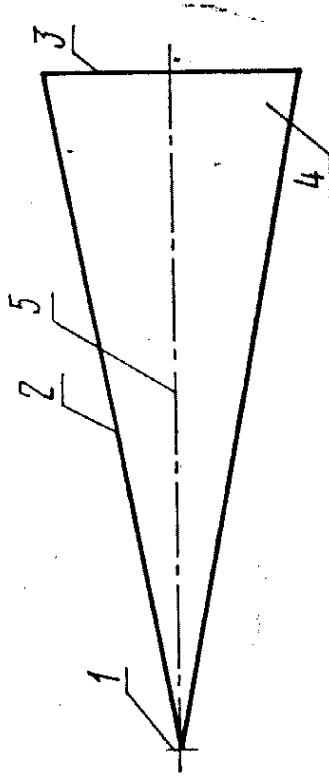
В стандарте в качестве справочных приведены иностранные эквиваленты для ряда стандартизованных терминов на немецком (D), английском (E) и французском (F) языках и буквенные обозначения величин, установленных настоящим стандартом.

В стандарте приведены алфавитные указатели содержащихся в нем терминов на русском языке и их иностранных эквивалентов. Стандартизованные термины набраны полужирным шрифтом, а их краткая форма — светлым.

Термин	Обозначение	Определение
--------	-------------	-------------

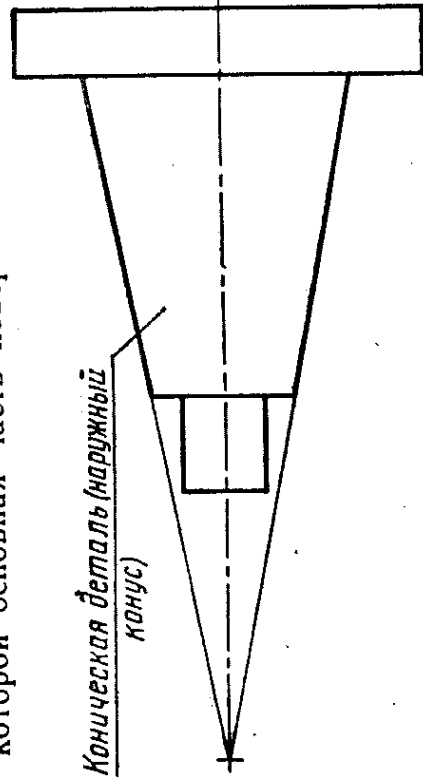
ОБЩИЕ ПОНЯТИЯ

Поверхность вращения, образованная прямой, вращающейся относительно оси и пересекающей ее (черт. 1).



1—вершина; 2—образующая; 3—основание; 4—коническая поверхность; 5—ось.
Черт. 1

Деталь, у которой основная часть поверхности коническая (черт. 2).



Черт. 2

1. **Прямая круговая коническая поверхность**
Коническая поверхность
D. Kegelfläche
E. Conical surface

2. **Коническая деталь**
D. Kegelkörper
E. Conical workpiece

Термин

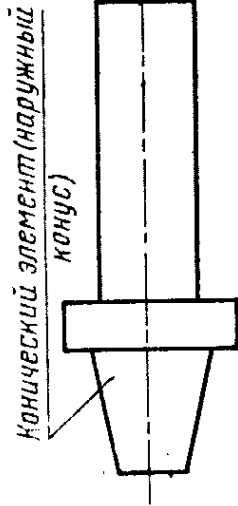
Обозначение

Определение

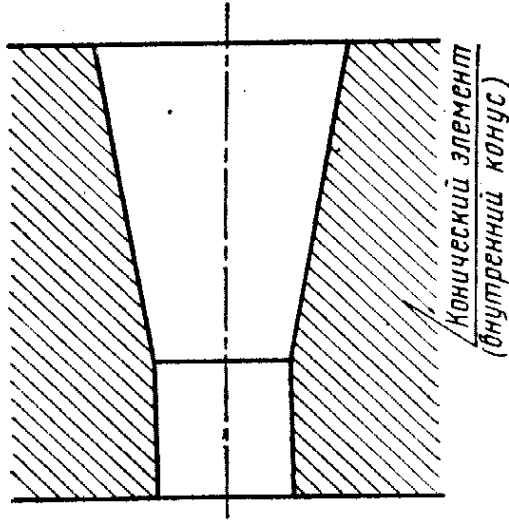
3. Конический элемент

F. Élément cónique

Часть детали, ограниченная конической поверхностью, заключенной между вершиной этой поверхности и плоскостью, перпендикулярной к оси, или между двумя плоскостями, перпендикулярными к оси и расположенными по одну сторону от вершины



Черт. 3



Черт. 4

4. Конус

D. Kegel
E. Cone
F. Cône

Обобщенный термин, под которым в зависимости от конкретных условий понимают коническую поверхность, коническую деталь или конический элемент (см. черт. 1—4).

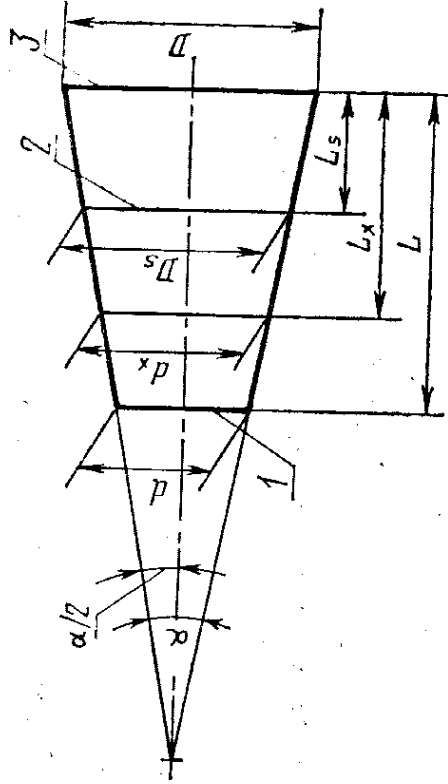
Термин	Обозначение	Определение
<p>5. Наружный конус D. Aussenkegel E. External cone F. Cône mâle</p> <p>6. Внутренний конус D. Innenkegel E. Internal cone F. Cône femelle</p>		<p>Коническая деталь или конический элемент, наружная поверхность которых коническая (см. черт. 2 и 3).</p> <p>П р и м е ч а н и е. Для обозначения параметров наружного конуса применяется индекс «e»</p> <p>Коническая деталь или конический элемент, внутренняя поверхность которых коническая (см. черт. 4).</p> <p>П р и м е ч а н и е. Для обозначения параметров внутреннего конуса применяется индекс «i».</p>
<p>7. Ось конуса E. Cone axis F. Axe du cône</p> <p>8. Образующая конуса D. Kegelmantellinie E. Generator F. Génératrice</p> <p>9. Вершина конуса D. Kegelspitze E. Cone point F. Sommet du cône</p> <p>10. Основание конуса D. Stirnfläche des Kegels E. Cone basis</p>		<p>ЭЛЕМЕНТЫ КОНУСА</p> <p>Ось конической поверхности (см. черт. 1).</p> <p>Линия пересечения конической поверхности с плоскостью, в которой лежит ось конуса (см. черт. 1)</p> <p>Точка пересечения образующей конуса с осью (см. черт. 1).</p> <p>Круг, образованный пересечением конической поверхности с плоскостью, перпендикулярной к оси конуса и ограничивающей его в осевом направлении (см. черт. 1).</p>

Термин

11. Большое основание конуса
D. Grosse Stirnfläche des Kegels

Обозначение

То из двух оснований конуса, в котором диаметр круга больше (черт. 5).

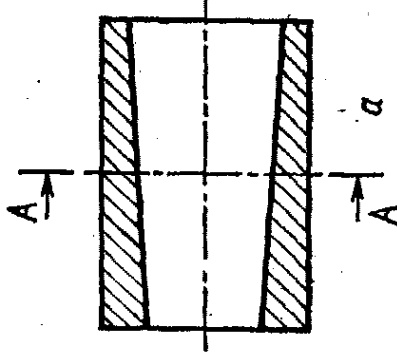
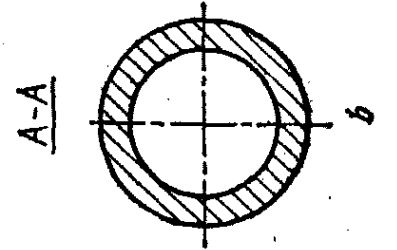


1—малое основание; 2—заданное поперечное сечение;
3—большое основание.

Черт. 5

12. Малое основание конуса
D. Kleine Stirnfläche des Kegels

То из двух оснований конуса, в котором диаметр круга меньше (см. черт. 5).

Термин	Обозначение	Определение
<p>13. Продольное сечение конуса E. Section in direction of the cone axis F. Section en direction du cône</p>		<p>Сечение конуса в плоскости, в которой лежит ось конуса (черт. 6a).</p> 
<p>14. Поперечное сечение конуса E. Section perpendicular to the cone axis F. Section droite du cône</p>		<p>Сечение конуса в плоскости, перпендикулярной к оси конуса (черт. 6b).</p>  <p style="text-align: center;">Черт. 6</p>
<p>15. Диаметр конуса D. Kegeldurchmesser E. Cone diameter F. Diamètre du cône</p>	<p>D, d, D_1, d_1</p>	<p>РАЗМЕРЫ КОНУСА Расстояние между двумя параллельными прямыми, касательными к линии пересечения конической поверхности с плоскостью, перпендикулярной к оси конуса (см. черт. 5).</p> <p>Примечание. В зависимости от осевого положения секущей плоскости различают: диаметр D большого основания конуса; диаметр d малого основания конуса;</p>

Термин	Обозначение	Определение
16. Длина конуса D. Kegellänge E. Cone length F. Longueur du cône	L	<p>диаметр D_s в заданном поперечном сечении — сечении, имею- щем заданное осевое положение L_s; диаметр d_x в поперечном сечении с произвольным осевым по- ложением L_x</p> <p>Расстояние между вершиной и основанием конуса или между осно- ваниями конуса (см. черт. 5).</p>
17. Угол конуса D. Nennkegelwinkel E. Basic cone angle F. Angle du cône	α	<p>Угол между образующими в продольном сечении конуса (см. черт. 5)</p>
18. Угол уклона конуса Угол уклона D. Kegel-Erzeugungswinkel E. Cone generating angle F. Angle générateur du cône	$\alpha/2$	<p>Угол между образующей и осью конуса (см. черт. 5).</p>
19. Конусность D. Kegelverjüngung E. Rate of taper F. Conicité	C	<p>Отношение разности диаметров двух поперечных сечений конуса к расстоянию между ними (см. черт. 5)</p> <p>П р и м е ч а н и я: 1. Конусность может быть определена как отношение разности диаметров большого и малого оснований к длине конуса</p> $C = \frac{D-d}{L} = 2 \operatorname{tg} \frac{\alpha}{2}$ <p>2. Конусность, как правило, указывают в виде отношения 1 : x, где x — расстояние между поперечными сечениями конуса разность диаметров которых равна 1 мм, например, C=1:20</p>

Термин

Обозначение

Определение

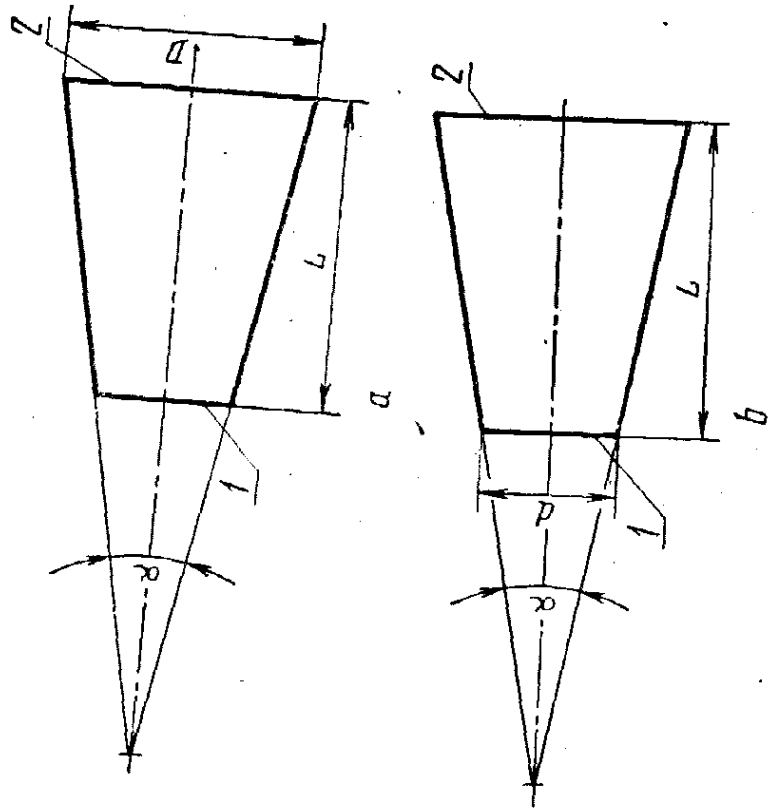
НОМИНАЛЬНЫЙ КОНУС И НОМИНАЛЬНЫЕ РАЗМЕРЫ КОНУСА

20. Номинальный конус
E. Basic cone

Конус, определяемый номинальной поверхностью и номинальными размерами конуса (черт. 7).

Примечание. Под номинальными размерами конуса понимают:

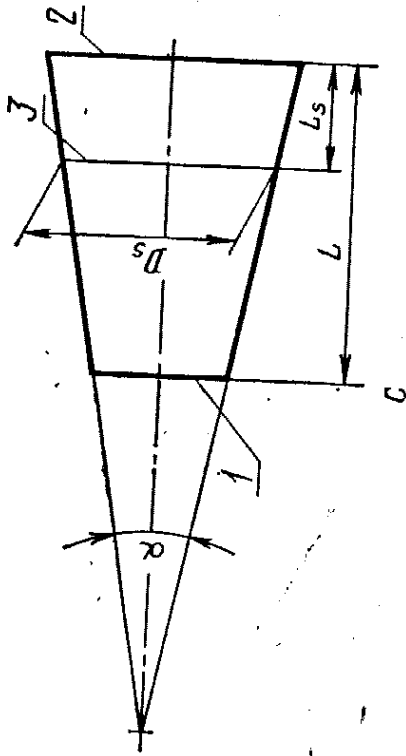
номинальный диаметр конуса — номинальный диаметр D большого основания (черт. 7а) или номинальный диаметр d малого основания (черт. 7б), или номинальный диаметр D_s в заданном поперечном сечении (черт. 7с); номинальную длину конуса L ; номинальный угол конуса α или номинальную конусность C



Термин

Обозначение

Определение



1—малое основание; 2—большое основание; 3—заданное поперечное сечение.

Черт. 7

21. Основная плоскость конуса

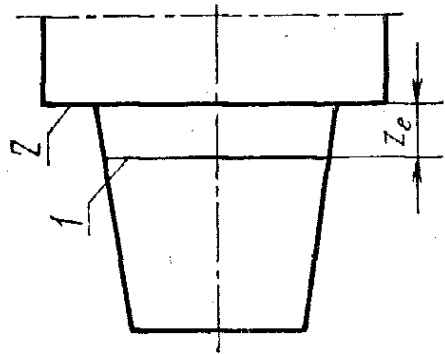
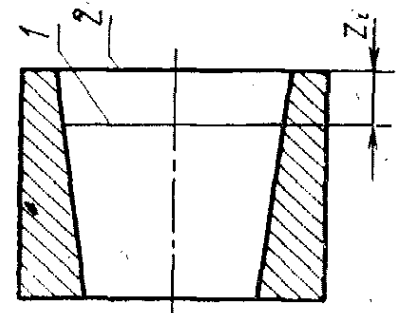
Основная плоскость

D. Bezugsebene

E. Basic plane

F. Plan de jauge

Плоскость, перпендикулярная к оси конуса, в которой задается номинальный диаметр конуса (черт. 8 и 9).

Термин	Обозначение	Определение
<p>22. Базовая плоскость конуса Базовая плоскость D. Basisebene E. Datum feature plane</p>	<p>Z_e, Z_1</p>	<p>Наружный конус</p>  <p>Внутренний конус</p>  <p>1—основная плоскость; 2—базовая плоскость</p> <p>1—основная плоскость; 2—базовая плоскость</p> <p>Черт. 8</p> <p>Черт. 9</p> <p>Плоскость, перпендикулярная к оси конуса и служащая для определения осевого положения основной плоскости или осевого положения данного конуса относительно сопрягаемого к ним конуса (см. черт. 8 и 9).</p> <p>Примечание. Базовая и основная плоскости конуса могут совпадать.</p> <p>Расстояние между основной и базовой плоскостями конуса (см. черт. 8 и 9)</p>
<p>23. Базорасстояние конуса D. Basisabstand des Kegels</p>		

Термин

Обозначение

Определение

РЕАЛЬНЫЙ КОНУС И РЕАЛЬНЫЕ РАЗМЕРЫ КОНУСА

24. Реальный конус
D. Istkegel

Конус, определяемый реальной поверхностью и реальными размерами конуса.

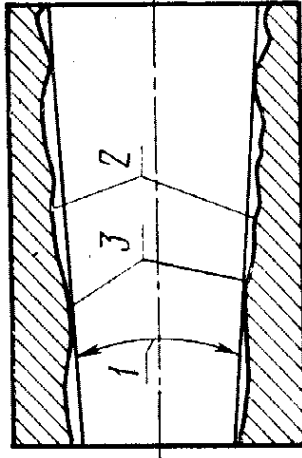
Примечания:

1. Под реальными размерами конуса понимают: реальный диаметр конуса; реальную длину конуса; реальный угол конуса и реальную конусность.

2. Предельные отклонения и допуски, устанавливаемые системой допусков и посадок для конических соединений, относятся не к реальным, а к действительным размерам: действительным диаметрам конуса D_a ; d_a ; D_{sa} ; d_{sa} соответственно большого основания, малого основания, в заданном поперечном сечении, в поперечном сечении с произвольным осевым положением; действительной длине конуса L_a ; действительному углу конуса α_a .

25. Реальный угол конуса
E. Actual cone

Угол между прилегающими прямыми, соответствующими образующими реального профиля продольного сечения (черт. 10).



1—реальный угол конуса; 2—
реальный профиль; 3—приле-
гающие прямые

Черт. 10

Термин	Обозначение	Определение
--------	-------------	-------------

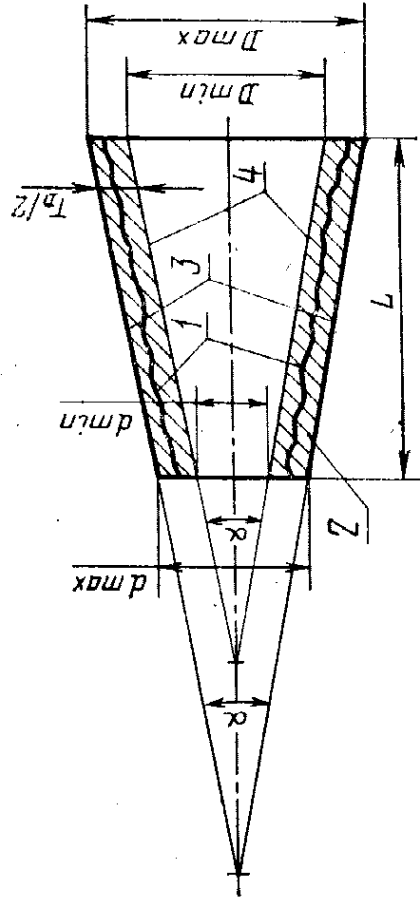
ДОПУСКИ КОНУСОВ

Система, содержащая допуски и предельные отклонения диаметров и угла конуса, а также допуск формы конуса: круглости поперечного сечения конуса и прямолинейности образующей конуса

Разность предельных диаметров конуса в одном и том же поперечном сечении, которая является постоянной для любого поперечного сечения в пределах длины конуса

26. Система допусков конусов
 E. System of cone tolerances
27. Допуск диаметра конуса в любом сечении
 D. Kegeldurchmesser-toleranz in beliebigem Querschnitt
 E. Cone diameter tolerance

Т D



1—реальная поверхность; 2—поле допуска конуса; 3—наименьший предельный конус; 4—наибольший предельный конус

Черт. 11

Термин	Обозначение	Определение
28. Предельные конусы D. Grenzkegel E. Limit cones F. Cônes limites		<p>Две соосные конические поверхности номинальной формы и с номинальным углом конуса, между которыми должна располагаться реальная поверхность конуса (черт. 11).</p> <p>Примечания:</p> <p>1. Различают наибольший и наименьший предельный конусы, которые расположены относительно друг друга в осевом направлении таким образом, что в любой плоскости, перпендикулярной к оси конусов, диаметры наибольшего и наименьшего предельных конусов равны соответственно наибольшему и наименьшему предельным диаметрам конуса в данном поперечном сечении</p> <p>2. Понятие о предельных конусах применяются, когда задан допуск T_D диаметра конуса в любом сечении</p>
29. Допуск диаметра конуса в заданном сечении D. Kegeldurchmessertoleranz in festgelegtem Querschnitt E. Cone section diameter tolerance	<p>T_D</p>	<p>Допуск, относящийся только к диаметру в поперечном сечении, имеющем заданное осевое положение</p> <p>Примечание. Заданное поперечное сечение может совпадать с одним из оснований конуса</p>
30. Осевое отклонение конуса E. Axial displacement		<p>Осевое расстояние между основной плоскостью и плоскостью поперечного сечения рассматриваемого конуса, в котором его диаметр равен номинальному диаметру конуса в основной плоскости.</p> <p>Примечание. Положительные осевые отклонения конуса отсчитывают от основной плоскости в сторону, противоположную от вершины конуса, а отрицательные — от основной плоскости к вершине конуса</p>

Термин

31. Верхнее осевое отклонение конуса
E. Maximum axial displacement

Обозначение

es_z, ES_z

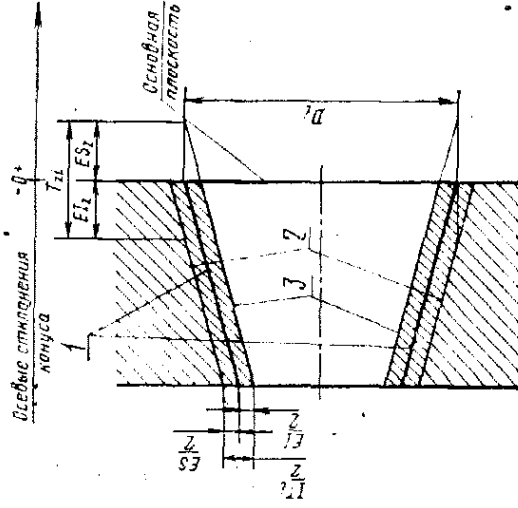
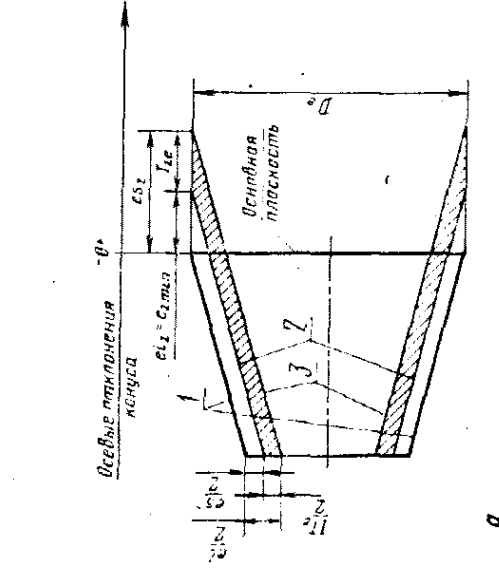
Определение

Осевое отклонение наименьшего предельного конуса.

Примечание. Верхнее осевое отклонение конуса определяют, исходя из нижнего отклонения диаметра конуса в основной плоскости (черт. 12а, 12б)

Наружный конус

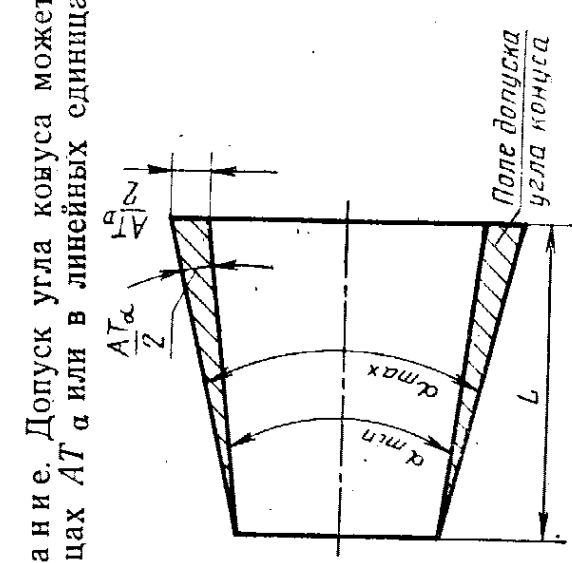
Внутренний конус



1—номинальный конус; 2—наибольший предельный конус; 3—наименьший предельный конус

Черт. 12

Термин	Обозначение	Определение
<p>32. Нижнее осевое отклонение конуса E. Minimum axial displacement</p>	<p>e_{Iz}, E_{Iz}</p>	<p>Осевое отклонение наибольшего предельного конуса. Примечание. Нижнее осевое отклонение конуса определяют, исходя из верхнего отклонения диаметра конуса в основной плоскости (см. черт. 12a и 12b).</p>
<p>33. Основное осевое отклонение конуса</p>	<p>$e_{z \min}$, $E_{z \min}$</p>	<p>Осевое отклонение, соответствующее основному отклонению поля допуска диаметра в основной плоскости (черт. 12a)</p>
<p>34. Осевой допуск конуса</p>	<p>T_{ze}, T_{zi}</p>	<p>Разность между верхним и нижним осевыми отклонениями конуса (см. черт. 12a и 12b).</p>
<p>35. Допуск угла конуса E. Cone angle tolerance</p>	<p>AT</p>	<p>Примечание. Осевой допуск конуса определяют, исходя из допуска диаметра конуса в основной плоскости Разность между наибольшим и наименьшим предельными углами конуса</p>



Черт. 13

Термин

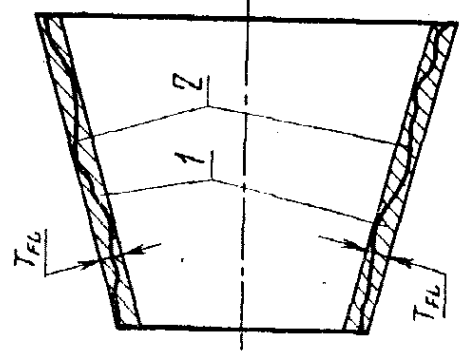
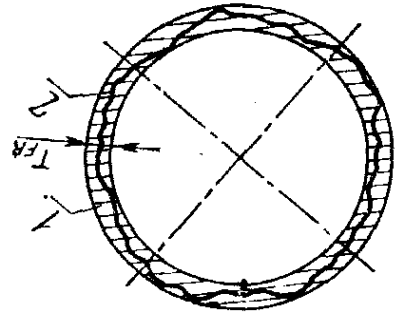
36. Допуск формы конуса
E. Cone form tolerances
F. Tolérance de forme du cône

Обозначение

T_{FR} , T_{FL}

Определение

Допуск, определяемый допуском круглости поперечного сечения конуса T_{FR} и допуском прямолинейности образующей конуса T_{FL} (черт. 14 и 15)



1—поле допуска круглости; 2—реальный профиль

Черт. 14

1—поле допуска прямолинейности; 2—реальный профиль.

Черт. 15

37. Поле допуска конуса
E. Cone tolerance zone

Область в пространстве, внутри которой должны находиться все точки реальной поверхности конуса (см. черт. 11).

Примечания:

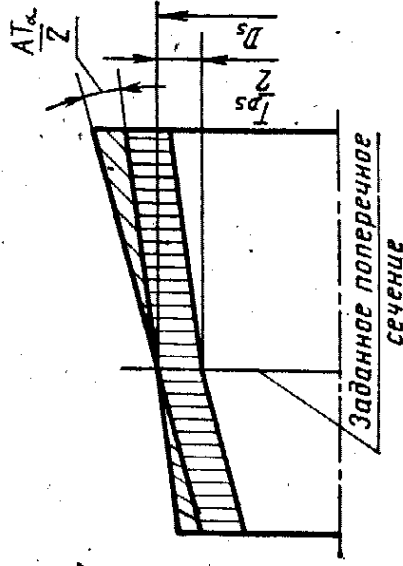
1. Если задан допуск диаметра конуса в любом сечении T_D , то поле допуска ограничено двумя предельными конусами.
2. Если заданы раздельно допуск диаметра конуса в заданном сечении T_{D_s} , допуск угла конуса, допуски круглости поперечного сечения и прямолинейности образующей конуса, то поле допуска конуса определяются как совокупное сочетание полей указанных допусков. Пример сочетания полей допусков диаметра в заданном сечении и угла конуса приведен на черт. 16.

Термин

Обозначение

Определение

38. Поле допуска угла конуса
E. Tolerance zone for the cone angle



Черт. 16

Область в пространстве, ограниченная двумя соосными конусами, углы которых равны соответственно наибольшему и наименьшему предельным углам конуса (см. черт. 13).

КОНИЧЕСКИЕ ПОСАДКИ

39. Коническое соединение
40. Коническая посадка
E. Cone fit
F. Ajustement conique

Соединение наружного и внутреннего конусов, имеющих одинаковые номинальные углы конусов или одинаковые номинальные конусности. Характер конического соединения, определяемый размерами зазоров или натягов в коническом соединении, получающихся после фиксации взаимного осевого положения сопрягаемых конусов.

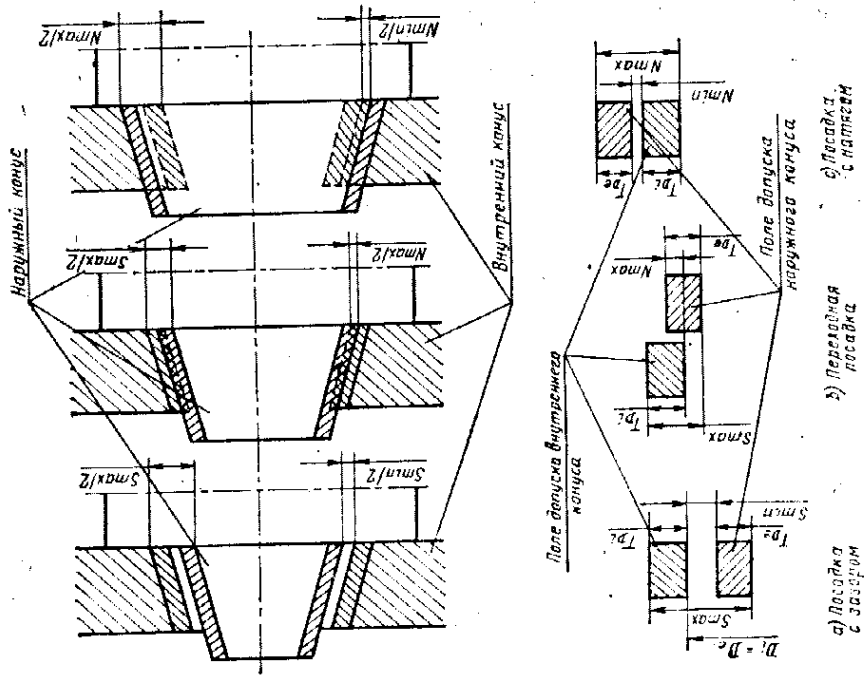
Примечание. По способу фиксации взаимного осевого положения сопрягаемых конусов конические посадки подразделяются на: посадки с фиксацией путем совмещения конструктивных элементов сопрягаемых конусов (черт. 17); посадки с фиксацией по заданному осевому расстоянию Z_{pr} между базовыми плоскостями сопрягаемых конусов (черт. 18); посадки с фиксацией по заданному взаимному осевому смещению сопрягаемых конусов от их

Термин

Обозначение

Определение

начального положения (черт. 19); посадки с фиксацией по заданному усилию запрессовки F_s , прилагаемому в начальном положении сопрягаемых конусов (черт. 20).

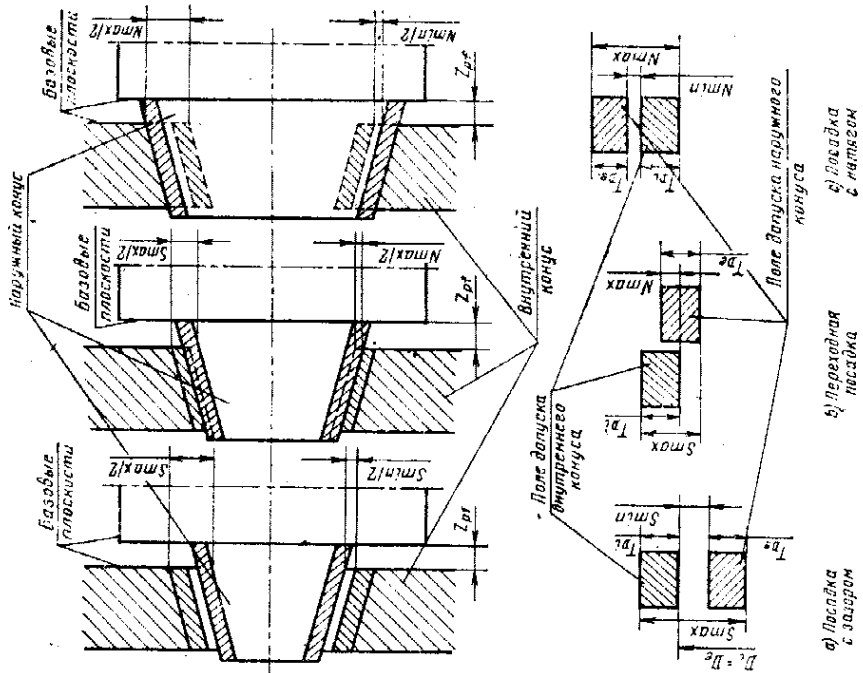


Черт. 17

Термин

Обозначение

Определение



Черт. 18

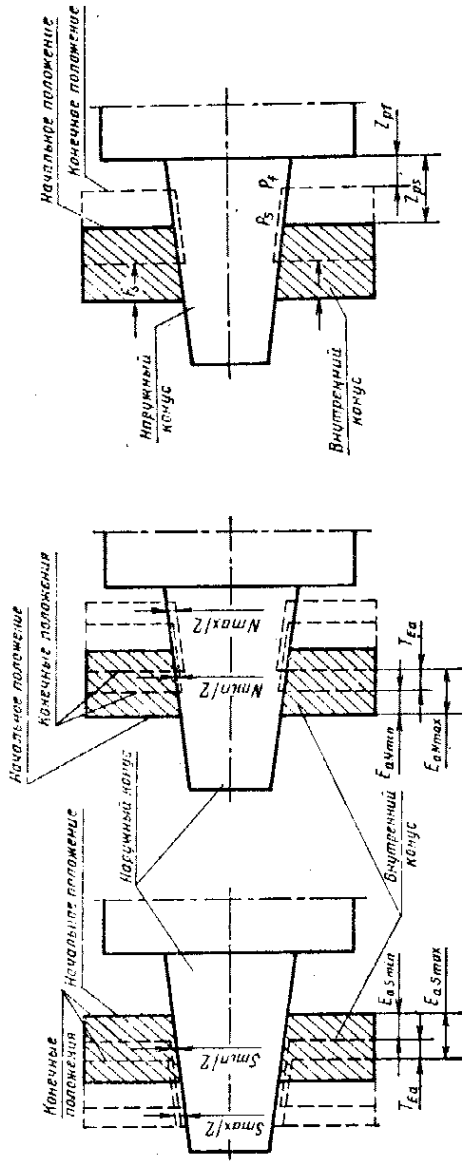
Термин

Обозначение

Определение

Посадка с зазором

Посадка с натягом



а

б

Черт. 19

Черт. 20

41. Зазор в коническом соединении
Зазор

S

42. Натяг в коническом соединении
Натяг

N

43. Коническая посадка с зазором
Посадка с зазором
E. Clearance fit
F. Ajustement avec jeu

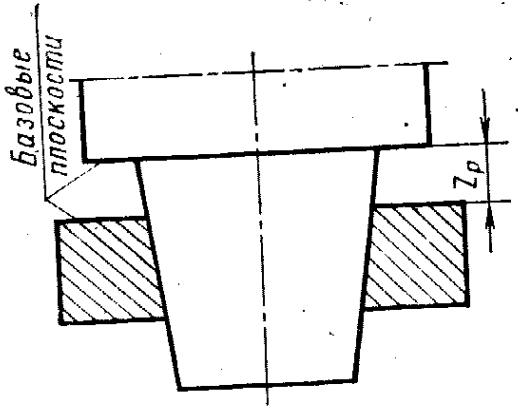
Разность диаметров внутреннего и наружного конусов в поперечных сечениях, совмещаемых после фиксации их взаимного осевого положения, если соответствующий диаметр внутреннего конуса больше диаметра наружного конуса (см. черт. 17—19)

Разность диаметров наружного и внутреннего конусов до сборки в поперечных сечениях, совмещаемых после фиксации их взаимного осевого положения, если соответствующий диаметр наружного конуса больше диаметра внутреннего конуса (см. черт. 17—20).

Посадка, при которой обеспечивается зазор после фиксации взаимного осевого положения сопрягаемых конусов

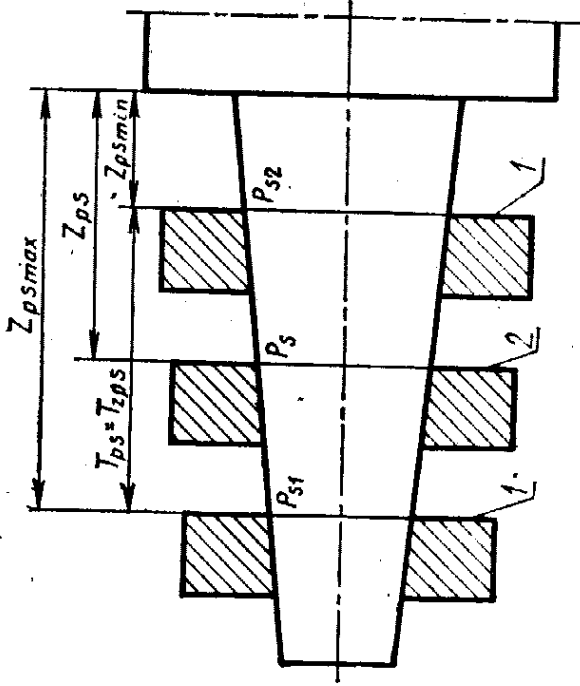
Термин	Обозначение	Определение
<p>44. Коническая посадка с натягом Посадка с натягом E. Interference fit F. Ajustement avec serrage</p> <p>45. Переходная коническая посадка Переходная посадка</p> <p>46. Допуск посадки по диаметру конуса E. Variation of cone diameter fit F. Tolérance d'ajustement conique</p>		<p>Посадка, при которой обеспечивается натяг после фиксации взаимного осевого положения сопрягаемых конусов</p> <p>Посадка, при которой возможно получение как зазора, так и натяга после фиксации взаимного осевого положения сопрягаемых конусов</p> <p>Сумма допусков диаметров наружного и внутреннего сопрягаемых конусов.</p> <p>Примечание. Данный термин применяют для посадок с фиксацией путем совмещения конструктивных элементов сопрягаемых конусов или по заданному осевому расстоянию между их базовыми плоскостями</p>
<p>47. Допуск посадки по углу конуса F. Tolérance d'ajustement d'angle de cône</p> <p>48. Базорасстояние конического соединения Базорасстояние соединения</p>	<p>Z_p</p>	<p>Сумма допусков углов наружного и внутреннего сопрягаемых конусов</p> <p>Осевое расстояние между базовыми плоскостями наружного и внутреннего сопрягаемых конусов (черт. 21).</p>

Термин	Обозначение	Определение
<p>49. Начальное положение сопрягаемых конусов Начальное положение E. Starting position F. Position de départ</p>	<p>P_s</p>	<p>Взаимное осевое положение наружного и внутреннего сопрягаемых конусов, при их соприкосании без приложения осевого усилия (см. черт. 20).</p>
<p>50. Начальное базорасстояние конического соединения Начальное базорасстояние соединения</p>	<p>Z_{ps}</p>	<p>Осевое расстояние между базовыми плоскостями наружного и внутреннего сопрягаемых конусов при их начальном положении (см. черт. 20)</p>
<p>51. Предельные начальные положения сопрягаемых конусов</p>	<p>P_{s1}, P_{s2}</p>	<p>Начальные положения в соединении наибольшего предельного наружного конуса с наименьшим предельным внутренним конусом P_{s1} и в соединении наименьшего предельного наружного конуса с наибольшим предельным внутренним конусом P_{s2}</p>



Черт. 21

Термин	Обозначение	Определение
Предельные начальные положения E. Limit starting position F. Positions limites de départ 52. Предельные начальные базорасстояния конического соединения Предельные начальные базорасстояния соединения	$Z_{ps \max}$ $Z_{ps \min}$	<p>дельным внутренним конусом P_{s2}, между которыми должно находиться начальное положение</p> <p>Наибольшее и наименьшее значения, между которыми должно находиться начальное базорасстояние конического соединения (черт. 22)</p>

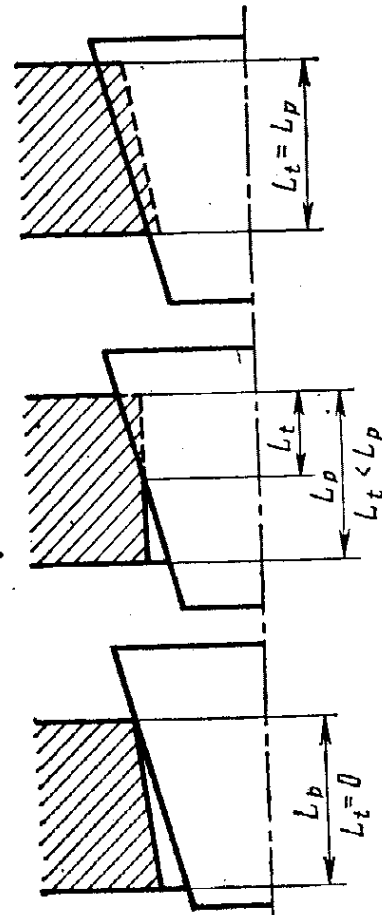


1—предельные начальные положения.
 2—начальное положение

Черт. 22

Термин	Обозначение	Определение
53. Допуск начального положения сопрягаемых конусов Допуск начального положения E. Tolerance starting position	T_{ps}	Осевое расстояние между предельными начальными положениями сопрягаемых конусов (см. черт. 22)
54. Допуск начального базорасстояния конического соединения	T_{zps}	Разность между наибольшим и наименьшим предельными начальными базорасстояниями конического соединения (см. черт. 22) $T_{zps} = T_{ps \max} - Z_{ps \min}$
55. Конечное положение сопрягаемых конусов Конечное положение E. Final position F. Position finale	P_f	Взаимное осевое положение наружного и внутреннего сопрягаемых конусов, которое они занимают после достижения заданного осевого смещения относительно начального положения или после приложения заданного усилия запрессовки (см. черт. 20)
56. Конечное базорасстояние конического соединения Конечное базорасстояние соединения	Z_{pf}	Осевое расстояние между базовыми плоскостями сопрягаемых конусов в их конечном положении (см. черт. 20)
57. Предельные конечные базорасстояния конического соединения Предельные конечные базорасстояния соединения	$Z_{pf \max}$ $Z_{pf \min}$	Наибольшее и наименьшее значения, между которыми должно находиться конечное базорасстояние конического соединения
58. Допуск конечного базорасстояния конического соединения Допуск конечного базорасстояния соединения	T_{zpf}	Разность между наибольшим и наименьшим предельными конечными базорасстояниями конического соединения $T_{zpf} = Z_{pf \max} - Z_{pf \min}$

Термин	Обозначение	Определение
59. Осевое смещение сопрягаемых конусов Осевое смещение E. Axial displacement F. Déplacement axial	E_a	<p>Осевое расстояние между конечным и начальным положениями сопрягаемых конусов.</p> <p>Примечание. Различают: осевое смещение зазора $E_{a\text{з}}$, обеспечивающее получение зазора в соединении (см. черт. 19a); осевое смещение натяга $E_{a\text{н}}$, обеспечивающее получение натяга в соединении (черт. 19b)</p>
60. Предельные осевые смещения сопрягаемых конусов Предельные осевые смещения E. Limit axial displacement	$E_{a\text{ max}}$ $E_{a\text{ min}}$	<p>Наибольшее и наименьшее предельные значения, между которыми должно находиться осевое смещение (см. черт. 19)</p>
61. Допуск осевого смещения сопрягаемых конусов Допуск осевого смещения E. Tolerance of the axial displacement	T_{Ea}	<p>Разность между наибольшим и наименьшим предельными осевыми смещениями сопрягаемых конусов (см. черт. 19)</p> $T_{Ea} = E_{a\text{ max}} - E_{a\text{ min}}$
62. Длина конического соединения	L_p	<p>Длина, на которой конические поверхности сопрягаемых конусов перекрывают друг друга в осевом направлении</p>

Термин	Обозначение	Определение
<p>63. Длина контакта в коническом соединении Длина контакта</p>	<p>L_t</p>	 <p>Черт. 23</p> <p>Длина соприкосновения конических поверхностей сопрягаемых конусов в осевом направлении без зазора (черт. 23).</p> <p>Примечание. На черт. 23 показаны различные соотношения между L_p и L_t в зависимости от натяга в соединении и отклонений углов конусов</p>

АЛФАВИТНЫЙ УКАЗАТЕЛЬ ТЕРМИНОВ

Базорасстояние конического соединения	48
Базорасстояние конического соединения конечное	56
Базорасстояние конического соединения начальное	50
Базорасстояние конуса	23
Базорасстояние соединения	48
Базорасстояние соединения конечное	56
Базорасстояние соединения начальное	50
Базорасстояния конического соединения конечные предельные	57
Базорасстояния конического соединения начальные предельные	52
Базорасстояния соединения конечные предельные	57
Базорасстояния соединения начальные предельные	52
Вершина конуса	9
Деталь коническая	2
Диаметр конуса	15
Длина конического соединения	62
Длина конуса	16
Длина контакта	63
Длина контакта в коническом соединении	63
Допуск диаметра конуса в заданном сечении	29
Допуск диаметра конуса в любом сечении	27
Допуск конечного базорасстояния конического соединения	58
Допуск конечного базорасстояния соединения	58
Допуск конуса осевой	34
Допуск начального базорасстояния конического соединения	54
Допуск начального базорасстояния соединения	54
Допуск начального положения	53
Допуск начального положения сопрягаемых конусов	53
Допуск осевого смещения	61
Допуск осевого смещения сопрягаемых конусов	61
Допуск посадки по диаметру конуса	46
Допуск посадки по углу конуса	47
Допуск угла конуса	35
Допуск формы конуса	36
Зазор	41
Зазор в коническом соединении	41
Конус	4
Конус внутренний	6
Конус наружный	5
Конус номинальный	20
Конусность	19
Конус реальный	24
Конусы предельные	28
Натяг	42
Натяг в коническом соединении	42
Образующая конуса	8
Основание конуса	10
Основание конуса большое	11
Основание конуса малое	12
Ось конуса	7
Отклонение конуса осевое	30
Отклонение конуса осевое верхнее	31
Отклонение конуса осевое нижнее	32
Отклонение конуса осевое основное	33
Плоскость базовая	22
Плоскость конуса базовая	22

Поверхность конуса основная	21
Плоскость основная	21
Поверхность коническая	1
Поверхность коническая прямая круговая	1
Поле допуска конуса	37
Поле допуска угла конуса	38
Положение конечное	55
Положение начальное	49
Положение сопрягаемых конусов конечное	55
Положение сопрягаемых конусов начальное	49
Положения начальные предельные	51
Положения сопрягаемых конусов начальные предельные	51
Посадка коническая	40
Посадка коническая переходная	45
Посадка коническая с зазором	43
Посадка коническая с натягом	44
Посадка переходная	45
Посадка с зазором	43
Посадка с натягом	44
Сечение конуса поперечное	14
Сечение конуса продольное	13
Система допусков конусов	26
Смещение осевое	59
Смещение сопрягаемых конусов осевое	59
Смещения осевые предельные	60
Смещения сопрягаемых конусов осевые предельные	60
Соединение коническое	39
Угол конуса	17
Угол конуса реальный	25
Угол уклона	18
Угол уклона конуса	18
Элемент конический	3

АЛФАВИТНЫЙ УКАЗАТЕЛЬ ТЕРМИНОВ НА НЕМЕЦКОМ ЯЗЫКЕ

Aussenkegel	5
Basisabstand des Kegels	23
Basisebene	22
Bezugsebene	21
Grenzkegel	28
Grosse Stirnfläche des Kegels	11
Innenkegel	6
Istkegel	24
Kegel	4
Kegeldurchmesser	15
Kegeldurchmessertoleranz in beliebigem Querschnitt	27
Kegeldurchmessertoleranz in festgelegtem Querschnitt	29
Kegel-Erzeugungswinkel	18
Kegelfläche	1
Kegelkörper	2
Kegellänge	16
Kegelmantellinie	8
Kegelspitze	9
Kegelverjüngung	19
Kleine Stirnfläche des Kegels	12
Nennkegelwinkel	17
Stirnfläche des Kegels	10

АЛФАВИТНЫЙ УКАЗАТЕЛЬ ТЕРМИНОВ НА АНГЛИЙСКОМ ЯЗЫКЕ

Actual cone	25
Axial displacement	30, 59
Basic cone	20
Basic cone angle	17
Basic plane	21
Clearance fit	43
Cone	4
Cone angle tolerance	35
Cone axis	7
Cone basis	10
Cone diameter	15
Cone diameter tolerance	27
Cone fit	40
Cone from tolerances	36
Cone generating angle	18
Cone length	16
Cone point	9
Cone tolerance zone	37
Cone section diameter tolerance	29
Conical surface	1
Conical workpiece	2
Datum feature place	22
External cone	5
Final position	55
Generator	8
Interference fit	44
Internal cone	6
Limit axial displacement	60
Limit cone	28
Limit starting position	51
Maximum axial displacement	31
Minimum axial displacement	32
Rate of taper	19
Section in direction of the cone axis	13
Section perpendicular to the cone axis	14
Starting position	49
System of cone tolerances	26
Tolerance of the axial displacement	61
Tolerance zone for the cone angle	38
Tolerance starting position	53
Variation of cone diameter fit	46

АЛФАВИТНЫЙ УКАЗАТЕЛЬ ТЕРМИНОВ НА ФРАНЦУЗСКОМ ЯЗЫКЕ

Ajustement avec jeu	43
Ajustement avec sevrage	44
Ajustement conique	40
Angle du cône	17
Angle générateur du cône	18
Axe du cône	7
Cône	4
Cône femelle	6

Сônes limites	28
Сône male	5
Conicité	19
Дéplacement axial	59
Диамètre du cône	15
Elément conique	3
Génératrice	8
Longueur du cône	16
Plan de jauge	21
Position de départ	49
Position finale	55
Positions limites de départ	51
Section droite du cône	14
Section en direction du cône	13
Sommet du cône	9
Tolérance d'ajustement conique	46
Tolérance d'ajustement d'angle de cône	47
Tolérance de forme du cône	36

Редактор *Е. И. Глазкова*
Технический редактор *Л. В. Вейнберг*
Корректор *Л. А. Царева*

Сдано в наб. 13.01.83 Подп. в печ. 22.03.83 2,0 п. л. ,1,70 уч-изд. л. Тир. 30000 Цена 10 коп.

Ордена «Знак Почета» Издательство стандартов, Москва, Д-557, Новопресненский пер., д. 3.
Вильнюсская типография Издательства стандартов, ул. Миндауго, 12/14. Зак. 538