



**ГОСУДАРСТВЕННЫЙ СТАНДАРТ
СОЮЗА ССР**

КОНУСЫ ИНСТРУМЕНТАЛЬНЫЕ

ОСНОВНЫЕ РАЗМЕРЫ

**ГОСТ 25557—82
(СТ СЭВ 147—75)**

Издание официальное

ГОСУДАРСТВЕННЫЙ КОМИТЕТ ССР ПО СТАНДАРТАМ

Москва

Цена 3 коп.

к ГОСТ 25557—82 Конусы инструментальные. Основные размеры (Переиздание, февраль 1986 г.)

В каком месте	Напечатано	Должно быть
Пункт 2. Таблица. Для конуса Морзе 3 конусность	1:19,992=0,05020	1:19,922=0,05020

(ИУС № 8 2001 г.)

КОНУСЫ ИНСТРУМЕНТАЛЬНЫЕ

Основные размеры

Machine tool tapers.
Basic dimensions

ГОСТ

25557—82

[СТ СЭВ 147—75]

ОКП 39 0000

Постановлением Государственного комитета СССР по стандартам от 28 декабря 1982 г. № 5172 срок введения установлен

с 01.01.84

Несоблюдение стандарта преследуется по закону

1. Настоящий стандарт распространяется на инструментальные метрические конусы и конусы Морзе.

Стандарт полностью соответствует СТ СЭВ 147—75.

2. Основные размеры инструментальных метрических конусов и конусов Морзе должны соответствовать указанным на черт. 1, 2 и в таблице.

Издание официальное

Перепечатка воспрещена

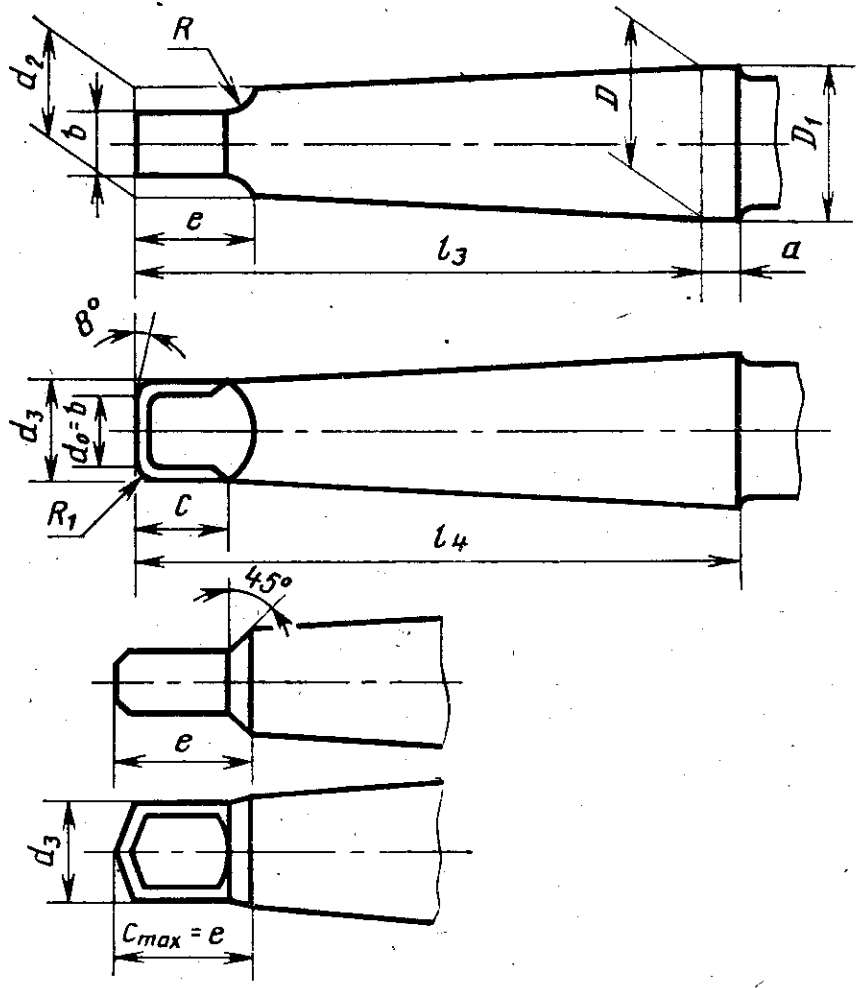


Переиздание. Февраль 1986 г.

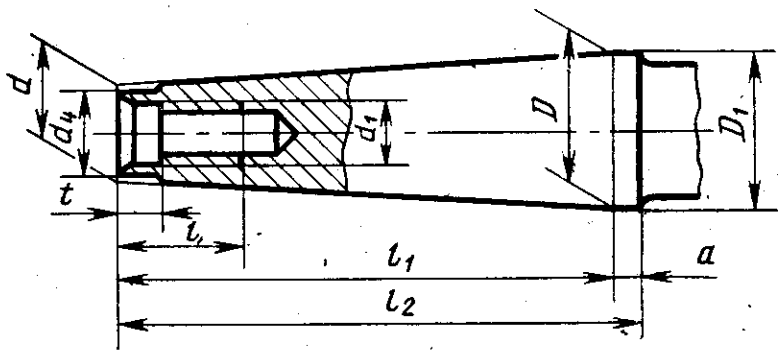
© Издательство стандартов, 1986

Наружные конусы

С лапкой



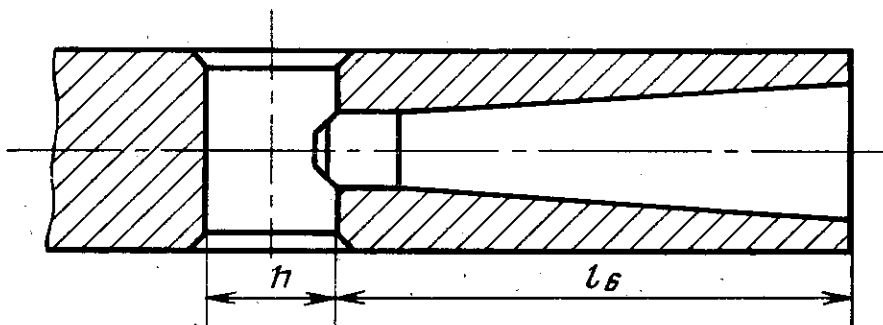
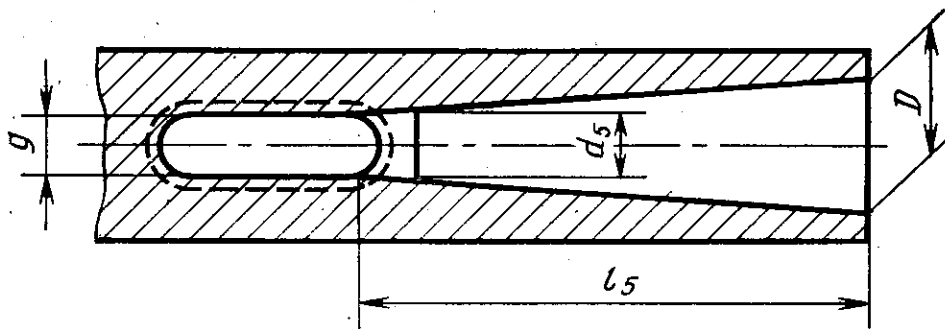
С резьбовым отверстием



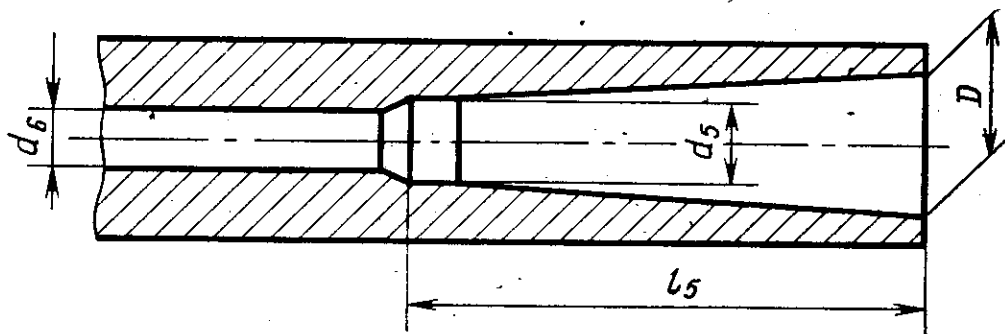
Черт. 1

Внутренние конусы

Для конусов с лапкой



Для конусов с резьбовым отверстием



Черт. 2

Размеры

Наименование конуса		Метрический		Мор			
		4	6	0	1	2	3
Обозначение конуса		4	6	0	1	2	3
Конусность		1 : 20 = 0,05		1 : 19,212 = 0,05205	1 : 20,047 = 0,04988	1 : 20,020 = 0,04995	1 : 19,992 = 0,05020
<i>D</i>		4	6	9,045	12,065	17,780	23,825
Наружный конус	<i>a</i>	2	3	3	3,5	5	
	<i>D</i> ₁ *	4,1	6,2	9,2	12,2	18	24,1
	<i>d</i> *	2,9	4,4	6,4	9,4	14,6	19,8
	<i>d</i> ₁	—	—	—	M6	M10	M12
	<i>d</i> ₂ *	—	—	6,1	9	14	19,1
	<i>d</i> _{3max} **	—	—	6	8,7	13,5	18,5
	<i>d</i> _{4max}	2,5	4	6	9	14	19
	<i>l</i> _{1max}	23	32	50	53,5	64	81
	<i>l</i> _{2max}	25	35	53	57	69	86
	<i>l</i> _{3max}	—	—	56,5	62	75	94
	<i>l</i> _{4max}	—	—	59,5	65,5	80	99
	<i>b</i>	—	—	3,9	5,2	6,3	7,9
	<i>c</i>	—	—	6,5	8,5	10	13
	<i>e</i> _{max}	—	—	10,5	13,5	16	20
	<i>l</i> _{min}	—	—	—	16	24	28
	<i>R</i> _{max}	—	—	4	5	6	7
	<i>R</i> ₁	—	—	1	1,2	1,6	2
<i>t</i> _{max}	2	3	4	5		7	

зе			Метрический				
4	5	6	80	100	120	160	200
$1 : 19,254 = 0,05194$	$1 : 19,002 = 0,05263$	$1 : 19,180 = 0,05214$	$1 : 20 = 0,05$				
31,267	44,399	63,348	80	100	120	160	200
6,5		8	8	10	12	16	20
31,6	44,7	63,8	80,4	100,5	120,6	160,8	201
25,9	37,6	53,9	70,2	88,4	106,6	143	179,4
M16	M20	M24	M30	M36		M48	
25,2	36,5	52,4	69	87	105	141	177
24,5	35,7	51	67	85	102	138	174
25	35,7	51	67	85	102	138	174
102,5	129,5	182	196	232	268	340	412
109	136	190	204	242	280	356	432
117,5	149,5	210	220	260	300	380	460
124	156	218	228	270	312	396	480
11,9	15,9	19	26	32	38	50	62
16	19	27	24	28	32	40	48
24	29	40	48	58	68	88	108
32	40	50	65	80		100	
8	10	13	24	30	36	48	60
2,5	3	4	5		6	8	10
9	10	16	24	30	36	48	60

Размеры

Наименование конуса		Метрический		Мор			
		4	6	0	1	2	3
Обозначение конуса							
Внутренний конус	d_5	3	4,6	6,7	9,7	14,9	20,2
	d_6	—		—	7	11,5	14
	l_{5min}	25	34	52	56	67	84
	l_6	21	29	49	52	62	78
	g	2,2	3,2	3,9	5,2	6,3	7,9
	h	8	12	15	19	22	27

* Размеры D_1 , d и d_2 являются теоретическими и зависят от диаметра D

** Диаметр лапки d_3 может по длине превышать размер c при условии, что

Пример условного обозначения конуса Морзе 3,

Морзе 3 АТ8 ГОСТ 25557—82

То же, метрического конуса 160, степени точности АТ7:

Метр. 160 АТ7 ГОСТ 25557—82

3. Неуказанные размеры концов конусов с резьбовым отверстием
4. Предельные отклонения размеров конусов — по ГОСТ

В ММ

зе			Метрический				
4	5	6	80	100	120	160	200
26,5	38,2	54,6	71,5	90	108,5	145,5	182,5
18	23	27	33	39		52	
107	135	188	202	240	276	350	424
98	125	177	186	220	254	321	388
11,9	15,9	19	26	32	38	50	62
32	38	47	52	60	70	90	110

и номинальных размеров a , l_1 и l_3 .
 $C_{\max} = e$.

степени точности АТ8:

стием — по ГОСТ 14034—74.
 2848—75.

Редактор *В. С. Бабкина*
Технический редактор *Э. В. Митяй*
Корректор *С. И. Ковалева*

Сдано в наб. 17.06.86 Подп. в печ. 15.10.86 0,75 усл. п. л. 0,75 усл. кр.-отт. 0,39 уч.-изд. л.
Тираж 12 000 Цена 3 коп.

Ордена «Знак Почета» Издательство стандартов, 123840, Москва, ГСП,
Новопресненский пер., д. 3.
Вильнюсская типография Издательства стандартов, ул. Миндауго, 12/14. Зак. 3745.