

ГОСТ 25573—82

МЕЖГОСУДАРСТВЕННЫЙ СТАНДАРТ

---

# СТРОПЫ ГРУЗОВЫЕ КАНАТНЫЕ ДЛЯ СТРОИТЕЛЬСТВА

ТЕХНИЧЕСКИЕ УСЛОВИЯ

Издание официальное

ИПК ИЗДАТЕЛЬСТВО СТАНДАРТОВ  
Москва



ГОСТ 25573-82, Стропы грузовые канатные для строительства. Технические условия  
Cargo handling rope slings for building. Specifications

## СТРОПЫ ГРУЗОВЫЕ КАНАТНЫЕ ДЛЯ СТРОИТЕЛЬСТВА

Технические условия

ГОСТ  
25573—82Cargo handling rope slings for building.  
SpecificationsМКС 53.020.030  
ОКП 31 5000

Дата введения 01.01.84

Настоящий стандарт распространяется на грузовые канатные стропы, состоящие из соединительных элементов (канатных ветвей, звеньев) и захватов (крюков, карабинов) и применяемые в строительстве для строповки грузов.

## 1. ТИПЫ

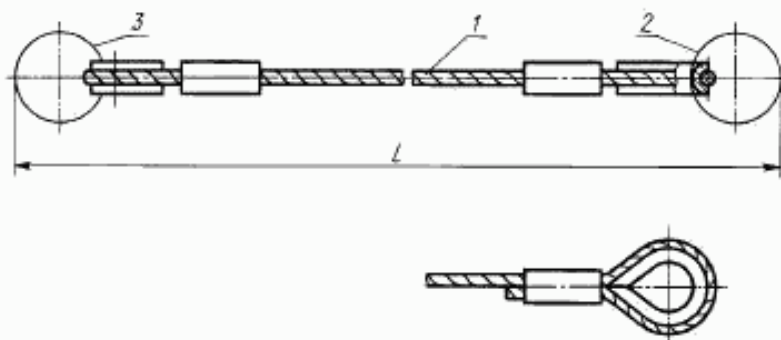
1.1. Грузовые канатные стропы должны изготавливаться следующих типов:

- 1СК — одноветвевые;
- 2СК — двухветвевые;
- 3СК — трехветвевые;
- 4СК — четырехветвевые (исполнения 1 и 2);
- СКП — двухпетлевые (исполнения 1 и 2);
- СКК — кольцевые (исполнения 1 и 2).

## 2. ОСНОВНЫЕ ПАРАМЕТРЫ И РАЗМЕРЫ

2.1. Основные параметры и размеры стропов типа 1СК должны соответствовать указанным на черт. 1 и в табл. 1.

Строп с заделкой концов каната опрессовкой алюминиевой  
или стальной втулкой

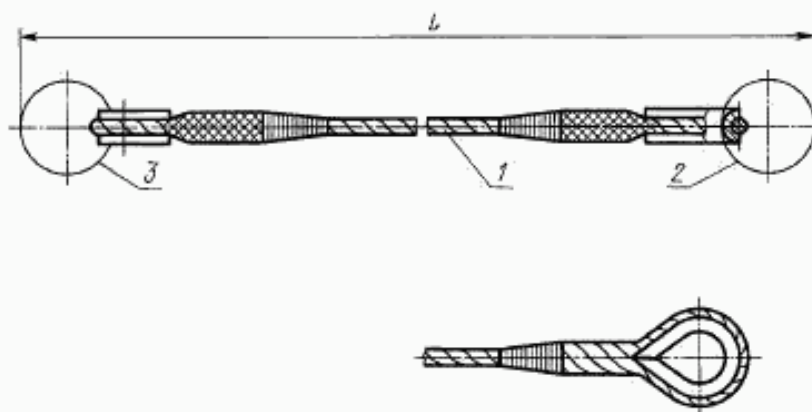


Издание официальное

Перепечатка воспрещена

© Издательство стандартов, 1983  
© ИПК Издательство стандартов, 2004

Строп с заделкой концов каната заплеткой



1 — канатная ветвь; 2 — зveno; 3 — захват

Черт. 1

Таблица 1

Обозначение стропа	Грузоподъемность, т	Длина стропа $L$ , м	Обозначение канатной ветви	Допускаемая нагрузка на зveno и захват, кН (тс)
1СК-0,32 1СК-0,4	0,32 0,40	900—5000	ВК-0,32 ВК-0,4	3,14(0,32) 3,92(0,40)
1СК-0,5* 1СК-0,63	0,50 0,63	1100—10000	ВК-0,5 ВК-0,63	4,90(0,50) 6,18(0,63)
1СК-0,8 1СК-1,0* 1СК-1,25	0,80 1,00 1,25	1100—15000	ВК-0,8 ВК-1,0 ВК-1,25	7,85(0,80) 9,81(1,00) 12,26(1,25)
1СК-1,6 1СК-2,0* 1СК-2,5	1,60 2,00 2,50	1400—16000	ВК-1,6 ВК-2,0 ВК-2,5	15,70(1,60) 19,62(2,00) 24,52(2,50)
1СК-3,2* 1СК-4,0 1СК-5,0*	3,20 4,00 5,00	1500—20000	ВК-3,2 ВК-4,0 ВК-5,0	31,40(3,20) 39,24(4,00) 49,05(5,00)
1СК-6,3 1СК-8,0 1СК-10,0* 1СК-12,5	6,30 8,00 10,00 12,50	2000—20000	ВК-6,3 ВК-8,0 ВК-10,0 ВК-12,5	61,80(6,30) 78,50(8,00) 98,10(10,00) 122,60(12,50)

Примечание. Здесь и в последующих таблицах стропы, рекомендуемые для преимущественного применения, отмечены знаком «\*»; цифры в обозначении канатной ветви соответствуют допускаемой нагрузке на нее в тонносилах.

Конструкция и размеры звеньев и захватов приведены в приложении 1.

Рекомендации по способам заделки концов каната приведены в приложении 2.

В условное обозначение входит наименование изделия, тип, грузоподъемность, длина и обозначение настоящего стандарта.

Пример условного обозначения одноветвевго стропа грузоподъемностью 1,6 т, длиной 2000 мм:

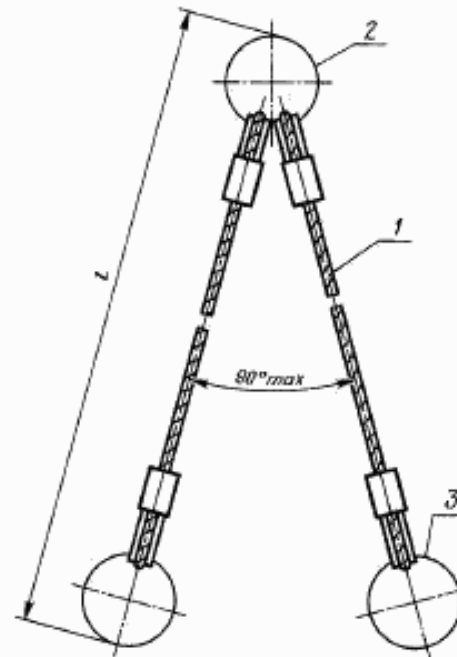
*Строп 1СК-1,6/2000 ГОСТ 25573—82*

То же, предназначенного для эксплуатации в районах с холодным климатом:

*Строп 1СК-1,6 ХЛ/2000 ГОСТ 25573—82*

(Измененная редакция, Изм. № 1).

2.2. Основные параметры и размеры стропов типа 2СК должны соответствовать указанным на черт. 2 и в табл. 2.



1 — канатная ветвь; 2 — звено; 3 — захват

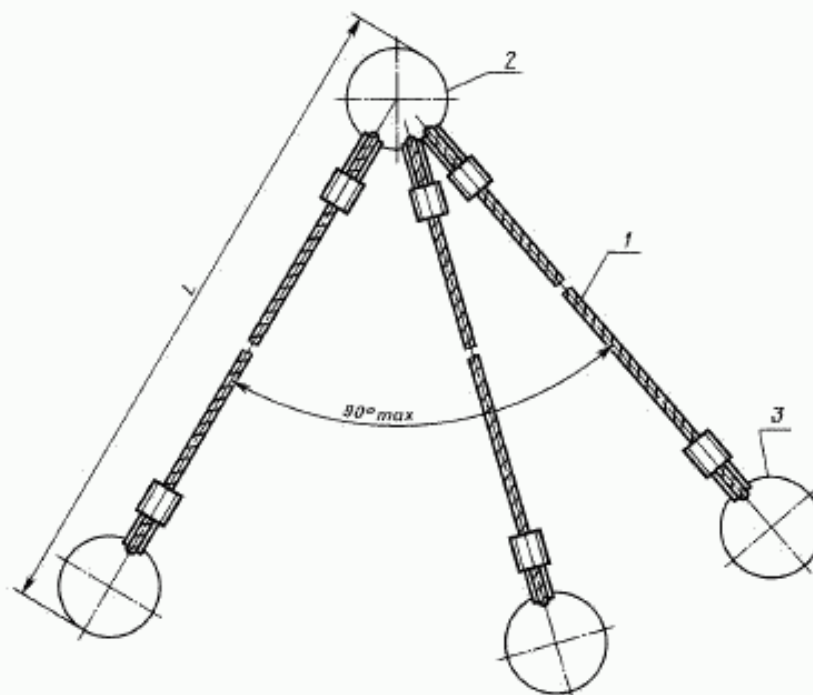
Черт. 2

Таблица 2

Обозначение стропы	Грузоподъемность, т	Длина стропы $L$ , мм	Обозначение канатной ветви	Допускаемая нагрузка, кН (тс)	
				на звено	на захват
2СК-0,4	0,40	900—5000	ВК-0,32	3,92(0,40)	3,14(0,32)
2СК-0,5*	0,50		ВК-0,4	4,90(0,50)	3,92(0,40)
2СК-0,63	0,63	1100—10000	ВК-0,5	6,18(0,63)	4,90(0,50)
2СК-0,8	0,80		ВК-0,63	7,85(0,80)	6,18(0,63)
2СК-1,0*	1,00	1100—15000	ВК-0,8	9,81(1,00)	7,85(0,80)
2СК-1,25	1,25		ВК-1,0	12,26(1,25)	9,81(1,00)
2СК-1,6	1,60		ВК-1,25	15,70(1,60)	12,26(1,25)
2СК-2,0*	2,00	1400—16000	ВК-1,6	19,62(2,00)	15,70(1,60)
2СК-2,5	2,50		ВК-2,0	24,52(2,50)	19,62(2,00)
2СК-3,2*	3,20		ВК-2,5	31,40(3,20)	24,52(2,50)
2СК-4,0	4,00	1500—20000	ВК-3,2	39,24(4,00)	31,40(3,20)
2СК-5,0*	5,00		ВК-4,0	49,05(5,00)	39,24(4,00)
2СК-6,3	6,30		ВК-5,0	61,80(6,30)	49,05(5,00)
2СК-8,0	8,00	2000—20000	ВК-6,3	78,50(8,00)	61,80(6,30)
2СК-10,0	10,00		ВК-8,0	98,10(10,00)	78,50(8,00)
2СК-12,5	12,50		ВК-10,0	122,60(12,50)	98,10(10,00)
2СК-16,0*	16,00		ВК-12,5	157,00(16,00)	122,60(12,50)

## С. 4 ГОСТ 25573—82

2.3. Основные параметры и размеры стропов типа ЗСК должны соответствовать указанным на черт. 3 и в табл. 3.



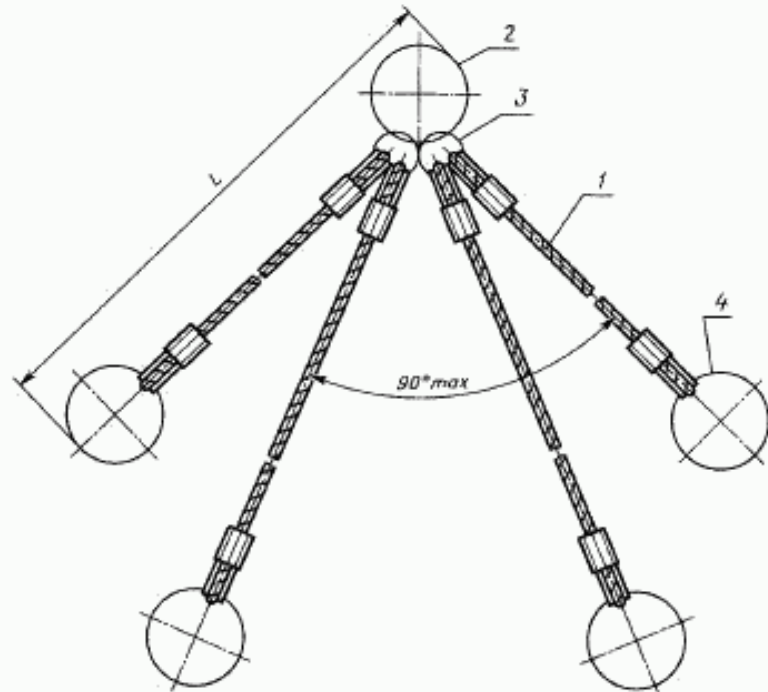
1 — канатная ветвь; 2 — звено; 3 — захват

Черт. 3

Таблица 3

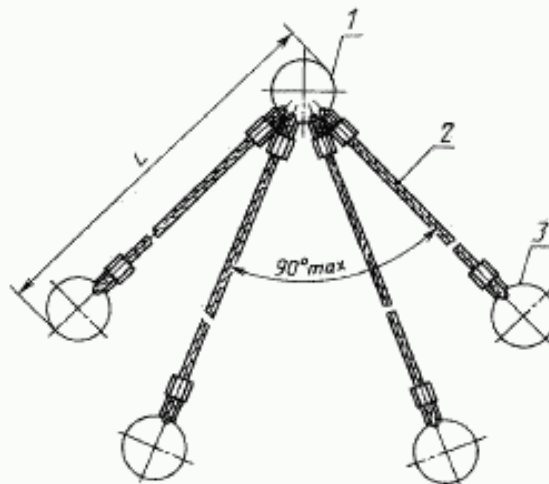
Обозначение стропы	Грузоподъемность, т	Длина стропы L, мм	Обозначение канатной ветви	Допускаемая нагрузка, кН (тс)	
				на звено	на захват
ЗСК-0,63	0,63	900—5000	ВК-0,32	6,18(0,63)	3,14(0,32)
ЗСК-0,8	0,80		ВК-0,4	7,85(0,80)	3,92(0,40)
ЗСК-1,0*	1,00	1200—10000	ВК-0,5	9,81(1,00)	4,90(0,50)
ЗСК-1,25	1,25		ВК-0,63	12,26(1,25)	6,18(0,63)
ЗСК-1,6	1,60	1200—15000	ВК-0,8	15,70(1,60)	7,85(0,80)
ЗСК-2,0*	2,00		ВК-1,0	19,62(2,00)	9,81(1,00)
ЗСК-2,5	2,50		ВК-1,25	24,52(2,50)	12,26(1,25)
ЗСК-3,2*	3,20	1600—16000	ВК-1,6	31,40(3,20)	15,70(1,60)
ЗСК-4,0	4,00		ВК-2,0	39,24(4,00)	19,62(2,00)
ЗСК-5,0*	5,00		ВК-2,5	49,05(5,00)	24,52(2,50)
ЗСК-6,3	6,30	1700—20000	ВК-3,2	61,80(6,30)	31,40(3,20)
ЗСК-8,0	8,00		ВК-4,0	78,50(8,00)	39,24(4,00)
ЗСК-10,0*	10,00	2200—20000	ВК-5,0	98,10(10,00)	49,05(5,00)
ЗСК-12,5	12,50		ВК-6,3	122,60(12,50)	61,80(6,30)
ЗСК-16,0*	16,00		ВК-8,0	157,00(16,00)	78,50(8,00)
ЗСК-20,0	20,00		ВК-10,0	196,20(20,00)	98,10(10,00)

2.4. Основные параметры и размеры стропов типа 4СК исполнения 1 должны соответствовать указанным на черт. 4 и в табл. 4, исполнения 1а — на черт. 4а и в табл. 4 (за исключением графы 6).



1 — канатная ветвь; 2 — звено 1;  
3 — звено 2; 4 — захват

Черт. 4



1 — звено; 2 — канатная ветвь;  
3 — захват

Черт. 4а

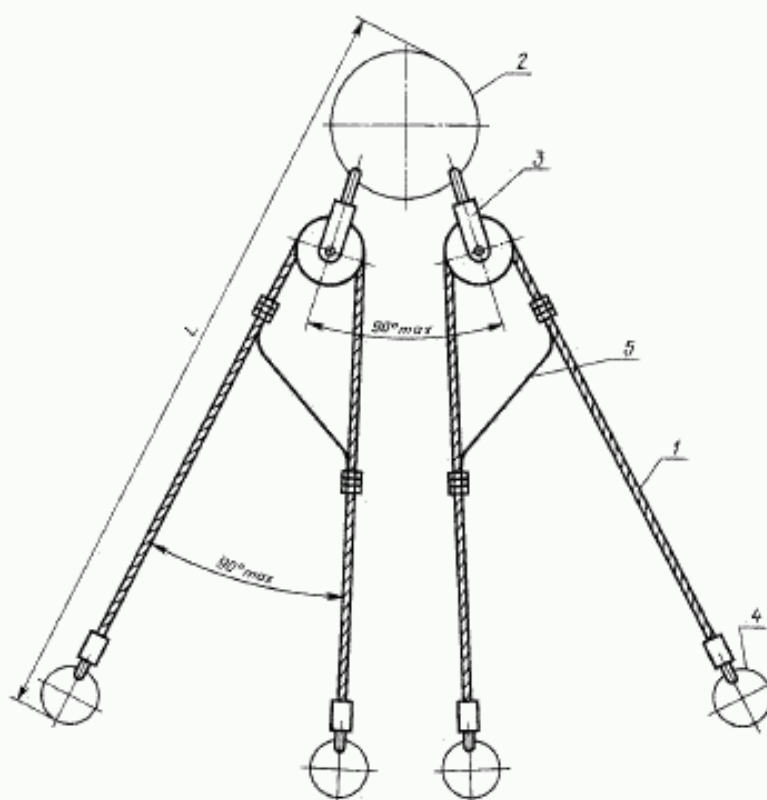
Таблица 4

Обозначение стропы	Грузоподъем- ность, т	Длина стропы <i>L</i> , мм	Обозначение канатной ветви	Допускаемая нагрузка, кН(тс)		
				на звено 1	на звено 2	на захват
4СК1-0,63	0,63	900—5000	ВК-0,32	6,18(0,63)	4,90(0,50)	3,14(0,32)
4СК1-0,8	0,80			7,85(0,80)		
4СК1-1,0*	1,00	1200—10200	ВК-0,4	9,81(1,00)	6,18(0,63)	3,92(0,40)
4СК1-1,25	1,25			12,26(1,25)		
4СК1-1,6	1,60	1300—15000	ВК-0,63	15,70(1,60)	9,81(1,00)	6,18(0,63)
4СК1-2,0*	2,00			19,62(2,00)		
4СК1-2,5	2,50		ВК-1,0	24,52(2,50)	15,70(1,60)	9,81(1,00)
4СК1-3,2*	3,20			31,40(3,20)		
			ВК-1,25	19,62(2,00)		12,26(1,25)

Обозначение стропа	Грузоподъемность, т	Длина стропа $L$ , мм	Обозначение канатной ветви	Допускаемая нагрузка, кН(тс)		
				на звено 1	на звено 2	на захват
4СК1-4,0	4,00	1600—16000	ВК-1,6	39,24(4,00)	24,52(2,50)	15,70(1,60)
4СК1-5,0*	5,00		ВК-2,0	49,05(5,00)	31,40(3,20)	19,62(2,00)
4СК1-6,3	6,30		ВК-2,5	61,80(6,30)	39,24(4,00)	24,52(2,50)
4СК1-8,0	8,00	1800—20000	ВК-3,2	78,50(8,00)	49,05(5,00)	31,40(3,20)
4СК1-10,0*	10,00		ВК-4,0	98,10(10,00)	61,80(6,30)	39,24(4,00)
4СК1-12,5	12,50		ВК-5,0	122,60(12,50)	78,50(8,00)	49,05(5,00)
4СК1-16,0*	16,00	2500—25000	ВК-6,3	157,00(16,00)	98,10(10,00)	61,80(6,30)
4СК1-20,0	20,00		ВК-8,0	196,20(20,00)	122,60(12,50)	78,50(8,00)
4СК1-25,0	25,00		ВК-10,0	245,25(25,00)	157,00(16,00)	98,10(10,00)
4СК1-32,0	32,00		ВК-12,5	313,92(32,00)	196,20(20,00)	122,60(12,50)

Измененная редакция, Изм. № 1).

2.5. Основные параметры и размеры стропов типа 4СК исполнения 2 должны соответствовать указанным на черт. 5 и в табл. 5.



1 — канатная ветвь; 2 — звено 1; 3 — звено 2 (уравнительное); 4 — захват; 5 — уравнительная ветвь

Звено 2 выполняется по техническим условиям на строны конкретных типов

Черт. 5

Таблица 5

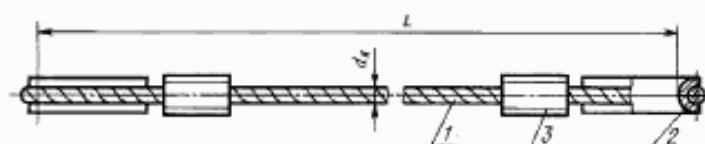
Обозначение стропы	Грузоподъем- ность, т	Длина стропы $L$ , мм	Обозначение канатной ветви	Допускаемая нагрузка, кН(тс)		
				на звено 1	на звено 2	на захват
4СК2-0,4	0,40	1000—5000	ВК-0,32	3,92(0,40)	3,14(0,32)	3,14(0,32)
4СК2-0,5	0,50			4,90(0,50)	3,92(0,40)	
4СК2-0,63	0,63			6,18(0,63)	4,90(0,50)	
4СК2-0,8	0,80			7,85(0,80)	6,18(0,63)	
4СК2-1,0*	1,00		ВК-0,4	9,81(1,00)	7,85(0,80)	3,92(0,40)
4СК2-1,25	1,25	1000—10000	ВК-0,5	12,26(1,25)	9,81(1,00)	4,90(0,50)
4СК2-1,6	1,60		ВК-0,63	15,70(1,60)	12,26(1,25)	6,18(0,63)
4СК2-2,0*	2,00		ВК-0,8	19,62(2,00)	15,70(1,60)	7,85(0,80)
4СК2-2,5	2,50		ВК-1,0	24,52(2,50)	19,62(2,00)	9,81(1,00)
4СК2-3,2*	3,20		ВК-1,25	31,40(3,20)	24,52(2,50)	12,26(1,25)
4СК2-4,0	4,00	1600—15000	ВК-1,6	39,24(4,00)	31,40(3,20)	15,70(1,60)
4СК2-5,0*	5,00		ВК-2,0	49,05(5,00)	39,24(4,00)	19,62(2,00)
4СК2-6,3	6,30		ВК-2,5	61,80(6,30)	49,05(5,00)	24,52(2,50)
4СК2-8,0	8,00	1800—20000	ВК-3,2	78,50(8,00)	61,80(6,30)	31,40(3,20)
4СК2-10,0*	10,00		ВК-4,0	98,10(10,00)	78,50(8,00)	39,24(4,00)
4СК2-12,5	12,50		ВК-5,0	122,60(12,50)	98,10(10,00)	49,05(5,00)
4СК2-16,0*	16,00		ВК-6,3	157,00(16,00)	122,60(12,50)	61,80(6,30)
4СК2-20,0	20,00		ВК-8,0	196,20(20,00)	157,00(16,00)	78,50(8,00)
4СК2-25,0*	25,00		ВК-10,0	245,25(25,00)	196,20(20,00)	98,10(10,00)
4СК2-32,0	32,00		ВК-12,5	313,92(32,00)	245,25(25,00)	122,60(12,50)

2.6. Конструкция и размеры канатных ветвей должны соответствовать указанным на черт. 6 и в табл. 6.

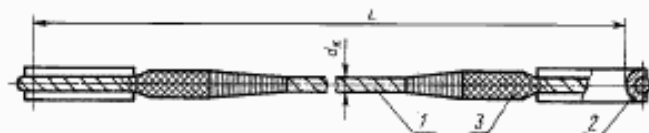
Допускается изготавливать канатную ветвь с переходным звеном по черт. 6а.

Конструкция и размеры разъемных переходных звеньев должны соответствовать указанным на черт. 37 и в табл. 52, на черт. 38 и в табл. 53, на черт. 39 и в табл. 54 приложения 1.

Канатная ветвь с заделкой концов каната опрессовкой алюминиевой или стальной втулкой



Канатная ветвь с заделкой концов каната заделкой

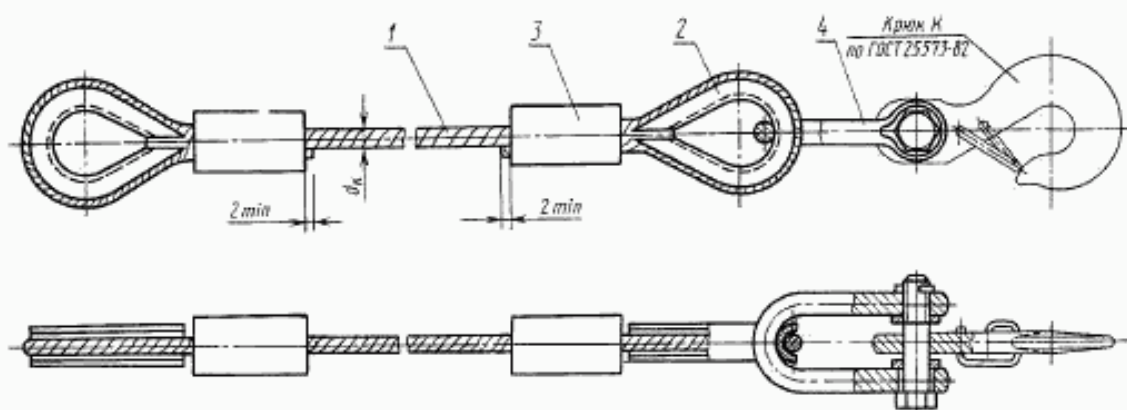


1 — канат грузоподъемного назначения марки 1, нераскручивающийся; 2 — коуш по ГОСТ 2224; 3 — место заделки концов каната (рекомендации по способам заделки приведены в приложении 2)

Черт. 6



## Канатная ветвь с переходным звеном



1 — канат грузового назначения марки 1, нераскручивающийся; 2 — коуш по ГОСТ 2224; 3 — место заделки концов каната (рекомендации по способам заделки приведены в приложении 2); 4 — звено разъемное переходное

Черт. 6а

Таблица 6

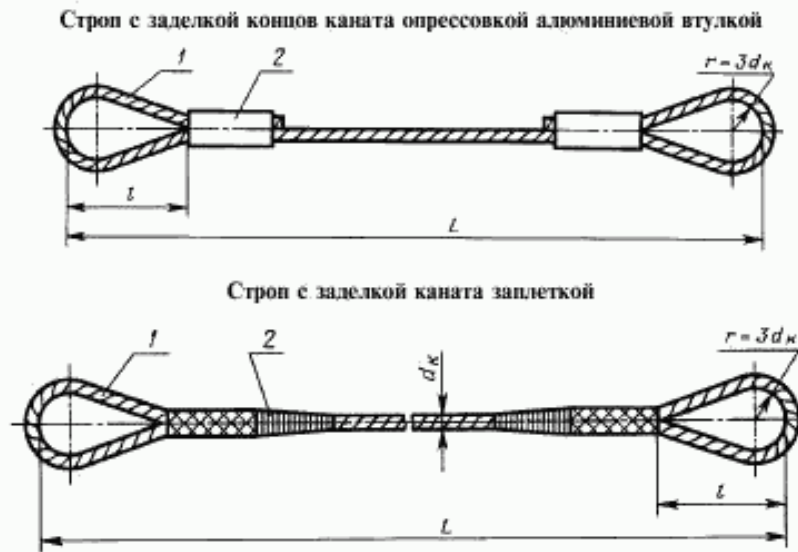
Размеры в миллиметрах

Обозначение ветви канатной	Допускаемая нагрузка, кН (тс)	Расчетное разрывное усилие ветви каната, Н (кгс), не менее	Нагрузка при испытании, тс	Длина канатной ветви L	Диаметр канатов маркировочных групп								Диаметр коуша	
					1570 (160)				1770 (180)					
					ГОСТ 2688	ГОСТ 3071	ГОСТ 3079	ГОСТ 7668	ГОСТ 2688	ГОСТ 3071	ГОСТ 3079	ГОСТ 7668		
ВК-0,32	3,14(0,32)	18800(1920)	0,40	800—5000	6,2	—	—	—	6,2	6,3	—	6,3	25	
ВК-0,4	3,92(0,40)	23500(2400)	0,50		6,9	7,6	—	—	6,9	—	—	6,7	25; 30	
ВК-0,5	4,90(0,50)	29400(3000)	0,63	1000—10000	8,3	8,5	—	—	8,3	—	—	8,1	30; 34	
ВК-0,63	6,18(0,63)	37000(3780)	0,80		9,1	—	—	—	8,3	9,0	—	—	—	
ВК-0,8	7,85(0,80)	47000(4800)	1,00	1000—15000	9,9	11,5	—	—	9,7	9,9	—	—	34; 40	
ВК-1,0	9,81(1,00)	59000(6000)	1,25		11,0	—	—	—	11,0	11,5	—	11,5	—	
ВК-1,25	12,26(1,25)	73800(7500)	1,60	1250—16000	12,0	13,5	13,5	—	12,0	—	—	—	40; 45	
ВК-1,6	15,70(1,60)	94200(9600)	2,00		14,0	—	—	—	14,0	—	—	13,5	13,5	45
ВК-2,0	19,62(2,00)	118000(12000)	2,50	1250—20000	15,0	—	—	—	15,0	—	—	15,5	15,0	—
ВК-2,5	24,52(2,50)	147000(15000)	3,20		19,5	—	—	—	16,5	—	—	17,0	16,5	56; 63; 75
ВК-3,2	31,40(3,20)	188000(19200)	4,00	1250—20000	19,5	—	—	—	20,0	19,5	—	19,5	—	63; 75
ВК-4,0	39,24(4,00)	236000(24000)	5,00		22,5	—	—	—	22,0	21,0	—	21,5	—	—
ВК-5,0	49,05(5,00)	294000(30000)	6,30	1600—20000	25,5	—	25,0	—	24,0	—	—	—	23,5	75; 85
ВК-6,3	61,80(6,30)	370000(37800)	8,00		27,0	—	—	—	27,0	—	—	27,0	27,0	85
ВК-8,0	78,50(8,00)	470000(48000)	10,00	1600—20000	30,5	—	—	31,0	30,5	—	—	30,5	—	95
ВК-10,0	98,10(10,00)	588000(60000)	12,50		37,0	—	35,0	—	32,0	—	—	—	33,0	—
ВК-12,5	122,60(12,50)	735000(75000)	16,00	39,5	—	—	39,5	33,5	—	—	—	39,0	—	95; 105

Примечание. Допускается применять канаты других маркировочных групп, при этом расчетное разрывное усилие ветви каната, указанное в настоящей таблице, должно быть меньше разрывного усилия каната в целом, указанного в ГОСТ 3071, ГОСТ 3079, ГОСТ 7668 и ГОСТ 2688.

(Измененная редакция, Изм. № 2).

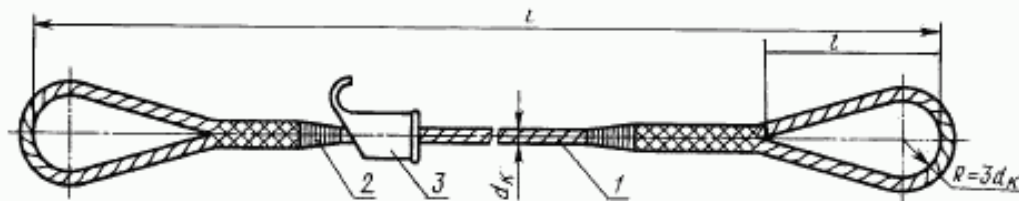
2.7. Основные параметры и размеры стропов типа СКП исполнения 1 должны соответствовать указанным на черт. 7 и в табл. 7.



1 — канат грузового назначения марки 1, нераскручивающийся; 2 — место заделки концов каната (рекомендации по способам заделки приведены в приложении 2)

Черт. 7

2.8. Основные параметры и размеры стропов типа СКП исполнения 2 должны соответствовать указанным на черт. 8 и в табл. 7.



1 — каната грузового назначения марки 1, нераскручивающийся; 2 — место обмотки концов прядей проволокой 1,0—0 по ГОСТ 3282; 3 — втулка (выполняется по техническим условиям на стропы конкретных типов)

Черт. 8

Таблица 7

Размеры в миллиметрах

Обозначение стропы		Грузоподъемность стропы, т, при угле наклона к вертикали		Расчетное разрывное усилие ветви каната, Н(кгс), не менее	Длина стропы L	Длина петли стропы l	Диаметр канатов маркировочных групп					
		$\alpha=0^\circ$	$2\alpha=90^\circ$				1570 (160)			1770 (180)		
Исполнение 1	Исполнение 2						ГОСТ 3071	ГОСТ 3079	ГОСТ 7668	ГОСТ 3071	ГОСТ 3079	ГОСТ 7668
СКП1-0,32	СКП2-0,32	0,32	0,22	18800(1920)	1000—15000	240	—	—	—	6,3	—	—
СКП1-0,36	СКП2-0,36	0,36	0,25	21200(2160)			—	—	—	6,7	—	6,3
СКП1-0,40	СКП2-0,40	0,40	0,28	23500(2400)			7,6	—	—	—	—	6,7

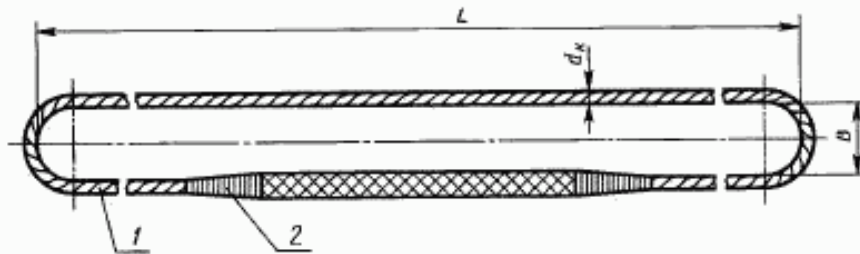
Размеры в миллиметрах

Обозначение стропа		Грузоподъемность стропа, т, при угле наклона к вертикали		Расчетное разрывное усилие петли каната, Н(кгс), не менее	Длина стропа $L$	Длина петли стропа $l$	Диаметр канатов маркировочных групп								
							1570 (160)			1770 (180)					
Исполнение 1	Исполнение 2	$\alpha=0^\circ$	$2\alpha=90^\circ$				ГОСТ 3071	ГОСТ 3079	ГОСТ 7668	ГОСТ 3071	ГОСТ 3079	ГОСТ 7668			
СКП1-0,45	СКП2-0,45	0,45	0,32	26500(2700)	1000—15000	240	—	—	—	7,6	—	—			
СКП1-0,50	СКП2-0,50	0,50	0,35	29400(3000)			8,5	—	—	—	8,1	—	—		
СКП1-0,56	СКП2-0,56	0,56	0,40	32900(3360)			—	—	—	—	8,0	—	—		
СКП1-0,63	СКП2-0,63	0,65	0,45	37100(3780)			—	—	—	—	9,0	—	—		
СКП1-0,70	СКП2-0,70	0,70	0,50	41200(4200)	2000—20000	320	11,5	—	9,7	—	—	—			
СКП1-0,80	СКП2-0,80	0,80	0,56	47100(4800)					—	—	—	—	9,7	—	—
СКП1-0,90	СКП2-0,90	0,90	0,63	52900(5400)					—	—	—	—	—	—	—
СКП1-1,0	СКП2-1,0	1,00	0,70	58900(6000)			—	—	—	11,5	11,5	—	—		
СКП1-1,1	СКП2-1,1	1,10	0,78	64800(6600)			13,5	—	—	—	—	—	11,5		
СКП1-1,25	СКП2-1,25	1,25	0,88	73600(7500)			—	—	—	—	—	—	—		
СКП1-1,4	СКП2-1,4	1,40	1,00	82400(8400)			—	13,5	13,5	13,5	—	—	—		
СКП1-1,6	СКП2-1,6	1,60	1,10	94200(9600)			—	—	—	—	13,5	13,5	—		
СКП1-1,8	СКП2-1,8	1,80	1,30	106000(10300)			—	15,5	15,0	—	—	—	—		
СКП1-2,0	СКП2-2,0	2,00	1,40	118000(12000)			—	—	—	—	15,5	15,0	—		
СКП1-2,25	СКП2-2,25	2,25	1,60	132000(13500)			—	17,0	16,5	—	—	—	—		
СКП1-2,5	СКП2-2,5	2,50	1,80	147000(15000)			—	—	—	—	17,0	16,5	—		
СКП1-2,8	СКП2-2,8	2,80	2,00	165000(16800)	—	19,5	—	—	—	18,0	—				
СКП1-3,2	СКП2-3,2	3,20	2,30	188000(19200)	3000—25000	400	—	—	20,0	19,5	—	—			
СКП1-3,6	СКП2-3,6	3,60	2,55	212000(21600)			21,5	—	—	—	20,0	—	—		
СКП1-4,0	СКП2-4,0	4,00	2,80	235000(24000)			—	—	22,0	—	21,5	—	—		
СКП1-4,5	СКП2-4,5	4,50	3,20	265000(27000)			—	—	23,5	—	23,0	—	—		
СКП1-5,0	СКП2-5,0	5,00	3,55	294000(30000)			—	25,0	—	—	—	23,5	—		
СКП1-5,6	СКП2-5,6	5,60	4,00	329000(33600)			—	27,0	—	—	—	25,5	—		
СКП1-6,3	СКП2-6,3	6,30	4,45	371000(37800)			—	—	—	—	27,0	27,0	—		
СКП1-7,0	СКП2-7,0	7,00	5,00	412000(42000)			—	—	29,0	—	29,0	—	—		
СКП1-8,0	СКП2-8,0	8,00	5,56	471000(48000)	4000—30000	500	—	—	31,0	30,5	—	—			
СКП1-9,0	СКП2-9,0	9,00	6,36	529000(54000)			—	—	33,0	—	33,0	—	—		
СКП1-10,0	СКП2-10,0	10,00	7,10	589000(60000)			35,0	—	—	—	—	33,0	—		
СКП1-11,0	СКП2-11,0	11,00	7,80	647000(66000)			—	—	36,5	—	35,0	—	—		
СКП1-12,5	СКП2-12,5	12,50	8,50	736000(75000)			—	—	39,5	—	39,0	—	—		

Примечание. Грузоподъемность стропа указана для случаев строповки груза одним ( $\alpha = 0^\circ$ ) и двумя стропами ( $2\alpha = 90^\circ$ ).

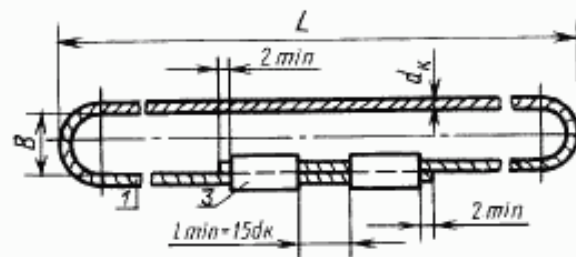
2.9. Основные параметры и размеры стропов типа СКК исполнения 1 должны соответствовать указанным на черт. 9 и в табл. 8.

Строп кольцевой с заделкой концов каната заплеткой



Черт. 9

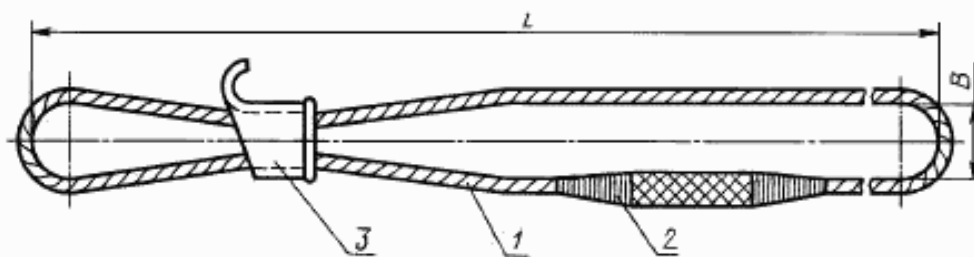
Строп кольцевой с заделкой концов каната опрессовкой алюминиевой втулкой



1 — канат грузового назначения марки 1, нераскручивающийся;  
2 — место обмотки концов прядей проволокой 1,0—0 по ГОСТ 3282; 3 — втулка (2 шт.)

Черт. 9а

2.10. Основные параметры и размеры стропов типа СКК исполнения 2 должны соответствовать указанным на черт. 10 и в табл. 8.



1 — канат грузового назначения марки 1, нераскручивающийся;  
2 — место обмотки концов прядей проволокой 1,0—0 по ГОСТ 3282;  
3 — втулка (выполняется по техническим условиям на стропы конкретных типов)

Черт. 10

Размеры в миллиметрах

Обозначение стропа		Грузоподъемность стропа, т, при угле наклона к вертикали		Расчетное разрывное усилие ветви каната, Н(кгс), не менее	Ширина стропа В	Длина стропа L	Диаметр канатов маркировочных групп													
		$\alpha=0^\circ$	$2\alpha=90^\circ$				1570 (160)			1770 (180)										
Исполнение 1	Исполнение 2							ГОСТ 3071	ГОСТ 3079	ГОСТ 7668	ГОСТ 3071	ГОСТ 3079	ГОСТ 7668							
СКК1-0,32	СКК2-0,32	0,32	0,22	9400(960)	50	800—30000	—	—	—	—	—	—	—							
СКК1-0,36	СКК2-0,36	0,36	0,25	10600(1080)																
СКК1-0,4	СКК2-0,4	0,40	0,28	11800(1200)																
СКК1-0,45	СКК2-0,45	0,45	0,32	13200(1350)																
СКК1-0,5	СКК2-0,5	0,50	0,35	14700(1500)																
СКК1-0,56	СКК2-0,56	0,56	0,40	16500(1680)																
СКК1-0,63	СКК2-0,63	0,63	0,45	18500(1890)																
СКК1-0,7	СКК2-0,7	0,70	0,50	20600(2100)																
СКК1-0,8	СКК2-0,8	0,80	0,56	23500(2400)																
СКК1-0,9	СКК2-0,9	0,90	0,63	26500(2700)																
СКК1-1,0	СКК2-1,0	1,00	0,70	29400(3000)																
СКК1-1,1	СКК2-1,1	1,10	0,78	32400(3300)																
СКК1-1,25	СКК2-1,25	1,25	0,88	36800(3750)																
СКК1-1,4	СКК2-1,4	1,40	1,00	41000(4200)																
СКК1-1,6	СКК2-1,6	1,60	1,10	47000(4800)	150	1500—30000	11,5	—	9,7	—	—	—								
СКК1-1,8	СКК2-1,8	1,80	1,30	53000(5400)																
СКК1-2,0	СКК2-2,0	2,00	1,40	59000(6000)																
СКК1-2,25	СКК2-2,25	2,25	1,60	66000(6750)																
СКК1-2,5	СКК2-2,5	2,50	1,80	74000(7500)																
СКК1-2,8	СКК2-2,8	2,80	2,00	82000(8400)																
СКК1-3,2	СКК2-3,2	3,20	2,30	94000(9600)																
СКК1-3,6	СКК2-3,6	3,60	2,55	106000(10800)																
СКК1-4,0	СКК2-4,0	4,00	2,80	118000(12000)																
СКК1-4,5	СКК2-4,5	4,50	3,20	132000(13500)																
СКК1-5,0	СКК2-5,0	5,00	3,55	147000(15000)																
СКК1-5,6	СКК2-5,6	5,60	4,00	165000(16800)																
СКК1-6,3	СКК2-6,3	6,30	4,45	185000(18900)																
СКК1-7,0	СКК2-7,0	7,00	5,00	206000(21000)									200	2000—30000	—	17,0	16,5	—	—	—
СКК1-8,0	СКК2-8,0	8,00	5,65	235000(24000)																
СКК1-9,0	СКК2-9,0	9,00	6,36	265000(27000)																
СКК1-10,0	СКК2-10,0	10,00	7,10	294000(30000)																
СКК1-11,0	СКК2-11,0	11,0	7,80	324000(33000)																
СКК1-12,5	СКК2-12,5	12,50	8,50	368000(37500)																
СКК1-14,0	СКК2-14,0	14,00	9,90	412000(42000)	250	—	—	25,5	25,5	25,0	—	27,0								
СКК1-16,0	СКК2-16,0	16,00	11,30	470000(48000)																

Примечание. Грузоподъемность стропа указана для случаев строповки груза одним ( $\alpha = 0^\circ$ ) и двумя стропами ( $2\alpha = 90^\circ$ ). Схема строповки грузов с применением стропов СКК приведена в приложении 3.

2.7—2.10. (Измененная редакция, Изм. № 1, 2).

### 3. ТЕХНИЧЕСКИЕ ТРЕБОВАНИЯ

3.1. Грузовые канатные стропы должны изготавливаться в соответствии с требованиями ГОСТ 25032, настоящего стандарта, правилами устройства и безопасной эксплуатации грузоподъемных кранов Госгортехнадзора, рабочими чертежами, утвержденными в установленном порядке.

**(Измененная редакция, Изм. № 1).**

3.2. Стропы климатического исполнения ХЛ по ГОСТ 15150 должны сохранять работоспособность в условиях низких температур до минус 60 °С.

3.3. Стропы и их элементы должны выдерживать статическую нагрузку, превышающую на 25 % их номинальную.

3.4. Коэффициент запаса прочности канатов стропов по отношению к расчетному разрывному усилию должен быть не менее 6.

3.5. Коэффициент запаса прочности соединительных элементов (кроме канатов) и захватов стропов по отношению к разрушающей нагрузке должен быть не менее 5.

3.6. Диаметры блоков (уравнительных звеньев) стропов должны быть не менее восьми диаметров каната.

3.7. Канаты для стропов должны соответствовать требованиям ГОСТ 3071, ГОСТ 3079 и ГОСТ 7668.

Для стропов типов 1СК, 2СК, 3СК и 4СК допускается применять канаты по ГОСТ 2688, ГОСТ 3070, ГОСТ 3077 и ГОСТ 7665.

Для стропов климатического исполнения ХЛ следует применять канаты по ГОСТ 3071 и ГОСТ 3079.

3.8. Канатные ветви стропов следует изготавливать из целого каната. Сращивание канатов не допускается.

3.9. Коуши стропов должны соответствовать техническим требованиям ГОСТ 2224.

**(Измененная редакция, Изм. № 1).**

3.10. Основные детали стропов должны изготавливаться из материалов, указанных в табл. 9.

Таблица 9

Наименование деталей стропов	Марка материала для деталей климатического исполнения	
	У (умеренный климат)	ХЛ (холодный климат)
Крюк, скоба карабина	Сталь 20 по ГОСТ 1050	15ХСНД, 09Г2С по ГОСТ 19281
Детали соединительных элементов, несущие силовую нагрузку (кроме каната)	Сталь 20 по ГОСТ 1050, Ст3сп по ГОСТ 380	То же
Детали соединительных элементов, не несущие силовую нагрузку (пластина карабина, упор, кольцо полумуфты, замок крюка)	Ст3сп по ГОСТ 380	Ст3сп по ГОСТ 380

3.11. При изготовлении ветвей стропов типов 1СК, 2СК, 3СК и 4СК концы канатов заделывают опрессовкой алюминиевой или стальной втулками, либо заплеткой.

Для стропов исполнения ХЛ заделка концов канатов стальной втулкой не допускается.

3.12. Втулки для заделки концов канатов опрессовкой должны изготавливаться из алюминиевых сплавов марок АД0, АД1, АД31, АМЦ по ГОСТ 4784 или из стали марки 20 по ГОСТ 1050.

3.13. Конструкция и размеры втулок для опрессовки приведены в приложении 2.

Поверхность втулки до опрессовки не должна иметь забоин, вмятин и других механических повреждений.

При появлении на алюминиевой втулке вмятин глубиной более 35 % от толщины стенки втулки и трещин строп бракуют.

Заделанный конец каната должен выступать из втулки не менее чем на 2 мм.

Втулки стропов после опрессовки не должны иметь трещин.

**(Измененная редакция, Изм. № 2).**

Таблица 10  
В миллиметрах

Длина ветвей	Разность длин ветвей
До 2000 включ.	20
Св. 2000 до 3000 включ.	30
• 3000 • 4000 •	40
• 4000 • 6000 •	50
• 6000	60

Места заплетки с выступающими концами проволок прядей должны быть обмотаны проволокой диаметром 1 мм по ГОСТ 3282 или другим материалом.

При обмотке проволокой или другим материалом должно быть обеспечено перекрытие участка с выступающими концами проволок прядей на 10—30 мм в обе стороны в зависимости от диаметра каната.

Витки проволоки должны плотно прилегать к канату и друг к другу, а концы проволоки — заделаны способом, исключающим ее разматывание.

**(Измененная редакция, Изм. № 1).**

3.16. Соединительные элементы (звенья) из круглой стали должны изготавливаться гибкой в холодном или горячем состоянии, а захваты (крюки, карабины) — ковкой или штамповкой.

Качество поковок — по группе II ГОСТ 8479.

Применение сварки при изготовлении крюков не допускается.

3.17. На поверхности деталей звеньев и захватов не допускаются трещины, плены, расслоения, волосовины и надрывы.

Заваривать и заделывать указанные дефекты не допускается.

3.18. После гибки или штамповки концы звеньев из круглой стали должны свариваться контактной стыковой сваркой сопротивлением или оплавлением.

Сварной шов треугольного звена должен располагаться в центре нижней стороны звена, а овальных звеньев — на прямолинейном участке.

Допускается применять ручную дуговую сварку сварного соединения с конструктивными элементами, разработанными по документации, утвержденной в установленном порядке.

**(Измененная редакция, Изм. № 1).**

3.19. При сварке звеньев из круглой стали увеличение диаметра в месте сварки не должно превышать 10 %.

Таблица 11  
В миллиметрах

Диаметр сечения звена	Смещения концов звена
До 13 включ.	0,5
Св. 13 до 24 включ.	1,0
• 24 • 40 •	1,5
• 40	2,0

3.14. Разность длин канатных ветвей стропов типа 4СК1 не должна превышать значений, указанных в табл. 10.

3.15. При заделке концов канатов заплеткой места заплетки должны обкатываться обжимными роликами или протягиваться через обжимную втулку.

Допускается при индивидуальном изготовлении стропов место заплетки уплотнять обстукиванием молотком.

3.20. Смещение свариваемых концов звена в месте стыка не должно превышать значений, приведенных в табл. 11.

3.21. Сварочные материалы, применяемые для сварки деталей стропов, должны обеспечивать механические свойства сварного соединения не ниже механических свойств основного металла.

3.22. В местах сварки не должно быть непроваров и подрезов.

3.23. Сварку звеньев стропов должны производить сварщики, аттестованные в соответствии с правилами аттестации сварщиков Госгортехнадзора.

3.24. Сварку пластин карабинов производят точечной контактной сваркой в соответствии с приложением 1. Пластины после сварки должны перемещаться свободно без заеданий.

3.25. Крюки послековки или штамповки, скобы разъемных звеньев после гибки, а неразъемные звенья после сварки должны быть термообработаны и очищены от окалины.

Детали для стропов климатического исполнения У должны быть подвергнуты нормализации, а детали климатического исполнения ХЛ — нормализации или закалке с последующим отпуском.

После термообработки твердость металла деталей климатического исполнения У должна быть не менее 110 НВ, климатического исполнения ХЛ — не менее 135 НВ, ударная вязкость металла деталей климатического исполнения ХЛ должна быть не менее 29 Дж/см<sup>2</sup> (3 кгс·м/см<sup>2</sup>) при температуре минус 40 °С.

Предел текучести и относительное удлинение металла деталей после термообработки должны быть не ниже, чем до термообработки.

3.26. Планки для разъемных звеньев Рт1, Рт2 и Рт3 допускается изготавливать из набора пластин толщиной не менее 12 мм.

**(Измененная редакция, Изм. № 1).**

3.27. Конструкция обойм уравнильных блоков должна исключать возможность самопроизвольного спадания канатов с блока.

3.28. Уравнильные блоки должны свободно вращаться на осях.

3.29. Блоки должны изготавливаться из стали с механическими свойствами не ниже стали марки 25Л-III по ГОСТ 977.

3.30. Оси блоков следует изготавливать в соответствии с требованиями ГОСТ 9650.

3.31. Оси блоков должны изготавливаться из стали с механическими свойствами не ниже стали марки 35 по ГОСТ 1050, исполнения ХЛ — из стали 40Х по ГОСТ 4543.

3.32. Перед эксплуатацией стропов необходимо удалить с канатных ветвей консервационную смазку.

3.33. Неуказанные предельные отклонения размеров:

- по Н16, h16,  $\pm \frac{IT18}{2}$  — для деталей, изготовленных гибкой;

- по Н14, h14,  $\pm \frac{IT16}{2}$  — образуемых при механической обработке;

- по II группе ГОСТ 7505 — образуемых штамповкой;

- по ГОСТ 7829 — образуемых ковкой.

3.34. Стропы, имеющие разъемные звенья типа Рr2 с увеличенным радиусом гибки скобы и овальные звенья типа Ов2, навешивают на крюки грузоподъемных машин грузоподъемностью от 3 до 25 т согласно табл. 11а.

Таблица 11а

Грузоподъемность крюка грузоподъемной машины, т	Тип звена	
	Рr2	Ов2
3	—	Ов2-0,4 Ов2-0,5 Ов2-0,63
5	Рr2-0,8 Рr2-1,0 Рr2-1,25	Ов2-0,8 Ов2-1,0 Ов2-1,25
10	Рr2-1,6 Рr2-2,0 Рr2-2,5 Рr2-3,2	Ов2-1,6 Ов2-2,0 Ов2-2,5 Ов2-3,2
16	Рr2-4,0 Рr2-5,0 Рr2-6,3 Рr2-8,0	Ов2-4,0 Ов2-5,0 Ов2-6,3 Ов2-8,0
25	Рr2-10,0 Рr2-12,5 Рr2-16,0	Ов2-10,0 Ов2-12,5 Ов2-16,0

3.35. Допускается конец стропа типа I изготавливать по типу стропа СКП1.

3.36. В крюках допускается применять предохранительные замки, изготовленные по ГОСТ 12840 или рабочим чертежам предприятий-изготовителей, утвержденным в установленном порядке и согласованным с базовой организацией по грузозахватным устройствам.

3.37. Втулка для стропов типов СКП2 и СКК2 должна свободно перемещаться по канату. Гарантированный зазор между стенкой втулки и канатом должен быть не менее 5 мм.

3.38. Втулки для стропов типов СКП2 и СКК2 должны изготавливаться из стали марки 20 по ГОСТ 1050 и стали марки 25Л по ГОСТ 977.

3.39. Крюк втулки для стропов типов СКП2 и СКК2 должен выдерживать нагрузку, равную половине грузоподъемности стропа и направленную параллельно его ветви.

3.40. Коэффициент запаса прочности крюка втулки для стропов типов СКП2 и СКК2 по изгибу должен быть не менее 1,25 от действующего на него усилия.

3.41. Втулки для стропов типов СКП2 и СКК2 должны изготавливаться по рабочим чертежам предприятий-изготовителей, утвержденным в установленном порядке и согласованным с базовой организацией по грузозахватным устройствам.

3.33—3.41. (Введены дополнительно, Изм. № 1).



#### 4. ТРЕБОВАНИЯ БЕЗОПАСНОСТИ

4.1. При изготовлении стропов должны соблюдаться следующие требования безопасности: к производственному процессу по ГОСТ 12.3.002, к электробезопасности по ГОСТ 12.1.019, к работе с абразивным инструментом по ГОСТ 12.1.001.

4.2. Резку каната абразивным кругом следует выполнять с использованием защитных очков или защитных щитков.

4.3. Крюки стропов должны быть снабжены предохранительными замками, конструкция и размеры которых приведены в приложении 1. Допускается применять предохранительные замки крюков по ГОСТ 12840 и по рабочим чертежам предприятий-изготовителей, утвержденным и согласованным с базовой организацией по грузозахватным устройствам.

**(Измененная редакция, Изм. № 2).**

4.4. При проведении испытаний строп или канатная ветвь должны быть ограждены сплошным или сетчатым кожухом для предохранения рабочих от травм.

4.5. Испытания и эксплуатация стропов должны производиться в соответствии с требованиями «Правил устройства и безопасной эксплуатации грузоподъемных кранов» Госгортехнадзора и СНиП 12-04 Безопасность труда в строительстве. Часть 2. Строительное производство.

4.6. Грузовые стропы, не прошедшие технического освидетельствования, установленного правилами устройства и безопасной эксплуатации грузоподъемных кранов Госгортехнадзора, к работе не допускаются.

#### 5. ПРАВИЛА ПРИЕМКИ

5.1. Для проверки соответствия стропов требованиям настоящего стандарта предприятие-изготовитель должно проводить приемосдаточные испытания.

5.2. При приемосдаточных испытаниях каждый строп проверяют на соответствие требованиям пп. 3.7—3.10, 3.12—3.15 и 3.17.

На соответствие требованиям пп. 3.3—3.22 проверяют 10 % стропов от партии в случае заделки концов канатов опрессовкой алюминиевой и стальной втулками, включая первый и последний строп, и 2 % — в случае заделки концов канатов заплеткой.

Общее число проверяемых стропов не должно быть не менее двух.

Партия стропов должна состоять из изделий одного типа и грузоподъемности, изготовленных из каната с одного барабана (бухты) и деталей из одной партии.

Партия деталей должна состоять из деталей одного типоразмера, изготовленных из металла одной марки и совместно прошедших термообработку.

При индивидуальном изготовлении на соответствие требованиям п. 3.3 проверяют каждый строп.

**(Измененная редакция, Изм. № 2).**

5.3. Крюки, карабины и звенья следует проверять на соответствие требованиям:

- пп. 3.16, 3.18—3.21, 3.22 (подрез), 3.24 — все изделия;
- п. 3.3 — 2 % изделий от партии;
- ГОСТ 8479 — все заготовки крюков, изготовленные методом свободной ковки и первый и последний крюк от партии, изготовленные методом горячей штамповки;
- п.3.22 (непровар) — 2 % звеньев от партии;
- п. 3.25 (твердость стали) — 1 % скоб разъемных звеньев и карабинов; звеньев треугольных, оvoidных и овальных; заготовок крюков от партии.

У заготовок крюков предел текучести и относительное удлинение металла надлежит проверять в объеме, указанном в табл. 12.

Образцы для испытаний заготовок крюков, изготавливаемых методом свободной ковки, должны вырезаться из припуска на заготовку, а изготавливаемых методом горячей штамповки — из тела заготовки крюка или из отдельно кованной пробы по режиму, установленному для штамповок из металла той же плавки.

Временное сопротивление разрыву и ударную вязкость стали следует проверять по требованию потребителя.

**(Измененная редакция, Изм. № 1, 2).**

Таблица 12

Размер партии	Число заготовок крюков
До 6 включ.	1
Св. 7 до 30 включ.	2
• 31 • 200 •	3
• 200	5

5.4. При получении неудовлетворительных результатов проверки по какому-либо из показателей должна проводиться повторная проверка по этому показателю удвоенного числа образцов, взятых от той же партии.

В случае неудовлетворительных результатов повторной проверки партию бракуют.

## 6. МЕТОДЫ ИСПЫТАНИЙ

6.1. Испытание стропов на прочность проводят статической нагрузкой в соответствии с правилами устройства и безопасной эксплуатации грузоподъемных кранов Госгортехнадзора.

При испытании стропа его ветви должны быть расположены под углом 90° друг к другу.

Допускаются испытания под другим углом с соответствующим пересчетом действующих нагрузок.

При серийном изготовлении стропов время их выдержки под нагрузкой — 3 мин, при индивидуальном — 10 мин.

Нагрузку при определении усилий в стропах определяют динамометром или же контрольным грузом.

6.2. Соответствие материалов деталей стропов и сварочных материалов указанным в рабочих чертежах проверяют по сертификатам или результатам лабораторного анализа.

6.3. Качество поверхностей деталей звеньев и захватов, правильность расположения сварных швов звеньев, качество заделки концов канатов, цельность канатов ветвей стропов проверяют визуально.

6.4. Увеличение диаметра сечения звеньев и смещение их концов в месте сварки, размер конца каната, выступающего из втулки после заделки, а также разность длин канатных ветвей проверяют линейкой, штангенциркулем, шаблонами, или калибрами.

6.5. Качество сварных соединений звеньев проверяют путем их осмотра, обмера и механических испытаний звеньев на статическое растяжение по ГОСТ 6996.

6.6. Твердость металла определяют по ГОСТ 9012 и ГОСТ 9013.

Предел текучести, временное сопротивление разрыву и относительное удлинение металла определяют по ГОСТ 1497.

Ударную вязкость металла определяют по ГОСТ 9454.

## 7. МАРКИРОВКА, УПАКОВКА, ТРАНСПОРТИРОВАНИЕ И ХРАНЕНИЕ

7.1. Каждый строп должен быть снабжен клеймом или прочно прикрепленной металлической биркой, на которой указывают:

- наименование или товарный знак предприятия-изготовителя;
- номер стропа по системе нумерации предприятия-изготовителя;
- грузоподъемность стропа;
- дату испытаний (месяц, год).

7.2. На каждом звене и захвате стропа на установленном для маркировки месте ударным способом или штамповкой должно быть нанесено:

- наименование или товарный знак предприятия-изготовителя;
- допустимая нагрузка;
- год испытания (последние две цифры).

7.1, 7.2. (Измененная редакция, Изм. № 2).

7.3. Стропы одного типа, длины и одинаковой грузоподъемности, свернутые кольцом, комплектуют в одну общую бухту, которую завязывают по периметру не менее чем в трех местах.

Канатные стропы диаметром до 11,5 мм и длиной до 35 м могут быть связаны в пачки или уложены в контейнеры. Масса пачки не должна превышать 100 кг.

7.4. Маркировка грузовых мест бухты, пачки — по ГОСТ 14192.

7.5. Транспортирование стропов — по группе условий хранения ОЖЗ по ГОСТ 15150 транспортом любого вида.

7.6. Хранение стропов — по группе условий хранения ОЖ4 по ГОСТ 15150.

7.7. Сведения об изготовленных стропах должны заноситься в журнал в соответствии с правилами устройства и безопасной эксплуатации грузоподъемных кранов Госгортехнадзора.

7.8. Строп, ветвь канатная, звено или их партии, изготавливаемые для сторонних организаций, должны сопровождаться документом (паспортом), удостоверяющим соответствие их требованиям настоящего стандарта; в котором указывают:

- наименование или товарный знак предприятия-изготовителя;
- тип изделия;

- грузоподъемность (допускаемую нагрузку);
- длину (для стропов и канатных ветвей);
- порядковый номер по системе нумерации предприятия-изготовителя;
- количество в партии;
- год и месяц выпуска;
- результаты проверок и испытаний;
- гарантийные обязательства;
- обозначение настоящего стандарта.

## 8. ГАРАНТИИ ИЗГОТОВИТЕЛЯ

8.1. Изготовитель должен гарантировать соответствие стропов требованиям настоящего стандарта при соблюдении потребителем условий хранения и эксплуатации, установленных стандартом.

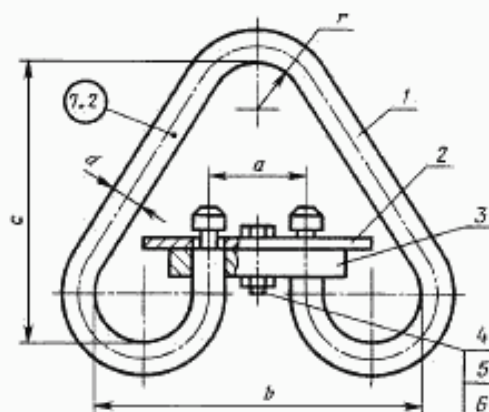
8.2. Гарантийный срок эксплуатации стропов типов СКП и СКК — 3 мес, остальных — 6 мес при односменной работе.

ПРИЛОЖЕНИЕ 1  
Рекомендуемое

## КОНСТРУКЦИЯ И РАЗМЕРЫ ЗВЕНЬЕВ И ЗАХВАТОВ

1. В качестве соединительных элементов могут быть использованы:
- звенья разъемные треугольные Рт исполнений Рт1, Рт2, Рт3 и Рт4;
  - звенья разъемные овальные Ров;
  - звенья треугольные Т;
  - звенья оvoidные О;
  - звенья овальные Ов исполнений Ов1 и Ов2.

1.1. Конструкция и размеры звеньев Рт исполнения Рт1, эксплуатируемых в районах с умеренным климатом, должны соответствовать указанным на черт. 1 и в табл. 1, а в районах с холодным климатом — на черт. 1 и в табл. 2.



1 — скоба; 2 — ограничитель; 3 — планка;  
4 — болт по ГОСТ 7798; 5 — гайка по ГОСТ 5919;  
6 — шплинт по ГОСТ 397

Черт. 1

1.1.1. Конструкция и размеры скобы Ст исполнения Ст1 для звеньев Рт1, эксплуатируемых в районах с умеренным климатом, должны соответствовать указанным на черт. 2 и в табл. 3, а в районах с холодным климатом — на черт. 2 и в табл. 4.

Пример условного обозначения разъемного звена Рт1 с допускаемой нагрузкой 78,5 кН (8,0 тс) для районов с умеренным климатом:

*Звено Рт1 — 8,0 ГОСТ 25573—82*

То же, предназначенного для эксплуатации в районах с холодным климатом:

*Звено Рт1 — 8,0 ХЛ ГОСТ 25573—82*

Таблица 1

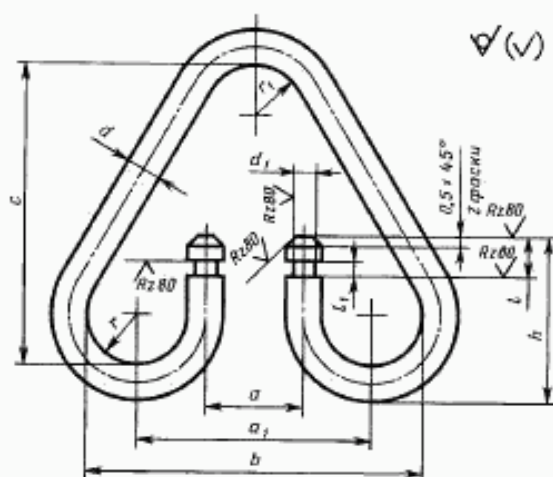
Обозначение звена	Допускаемая нагрузка, кН (тс)	Размер звена, мм					Обозначение деталей звена					Масса, кг		
		d	a	b	c	r	Скоба	Ограничитель	Платка	Болт	Гайка		Шплицт	
Pr1-0,63	6,18(0,63)	14	32	126	115	20	Ст1-1,0	Ог-1,0	П-1,0	2М8×35.36	М8,4	2×20—001	1,00	
Pr1-0,8	7,85(0,80)													
Pr1-1,0	9,81(1,00)													
Pr1-1,25	12,26(1,25)	16	38	142	130	22	Ст1-1,25	Ог-1,25	П-1,25				1,33	
Pr1-1,6	15,70(1,60)	18		156	140	25	Ст1-1,6	Ог-1,6	П-1,6					1,69
Pr1-2,0	19,62(2,00)	20		42	174	160	30	Ст1-2,0	Ог-2,0					П-2,0
Pr1-2,5	24,52(2,50)	22	50	192	175	32	Ст1-2,5	Ог-2,5	П-2,5	2М10×40.36	М10,4	2,5×25—001	3,00	
Pr1-3,2	31,40(3,20)	25	55	200	185	35	Ст1-3,2	Ог-3,2	П-3,2	2М12×45.36	М12,4	3,2×32—001	4,12	
Pr1-4,0	39,24(4,00)	28	60	228	215	40	Ст1-4,0	Ог-4,0	П-4,0				5,76	
Pr1-5,0	49,05(5,00)	32	68	260	240	45	Ст1-5,0	Ог-5,0	П-5,0				8,50	
Pr1-6,3	61,80(6,30)	35	74	289	265	50	Ст1-6,3	Ог-6,3	П-6,3	2М12×50.36	М12,4	3,2×32—001	11,00	
Pr1-8,0	78,50(8,00)	40	82	322	295	55	Ст1-8,0	Ог-8,0	П-8,0	15,48				
Pr1-10,0	98,10(10,00)	45	90	355	325	60	Ст1-10,0	Ог-10,0	П-10,0	2М12×55.36			22,40	
Pr1-12,5	122,00(12,50)	50	100	390	360	65	Ст1-12,5	Ог-12,5	П-12,5	2М12×60.36			30,00	
Pr1-16,0	157,00(16,00)	55	110	425	395	75	Ст1-16,0	Ог-16,0	П-16,0	2М12×70.36			41,10	

Примечание. Здесь и в последующих таблицах последние цифры в обозначении звена и деталей соответствуют допускаемой нагрузке на них.

Таблица 2

Обозначение звена	Допускаемая нагрузка, кН (тс)	Размер звена, мм				
		d	a	b	c	r
Pr1-0,63ХЛ	6,18(0,63)	14	32	126	115	20
Pr1-0,8ХЛ	7,85(0,80)					
Pr1-1,0ХЛ	9,81(1,00)					
Pr1-1,25ХЛ	12,26(1,25)	16	38	142	130	22
Pr1-1,6ХЛ	15,70(1,60)			156	140	25
Pr1-2,0ХЛ	19,62(2,00)	18				
Pr1-2,5ХЛ	24,52(2,50)	20	42	174	160	30
Pr1-3,2ХЛ	31,40(3,20)	22	50	192	175	32
Pr1-4,0ХЛ	39,24(4,00)	25	55	200	185	35
Pr1-5,0ХЛ	49,05(5,00)	28	60	228	215	40
Pr1-6,3ХЛ	61,80(6,30)	32	68	260	240	45
Pr1-8,0ХЛ	78,50(8,00)	35	74	289	265	50
Pr1-10,0ХЛ	98,10(10,00)	40	82	322	295	55
Pr1-12,5ХЛ	122,00(12,50)	45	90	355	325	60
Pr1-16,0ХЛ	157,00(16,00)	50	100	390	360	65
Pr1-20,0ХЛ	196,20(20,00)	55	110	425	395	75

Обозначение звена	Допускаемая нагрузка, кН (тс)	Обозначение деталей звена					Масса, кг
		Скоба	Ограничитель	Плавка	Болт	Гайка	
РГ1-0,63ХЛ	6,18(0,63)	Ст1-0,63ХЛ	ОГ-0,63ХЛ	П-0,63ХЛ	2М8×35.36	М8.4	2×20.001
РГ1-0,8ХЛ	7,85(0,80)	Ст1-0,8ХЛ	ОГ-0,8ХЛ	П-0,8ХЛ			
РГ1-1,0ХЛ	9,81(1,00)	Ст1-1,0ХЛ	ОГ-1,0ХЛ	П-1,0ХЛ			
РГ1-1,25ХЛ	12,26(1,25)	Ст1-1,25ХЛ	ОГ-1,25ХЛ	П-1,25ХЛ			
РГ1-1,6ХЛ	15,70(1,60)	Ст1-1,6ХЛ	ОГ-1,6ХЛ	П-1,6ХЛ			
РГ1-2,0ХЛ	19,62(2,00)	Ст1-2,0ХЛ	ОГ-2,0ХЛ	П-2,0ХЛ			
РГ1-2,5ХЛ	24,52(2,50)	Ст1-2,5ХЛ	ОГ-2,5ХЛ	П-2,5ХЛ	2М10×40.36	М10.4	2,5×25.001
РГ1-3,2ХЛ	31,40(3,20)	Ст1-3,2ХЛ	ОГ-3,2ХЛ	П-3,2ХЛ			
РГ1-4,0ХЛ	39,24(4,00)	Ст1-4,0ХЛ	ОГ-4,0ХЛ	П-4,0ХЛ	2М12×45.36	М12.4	3,2×32.001
РГ1-5,0ХЛ	49,05(5,00)	Ст1-5,0ХЛ	ОГ-5,0ХЛ	П-5,0ХЛ			
РГ1-6,3ХЛ	61,80(6,30)	Ст1-6,3ХЛ	ОГ-6,3ХЛ	П-6,3ХЛ	2М12×50.36	М12.4	3,2×32.001
РГ1-8,0ХЛ	78,50(8,00)	Ст1-8,0ХЛ	ОГ-8,0ХЛ	П-8,0ХЛ			
РГ1-10,0ХЛ	98,10(10,00)	Ст1-10,0ХЛ	ОГ-10,0ХЛ	П-10,0ХЛ	2М12×55.36	М12.4	3,2×32.001
РГ1-12,5ХЛ	122,0(12,50)	Ст1-12,5ХЛ	ОГ-12,5ХЛ	П-12,5ХЛ			
РГ1-16,0ХЛ	157,00(16,00)	Ст1-16,0ХЛ	ОГ-16,0ХЛ	П-16,0ХЛ	2М12×60.36	М12.4	3,2×32.001
РГ1-20,0ХЛ	196,20(20,00)	Ст1-20,0ХЛ	ОГ-20,0ХЛ	П-20,0ХЛ	2М12×70.36		



Материал для деталей климатического исполнения У – сталь 20 по ГОСТ 1050 или СтЗсп по ГОСТ 380, для деталей климатического исполнения ХЛ – 15ХСНД или 09Г2С по ГОСТ 19281.

Черт. 2

Таблица 3

Размеры в миллиметрах

Обозначение скобы	d	d <sub>1</sub>	a		a <sub>1</sub>	b	h	l	l <sub>1</sub>	c	r	r <sub>1</sub>	Длина разметки	Масса, кг				
			Номин.	Пред. откл.														
Ст1-0,63	14	8	32	±1,0	86	126	72	13	6	115	20	20	495	0,6				
Ст1-0,8																		
Ст1-1,0																		
Ст1-1,25	16	10	38	98	142	80	17	130							22	22	560	0,9
Ст1-1,6	18	12	42	106	156	85	170	25							25	610	1,2	
Ст1-2,0	20	14	46	118	174	90	180	28							30	672	1,7	
Ст1-2,5	22	14	50	±1,5	132	192	97	18	175	30	32	750	2,2					

Продолжение табл. 3

Размеры в миллиметрах

Обозначение скобы	$d$	$d_1$	$a$		$a_1$	$b$	$h$	$l$	$l_1$	$c$	$r$	$r_1$	Длина развертки	Масса, кг
			Номин.	Пред. откл.										
Ст1-3,2	25	18	55	±1,5	140	200	100	18	6	185	30	35	779	3,1
Ст1-4,0	28	22	60		158	228	115	22	7	215	35	40	894	4,3
Ст1-5,0	32	26	68		180	260	130	25		240	40	45	1016	6,4
Ст1-6,3	35	28	74		199	289	140		8	265	45	50	1113	8,4
Ст1-8,0	40	30	82		222	322	150	10		295	50	55	1232	12,0
Ст1-10,0	45	35	90		245	355	175		35	325	55	60	1376	17,0
Ст1-12,5	50	40	100		270	390	195	40	360	60	65	1514	22,8	
Ст1-16,0	55	45	110		295	425	215	45	12	395	65	75	1670	31,0

Таблица 4

Размеры в миллиметрах

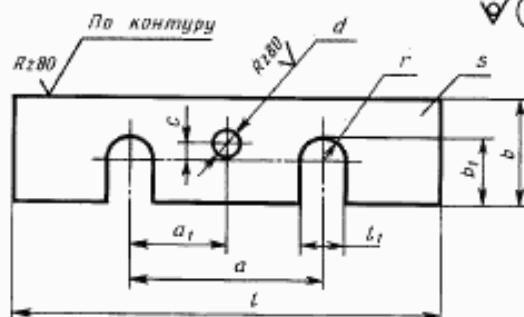
Обозначение скобы	$d$	$d_1$	$a$		$a_1$	$b$	$h$	$l$	$l_1$	$c$	$r$	$r_1$	Длина развертки	Масса, кг
			Номин.	Пред. откл.										
Ст1-0,63ХЛ	14	8	32	±1,0	86	126	72	13	6	115	20	20	504	0,6
Ст1-0,8ХЛ														
Ст1-1,0ХЛ														
Ст1-1,25ХЛ														
Ст1-1,6ХЛ	16	10	38		98	142	80	17	130	22	25	565	0,9	
Ст1-2,0ХЛ	18	12	42		106	156	85		140	25	30	616	1,2	
Ст1-2,5ХЛ	20	14	50		118	174	90	18	160	28	32	682	1,7	
Ст1-3,2ХЛ	22		132		192	97	175		30	35	742	2,2		
Ст1-4,0ХЛ	25	18	55		140	200	100	±1,5	185	30	40	782	3,1	
Ст1-5,0ХЛ	28	22	60		158	228	115		22		215	35	45	900
Ст1-6,3ХЛ	32	26	68		180	260	130		25	240	40	50	1015	6,5
Ст1-8,0ХЛ	35	28	74		199	289	140			8	265	45	55	1116
Ст1-10,0ХЛ	40	30	82		222	322	150		10		295	50	60	1230
Ст1-12,5ХЛ	45	35	90		245	355	175			35	325	55	65	1380
Ст1-16,0ХЛ	50	40	100		270	390	195		40	360	60	75	1528	23,1
Ст1-20,0ХЛ	55	45	110		295	425	215		45	12	395	65	85	1675

1.1.2. Конструкция и размеры ограничителя Ог для звеньев Рг, эксплуатируемых в районах с умеренным климатом, должны соответствовать указанным на черт. 3, а в районах с холодным климатом — на черт. 3 и в табл. 5, 6.

Таблица 5

Материал для деталей климатического исполнения У — Ст3пс по ГОСТ 380, для деталей климатического исполнения ХЛ — Ст3сп по ГОСТ 380.

Черт. 3



Размеры в миллиметрах

Обозначение ограничителя	a		a <sub>1</sub>		b	b <sub>1</sub>	c		d	f	f <sub>1</sub>	Толщина ограничителя z	r	Масса, кг
	Номинал.	Пред. откл.	Номинал.	Пред. откл.			Номинал.	Пред. откл.						
Oг-1,0	32	±0,5	16,0	±0,35	25	14	4,5	±0,5	9	90	9	4	4,5	0,06
Oг-1,25	38		19,0		28	16				100	11		5,5	0,08
Oг-1,6					30	18				110	14		7,0	0,09
Oг-2,0	42	21,0	32	20	130	14	8,0	0,11						
Oг-2,5	50	±1,0	25,0	±0,35	36	22	10,5	±0,5	11	150	16	5	8,0	0,15
Oг-3,2	55		27,5		40	25				160	20		10,0	0,17
Oг-4,0	60		30,0		45	28				190	24		12,0	0,28
Oг-5,0	68	34,0	50	32	50	35	15,0	±0,5	14	220	28	8	14,0	0,36
Oг-6,3	74	37,0	60	40	240	30				15,0	0,41			
Oг-8,0	82	41,0	65	45	270	32				16,0	0,65			
Oг-10,0	90	45,0	70	50	70	50	17,0	±0,5	14	300	37	10	18,5	1,03
Oг-12,5	100	50,0	75	55	320	42				21,0	1,16			
Oг-16,0	110	55,0	80	60	360	47				23,5	1,71			
Oг-20,0	140	70,0	80	60	20,0					400	64		32,0	2,00

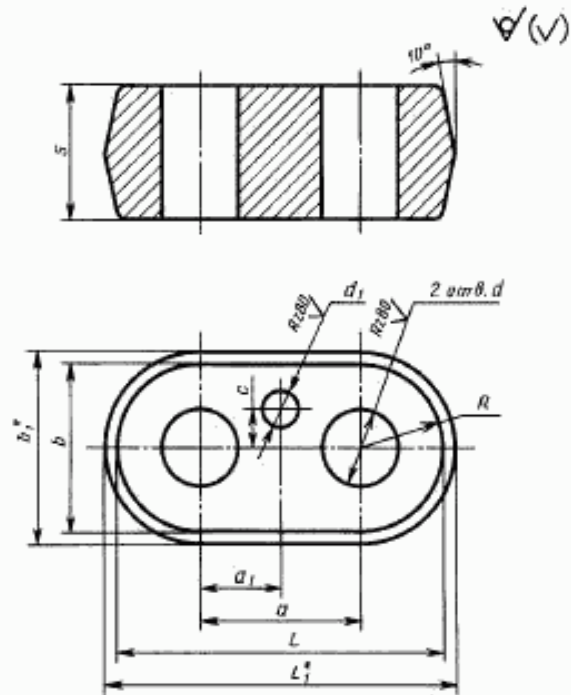
Таблица 6

Размеры в миллиметрах

Обозначение ограничителя	a		a <sub>1</sub>		b	b <sub>1</sub>	c		d	f	f <sub>1</sub>	Толщина ограничителя z	r	Масса, кг
	Номинал.	Пред. откл.	Номинал.	Пред. откл.			Номинал.	Пред. откл.						
Oг-0,63ХЛ	32	±0,5	16,0	±0,35	25	14	4,5	±0,5	9	90	9	4	4,5	0,06
Oг-0,8ХЛ														
Oг-1,0ХЛ														
Oг-1,25ХЛ														
Oг-1,6ХЛ	38	19,0	28	16	30	18	10,5	±0,5	11	100	11	5,5	0,08	
Oг-2,0ХЛ														
Oг-2,5ХЛ	42	21,0	32	20	110	14	7,0	0,09						
Oг-3,2ХЛ	50	25,0	36	22	130	14	8,0	0,11						
Oг-4,0ХЛ	55	27,5	40	25	150	16	8,0	0,15						
Oг-5,0ХЛ	60	30,0	45	28	160	20	10,0	0,17						
Oг-6,3ХЛ	68	34,0	50	32	190	24	12,0	0,28						
Oг-8,0ХЛ	74	37,0	50	35	220	28	14,0	0,36						
Oг-10,0ХЛ	82	41,0	60	40	240	30	15,0	0,41						
Oг-12,5ХЛ	90	45,0	65	45	270	32	16,0	0,65						
Oг-16,0ХЛ	100	50,0	70	50	300	37	18,5	1,03						
Oг-20,0ХЛ	110	55,0	75	55	320	42	21,0	1,16						
					360	47	23,5	1,71						

1.1, 1.1.1, 1.1.2. (Измененная редакция, Изм. № 1).

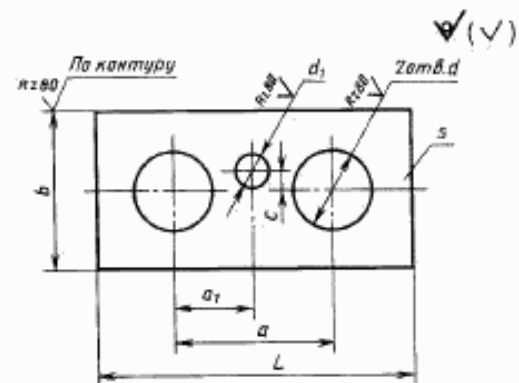
1.1.3. Конструкция и размеры планки П для звеньев Рг, эксплуатируемых в районах с умеренным климатом, должны соответствовать указанным на черт. 4 (вариант штампованной детали), на черт. 5 (вариант детали из проката) и в табл. 7, а в районах с холодным климатом — на черт. 4 или 5 и в табл. 8.



\* Размеры для справок.

Материал для деталей климатического исполнения У — сталь 20 по ГОСТ 1050 или СтЗсп по ГОСТ 380, для деталей климатического исполнения ХЛ — 15ХСНД или 09Г2С по ГОСТ 19281.

Черт. 4



Материал для деталей климатического исполнения У — сталь 20 по ГОСТ 1050 или СтЗсп по ГОСТ 380, для деталей климатического исполнения ХЛ — 15ХСНД или 09Г2С по ГОСТ 19281.

Черт. 5

Таблица 7

Размеры в миллиметрах

Обозначение планки	a		a <sub>1</sub>		b	b <sub>1</sub> *	c		d	d <sub>1</sub>	L	L <sub>1</sub>	Толщина планки s	R	Масса, кг	
	Номинал.	Пред. откл.	Номинал.	Пред. откл.			Номинал.	Пред. откл.							Вариант планки из проката	Вариант штампованной планки
П-1,0	32		16,0		32	36			16		64	68	20	16	0,25	0,24
П-1,25	38	±0,5	19,0	±0,35	36	40	4,5	±0,5	18	9	74	78	20	18	0,33	0,32
П-1,6					40	44			20		78	82		20	0,43	0,36
П-2,0	42		21,0		44	48			22		86	90	22	0,46	0,43	



Размеры в миллиметрах

Обозначение планки	a		a <sub>1</sub>		b	b <sub>1</sub> *	c		d	d <sub>1</sub>	L	L <sub>1</sub> *	Толщина планки z	R	Масса, кг			
	Номи.	Пред. откл.	Номи.	Пред. откл.			Номи.	Пред. откл.							Вариант планки из проката	Вариант отштампованной планки		
П-2,5	50	±1,0	25,0	±0,35	48	52	10,5	±0,5	24	11	93	102	22	24	0,60	0,60		
П-3,2	55		27,5		54	58			27		108	112		27	0,79	0,74		
П-4,0	60		30,0		60	64			30		120	124		25	30	1,11	1,02	
П-5,0	68		34,0		68	72			34		136	140		28	34	1,60	1,46	
П-6,3	74		37,0		74	78			37		148	152		30	37	2,04	1,85	
П-8,0	82		41,0		84	88			42		166	170			42	2,60	2,34	
П-10,0	90		45,0		94	98			17,0		184	188		35	47	3,76	3,39	
П-12,5	100		50,0		104	108					52	204		208	40	52	5,28	4,72
П-16,0	110		55,0		114	118					57	224		228	45	57	7,16	6,38
П-20,0	140		70,0		120	125					20,0	64		270	280	50	60	10,13

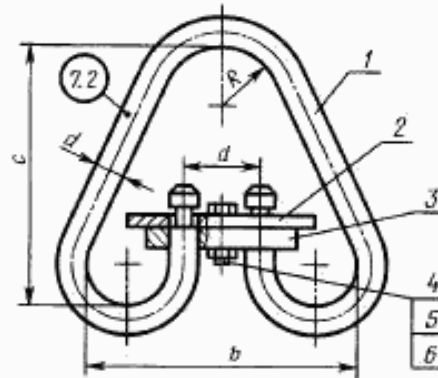
Таблица 8

Размеры в миллиметрах

Обозначение планки	a		a <sub>1</sub>		b	b <sub>1</sub> *	c		d	d <sub>1</sub>	L	L <sub>1</sub> *	Толщина планки z	R	Масса, кг	
	Номи.	Пред. откл.	Номи.	Пред. откл.			Номи.	Пред. откл.							Вариант планки из проката	Вариант отштампованной планки
П-0,63ХЛ	32	±0,5	16,0	±0,35	32	36	4,5	±0,5	16	9	64	68	20	16	0,32	0,29
П-0,8ХЛ																
П-1,0ХЛ																
П-1,25ХЛ																
П-1,6ХЛ	38	±0,5	19,0	±0,35	36	40	4,5	±0,5	18	9	74	78	20	18	0,33	0,30
П-2,0ХЛ	40		44		20	78			82		20	0,38		0,35		
П-2,5ХЛ	42		21,0		44	48			22		86	90		22	0,46	0,43
П-3,2ХЛ	50		25,0		48	52			24		98	102		22	24	0,62
П-4,0ХЛ	55	27,5	54	58	27	109	113	27	0,80	0,77						
П-5,0ХЛ	60	30,0	60	64	10,5	120	124	25	30	1,11	1,08					
П-6,3ХЛ	68	34,0	68	72		15,0	136	140	28	34	1,67	1,64				
П-8,0ХЛ	74	37,0	74	78	17,0	148	152	30	37	2,10	2,07					
П-10,0ХЛ	82	41,0	84	88		42	166		170	42	2,75	2,72				
П-12,5ХЛ	90	45,0	94	98		47	184	188	35	47	4,29	4,26				
П-16,0ХЛ	100	50,0	104	108		52	204	208	40	52	6,00	5,97				
П-20,0ХЛ	110	55,0	114	118	57	224	228	45	57	8,29	8,26					

(Измененная редакция, Изм. № 2).

1.2. Конструкция и размеры звеньев Рг исполнения Рг2 с увеличенным радиусом гибки скобы, эксплуатируемых в районах с умеренным климатом, должны соответствовать указанным на черт. 6 и в табл. 9.



1 — скоба; 2 — ограничитель; 3 — планка; 4 — болт по ГОСТ 7798;  
5 — гайка по ГОСТ 5919; 6 — шайлит по ГОСТ 397

Черт. 6

Примечание. Навешивание на крюки грузоподъемных машин производится в соответствии с п. 3.34 табл. 11а.

(Измененная редакция, Изм. № 1).

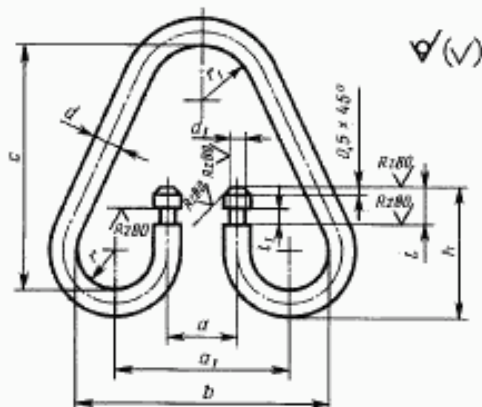
1.2.1. Конструкция и размеры скобы С исполнения Ст2 для звеньев Рт2, эксплуатируемых в районах с умеренным климатом, должны соответствовать указанным на черт. 7 и в табл. 10.

1.2.2. Конструкция и размеры ограничителя О и планки П для звеньев Рт2, эксплуатируемых в районах с умеренным климатом, должны соответствовать указанным на черт. 3—5 и в табл. 5—8.

Таблица 9

Обозначение звена	Допускаемая нагрузка, кН (тс)	Размер звена, мм					Обозначение деталей звена						Масса, кг						
		d	a	b	c	R	Скоба	Ограничитель	Планка	Болт	Гайка	Шайлит							
Рт2-0,63	7,85(0,80)	14	32	126	115	45	Ст2-0,63	Ог-1,0	П-1,0	2М8×35.36	М8.4	2×20.001	1,027						
Рт2-0,8							Ст2-0,8												
Рт2-1,0	9,81(1,00)	16	38	142	130		Ст2-1,0	Ог-1,25	П-1,25										
Рт2-1,25				12,26(1,25)	18		156							140	Ст2-1,25	Ог-1,6	П-1,6	1,743	
Рт2-1,6	15,70(1,60)	20	42	174	160		Ст2-1,6	Ог-2,0	П-2,0					2,304					
Рт2-2,0	19,62(2,00)	22	50	192	175		60	Ст2-2,0	Ог-2,5					П-2,5	2М10×35.36	М10.4	2,5×25.001	3,070	
Рт2-2,5						24,52(2,50)		25		55	200	185	Ст2-2,5						Ог-3,2
Рт2-3,2	31,40(3,20)	28	60	228	215	Ст2-3,2		Ог-4,0	П-4,0	5,829									
Рт2-4,0	39,24(4,00)	32	68	260	240	75		Ст2-4,0	Ог-5,0	П-5,0	2М12×45.36	М12.4	3,2×32.001	8,577					
Рт2-5,0								49,05(5,00)											35
Рт2-6,3	61,80(6,30)	40	82	322	295			Ст2-6,3	Ог-8,0	П-8,0									15,675
Рт2-8,0	78,50(8,00)	45	90	355	325		110	Ст2-8,0	Ог-10,0	П-10,0					2М12×55.36	М12.4	3,2×32.001	22,802	
Рт2-10,0								98,10(10,00)											50
Рт2-12,5	122,60(12,50)	55	110	425	395			Ст2-12,5	Ог-16,0	П-16,0									41,435
Рт2-16,0	157,00(16,00)	60	140	480	440	Ст2-16,0		Ог-20,0	П-20,0	53,195									

С. 26 ГОСТ 25573–82



Материал: сталь 20 по ГОСТ 1050 или СтЗсп по ГОСТ 380.

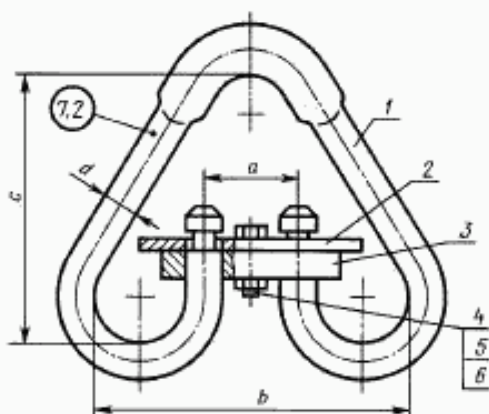
Черт. 7

Таблица 10

Размеры в миллиметрах

Обозначение скобы	d	d <sub>1</sub>	a		a <sub>1</sub>	b	h	f	l <sub>1</sub>	c	r	r <sub>1</sub>	Длина разметки	Масса, кг
			Номин.	Пред. откл.										
Ст2-0,63	14	8	32	±0,5	86	126	72	13	6	115	20	45	516	0,623
Ст2-0,8	16	10	38		98	142	80	17		130	22			
Ст2-1,0	18	12	42		106	156	85			140	25			
Ст2-1,25	20	12	42	±1,0	118	174	90	18	7	160	28	60	625	1,249
Ст2-1,6	22	14	50		132	192	97			175	30			
Ст2-2,0	25	18	55		140	200	100	185		30				
Ст2-2,5	28	22	60	±1,0	158	228	115	25	10	215	35	75	903	4,366
Ст2-3,2	32	26	68		180	260	130			22	240		40	
Ст2-4,0	35	28	74		199	289	140	25		265	45			
Ст2-5,0	40	30	82	222	322	150	10		295	50				
Ст2-6,3	45	35	90	±1,0	245	355		175	12	110	325	55	110	1394
Ст2-8,0	50	40	100		270	390	195	35			360	60		
Ст2-10,0	55	50	110		295	425	215	40	395		65			
Ст2-12,5	60	55	140	340	480	235	45	440	70	1856	41,170			

1.3. Конструкция и размеры звеньев исполнения Рг3, эксплуатируемых в районах с умеренным климатом, должны соответствовать указанным на черт. 8 и в табл. 11.



1 — скоба; 2 — ограничитель; 3 — планка; 4 — болт по ГОСТ 7798; 5 — гайка по ГОСТ 5919; 6 — шплинт по ГОСТ 397

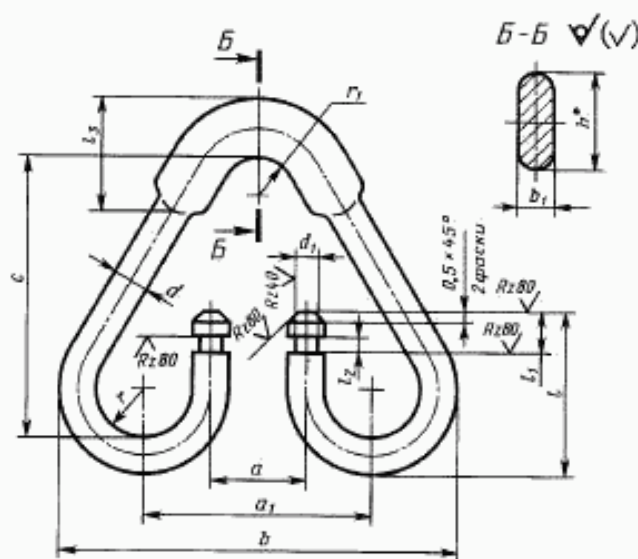
Черт. 8

Таблица 11

Обозначение звена	Допускаемая нагрузка, кН (тс)	Размер звена, мм				Обозначение деталей звена						Масса, кг
		<i>d</i>	<i>a</i>	<i>b</i>	<i>c</i>	Скоба	Ограничитель	Планка	Болт	Гайка	Шплинт	
Pт3-1,25	12,26(1,25)	14	36	130	125	Ст3-1,26	Or3-1,25	ПЗ-1,25	2М8×35.36	М8.4	2×20.001	0,95
Pт3-1,6	15,70(1,60)					Ст3-1,6	Or3-1,6	ПЗ-1,6				1,00
Pт3-2,0	19,62(2,00)	16	38	142	150	Ст3-2,0	Or3-2,0	ПЗ-2,0				1,45
Pт3-2,5	24,52(2,50)	18	46	164	165	Ст3-2,5	Or3-2,5	ПЗ-2,5				1,93
Pт3-3,2	31,40(3,20)	20	50	182	180	Ст3-3,2	Or3-3,2	ПЗ-3,2	2М10×35.36	М10.4	2,5×25.001	2,50
Pт3-4,0	39,24(4,00)					22	54	196				205
Pт3-5,0	49,05(5,00)	25	60	205	225	Ст3-5,0	Or3-5,0	ПЗ-5,0	2М12×45.36	М12.4	3,2×32.001	4,98
Pт3-6,3	61,80(6,30)					28	68	236				250
Pт3-8,0	78,50(8,00)	32	74	266	280	Ст3-8,0	Or3-8,0	ПЗ-8,0	2М12×50.36	М12.4	3,2×32.001	9,62
Pт3-10,0	98,10(10,00)	36	80	296	300	Ст3-10,0	Or3-10,0	ПЗ-10,0	2М12×55.36			13,70
Pт3-12,5	122,60(12,50)	40	90	330	340	Ст3-12,5	Or3-12,5	ПЗ-12,5	2М12×60.36	М12.4	3,2×32.001	18,80
Pт3-16,0	157,00(16,00)	45	100	365	375	Ст3-16,0	Or3-16,0	ПЗ-16,0	2М12×70.36			26,34
Pт3-20,0	196,20(20,00)	50	110	400	400	Ст3-20,0	Or3-20,0	ПЗ-20,0	2М16×80.36	М16.4	3,2×32.001	34,50
Pт3-25,0	245,25(25,00)	56	125	461	425	Ст3-25,0	Or3-25,0	ПЗ-25,0	2М16×80.36			51,60

(Измененная редакция, Изм. № 1).

1.3.1. Конструкция и размеры скобы С исполнения Ст3 для звеньев Pт3, эксплуатируемых в районах с умеренным климатом, должны соответствовать указанному на черт. 9 и в табл. 12.



\*Размер для справок.

Материал: сталь 20 по ГОСТ 1050 или Ст3сп по ГОСТ 380.

Черт. 9

Размеры в миллиметрах

Обозначение скобы	d	d <sub>1</sub>	a		a <sub>1</sub>	b	b <sub>1</sub>	h	l	l <sub>1</sub>	l <sub>2</sub>	l <sub>3</sub>	c	r	r <sub>1</sub>	Длина разрезки	Масса, кг
			Номин.	Пред. откл.													
Ст3-1,25	14	8	36	±1,0	90	158	8	20	72	13	5	55	125	20	22	528	0,64
Ст3-1,6																	
Ст3-2,0	16	10	38	±1,5	98	174	9	23	76	15	5	70	150	22	30	606	1,00
Ст3-2,5	18	12	46														
Ст3-3,2	20	14	54	±1,5	126	222	11	29	90	20	6	90	180	28	35	736	1,70
Ст3-4,0	22																
Ст3-5,0	25	18	60	±1,5	145	255	14	36	108	20	6	110	225	30	45	892	3,44
Ст3-6,3	28	22	68														
Ст3-8,0	32	26	74	±1,5	186	330	18	45	127	7	130	280	40	55	1106	7,00	
Ст3-10,0	36	28	80														206
Ст3-12,5	40	30	90	±1,5	230	410	22	57	165	30	9	160	340	50	65	1372	13,50
Ст3-16,0	46	35	100														
Ст3-20,0	50	40	110	±2,0	280	500	28	71	205	40	13	200	400	60	80	1656	25,50
Ст3-25,0	56	46	125														

1.3.2. Конструкция и размеры ограничителя Ог исполнения Ог3 для звеньев Рг3, эксплуатируемых в районах с умеренным климатом, должны соответствовать указанным на черт. 3 и в табл. 13.

Таблица 13

Размеры в миллиметрах

Обозначение ограничителя	a		a <sub>1</sub>		b	l <sub>1</sub>	c		d	l	b <sub>1</sub>	s	r	Масса, кг
	Номин.	Пред. откл.	Номин.	Пред. откл.			Номин.	Пред. откл.						
Ог3-1,25	36	±0,5	18	±0,35	28	10	4,5	±0,5	9	90	16	4	5,0	0,07
Ог3-1,6					30						18			
Ог3-2,0	38	19	23	±0,35	32	12	10,5	±0,5	11	100	20	7,0	0,08	
Ог3-2,5	46	36			14	110				22	0,10			
Ог3-3,2	50	25	40	±1,0	45	16	15,0	±0,5	14	130	25	8,0	0,23	
Ог3-4,0	54	27	50		20	160				32	5			10,0
Ог3-5,0	60	30	50	±1,0	50	24	17,0	±0,5	14	190	35	12,0	0,30	
Ог3-6,3	68	34	60		28	220				40	6			14,0
Ог3-8,0	74	37	65	±1,0	60	28	20,0	±0,5	14	240	45	8	15,0	0,80
Ог3-10,0	80	40	70		32	270				50	16,0			
Ог3-12,5	90	45	75	±1,0	75	37	20,0	±0,5	14	300	55	10	18,5	1,44
Ог3-16,0	100	50	80		42	320				60	12			
Ог3-20,0	110	55	80	±1,5	95	48	20,0	±0,5	18	350	66	12	24,0	2,20
Ог3-25,0	125	62,5	±0,50											

(Измененная редакция, Изм. № 1).

1.3.3. Конструкция и размеры планки П исполнения ПЗ для звеньев РгЗ, эксплуатируемых в районах с умеренным климатом, должны соответствовать указанным на черт. 4, 5 и в табл. 14.

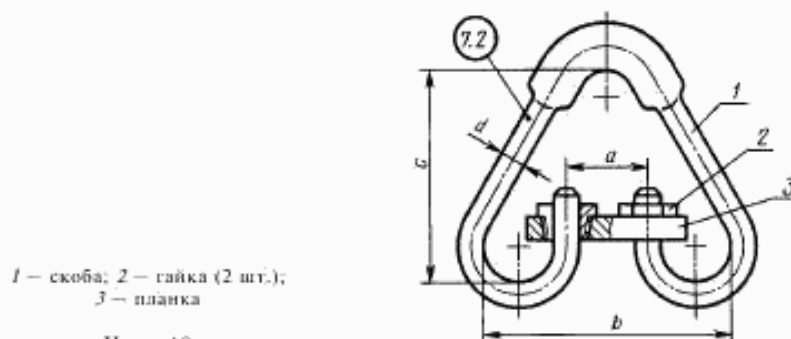
Таблица 14

Размеры в миллиметрах

Обозначение планки	a		a <sub>1</sub>		b	b <sub>1</sub>	c		d	d <sub>1</sub>	L	L <sub>1</sub>	r	R	Масса, кг	
	Номин.	Пред. откл.	Номин.	Пред. откл.			Номин.	Пред. откл.							Вариант планки из проката	Вариант штампованной планки
ПЗ-1,25	36	±0,5	18,0	±0,35	32	36	4,5	±0,5	16	9	64	68	20	16,0	0,25	0,24
ПЗ-1,6					36	40								18,0	0,29	0,27
ПЗ-2,0					38	44								20,0	0,37	0,35
ПЗ-2,5	46		23,0		45	49	10,5		20		78	82	22	22,5	0,48	0,44
ПЗ-3,2	50		25,0		50	54	15,0		22		86	90	25	25,0	0,59	0,54
ПЗ-4,0	54		27,0		60	64	17,0		24		98	102	25	30,0	0,95	0,78
ПЗ-5,0	60		30,0		65	69			27		108	112	28	32,5	1,26	1,12
ПЗ-6,3	68		34,0		70	74			30		120	124	30	35,0	1,61	1,44
ПЗ-8,0	74		37,0		80	84			34	14	136	140	30	40,0	2,10	1,86
ПЗ-10,0	80		40,6		90	94			38		148	152	36	45,0	3,08	2,72
ПЗ-12,5	90		45,0		100	104			42		166	170	40	50,0	4,29	3,76
ПЗ-16,0	100		50,0		110	114			47		184	188	45	55,0	5,87	5,13
ПЗ-20,0	110		55,0		120	124	20,0		52		204	208	50	60,0	7,88	6,88
ПЗ-25,0	125	±1,5	62,5	±0,50	120	124	20,0		58	18	225	229	55	60,0	9,27	8,19

(Измененная редакция, Изм. № 2).

1.4. Конструкция и размеры звеньев Рг исполнения Рг4, эксплуатируемых в районах с умеренным климатом, должны соответствовать указанным на черт. 10 и в табл. 15.



1 — скоба; 2 — гайка (2 шт.);  
3 — планка

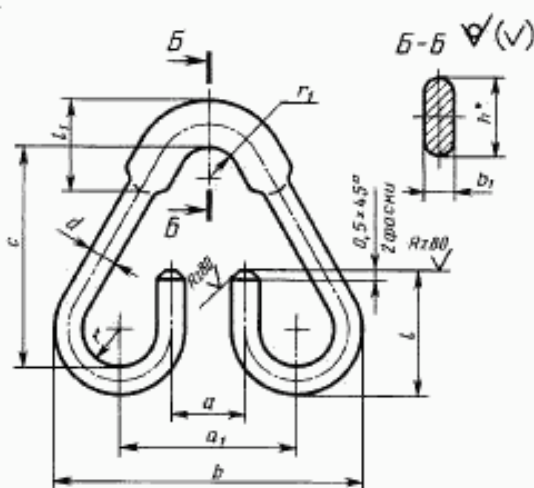
Черт. 10

Таблица 15

Обозначение звена	Допускаемая нагрузка, кН (тс)	Размер звена, мм				Обозначение деталей звена			Масса, кг
		d	a	b	c	Скоба	Гайка	Планка	
Рг4-1,25	12,26(1,25)	14	36	130	125	Ст4-1,25	Г-1,25	П4-1,25	0,95
Рг4-1,6	15,70(1,60)					Ст4-1,6	Г-1,6	П4-1,6	1,00
Рг4-2,0	19,62(2,00)	16	38	142	150	Ст4-2,0	Г-2,0	П4-2,0	1,45
Рг4-2,5	24,52(2,50)	18	46	164	165	Ст4-2,5	Г-2,5	П4-2,5	1,93
Рг4-3,2	31,40(3,20)	20	50	182	180	Ст4-3,2	Г-3,2	П4-3,2	2,50
Рг4-4,0	39,24(4,00)	22	54	196	205	Ст4-4,0	Г-4,0	П4-4,0	3,64
Рг4-5,0	49,05(5,00)	25	60	205	225	Ст4-5,0	Г-5,0	П4-5,0	4,98
Рг4-6,3	61,80(6,30)	28	68	236	250	Ст4-6,3	Г-6,3	П4-6,3	6,70

Обозначение звена	Допускаемая нагрузка, кН (тс)	Размер звена, мм				Обозначение деталей звена			Масса, кг
		<i>d</i>	<i>a</i>	<i>b</i>	<i>c</i>	Скоба	Гайка	Планка	
Pт4-8,0	78,50(8,00)	32	74	266	280	Ст4-8,0	Г-8,0	П4-8,0	9,62
Pт4-10,0	98,10(10,00)	36	80	296	300	Ст4-10,0	Г-10,0	П4-10,0	13,70
Pт4-12,5	122,60(12,50)	40	90	330	340	Ст4-12,5	Г-12,5	П4-12,5	18,80
Pт4-16,0	157,00(16,00)	45	100	365	375	Ст4-16,0	Г-16,0	П4-16,0	26,34
Pт4-20,0	196,20(20,00)	50	110	400	400	Ст4-20,0	Г-20,0	П4-20,0	34,50
Pт4-25,0	245,25(25,00)	56	125	461	425	Ст4-25,0	Г-25,0	П4-25,0	51,60

1.4.1. Конструкции и размеры скобы Ст исполнения Ст4 для звеньев Pт4, эксплуатируемых в районах с умеренным климатом, должны соответствовать указанным на черт. 11 и в табл. 16.



\*Размер для справок.

Черт. 11

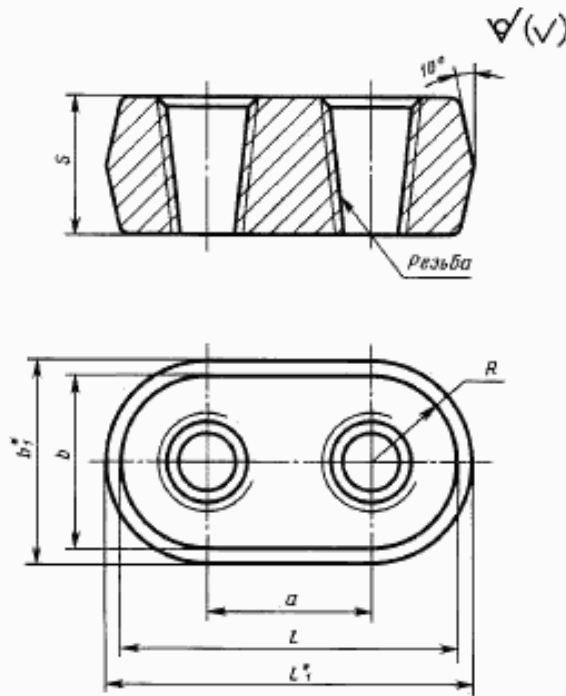
Таблица 16

Размеры в миллиметрах

Обозначение скобы	<i>d</i>	<i>a</i>		<i>a</i> <sub>1</sub>	<i>b</i>	<i>b</i> <sub>1</sub>	<i>h</i>	<i>l</i>	<i>l</i> <sub>1</sub>	<i>c</i>	<i>r</i>	<i>r</i> <sub>1</sub>	Длина развертки	Масса, кг
		Номинал.	Пред. откл.											
Ст4-1,25	14	36	±1,0	90	158	8	20	72	55	125	20	22	528	0,64
Ст4-1,6									60			25		
Ст4-2,0	16	38	±1,5	98	174	9	23	76	70	150	22	30	606	1,00
Ст4-2,5	18	46		114	200	10	26	85	80	165	25	32	674	1,35
Ст4-3,2	20	50		126	222	11	29	90	90	180	28	35	736	1,70
Ст4-4,0	22	54		136	240	12	32	102	100	205	30	40	824	2,46
Ст4-5,0	25	60		145	255	14	36	108	110	225	30	45	892	3,44
Ст4-6,3	28	68		166	292	16	39	118	120	250	35	50	992	4,80
Ст4-8,0	32	74		186	330	18	45	127	130	280	40	55	1106	7,00
Ст4-10,0	36	80		206	368	20	51	146	140	300	45	60	1220	9,80
Ст4-12,5	40	90		230	410	22	57	165	160	340	50	65	1372	13,50
Ст4-16,0	46	100		255	455	25	64	185	180	375	55	75	1524	19,00
Ст4-20,0	50	110	280	500	28	71	205	200	400	60	80	1656	25,50	
Ст4-25,0	56	125	±2,0	320	573	32	77	231	250	425	70	120	2063	40,00

(Измененная редакция, Изм. № 1).

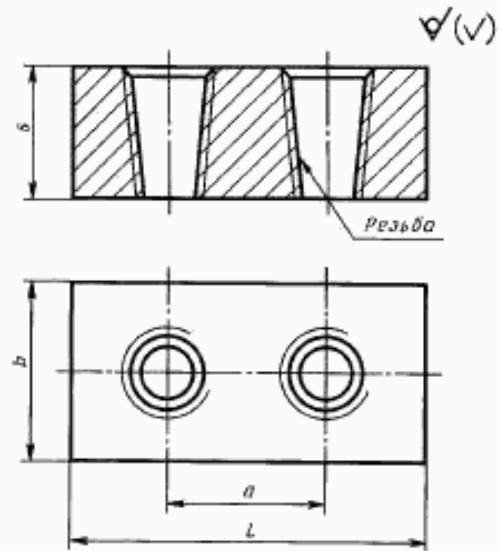
1.4.2. Конструкция и размеры планки П исполнения П4 для звеньев Рг4, эксплуатируемых в районах с умеренным климатом, должны соответствовать указанным на черт. 12 (штампованная деталь), на черт. 13 (деталь из проката) и в табл. 17.



\* Размеры для справок.

Материал: сталь 20 по ГОСТ 1050 или СтЗсп по ГОСТ 380.

Черт. 12.



Материал: сталь 20 по ГОСТ 1050  
или СтЗсп по ГОСТ 380.

Черт. 13

Таблица 17

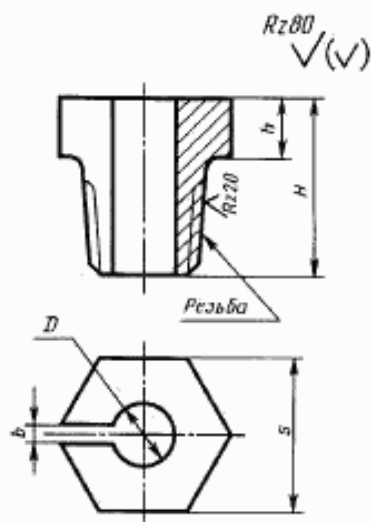
Размеры в миллиметрах

Обозначение планки	a		b	b <sub>1</sub>	Резьба	L	L <sub>1</sub>	s	R	Масса, кг			
	Номинал.	Пред. откл.								планки из проката	штампованной планки		
П4-1,25	36	±0,5	32	36	К 1/2" ГОСТ 6111	64	68	20	16,0	0,24	0,21		
П4-1,6			36	40						18,0	0,29	0,26	
П4-2,0			40	44						20,0	0,37	0,34	
П4-2,5			45	49						22,5	0,48	0,45	
П4-3,2	50	±1,0	50	54	К 1" ГОСТ 6111	86	90	22	25,0	0,60	0,57		
П4-4,0			60	64		98	102			25	30,0	0,95	0,92
П4-5,0			65	69		108	112			28	32,5	1,28	1,25
П4-6,3			70	74	К 1 1/4" ГОСТ 6111	120	124	30	35,0	1,60	1,57		
П4-8,0			80	84		136	140			40,0	2,10	2,07	
П4-10,0			90	94	К 1 1/2" ГОСТ 6111	148	152	36	45,0	3,10	3,07		
П4-12,5			90	100	104	К труб. 1 1/2" ГОСТ 6211	166	170	40	50,0	4,30	4,27	
П4-16,0			100	110	114	К труб. 2" ГОСТ 6211	184	188	45	55,0	5,90	5,87	
П4-20,0			110	120	124		204	208			50	60,0	7,50
П4-25,0			125			±1,5		К труб. 2 1/2" ГОСТ 6211	225	229	55		9,40



С. 32 ГОСТ 25573—82

1.4.3. Конструкция и размеры гайки Г для звеньев Рг4, эксплуатируемых в районах с умеренным климатом, должны соответствовать указанным на черт. 14 и в табл. 18.



Материал: сталь 20 по ГОСТ 1050.

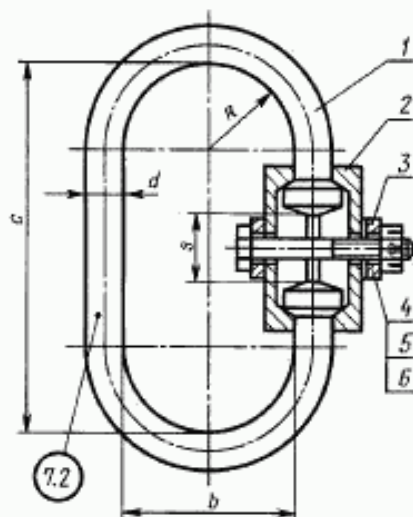
Черт. 14

Таблица 18

Размеры в миллиметрах

Обозначение гайки	<i>D</i>	Резьба	<i>ε</i>	<i>b</i>	<i>h</i>	<i>H</i>	Масса, кг	
Г-1,25	16	К 1/2" ГОСТ 6111	22	3	10	35	0,052	
Г-1,6								
Г-2,0	18	К 3/4" ГОСТ 6111	28				0,078	
Г-2,5								20
Г-3,2	22	К 1" ГОСТ 6111	34			40	0,148	
Г-4,0	24						0,126	
Г-5,0	27						0,088	
Г-6,3	30	К 1 1/4" ГОСТ 6111	45			15	50	0,310
Г-8,0	34						0,231	
Г-10,0	38	К 1 1/2" ГОСТ 6111	50			4	55	0,333
Г-12,5	42	К труб. 1 1/2" ГОСТ 6211		0,225				
Г-16,0	47	К труб. 2" ГОСТ 6211	60	20	60		0,502	
Г-20,0	52						0,316	
Г-25,0	58	К труб. 2 1/2" ГОСТ 6211	80			1,126		

1.5. Конструкция и размеры звеньев Ров с допускаемой нагрузкой до 19,62 кН (2,00 тс), эксплуатируемых в районах с умеренным климатом, должны соответствовать указанным на черт. 15 и в табл. 19.



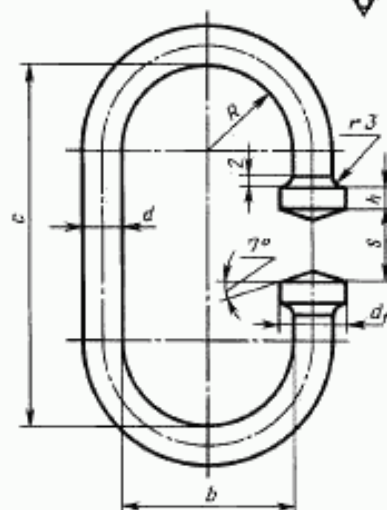
1 — скоба; 2 — полумуфта (2 шт.); 3 — кольцо; 4 — болт по ГОСТ 7798; 5 — гайка по ГОСТ 5919; 6 — шплинт по ГОСТ 397

Черт. 15

Таблица 19

Обозначение звена	Допускаемая нагрузка, кН (тс)	Размер звена, мм					Обозначение деталей звена						Масса, кг
		d	c	s	R	b	Скоба	Полумуфта	Кольцо	Болт	Гайка	Шплинт	
Ров-0,4	3,92(0,40)	14	135	20	35	70	Сов-0,4	Пм-0,4	Кц-0,4	2М8×60.36	М8.4	2×20—001	0,903
Ров-0,5	4,90(0,50)						Сов-0,5	Пм-0,5	Кц-0,5				
Ров-0,63	6,18(0,63)	16	145	25	45	90	Сов-0,63	Пм-0,63	Кц-0,63	2М8×65.36	М8.4	2×20—001	1,246
Ров-0,8	7,85(0,80)						Сов-0,8	Пм-0,8	Кц-0,8				
Ров-1,0	9,81(1,00)	20	180	30	60	120	Сов-1,0	Пм-1,0	Кц-1,0	2М8×70.36	М10.4	2,5×25—001	2,010
Ров-1,25	12,26(1,25)						Сов-1,25	Пм-1,25	Кц-1,25				
Ров-1,6	15,70(1,60)	25	225	30	60	120	Сов-1,6	Пм-1,6	Кц-1,6	2М10×70.36	М10.4	2,5×25—001	3,366
Ров-2,0	19,62(2,00)						Сов-2,0	Пм-2,0	Кц-2,0				

1.5.1. Конструкция и размеры скобы Сов для звеньев Ров с допускаемой нагрузкой до 19,62 кН (2,0 тс), эксплуатируемых в районах с умеренным климатом, должны соответствовать указанным на черт. 16 и в табл. 20.



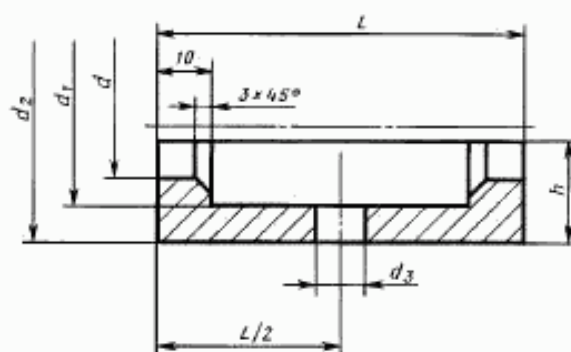
Материал: сталь 20 по ГОСТ 1050 или СтЗсн по ГОСТ 380.

Черт. 16

Размеры в миллиметрах

Обозначение скобы	$d$	$c$	$s$	$R$	$b$	$d_1$	$h$	Длина развертки	Масса, кг
Сов-0,4	14	135	25	35	70	24	8	372	0,450
Сов-0,5						26			
Сов-0,63	16	145	32	45	90	28	10	391	0,617
Сов-0,8	18	170				30		429	0,857
Сов-1,0	20	180	38	60	120	32	10	489	1,206
Сов-1,25	22	190				35		517	1,542
Сов-1,6	25	225						629	2,424
Сов-2,0									

1.5.2. Конструкция и размеры полумуфты Пм для звеньев Ров с допускаемой нагрузкой до 19,62 кН (2,00 тс), эксплуатируемых в районах с умеренным климатом, должны соответствовать указанным на черт. 17 и в табл. 21.



Материал: сталь по ГОСТ 1050 или СтЗсп по ГОСТ 380.

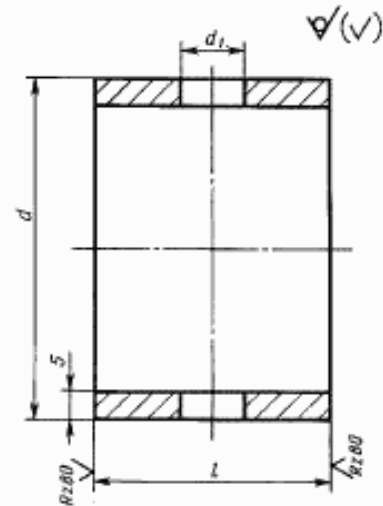
Черт. 17

Таблица 21

Размеры в миллиметрах

Обозначение полумуфты	$d$	$d_1$	$d_2$	$d_3$	$L$	$h$	Масса, кг
Пм-0,4	16	26	38	10	66	17	0,179
Пм-0,5						19	0,245
Пм-0,63	18	28	42	10	73	20	0,260
Пм-0,8	20	30	44			21	0,309
Пм-1,0	22	32	46	12	83	22	0,324
Пм-1,25	24	34	48			24	0,357
Пм-1,6	28	38	52				
Пм-2,0							

1.5.3. Конструкция и размеры кольца Кц для звеньев Ров, эксплуатируемых в районах с умеренным климатом, должны соответствовать указанным на черт. 18 и в табл. 22.



Материал: сталь 20 по ГОСТ 1050 или СтЗсп по ГОСТ 380.

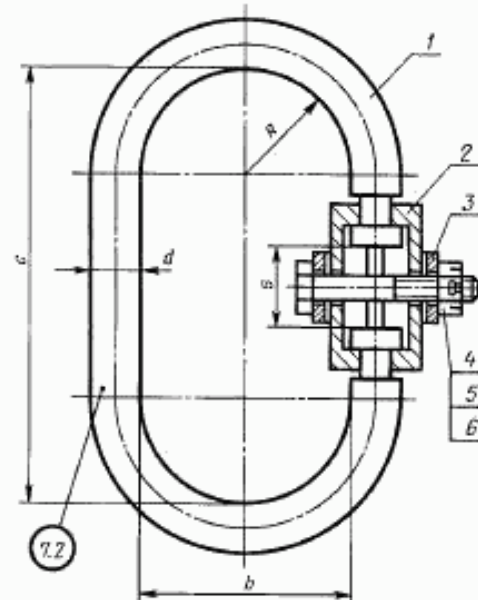
Черт. 18

Таблица 22

Размеры в миллиметрах

Обозначение кольца	$d$	$d_1$	$l$	Масса, кг	Обозначение кольца	$d$	$d_1$	$l$	Масса, кг
Кц-0,4	50,0	10	12	0,061	Кц-3,2	60,0	12	38	0,248
Кц-0,5			14	0,072	Кц-4,0	63,5		42	0,299
Кц-0,63	54,0		18	0,103	Кц-5,0	68,0	14	50	0,314
Кц-0,8	57,0		20	0,122	Кц-6,3	73,0		56	0,408
Кц-1,0		12	24	0,148	Кц-8,0	83,0	18	64	0,526
Кц-1,25	60,0			0,154	Кц-10,0	89,0		70	0,568
Кц-1,6	63,5		0,162	Кц-12,5	95,0	18	88	0,690	
Кц-2,0	75,0		26	0,177	Кц-16,0		102,0	88	0,817
Кц-2,5		32	0,196	Кц-20,0	108,0			1,097	

1.6. Конструкция и размеры звеньев Ров с допускаемой нагрузкой св. 19,62 кН (2,00 тс), эксплуатируемых в районах с умеренным климатом, должны соответствовать указанным на черт. 19 и в табл. 23.

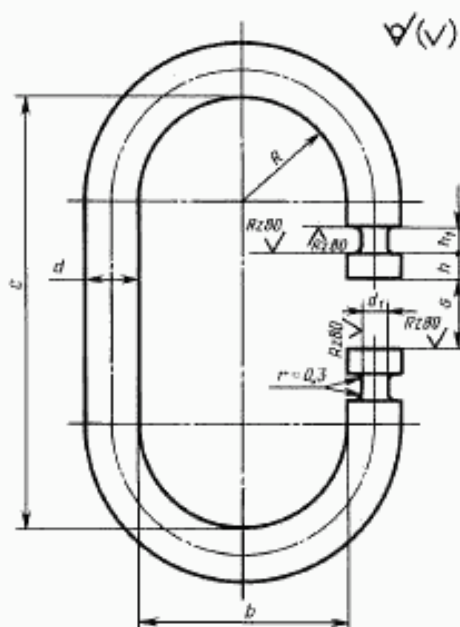


1 — скоба; 2 — полумуфта (2 шт.); 3 — кольцо; 4 — болт по ГОСТ 7798; 5 — гайка по ГОСТ 5919; 6 — шплинг по ГОСТ 397

Черт. 19

Обозначение звена	Допускаемая нагрузка, кН (тс)	Размер звена, мм					Обозначение деталей звена						Масса, кг
		<i>d</i>	<i>c</i>	<i>s</i>	<i>R</i>	<i>b</i>	Скоба	Полумуфта	Кольцо	Болт	Гайка	Шплинт	
Ров-2,5	24,52(2,50)	28	240	36	60	120	Сов-2,5	Пм-2,5	Кц-2,5	2М10×70.36	М10.4	2,5×25—001	4,099
Ров-3,2	31,40(3,20)	32	260	42			Сов-3,2	Пм-3,2	Кц-3,2				5,569
Ров-4,0	39,24(4,00)	36	300	46	75	150	Сов-4,0	Пм-4,0	Кц-4,0	2М10×75.36	М12.4	3,2×32—001	7,909
Ров-5,0	49,05(5,00)	40	320	46			Сов-5,0	Пм-5,0	Кц-5,0				10,122
Ров-6,3	61,80(6,30)	42	330	54			Сов-6,3	Пм-6,3	Кц-6,3				11,578
Ров-8,0	78,50(8,00)	50	360	60	110	220	Сов-8,0	Пм-8,0	Кц-8,0	2М12×100.36	М16.4	4×36—001	17,668
Ров-10,0	98,10(10,00)	56	450	60			Сов-10,0	Пм-10,0	Кц-10,0				27,188
Ров-12,5	122,60(12,50)	60	470	68			Сов-12,5	Пм-12,5	Кц-12,5				32,500
Ров-16,0	157,00(16,00)	65	490	74	110	220	Сов-16,0	Пм-16,0	Кц-16,0	2М16×120.36	М16.4	4×36—001	39,511
Ров-20,0	196,29(20,00)	72	530	92			Сов-20,0	Пм-20,0	Кц-20,0				51,255

1.6.1. Конструкция и размеры скобы Сов для звеньев Ров с допускаемой нагрузкой св. 19,62 кН (2,00 тс), эксплуатируемых в районах с умеренным климатом, должны соответствовать указанным на черт. 20 и в табл. 24.



Материал: сталь 20 ГОСТ 1050 или СтЗсп по ГОСТ 380.

Черт. 20

Таблица 24

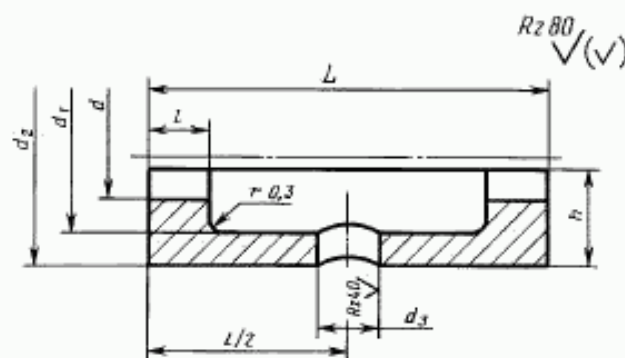
Размеры в миллиметрах

Обозначение скобы	<i>d</i>	<i>c</i>	<i>s</i>	<i>R</i>	<i>b</i>	<i>d</i> <sub>1</sub>	<i>h</i>	<i>h</i> <sub>1</sub>	Длина развертки	Масса, кг
Сов-2,5	28	240	36	60	120	18	12	14	668	3,229
Сов-3,2	32	260	42			20			714	4,507
Сов-4,0	36	300	46	75	150	24			838	6,695
Сов-5,0	40	320				28	890	8,780		
Сов-6,3	42	330	54			30		908	9,875	

Размеры в миллиметрах

Обозначение скобы	$d$	$c$	$s$	$R$	$b$	$d_1$	$h$	$h_1$	Длина развертки	Масса, кг
Сов-8,0	50	360	60	75	150	36	14	26	988	15,228
Сов-10,0	56	450		110	220	40			1266	24,483
Сов-12,5	60	470	68	110		220	44	16	18	1310
Сов-16,0	65	490	74		48		1360			35,428
Сов-20,0	72	530	92		52		1444			46,150

1.6.2. Конструкция и размеры полумуфты Пм для звеньев Ров с допускаемой нагрузкой св. 19,62 кН (2,00 тс), эксплуатируемых в районах с умеренным климатом, должны соответствовать указанным на черт. 21 и в табл. 25.



Материал: сталь 20 по ГОСТ 1050 или Ст3сп по ГОСТ 380.

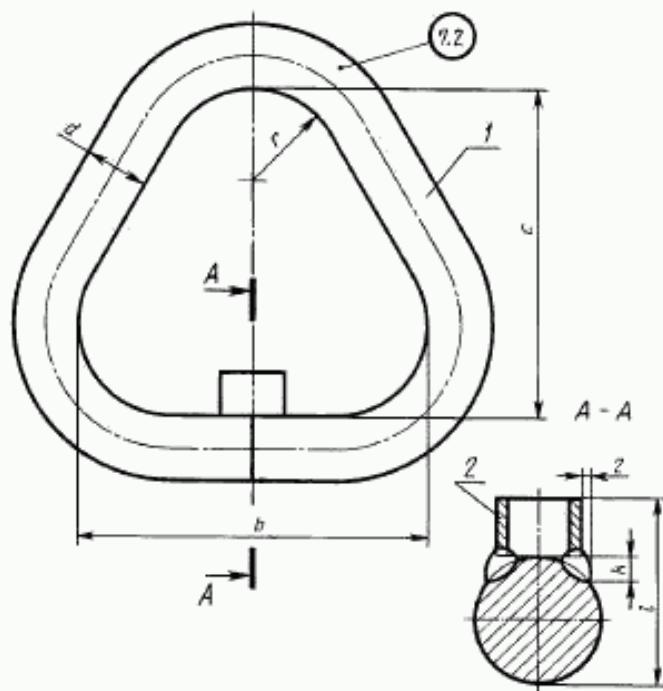
Черт. 21

Таблица 25

Размеры в миллиметрах

Обозначение полумуфты	$d$	$d_1$	$d_2$	$d_3$	$L$	$h$	$f$	Масса, кг
ПМ-2,5	18	30	44	12	84	20,0	12	0,304
ПМ-3,2	20	34	48		90	22,0		0,374
ПМ-4,0	24	38	52		94	24,0		0,423
ПМ-5,0	28	42	56	14	102	26,0	14	0,462
ПМ-6,3	30	44	60			28,0		0,591
ПМ-8,0	36	52	70	18	116	33,0	14	0,896
ПМ-10,0	40	58	76			36,0		1,003
ПМ-12,5	44	62	82			39,0		1,246
ПМ-16,0	48	67	87	18	138	41,5	16	1,506
ПМ-20,0	52	74	94			45,0		1,869

1.7. Конструкция и размеры звеньев Т с допускаемой нагрузкой до 122,6 кН (12,5 тс), эксплуатируемых в районах с умеренным климатом, должны соответствовать указанным на черт. 22 и в табл. 26, а в районах с холодным климатом — на черт. 22 и в табл. 27.



1 — подвеска; 2 — упор

Материал: для звена Т климатического исполнения У — сталь 20 по ГОСТ 1050 или СтЗсп по ГОСТ 380, для звена Т климатического исполнения ХЛ — 15ХСНД или 09Г2С по ГОСТ 19281.

Черт. 22

Таблица 26

Обозначение звена	Допускаемая нагрузка, кН (тс)	Размер звена, мм						Длина развертки	Обозначение упора	Масса, кг
		<i>l</i>	<i>k</i>	<i>b</i>	<i>c</i>	<i>d</i>	<i>r</i>			
T-0,4	3,92(0,40)	23	5	54	50	9	13	194	У-0,4	0,106
T-0,5	4,90(0,50)		4	60	55	10	14	216	У-0,5	0,142
T-0,63	6,18(0,63)		6	64	60	11	16	231	У-0,63	0,184
T-0,8	7,85(0,80)		7	76	70	12	18	270	У-0,8	0,252
T-1,0	9,81(1,00)	29	8	86	80	14	20	308	У-1,0	0,396
T-1,25	12,26(1,25)	33	9	97	90	16	22	347	У-1,25	0,577
T-1,6	15,70(1,60)	41	6	108	100	18	25	388	У-1,6	0,814
T-2,0	19,62(2,00)		11	119	110	20	28	427	У-2,0	1,092
T-2,5	24,52(2,50)		7	130	120	22	30	468	У-2,5	1,446
T-3,2	31,40(3,20)		6		130	25	35	478	У-3,2	1,901
T-4,0	39,24(4,00)	54	12	161	150	28	40	583	У-4,0	2,948
T-5,0	49,05(5,00)	56	10	182	170	32	45	659	У-5,0	4,300
T-6,3	61,80(6,30)	68	9	204	190	36	50	738	У-6,3	6,056
T-8,0	78,50(8,00)	75	8	225	210	40	55	815	У-8,0	8,230
T-10,0	98,10(10,0)	82		247	230	44	60	901	У-10,0	11,014
T-12,5	122,60(12,50)	90		279	260	50	70	1013	У-12,5	15,920

Таблица 27

Обозначение звена	Допускаемая нагрузка, кН (тс)	Размер звена, мм						Длина развертки	Обозначение упора	Масса, кг
		<i>l</i>	<i>k</i>	<i>b</i>	<i>c</i>	<i>d</i>	<i>r</i>			
T-0,4ХЛ	3,92(0,40)	23	5	54	50	9	13	194	У-0,4	0,106
T-0,5ХЛ	4,90(0,50)		4	60	55	10	14	216	У-0,5	0,142
T-0,63ХЛ	6,18(0,63)		6	64	60	11	16	231	У-0,63	0,184
T-0,8ХЛ	7,85(0,80)		7	76	70	12	18	270	У-0,8	0,252
T-1,0ХЛ	9,81(1,00)	29	8	86	80	14	20	308	У-1,0	0,396
T-1,25ХЛ	12,26(1,25)	33	9	97	90	16	22	347	У-1,25	0,577
T-1,6ХЛ	15,70(1,60)	37		108	100	16	25	381	У-1,6	0,640
T-2,0ХЛ	19,62(2,00)	38	6	119	110	18	28	421	У-2,0	0,881
T-2,5ХЛ	24,52(2,50)	39	11	130	120	20	30	462	У-2,5	1,198
T-3,2ХЛ	31,40(3,20)	44	7	130	130	22	35	468	У-3,2	1,456
T-4,0ХЛ	39,24(4,00)	51	8	161	150	25	40	573	У-4,0	2,339
T-5,0ХЛ	49,05(5,00)	52	15	182	170	28	45	646	У-5,0	3,264
T-6,3ХЛ	61,80(6,30)	64	10	204	190	32	50	726	У-6,3	4,743
T-8,0ХЛ	78,50(8,00)	71	9	225	210	36	55	802	У-8,0	6,598
T-10,0ХЛ	98,10(10,00)	78		247	230	40	60	883	У-10,0	8,970
T-12,5ХЛ	122,60(12,50)	84		279	260	44	70	994	У-12,5	13,174

1.7.1. Конструкция и размеры упора должны соответствовать указанным на черт. 23 и в табл. 28.

\* Размер для справок.

Материал: для деталей климатического исполнения У — СтЗсп по ГОСТ 380; для деталей климатического исполнения ХЛ — СтЗсп по ГОСТ 380.

Черт. 23

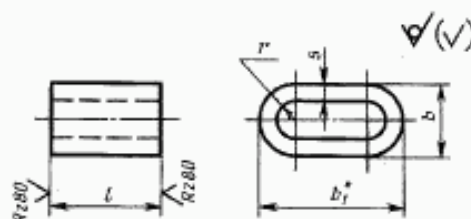


Таблица 28

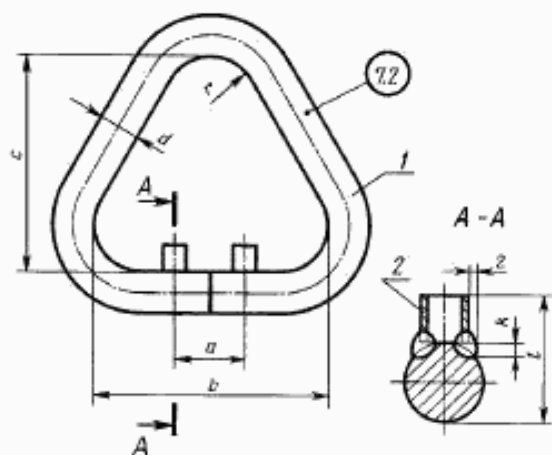
Размеры в миллиметрах

Обозначение упора	<i>b</i>	<i>b<sub>1</sub></i>	<i>l</i>	<i>s</i>	<i>r</i>	Масса, кг
У-0,4	9	15	13,0	2,5	2,0	0,010
У-0,5			12,5			
У-0,63	11	20	12,0		3,0	0,012
У-0,8	12		11,5		3,5	
У-1,0	14	25	15,5	4,0	3,0	0,024
У-1,25	16	30	17,0		4,0	0,030
У-1,6			21,0		6,0	0,040
У-2,0	20	40	20,0			
У-2,5			19,0			
У-3,2	22,5					
У-4,0	28	50	26,0	6,0	8,0	0,130
У-5,0		60	24,0			0,140
У-6,3	30	65	32,0		9,0	0,160
У-8,0			35,0			0,190
У-10,0	32	70	38,0		10,0	0,260
У-12,5	34	80	40,0		11,0	0,310



С. 40 ГОСТ 25573–82

1.8. Конструкция и размеры звеньев Т с допускаемой нагрузкой св. 122,6 кН (12,5 тс), эксплуатируемых в районах с умеренным климатом, должны соответствовать указанным на черт. 24 и в табл. 29, а в районах с холодным климатом — на черт. 24 и в табл. 30.



*f* — подвеска; 2 — упор (2 шт.)

Материал: для звена Т климатического исполнения У — сталь 20 по ГОСТ 1050 или СтЗсп по ГОСТ 380, для звена Т климатического исполнения ХЛ — 15ХСНД или 09Г2С по ГОСТ 19281.

Черт. 24

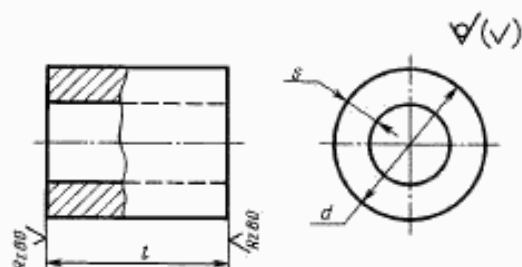
Таблица 29

Обозначение звена	Допускаемая нагрузка, кН (тс)	Размер звена, мм								Обозначение упора	Масса, кг
		<i>a</i>	<i>f</i>	<i>k</i>	<i>b</i>	<i>c</i>	<i>d</i>	<i>r</i>	Длина развертки		
T-16,0	157,00(16,00)	60	93	7	312	290	56	75	1133	У-16,0	22,042
T-20,0	196,20(20,00)	75	102	9	339	320	65	100	1249	У-20,0	32,770
T-25,0	245,25(25,00)	80	110	8	370	350	72	110	1366	У-25,0	43,909
T-32,0	314,00(32,00)	95	115	7	413	390	80	120	1519	У-32,0	60,159

Таблица 30

Обозначение звена	Допускаемая нагрузка, кН (тс)	Размер звена, мм								Обозначение упора	Масса, кг
		<i>a</i>	<i>f</i>	<i>k</i>	<i>b</i>	<i>c</i>	<i>d</i>	<i>r</i>	Длина развертки		
T-16,0ХЛ	157,00(16,00)	60	87	8	312	290	50	75	1114	У-16,0	22,042
T-20,0ХЛ	196,20(20,00)	75	93	11	339	320	56	100	1221	У-20,0	32,770
T-25,0ХЛ	245,25(25,00)	80	104	9	370	350	65	110	1345	У-25,0	43,909
T-32,0ХЛ	314,00(32,00)	95	107	8	413	390	72	120	1499	У-32,0	60,159

1.8.1. Конструкция и размеры упора должны соответствовать указанным на черт. 25 и в табл. 31.



Материал: для деталей климатического исполнения У — СтЗсп по ГОСТ 380, для деталей климатического исполнения ХЛ — СтЗсп по ГОСТ 380.

Черт. 25

Таблица 31

Размеры в миллиметрах

Обозначение упора	$d$	$l$	$s$	Масса, кг
У-16,0	34	37,0	6	0,130
У-20,0	42	37,5	8	0,234
У-25,0		39,0		0,250
У-32,0		35,0		0,220

1.9. Конструкция и размеры звеньев О, эксплуатируемых в районах с умеренным климатом, должны соответствовать указанным на черт. 26 и в табл. 32, а в районах с холодным климатом — на черт. 26 и в табл. 33.

Материал: для деталей климатического исполнения У — сталь 20 по ГОСТ 1050 или СтЗсп по ГОСТ 380, для деталей климатического исполнения ХЛ — 15ХСНД или 09Г2С по ГОСТ 19281.

Черт. 26

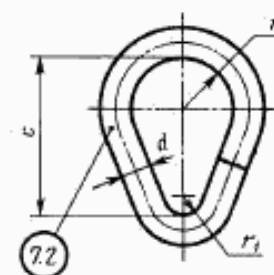


Таблица 32

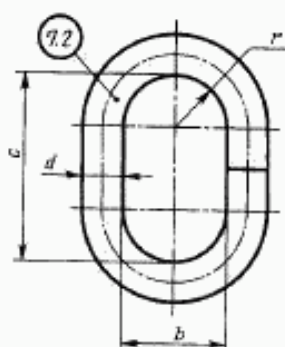
Размеры в миллиметрах

Обозначение звена	Допускаемая нагрузка, кН (тс)	$d$	$s$	$r$	$r_1$	Длина развертки	Масса, кг
О-0,4	3,92(0,40)	9	50	13	7	152	0,075
О-0,5	4,90(0,50)	10	55	14	8	167	0,105
О-0,63	6,18(0,63)	11	60	16	9	185	0,134
О-0,8	7,85(0,80)	12	70	18	10	211	0,186
О-1,0	9,81(1,00)	14	80	20	12	242	0,290
О-1,25	12,26(1,25)	16	90	22	13	272	0,426
О-1,6	15,70(1,60)	18	100	25	14	302	0,599
О-2,0	19,62(2,00)	20	110	28	16	334	0,814
О-2,5	24,52(2,50)	22	120	30	19	367	1,104
О-3,2	31,40(3,20)	25	130	35	20	405	1,541
О-4,0	39,24(4,00)	28	150	40	22	463	2,224
О-5,0	49,05(5,00)	32	170	45	25	524	3,283
О-6,3	61,80(6,30)	36	190	50	27	586	4,714
О-8,0	78,50(8,00)	40	210	55	28	646	6,412
О-10,0	98,10(10,00)	44	230	60	36	710	8,475
О-12,5	122,60(12,50)	50	260	70	40	809	12,485
О-16,0	157,00(16,00)	56	290	75	42	895	17,208
О-20,0	196,20(20,00)	65	320	100	47	1028	26,050
О-25,0	245,25(25,00)	72	350	110	49	1128	31,960

Размеры в миллиметрах

Обозначение звена	Допускаемая нагрузка, кН (тс)	$d$	$c$	$r$	$r_1$	Длина развертки	Масса, кг
O-0,4ХЛ	3,92(0,40)	9	50	13	7	152	0,075
O-0,5ХЛ	4,90(0,50)	10	55	14	8	167	0,105
O-0,63ХЛ	6,18(0,63)	11	60	16	9	185	0,134
O-0,8ХЛ	7,85(0,80)	12	70	18	10	211	0,186
O-1,0ХЛ	9,81(1,00)	14	80	20	12	242	0,290
O-1,25ХЛ	12,25(1,25)	16	90	22	13	272	0,426
O-1,6ХЛ	15,70(1,60)	16	100	25	14	296	0,467
O-2,0ХЛ	19,62(2,00)	18	110	28	16	329	0,656
O-2,5ХЛ	24,52(2,50)	20	120	30	19	360	0,888
O-3,2ХЛ	31,40(3,20)	22	130	35	20	395	1,178
O-4,0ХЛ	39,24(4,00)	25	150	40	22	464	1,787
O-5,0ХЛ	49,05(5,00)	28	170	45	25	508	2,456
O-6,3ХЛ	61,80(6,30)	32	190	50	27	572	3,611
O-8,0ХЛ	78,50(8,00)	36	210	55	28	641	5,121
O-10,0ХЛ	98,10(10,00)	40	230	60	36	699	6,895
O-12,5ХЛ	122,60(12,50)	44	260	70	40	789	9,417
O-16,0ХЛ	157,00(16,00)	50	290	75	42	881	13,573
O-20,0ХЛ	196,20(20,00)	56	320	100	47	991	19,161
O-25,0ХЛ	245,25(25,00)	65	350	110	49	1105	28,785

1.10. Конструкция и размеры звеньев Ов исполнения Ов1, эксплуатируемых в районах с умеренным климатом, должны соответствовать указанным на черт. 27 и в табл. 34, а в районах с холодным климатом — на черт.27 и в табл. 35.



Материал: для деталей климатического исполнения У — сталь 20 по ГОСТ 1050 или СтЗсп по ГОСТ 380, для деталей климатического исполнения ХЛ — 15ХСНД или 09Г2С по ГОСТ 19281.

Черт. 27

Таблица 34

Размеры в миллиметрах

Обозначение звена	Допускаемая нагрузка, кН (тс)	$d$	$b$	$c$	$r$	Длина развертки	Масса, кг
Ов1-0,4	3,92(0,40)	10	28	50	14	163	0,101
Ов1-0,5	4,90(0,50)	11	32	55	16	181	0,135
Ов1-0,63	6,18(0,63)	14	36	60	18	205	0,248
Ов1-0,8	7,85(0,80)		40	70	20	230	0,278
Ов1-1,0	9,81(1,00)	16	44	80	22	260	0,411
Ов1-1,25	12,26(1,25)	18	50	90	25	294	0,464
Ов1-1,6	15,70(1,60)	20	56	100	28	327	0,781
Ов1-2,0	19,62(2,00)	22	60	110	30	358	1,068

Размеры в миллиметрах

Обозначение звена	Допускаемая нагрузка, кН (тс)	<i>a</i>	<i>b</i>	<i>c</i>	<i>r</i>	Длина развертки	Масса, кг
Ов1-2,5	24,52(2,50)	25	70	120	35	401	1,545
Ов1-3,2	31,40(3,20)	28	80	130	40	439	2,123
Ов1-4,0	39,24(4,00)	32	90	150	45	503	3,176
Ов1-5,0	49,05(5,00)	36	100	170	50	567	4,530
Ов1-6,3	61,80(6,30)	40	110	190	55	631	6,225
Ов1-8,0	78,50(8,00)	45	120	210	60	698	8,714
Ов1-10,0	98,10(10,00)	50	140	230	70	777	11,976
Ов1-12,5	122,60(12,50)	56	150	260	75	867	16,763
Ов1-16,0	157,00(16,00)	65	200	290	100	1015	26,440
Ов1-20,0	196,20(20,00)	72	220	320	110	1117	35,380

Таблица 35

Размеры в миллиметрах

Обозначение звена	Допускаемая нагрузка, кН (тс)	<i>a</i>	<i>b</i>	<i>c</i>	<i>r</i>	Длина развертки	Масса, кг
Ов1-0,4ХЛ	3,92(0,40)	10	28	50	14	163	0,101
Ов1-0,5ХЛ	4,90(0,50)	11	32	55	16	181	0,135
Ов1-0,63ХЛ	6,18(0,63)	12	36	60	18	199	0,177
Ов1-0,8ХЛ	7,85(0,80)	14	40	70	20	230	0,278
Ов1-1,0ХЛ	9,81(1,00)	16	44	80	22	260	0,411
Ов1-1,25ХЛ	12,26(1,25)		50	90	25	287	0,453
Ов1-1,6ХЛ	15,70(1,60)	18	56	100	28	320	0,639
Ов1-2,0ХЛ	19,62(2,00)	20	60	110	30	351	0,865
Ов1-2,5ХЛ	24,52(2,50)	22	70	120	35	389	1,161
Ов1-3,2ХЛ	31,40(3,20)	25	80	130	40	433	1,659
Ов1-4,0ХЛ	39,24(4,00)	28	90	150	45	491	2,374
Ов1-5,0ХЛ	49,05(5,00)	32	100	170	50	555	3,504
Ов1-6,3ХЛ	61,80(6,30)	36	110	190	55	618	4,938
Ов1-8,0ХЛ	78,50(8,00)	40	120	210	60	682	6,728
Ов1-10,0ХЛ	98,10(10,00)	44	140	230	70	758	9,047
Ов1-12,5ХЛ	122,60(12,50)	50	150	260	75	828	12,762
Ов1-16,0ХЛ	157,00(16,00)	56	200	290	100	984	19,025
Ов1-20,0ХЛ	196,20(20,00)	65	220	320	110	1098	28,602

1.11. Конструкция и размеры звеньев Ов исполнения Ов2, эксплуатируемых в районах с умеренным климатом, должны соответствовать указанным на черт. 27 и в табл. 36.

Таблица 36

Размеры в миллиметрах

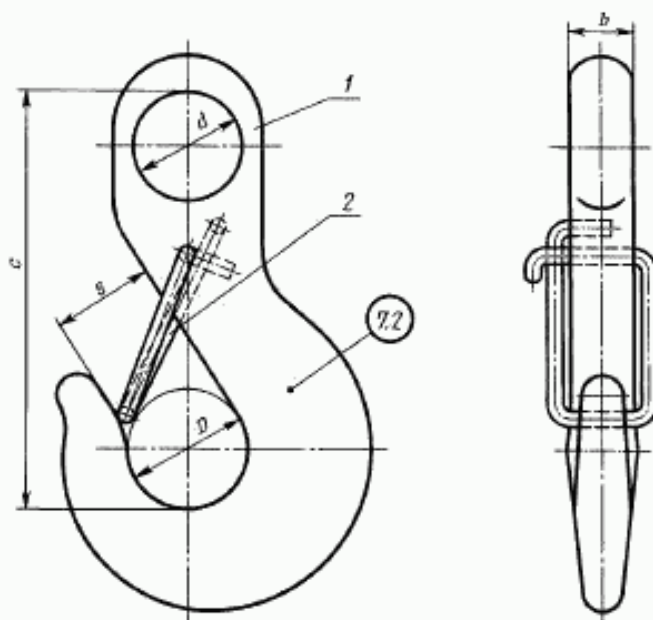
Обозначение звена	Допускаемая нагрузка, кН (тс)	<i>a</i>	<i>b</i>	<i>c</i>	<i>r</i>	Длина развертки	Масса, кг
Ов2-0,4	3,92(0,40)	14	70	120	35	364	0,439
Ов2-0,5	4,90(0,50)						
Ов2-0,63	6,18(0,63)	16	90	150	45	459	0,916
Ов2-0,8	7,85(0,80)	18					
Ов2-1,0	9,81(1,00)	20					
Ов2-1,25	12,26(1,25)	22					
						472	1,408

Размеры в миллиметрах

Обозначение звена	Допускаемая нагрузка, кН (тс)	$d$	$b$	$c$	$r$	Длина развертки	Масса, кг	
Ов2-1,6	15,70(1,60)	25	120	180	60	575	2,226	
Ов2-2,0	19,62(2,00)					585	2,827	
Ов2-2,5	24,52(2,50)					597	3,769	
Ов2-3,2	31,40(3,20)	36	150	230	75	744	5,944	
Ов2-4,0	39,24(4,00)					757	7,468	
Ов2-5,0	49,05(5,00)					763	8,298	
Ов2-6,3	61,80(6,30)					788	12,145	
Ов2-8,0	78,50(8,00)					1127	21,796	
Ов2-10,0	98,10(10,00)	60	220	350	110	1139	25,285	
Ов2-12,5	122,60(12,50)					1155	30,087	
Ов2-16,0	157,00(16,00)					65	1177	37,617
Ов2-20,0	196,20(20,00)					72		

2. В качестве захватов в стропах рекомендуется применять крюки исполнений К и К1 или карабины Кр. (Измененная редакция, Изм. № 1).

2.1. Конструкция и размеры крюков К, эксплуатируемых в районах с умеренным климатом, должны соответствовать указанным на черт. 28 и в табл. 37, а в районах с холодным климатом — на черт. 28 и в табл. 38.



1 — крюк; 2 — замок

Черт. 28

Таблица 37

Обозначение крюка	Допускаемая нагрузка, кН (тс)	Размер звена, мм					Обозначение деталей звена		Масса, кг
		$D$	$d$	$c$	$s$	$b$	Крюк чалочный	Замок	
К-0,32	3,14(0,32)	18	16	67,0	15	9	Кч-0,32	З-0,32	0,10
К-0,4	3,92(0,40)	20	18	74,0	16	10	Кч-0,4	З-0,4	0,15
К-0,5	4,90(0,50)	25	22	83,5	22	11	Кч-0,5	З-0,5	0,25
К-0,63	6,18(0,63)			88,5		12	Кч-0,63	З-0,63	0,41

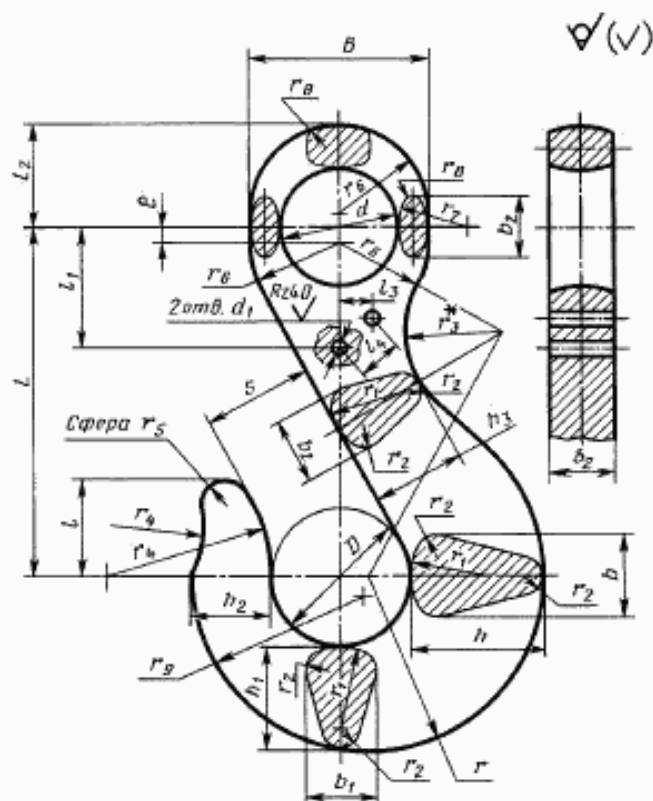
Продолжение табл. 37

Обозначение крюка	Допускаемая нагрузка, кН (тс)	Размер звена, мм					Обозначение деталей звена		Масса, кг
		<i>D</i>	<i>d</i>	<i>c</i>	<i>s</i>	<i>b</i>	Крюк чалочный	Замок	
К-0,8	7,85(0,80)	30	25	102,5	24	12	Кч-0,8	З-0,8	0,46
К-1,0	9,81(1,00)	32	26	109,0		15	Кч-1,0	З-1,0	0,71
К-1,25	12,26(1,25)	36	30	118,0	28	18	Кч-1,25	З-1,25	0,81
К-1,6	15,70(1,60)	40		125,0	30		Кч-1,6	З-1,6	1,25
К-2,0	19,62(2,00)	45	35	145,0	36	20	Кч-2,0	З-2,0	1,52
К-2,5	24,52(2,50)	50	38	154,0	38	26	Кч-2,5	З-2,5	2,40
К-3,2	31,40(3,20)	55	42	173,5	40	30	Кч-3,2	З-3,2	3,10
К-4,0	39,24(4,00)	60	44	187,0	45	32	Кч-4,0	З-4,0	3,80
К-5,0	49,05(5,00)	65	48	206,5	50	36	Кч-5,0	З-5,0	5,12
К-6,3	61,80(6,30)	75	56	227,5	58	40	Кч-6,3	З-6,3	7,23
К-8,0	78,50(8,00)	85	60	262,5	65	46	Кч-8,0	З-8,0	10,23
К-10,0	98,10(10,00)	95	70	297,5	75	50	Кч-10,0	З-10,0	14,26
К-12,5	122,60(12,50)	110	80	345,0	85	54	Кч-12,5	З-12,4	20,57

Таблица 38

Обозначение крюка	Допускаемая нагрузка, кН (тс)	Размер звена, мм					Обозначение деталей звена		Масса, кг
		<i>D</i>	<i>d</i>	<i>c</i>	<i>s</i>	<i>b</i>	Крюк чалочный	Замок	
К-1,0ХЛ	9,81(1,00)	32	26	104,0	24	12	Кч-1,0ХЛ	З-1,0ХЛ	0,46
К-1,25ХЛ	12,26(1,25)	36	30	113,0	28	15	Кч-1,25ХЛ	З-1,25ХЛ	0,61
К-1,6ХЛ	15,70(1,60)	40		125,0	30	16	Кч-1,6ХЛ	З-1,6ХЛ	0,81
К-2,0ХЛ	19,62(2,00)	45	35	140,0	36	18	Кч-2,0ХЛ	З-2,0ХЛ	1,11
К-2,5ХЛ	24,52(2,50)	50	38	154,0	38	20	Кч-2,5ХЛ	З-2,5ХЛ	1,42
К-3,2ХЛ	31,40(3,20)	55	42	168,5	40	24	Кч-3,2ХЛ	З-3,2ХЛ	1,72
К-4,0ХЛ	39,24(4,00)	60	44	177,0	45	30	Кч-4,0ХЛ	З-4,0ХЛ	2,42
К-5,0ХЛ	49,05(5,00)	65	48	196,5	50		Кч-5,0ХЛ	З-5,0ХЛ	3,53
К-6,3ХЛ	61,80(6,30)	75	50	217,5	58	36	Кч-6,3ХЛ	З-6,3ХЛ	5,03
К-8,0ХЛ	78,50(8,00)	85	60	252,5	65	42	Кч-8,0ХЛ	З-8,0ХЛ	7,45
К-10,0ХЛ	98,10(10,00)	95	70	287,5	75	44	Кч-10,0ХЛ	З-10,0ХЛ	10,86
К-12,5ХЛ	122,60(12,50)	110	80	330,0	85	46	Кч-12,5ХЛ	З-12,5ХЛ	14,57

2.1.1. Конструкция и размеры чалочного крюка Кч для крюков К, эксплуатируемых в районах с умеренным климатом, должны соответствовать указанным на черт. 29 и в табл. 39, а в районах с холодным климатом — на черт. 29 и в табл. 40.



\* Размер для справоч.

Материал: для деталей климатического исполнения У – сталь 20, горячекатаная, подгруппы а по ГОСТ 1050, для деталей климатического исполнения ХЛ – 15ХСНД или 09Г2С по ГОСТ 19281.

Черт. 29

Таблица 39

Размеры в миллиметрах

Обозначение крюка чалочного	s	D	d	d <sub>1</sub>	L	B	b	b <sub>1</sub>	b <sub>2</sub>	e	h	h <sub>1</sub>	h <sub>2</sub>	h <sub>3</sub>
Кч-0,32	15	18	16	2,5	50	24	12	11	9	8	18	15,0	10,0	14
Кч-0,4	16	20	18		53	26	13							
Кч-0,5	20	25	22		60	30	16	13	12	5	24	20,0	13,0	18
Кч-0,63	22				65	32	16	13						
Кч-0,8	24	30	25	3,0	75	40	18	14	15	8	32	27,0	18,0	25
Кч-1,0		32	26		20		16							
Кч-1,25	28	36	30	3,5	85	44	22	17	18	5	36	31,0	20,0	26
Кч-1,6	30	40			24	19								
Кч-2,0	36	45	35	4,0	105	56	28	24	20	4	45	38,0	25,0	32
Кч-2,5	38	50	38		110	58	30							
Кч-3,2	40	55	42	4,5	125	65	36	29	30	5	55	47,0	30,0	38
Кч-4,0	45	60	44		135	70	38							
Кч-5,0	50	65	48	5,0	150	75	45	34	40	10	70	60,0	39,0	50
Кч-6,3	58	75	50		165	80	50	40						
Кч-8,0	65	85	60	5,5	190	95	55	45	46	9	75	64,0	41,0	54
Кч-10,0	75	95	70		215	110	62	49						
Кч-12,5	85	110	80	5,5	250	130	70	58	54	10	110	94,0	61,0	73

Продолжение табл. 39

Размеры в миллиметрах

Обозначение крюка чалочного	$l$	$l_1$	$l_2$	$l_3$	$l_4$	$r$	$r_1$	$r_2$	$r_3$	$r_4$	$r_5$	$r_6$	$r_7$	$r_8$	$r_9$	Масса, кг
Кч-0,32	14	17	15	6	8	25	11	3,0	15	22	3,5	12,0	12	1,5	22	0,10
Кч-0,4	16	24	17			28	12	4,0	18	25	4,0	13,0	13	1,7	25	0,15
Кч-0,5	18	25	19			32	13		20	27		15,0		2,0	29	0,25
Кч-0,63		22				34	26	35	16,0	15	31	0,40				
Кч-0,8	22	25	23	8	10	40	14	5,0	20	30	4,5	20,0	10	3,0	36	0,45
Кч-1,0	24	28	27			44	16	29	33	5,5	22,0	20	15	2,5	38	0,70
Кч-1,25	26	30	29			49	18	25	35		5,5		22,0	2,5	45	0,80
Кч-1,6	30		30			30	54	30	6,0	20	42	6,0	24,0	3,5	49	1,24
Кч-2,0	34	34	34			61	30	30	48	6,5	28,0	25	4,5	55	1,50	
Кч-2,5	40	34	39			67	36	7,0	28	8,0	7,0	29,0	26	3,0	60	2,38
Кч-3,2	45	45	43			75	38	8,0	35		8,0	32,5	38	4,0	70	3,08
Кч-4,0		50	46			81	42	9,0	40	58	35,0	40	4,5	72	3,78	
Кч-5,0	50	55	51	12	15	92	45	5,0	65	9,0	37,0	36	4,5	82	5,10	
Кч-6,3	56	65	55			101	53		10,0	73	12,0	40,0		45	5,0	90
Кч-8,0	65		65			115	60	12,0	52	80	14,0	47,5	50	5,5	102	10,20
Кч-10,0	70	70	73			127	68	13,0	55	85	55,0	55	6,0	114	14,20	
Кч-12,5	82	80	80	149	75	90	20,0		65,0	8,0	132		20,50			

Таблица 40

Размеры в миллиметрах

Обозначение крюка чалочного	$s$	$D$	$d$	$d_1$	$L$	$B$	$b$	$b_1$	$b_2$	$e$	$h$	$h_1$	$h_2$	$h_3$
Кч-1,0ХЛ	24	32	26	3,0	75	38	12	10	12	5	32	27	18	22
Кч-1,25ХЛ	28	36	30		80	42	15	12	15	2	36	31	20	25
Кч-1,6ХЛ	30	40			90	44	16	13	16	6	40	34	22	26
Кч-2,0ХЛ	36	45	35	3,5	100	50	18	15	18	5	45	38	25	30
Кч-2,5ХЛ	38	50	38		110	54	20	16	20	6	50	43	28	34
Кч-3,2ХЛ	40	55	42	4,0	120	60	24	18	24	5	55	47	30	38
Кч-4,0ХЛ	45	60	44		125	62	30	20	30	3	60	51	32	40
Кч-5,0ХЛ	50	65	48		140	70		24		5	65	55	35	44
Кч-6,3ХЛ	58	75	50		155	74	36	30	36	6	75	64	40	48
Кч-8,0ХЛ	65	85	60	4,5	180	85	42	32	42	10	85	72	46	56
Кч-10,0ХЛ	75	95	70		205	100		33	44		95	81	52	64
Кч-12,5ХЛ	85	110	80	5,5	235	116	46	34	46	9	110	94	60	72

Продолжение табл. 40

Размеры в миллиметрах

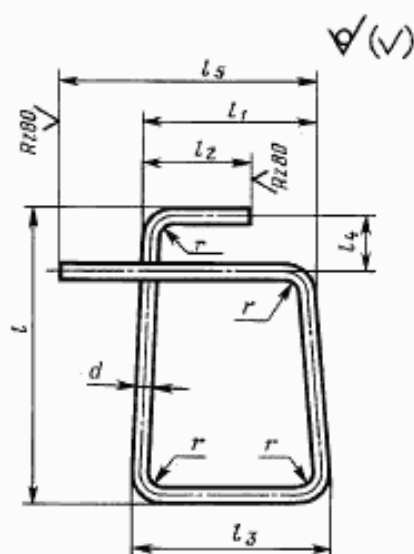
Обозначение крюка чалочного	$l$	$l_1$	$l_2$	$l_3$	$l_4$	$r$	$r_1$	$r_2$	$r_3$	$r_4$	$r_5$	$r_6$	$r_7$	$r_8$	$r_9$	Масса, кг
Кч-1,0ХЛ	24	28	24,0	8	10	43	16	4,5	20	30	5,0	19	15	2,0	39	0,45
Кч-1,25ХЛ		30	26,0			49	18	5,5	25	33	5,5	21	20	2,5	43	0,60
Кч-1,6ХЛ	30	32	27,0			54	30	5,0	20	42	6,0	22	15		48	0,80
Кч-2,0ХЛ	32	36	31,5			61	30	6,0	25	45	6,0	25	24	54	1,10	
Кч-2,5ХЛ	38	38	34,0			68	36	7,0	28	48	7,0	27	28	3,0	60	1,40



Размеры в миллиметрах

Обозначение крюка чалочного	$l$	$l_1$	$l_2$	$l_3$	$l_4$	$r$	$r_1$	$r_2$	$r_3$	$r_4$	$r_5$	$r_6$	$r_7$	$r_8$	$r_9$	Масса, кг
Кч-3,2ХЛ	40	42	41,0	9	12	74	38	6,0	35	50	7,0	30	24	2,5	66	1,70
Кч-4,0ХЛ	45	44	44,0	10	15	81	42	8,0	32	60	8,0	31	50		71	2,40
Кч-5,0ХЛ		45	47,0			86	45	9,0	40		9,0	35	40	3,0	80	3,50
Кч-6,3ХЛ	50	48	52,0	15	20	102	53	10,0	45	65	10,0	37	61	3,5	94	5,00
Кч-8,0ХЛ	58	55	62,0			114	60			73	12,0	42	78	4,0	103	7,40
Кч-10,0ХЛ	65	70	68,0	15	20	128	68	11,0	50	80	14,0	50	50	3,5	115	10,80
Кч-12,5ХЛ	75	75	74,0			149	75	13,0	55	85	15,0	58		5,0	130	14,50

2.1.2. Конструкция и размеры замка З для крюков К, эксплуатируемых в районах с умеренным климатом, должны соответствовать указанным на черт. 30 и в табл. 41, а в районах с холодным климатом — на черт. 30 и в табл. 42.



Материал: проволока П — d по ГОСТ 9389.

Черт. 30

Таблица 41

Размеры в миллиметрах

Обозначение замка	$d$	$l$	$l_1$	$l_2$	$l_3$	$l_4$	$l_5$	Длина развертки	$r$	Масса, кг
З-0,32	2,0	33,0	19	14	22	8	37	129	2,0	0,003
З-0,4		35,0	20		23		38	130		
З-0,5		38,0	21	17	26		40	138		
З-0,63		48,0	22		42		155			
З-0,8	2,5	52,5	24	19	30	10	46	173	2,5	0,007
З-1,0		54,5	27	20	32		49	183		
З-1,25			32	21	36		57	196		
З-1,6	3,0	63,0	32	23	38	15	57	213	3,0	0,012
З-2,0		70,0	34	25	42		59	229		0,013
З-2,5	3,6	71,0	42	27	46	15	67	247	3,6	0,019
З-3,2		78,6	46	30	52		71	270		0,022
З-4,0		86,6	52	31	58		77	299		0,024
З-5,0		88,6	56	34	65		81	317		0,026

Продолжение табл. 41

Размеры в миллиметрах

Обозначение замка	$d$	$l$	$l_1$	$l_2$	$l_3$	$l_4$	$l_5$	Длина развертки	$r$	Масса, кг
3-6,3	4,0	104,0	60	38	70	15	85	358	4,0	0,035
3-8,0		114,0	68	40	77		93	395		0,039
3-10,0	5,0	140,0	72	45	84	20	97	452	5,0	0,069
3-12,5		160,0			92		502	0,077		

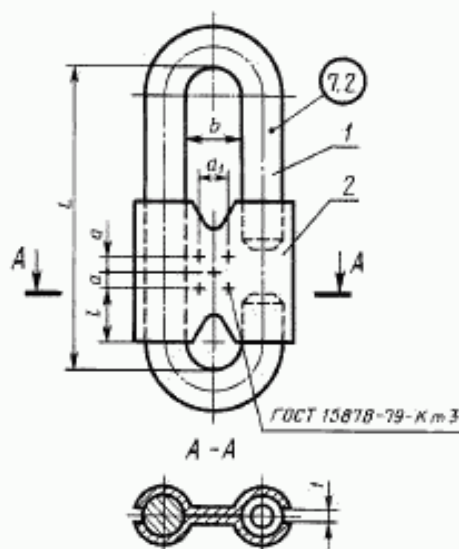
Таблица 42

Размеры в миллиметрах

Обозначение замка	$d$	$l$	$l_1$	$l_2$	$l_3$	$l_4$	$l_5$	Длина развертки	$r$	Масса, кг
3-1,0ХЛ	2,5	52,5	24	14	24	10	35	161	2,5	0,005
3-1,25ХЛ		54,5	27	15	27		38	172		0,006
3-1,6ХЛ		57,5	28	16	28		41	183		0,007
3-2,0ХЛ	3,0	65,0	32	17	32	12	44	204	3,0	0,011
3-2,5ХЛ		71,0	34	19	34		47	223		0,012
3-3,2ХЛ	3,6	79,6	40	23	40	15	54	253	3,6	0,022
3-4,0ХЛ		86,6	46		46		62	278		0,026
3-5,0ХЛ	4,0	99,0	56	27	56	20	68	308	4,0	0,029
3-6,3ХЛ		109,0					73	343		0,034
3-8,0ХЛ		128,0					82	402		0,062
3-10,0ХЛ	5,0	140,0	68	38	68	20	91	430	5,0	0,066
3-12,5ХЛ		160,0	32	100			485	0,074		

2.1.1, 2.1.2. (Измененная редакция, Изм. № 1, 2).

2.2. Конструкция и размеры карабинов Кр, эксплуатируемых в районе с умеренным климатом, должны соответствовать указанным на черт. 31 и в табл. 43, а в районах с холодным климатом — на черт. 31 и в табл. 44.

 $l$  — скоба; 2 — планка

Черт. 31

Таблица 43

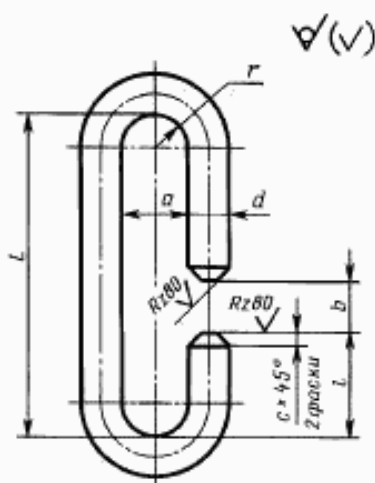
Обозначение карабина	Допускаемая нагрузка, кН (тс)	Размер звена, мм					Обозначение деталей звена		Масса, кг
		$b$	$L$	$l$	$a$	$a_1$	Скоба	Пластина	
Кр-0,32	3,14(0,32)	18	120	20	10	12	Ск-0,32	Пк-0,32	0,47
Кр-0,4	3,92(0,40)	20	135			15	Ск-0,4	Пк-0,4	0,58
Кр-0,5	4,90(0,50)	24	150			16	Ск-0,5	Пк-0,5	0,82
Кр-0,63	6,18(0,63)	26	155	170	15	18	Ск-0,63	Пк-0,63	1,04
Кр-0,8	7,85(0,80)	30	170			Ск-0,8	Пк-0,8	1,32	
Кр-1,0	9,81(1,00)	32	170			25	Ск-1,0	Пк-1,0	1,91
Кр-1,25	12,25(1,25)	36	185	25	25	30	Ск-1,25	Пк-1,25	2,60
Кр-1,6	15,70(1,60)	40	205			Ск-1,6	Пк-1,6	3,75	
Кр-2,0	19,62(2,00)	44	235			Ск-2,0	Пк-2,0	5,25	

Таблица 44

Обозначение карабина	Допускаемая нагрузка, кН (тс)	Размер звена, мм					Обозначение деталей звена		Масса, кг
		$b$	$L$	$l$	$a$	$a_1$	Скоба	Пластина	
Кр-0,4ХЛ	3,92(0,40)	20	135	20	10	15	Ск-0,4ХЛ	Пк-0,4ХЛ	0,51
Кр-0,5ХЛ	4,90(0,50)	24	150			16	Ск-0,5ХЛ	Пк-0,5ХЛ	0,65
Кр-0,63ХЛ	6,18(0,63)	26	155			18	Ск-0,63ХЛ	Пк-0,63ХЛ	0,86
Кр-0,8ХЛ	7,85(0,80)	30	170	170	15	Ск-0,8ХЛ	Пк-0,8ХЛ	1,09	
Кр-1,0ХЛ	9,81(1,00)	32	170			25	Ск-1,0ХЛ	Пк-1,0ХЛ	1,53
Кр-1,25ХЛ	12,25(1,25)	36	185			Ск-1,25ХЛ	Пк-1,25ХЛ	2,12	
Кр-1,6ХЛ	15,70(1,60)	40	205	25	25	30	Ск-1,6ХЛ	Пк-1,6ХЛ	2,87
Кр-2,0ХЛ	19,62(2,00)	44	235			Ск-2,0ХЛ	Пк-2,0ХЛ	4,18	

(Измененная редакция, Изм. № 1).

2.2.1. Конструкция и размеры скобы Ск карабинов Кр, эксплуатируемых в районах с умеренным климатом, должны соответствовать указанным на черт. 32 и в табл. 45, а в районах с холодным климатом — на черт. 32 и в табл. 46.



Материал: для деталей климатического исполнения У — сталь 20 по ГОСТ 1050 или Ст3сп по ГОСТ 380, для деталей климатического исполнения ХЛ — 15ХСНД или 09Г2С по ГОСТ 19281.

Черт. 32

Таблица 45

Размеры в миллиметрах

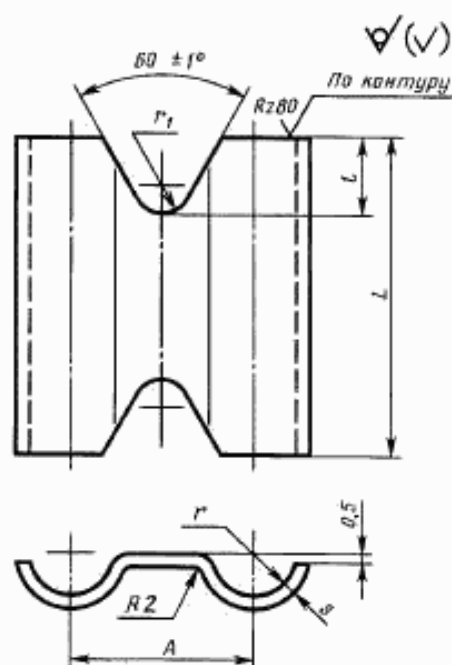
Обозначение скобы	<i>d</i>	<i>L</i>	<i>a</i>	<i>b</i>	<i>r</i>	<i>l</i>	<i>c</i>	Длина развертки	Масса, кг
Ск-0,32	15	120	18	16	9	30	1,0	292	0,41
Ск-0,4	16	135	20	20	10	35		323	0,51
Ск-0,5	18	150	24	25	12			359	0,72
Ск-0,63	20	155	26	30	13	43	1,2	377	0,92
Ск-0,8	22	170	30		15			43	413
Ск-1,0	25	185	32	35	16	45	1,5	425	1,59
Ск-1,25	28		36		18			463	2,22
Ск-1,6	32	205	40	40	20	55	1,5	521	3,29
Ск-2,0	36	235	44		22			592	4,72

Таблица 46

Размеры в миллиметрах

Обозначение скобы	<i>d</i>	<i>L</i>	<i>a</i>	<i>b</i>	<i>r</i>	<i>l</i>	<i>c</i>	Длина развертки	Масса, кг
Ск-0,4ХЛ	15	135	20	20	10	35	1,0	320	0,44
Ск-0,5ХЛ	16	150	24	25	12			353	0,56
Ск-0,63ХЛ	18	155	26	30	13			1,2	371
Ск-0,8ХЛ	20	170	30		15	43	407		0,97
Ск-1,0ХЛ	22	185	32	35	16	45	1,5	416	1,23
Ск-1,25ХЛ	25		36		18			445	1,76
Ск-1,6ХЛ	28	205	40	40	20	55	1,5	509	2,43
Ск-2,0ХЛ	32	235	44		22			580	3,66

2.2.2. Конструкция и размеры пластины Пк карабинов Кр, эксплуатируемых в районах с умеренным климатом, должны соответствовать указанному на черт. 33 и в табл. 47, а в районах с холодным климатом — на черт. 33 и в табл. 48.



Материал: для деталей климатического исполнения У — Ст3пс по ГОСТ 380, для деталей климатического исполнения ХЛ — Ст3пс по ГОСТ 380.

Черт. 33

Размеры в миллиметрах

Обозначение пластины	<i>A</i>	<i>L</i>	<i>l</i>	<i>r</i>	<i>r<sub>1</sub></i>	<i>z</i>	Масса, кг
Пк-0,32	33	55	13	8,0	5	1	0,030
Пк-0,4	36	60		8,5			0,035
Пк-0,5	42	70		9,5			0,047
Пк-0,63	46	80	16	10,5	8	2	0,059
Пк-0,8	52			11,5			0,065
Пк-1,0	57	85	18	13,0	10	2	0,160
Пк-1,25	64	90		14,5			0,190
Пк-1,6	72	100		16,5			0,230
Пк-2,0	80	105		18,5			0,267

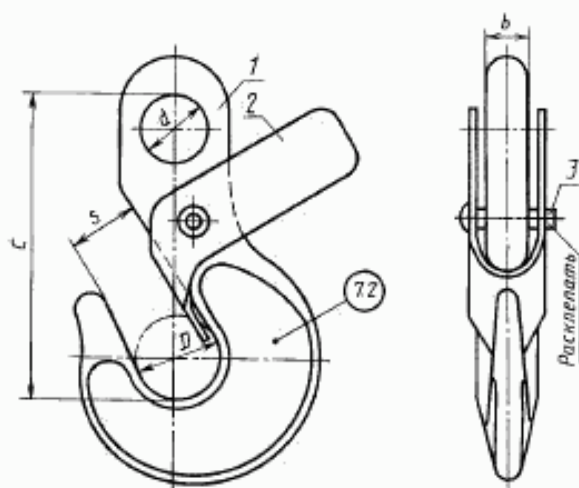
Таблица 48

Размеры в миллиметрах

Обозначение пластины	<i>A</i>	<i>L</i>	<i>l</i>	<i>r</i>	<i>r<sub>1</sub></i>	<i>z</i>	Масса, кг
Пк-0,4ХЛ	35	65	13	8,0	5	1	0,035
Пк-0,5ХЛ	40	70		8,5			0,046
Пк-0,63ХЛ	44	80		9,5			0,058
Пк-0,8ХЛ	50	85	16	10,5	8	2	0,062
Пк-1,0ХЛ	54			11,5			0,150
Пк-1,25ХЛ	61	90	18	13,0	10	2	0,180
Пк-1,6ХЛ	68	100		14,5			0,220
Пк-2,0ХЛ	76	105		16,5			0,258

(Измененная редакция, Изм. № 1).

2.3. Конструкция и размеры крюков К1, эксплуатируемых в районах с умеренным климатом, должны соответствовать указанным на черт. 34 и в табл. 49.



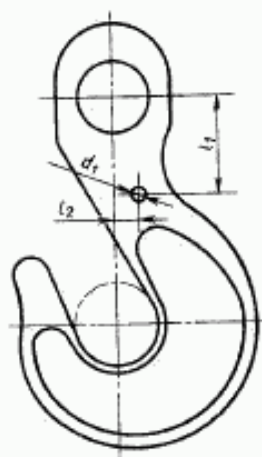
1 — крюк; 2 — замок; 3 — заклепка

Черт. 34

Таблица 49

Обозначение крюка	Допускаемая нагрузка, кН (тс)	Размер звена, мм					Обозначение деталей звена			Масса, кг
		<i>D</i>	<i>d</i>	<i>c</i>	<i>s</i>	<i>b</i>	Крюк чалочный	Замок	Заклепка	
K1-0,63	6,18(0,63)	25	22	88,5	22	12	Kч1-0,63	З1-0,63	6×24,00	0,45
K1-0,8	7,85(0,80)	30	25	102,5	24		Kч1-0,8	З1-0,8		0,50
K1-1,0	9,81(1,00)	32	26	109,0	18	15	Kч1-1,0	З1-1,0	6×26,00	0,76
K1-1,25	12,26(1,25)	36	30	118,0		28	Kч1-1,25	З1-1,25	6×30,00	0,87
K1-1,6	15,70(1,60)	40	35	125,0	30	18	Kч1-1,6	З1-1,6	8×32,00	1,33
K1-2,0	19,62(2,00)	45		145,0	36	20	Kч1-2,0	З1-2,0	8×38,00	1,62
K1-2,5	24,52(2,50)	50	38	154,0	38	26	Kч1-2,5	З1-2,5	8×42,00	2,51
K1-3,2	31,40(3,20)	55	42	173,5	40	30	Kч1-3,2	З1-3,2	8×45,00	3,23
K1-4,0	39,24(4,00)	60	44	187,0	45	32	Kч1-4,0	З1-4,0	8×48,00	4,20

2.3.1. Координаты отверстия в крюке Кч1 для замка с противовесом должны соответствовать указанным на черт. 35 и в табл. 50, остальные размеры крюка — на черт. 29 и в табл. 39.



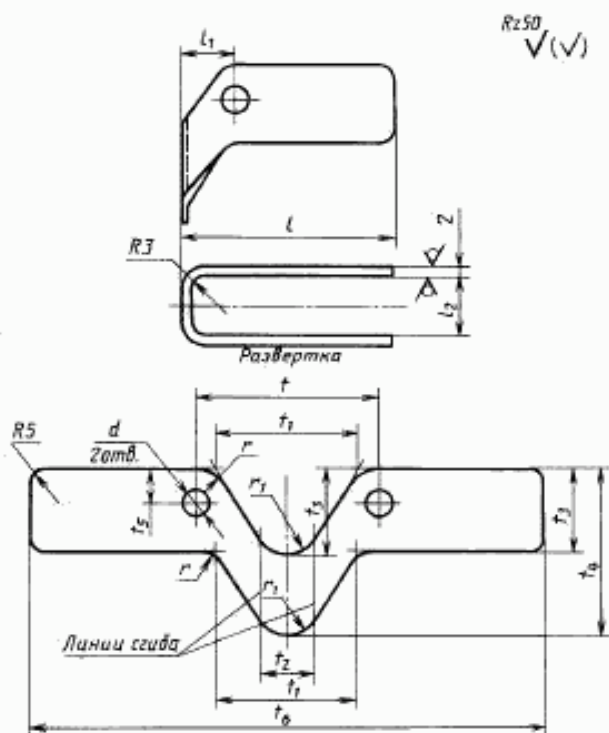
Черт. 35

Таблица 50

Размеры в миллиметрах

Обозначение крюка чалочного	$d_1$	$l_1$	$l_2$
Kч1-0,63	6,2	24	3
Kч1-0,8		28	
Kч1-1,0		29	
Kч1-1,25	8,2	32	4
Kч1-1,6		35	5
Kч1-2,0			
Kч1-2,5			
Kч1-3,2		45	6
Kч1-4,0	50	7	

2.3.2. Конструкция и размеры замков З1 для крюков К1, эксплуатируемых в районах с умеренным климатом, должны соответствовать указанным на черт. 36 и в табл. 51.



Черт. 36

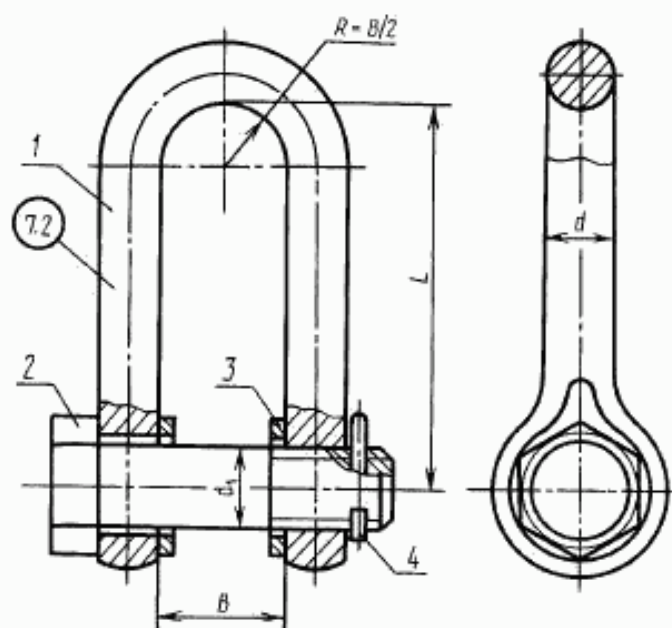
Таблица 51

Размеры в миллиметрах

Обозначение замка	$d$	$l$	$l_1$	$l_2$	$t$	$t_1$	$t_2$	$t_3$	$t_4$	$t_5$	$t_6$	$r$	$r_1$	Масса, кг
31-0,63	6,2	50	15	16	43	30	16	22	44	9	113	8	6	0,038
31-0,8				18	45	35	18	23	46		135			0,048
31-1,0		70	17	21	53	45	21	24	48	10	139	9	11	0,052
31-1,25				23	55		23	26	52		161			0,065
31-1,6	8,2	90	20	18	26	59	26	28	56	11	163	10	15	0,071
31-2,0				30	65	50	30	32	64		205			0,102
31-2,5		100	22	38	32	71	58	32	34	68	12	211	16	0,111
31-3,2					38	78		38	36	72		234		0,132
31-4,0		110	23	40	82	72	40	44	88	14	256	11	19	0,176

2.3, 2.3.1, 2.3.2. (Введены дополнительно, Изм. № 1).

2.4. Конструкция и размеры звеньев переходных РП, эксплуатируемых в районах с умеренным климатом, должны соответствовать указанным на черт. 37 и в табл. 52.



1 — скоба; 2 — болт по ГОСТ 7798 (до 48 мм) или по ГОСТ 10602 (св. 52 мм);  
3 — шайба по ГОСТ 9649; 4 — шплинт по ГОСТ 397

Черт. 37

Таблица 52

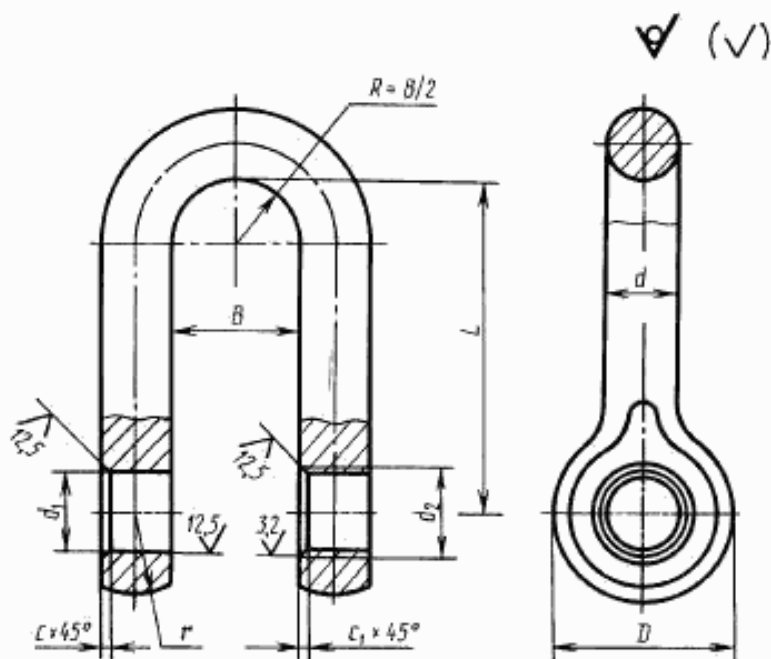
Размеры в миллиметрах

Обозначение звена	Допускаемая нагрузка, кН (тс)	Звено				Обозначение деталей звена				Масса, кг
		$d$	$d_1$	$B$	$L$	Скоба	Болт	Шайба	Шплинт	
РП-1,0	9,81(1,00)	14	18	29	70	Сп-1,0	2М18—6g×65,36	20.02.СтЗкп	4×50	0,48
РП-1,25	12,26(1,25)	16		32	74	Сп-1,25	2М18—6g×75,36			0,63
РП-1,6	15,70(1,60)	18	20	80	Сп-1,6	2М20—6g×80,36	0,71			
РП-2,0	19,62(2,00)	20	24	36	90	Сп-2,0	СМ24—6g×90,36	24.02.СтЗкп	5×50	1,12
РП-2,5	24,52(2,50)	22	27	40	100	Сп-2,5	2М27—6g×95,36	28.02.СтЗкп		1,59
РП-3,2	31,40(3,20)	24	30	45	110	Сп-3,2	2М30—6g×105,36	32.02.СтЗкп	6,3×70	2,26
РП-4,0	39,24(4,00)	28	36	50	120	Сп-4,0	2М36—6g×120,36	36.02.СтЗкп		6,3×90
РП-5,0	49,05(5,00)	32	42	58	130	Сп-5,0	2М42—6g×140,36	45.02.СтЗкп	8×100	4,68
РП-6,3	61,80(6,30)	36		64	150	Сп-6,3	2М42—6g×160,36			6,32
РП-8,0	75,50(8,00)	40	48	70	170	Сп-8,0	2М48—6g×170,36	50.02.СтЗкп	8×110	8,85
РП-10,0	98,10(10,00)	45	52	80	190	Сп-10,0	2М52—6g×200,36	55.02.СтЗкп		8×125
РП-12,5	122,00(12,50)	48	56	90	215	Сп-12,5	2М56—6g×220,36	60.02.СтЗкп	10×135	16,10



С. 56 ГОСТ 25573–82

2.4.1. Конструкция и размеры скобы Сп для звеньев РП, эксплуатируемых в районах с умеренным климатом, должны соответствовать указанным на черт. 38 и в табл. 53.



Материал: сталь 20 по ГОСТ 1050 или СтЗсп по ГОСТ 380

Черт. 38

Таблица 53

Размеры в миллиметрах

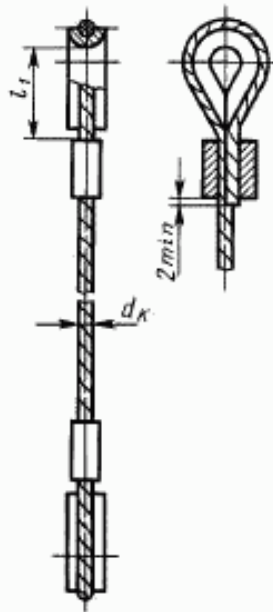
Обозначение скобы	D		d	d <sub>1</sub>	d <sub>2</sub>	B		L		с	с <sub>1</sub>	Масса, кг
	Номинал.	Пред. откл.				Номинал.	Пред. откл.	Номинал.	Пред. откл.			
Сп-1,0	35	±1,5	14	19	М18	28	+1,5	70	±2,5	1,0	2,5	0,32
Сп-1,25	40		16			32		74				0,45
Сп-1,6			18	21	М20			80				0,47
Сп-2,0	45	±2,0	20	25	М24	36	+2,0	90	±3,0	1,5		0,79
Сп-2,5	50		22	30	М27	40		100				1,04
Сп-3,2	60	±2,5	24	32	М30	45		110				1,50
Сп-4,0	68		28	38	М36	50	120	2,24				
Сп-5,0	75		32	44	М42	58		130	±3,5	2,0	4,0	3,15
Сп-6,3	80	36	64			+2,5	150	4,25				
Сп-8,0	90	±3,0	40	50	М48	70		170				5,98
Сп-10,0	100		45	54	М52	80	190	2,5	8,45			
Сп-12,5	110		48	58	М56	90	+3,0	215	±4,0			10,90

2.4; 2.4.1. (Введены дополнительно, Изм. № 2).

## СПОСОБЫ ЗАДЕЛКИ КОНЦОВ СТРОПОВ

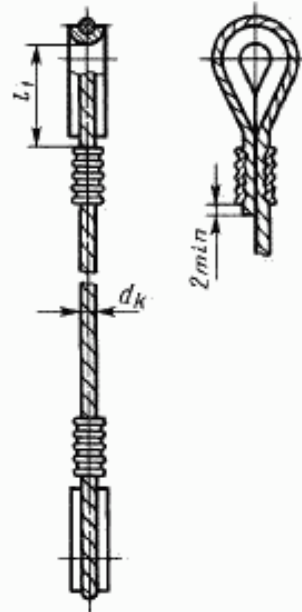
1. Заделка концов каната может быть выполнена способами, приведенными на черт. 1—3. Элементы заделки представлены в табл. 1.

Заделка концов канатов  
опрессовкой алюминиевой  
втулкой



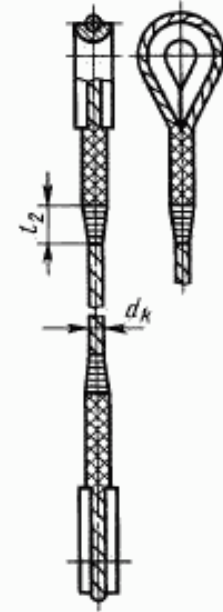
Черт. 1

Заделка концов канатов  
опрессовкой стальной  
втулкой



Черт. 2

Заплетка с последующей  
обмоткой концов прядей  
проволокой



Черт. 3

Таблица 1

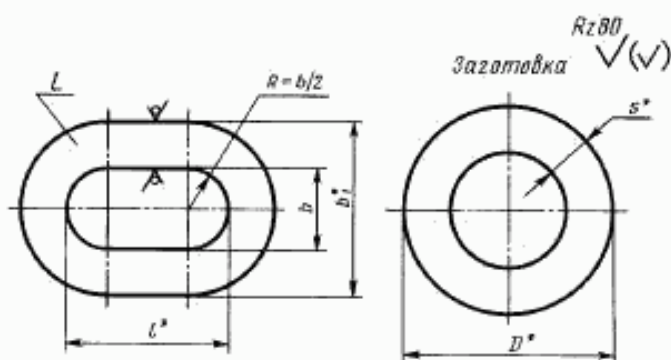
Размеры в миллиметрах

Обозначение ветви канатной	Диаметр каната $d_k$	Обозначение втулок		Длина участка от стенки коуша до втулки $l_1$	Число проко- лов каждой прядью при заплетке, не менее	Длина участка, обмотанного проволокой, $l_2$	Длина развертки проволоки
		алюминиевой	стальной				
ВК-0,32	6,2; 6,3	Вт9	СВт8	60	4	60	1400
ВК-0,4	6,7; 6,9; 7,6			70			1600
ВК-0,5	8,1; 8,3; 8,5	70	1800				
ВК-0,63	8,1; 8,3	Вт11	СВт8,5	80		80	2500
	9,0; 9,1		СВт9				2800
ВК-0,8	9,7; 9,9	Вт12	СВт11	95			3100
	11,5	Вт13	СВт13				3400
ВК-1,0	11,0; 11,5			Вт15			СВт15
ВК-1,25	11,5	Вт15	СВт15				
	12,0; 13,0			90		4100	
ВК-1,6	13,5; 14,0	Вт15	СВт15	105	90	4100	

Размеры в миллиметрах

Обозначение ветви канатной	Диаметр каната $d_k$	Обозначение втулок		Длина участка от стенки коуша до втулки $l_1$	Число проколов каждой прядью при заделке, не менее	Длина участка, обмотанного проволокой, $l_2$	Длина развертки проволоки
		алюминиевой	стальной				
ВК-1,6	15,5	Вт16	СВт17	105	5	90	4600
ВК-2,0	15,0; 15,5						5200
ВК-2,5	16,5	Вт18	СВт19	130	5	130	5500
	17,0; 18,0	Вт19					7500
	19,5	Вт20	СВт21	8400			
ВК-3,2	20,0	Вт23	—	145	5	190	8500
ВК-4,0	21,0; 21,5	Вт25					13500
	22,0; 22,5			14000			
	23,0			15200			
ВК-5,0	23,5; 24,0	Вт26		170			16000
	24,5	Вт28		16700			
ВК-6,3	27,0	Вт30	205	19000			
	29,0	Вт33	230	25600			
ВК-8,0	30,5	Вт36		26000			
	31,0			Вт38	28000		
	33,5			26800			
ВК-10,0	32,0	Вт36	255	29000			
	35,0	Вт38		30500			
	36,5; 37,0	Вт40					

2. Конструкция и размеры алюминиевых втулок для заделки концов канатов указаны на черт. 4 и в табл. 2.



\* Размеры для справок.

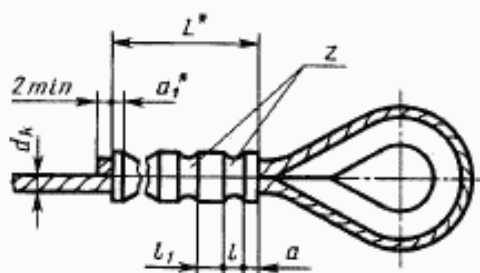
Черт. 4

Таблица 2

Размеры в миллиметрах

Обозначение втулки	Диаметр каната $d_k$	Втулка				Заготовка — труба по ГОСТ 18482		Масса втулки, кг	
		$b$	$b_1$	$l$	$L$	$D$	$s$		
Вт9	6,2—7,6	9	19	20,0	50	25	5,0	0,05	
Вт11	8,0—9,1	11	21	22,0	60	28		0,06	
Вт12	9,7—10,0	12	24	24,5		70	32	6,0	0,08
Вт13	11,0—11,5	13	27	27,0	80		35	7,0	0,12
Вт15	12,0—14,0	15	30	31,0		90	40	7,5	0,15
Вт16	15,0—15,5	16	36	34,8	100		48	10,0	0,24
Вт18	15,0—16,5	18	38	37,0		50	0,28		
Вт19	17,0—18,0	19	39	39,4	52	0,30			
Вт20	17,0—19,5	21	41	43,0	90	55	0,36		
Вт23	20,0—21,5	23	43	46,5		58	0,39		
Вт25	22,0—23,0	25	45	48,5	100	60	0,45		
Вт26	22,0—24,5	26	46	51,0		65	0,49		
Вт28	25,0—26,0	28	53	55,0	110	70	12,5		0,71
Вт30	27,0	30	55	60,0	125	75	15,0		0,87
Вт33	28,5—30,5	33	63			80			1,09
Вт36	31,0—33,0	36	66	66,0	140	85		1,32	
Вт38	33,5—35,0	38	68	73,0	150	90		1,52	
Вт40	36,5—37,0	40	70	80,0	160	95		1,71	

3. Заделка концов канатов опрессовкой стальной втулкой должна соответствовать указанной на черт. 5 и в табл. 3.



\* Размеры для справок.

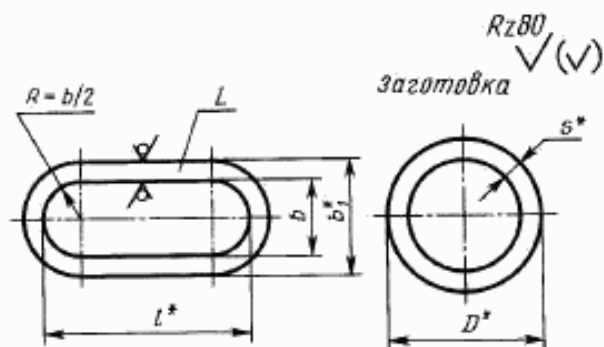
Черт. 5

Таблица 3

Размеры в миллиметрах

Диаметр каната $d_k$	$a$	$l$	$l_1$	$a_1$	Число обжатий $z$	Длина втулки после обжатия $L$
6,3—7,6	5	10	7	7	3	56
8,1—10,0	6		10		4	85
11,5—12,5	7		12	8	91	
13,5—15,5	10	12	14	10	5	118
16,5—17,0					6	166
18,0—20,0				7	12	7

4. Конструкция и размеры стальных втулок для заделки концов канатов должны соответствовать указанным на черт. 6 и в табл. 4.



\* Размеры для справок.

Черт. 6

Таблица 4

Размеры в миллиметрах

Обозначение штулок	Диаметр каната $d_c$	Втулка				Заготовка — труба по ГОСТ 8732, ГОСТ 8734		Масса штулки, кг
		$b$	$b_1$	$l$	$L$	$D$	$s$	
СВr8	6,3—7,6	8,0	12,0	21	50	16	2,0	0,034
СВr8,5	7,6—8,1	8,5	13,5	23	80	22	2,5	0,076
СВr9	8,5—9,0	9,0	14,0	26		25		0,086
СВr11	9,7—10,0	11,0	16,0	25	160	30	3,0	0,138
СВr13	11,0—12,0	13,0	19,0	32				85
СВr15	12,5—14,0	15,0	21,0	35	112	32	4,0	0,344
СВr17	15,0—16,5	17,0	23,0	41	160	38		0,536
СВr19	17,0—18,0	19,0	27,0	49		185	45	4,0
СВr21	18,0—20,0	21,0	29,0	48	160			

1—4. (Измененная редакция, Изм. № 1, 2).

## СХЕМЫ СТРОПОВКИ ГРУЗОВ

Схема строповки грузов двумя стропами типов 1СК и СКК

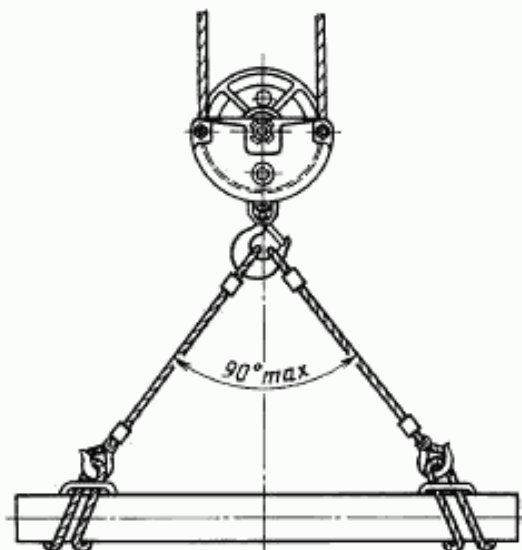
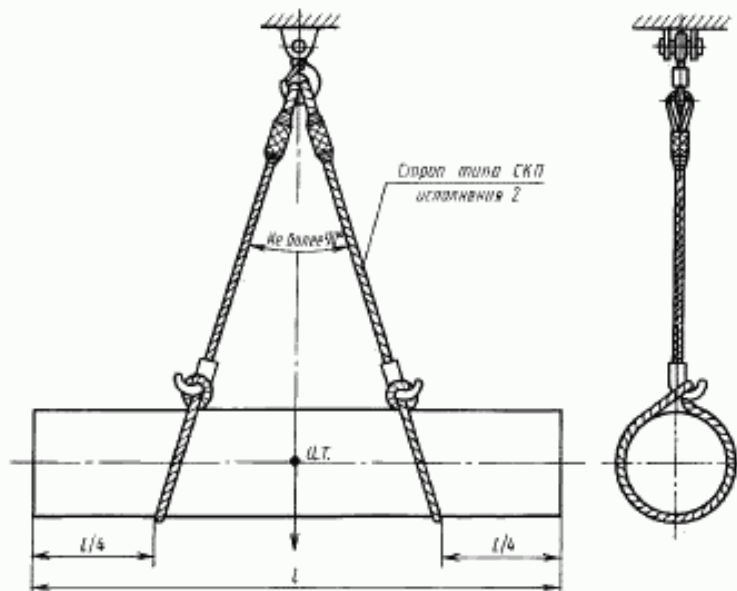


Схема строповки грузов стропами СКП2



(Измененная редакция, Изм. № 1, 2).

## ИНФОРМАЦИОННЫЕ ДАННЫЕ

1. РАЗРАБОТАН И ВНЕСЕН Государственным комитетом СССР по делам строительства
2. УТВЕРЖДЕН И ВВЕДЕН В ДЕЙСТВИЕ Постановлением Государственного комитета СССР по делам строительства от 21.12.82 № 293
3. ВВЕДЕН ВПЕРВЫЕ
4. ССЫЛОЧНЫЕ НОРМАТИВНО-ТЕХНИЧЕСКИЕ ДОКУМЕНТЫ

Обозначение НТД, на который дана ссылка	Номер пункта, приложения	Обозначение НТД, на который дана ссылка	Номер пункта, приложения
ГОСТ 12.1.001–89	4.1	ГОСТ 7505–89	3.33
ГОСТ 12.1.019–79	4.1	ГОСТ 7665–80	3.7
ГОСТ 12.3.002–75	4.1	ГОСТ 7668–80	2.6, 2.8, 2.10, 3.7
ГОСТ 380–94	3.10, приложение 1	ГОСТ 7798–70	Приложение 1
ГОСТ 397–79	Приложение 1	ГОСТ 7829–70	3.33
ГОСТ 977–88	3.29, 3.38	ГОСТ 8479–70	3.16, 5.3
ГОСТ 1050–88	3.10, 3.12, 3.31, 3.38, приложение 1	ГОСТ 8732–78	Приложение 2
ГОСТ 1497–84	6.6	ГОСТ 8734–75	*
ГОСТ 2224–93	2.6, 2.8, 3.9	ГОСТ 9012–59	6.6
ГОСТ 2688–80	2.6, 3.7	ГОСТ 9013–59	6.6
ГОСТ 3070–88	3.7	ГОСТ 9389–75	Приложение 1
ГОСТ 3071–88	2.6, 2.8, 2.10, 3.7	ГОСТ 9454–78	6.6
ГОСТ 3077–80	3.7	ГОСТ 9650–80	3.30
ГОСТ 3079–80	2.6, 2.8, 2.10, 3.7	ГОСТ 12840–80	3.36, 4.3
ГОСТ 3282–74	2.8, 2.9, 2.10, 3.15	ГОСТ 14192–96	7.4
ГОСТ 4543–71	3.31	ГОСТ 15150–69	3.2, 7.5, 7.6
ГОСТ 4784–97	3.12	ГОСТ 15878–79	Приложение 1
ГОСТ 5919–73	Приложение 1	ГОСТ 18482–79	Приложение 2
ГОСТ 6111–52	*	ГОСТ 19281–89	3.10, приложение 1
ГОСТ 6211–81	*	ГОСТ 25032–81	3.1
ГОСТ 6996–66	6.5	СНиП 12-04–2002	4.5

5. ИЗДАНИЕ (сентябрь 2004 г.) с Изменениями № 1, 2, утвержденными в марте 1987 г., августе 1989 г. (ИУС 7–87, 12–89)

## СОДЕРЖАНИЕ

1. Типы .....	1
2. Основные параметры и размеры .....	1
3. Технические требования .....	13
4. Требования безопасности .....	16
5. Правила приемки .....	16
6. Методы испытаний .....	17
7. Маркировка, упаковка, транспортирование и хранение .....	17
8. Гарантии изготовителя .....	18
Приложение 1. Конструкция и размеры звеньев и захватов .....	18
Приложение 2. Способы заделки концов стропов .....	57
Приложение 3. Схемы строповки грузов .....	61
Информационные данные .....	62



Редактор *В.П. Огурцов*  
Технический редактор *О.Н. Власова*  
Корректор *В.И. Кануркина*  
Компьютерная верстка *Л.А. Круговой*

Изд. лиц. № 02354 от 14.07.2000. Сдано в набор 30.07.2004. Подписано в печать 21.09.2004. Усл. печ. л. 7,44.  
Уч.-изд. л. 6,80. Тираж 200 экз. С. 3983. Зак. 825.

ИПК Издательство стандартов, 107076 Москва, Колодезный пер., 14.  
<http://www.standards.ru> e-mail: [info@standards.ru](mailto:info@standards.ru)

Набрано в Издательстве на ПЭВМ

Отпечатано в филиале ИПК Издательство стандартов — тип. «Московский печатник», 105062 Москва, Лялин пер., 6.  
Плр № 080102