

25579-83
Изм. 1



ГОСУДАРСТВЕННЫЙ СТАНДАРТ
СОЮЗА ССР

ДРЕВЕСИНА МОДИФИЦИРОВАННАЯ

МЕТОД ОПРЕДЕЛЕНИЯ СТАБИЛЬНОСТИ РАЗМЕРОВ

ГОСТ 25579-83

Издание официальное

Цена 3 коп.

ГОСУДАРСТВЕННЫЙ КОМИТЕТ СССР
ПО СТАНДАРТИЗАЦИИ
Москва



GOST
СТАНДАРТЫ

ГОСТ 25579-83, Древесина модифицированная. Метод определения стабильности размеров
Modified wood. Method for determination of dimensions stability

РАЗРАБОТАН Министерством высшего и среднего специального образования РСФСР

ИСПОЛНИТЕЛИ

Н. И. Винник, канд. техн. наук (руководитель темы), В. И. Калинин

ВНЕСЕН Министерством высшего и среднего специального образования РСФСР

Зам. министра Э. К. Калинин

УТВЕРЖДЕН И ВВЕДЕН В ДЕЙСТВИЕ Постановлением Государственного комитета СССР по стандартам от 5 января 1983 г. № 10



ДРЕВЕСИНА МОДИФИЦИРОВАННАЯ
Метод определения стабильности размеров

Modified Wood,
Method for termination of
dimensions stability

ГОСТ
25579-83

Постановлением Государственного комитета СССР по стандартам от 5 января 1983 г. № 10 срок действия установлен

с 01.07.83

до 01.07.88

Несоблюдение стандарта преследуется по закону

Настоящий стандарт распространяется на модифицированную древесину и устанавливает метод определения стабильности размеров образцов после выдержки при заданной температуре и влажности.

1. ОТБОР ОБРАЗЦОВ

1.1. Отбор, изготовление и хранение образцов — по ГОСТ 16483.0—78.

1.2. Количество образцов для определения стабильности размеров должно быть не менее трех.

1.3. Размеры образцов в миллиметрах должны соответствовать указанным на черт. 1—3.

1.4. Отклонение от номинальных размеров образцов — по ГОСТ 16483.0—78.

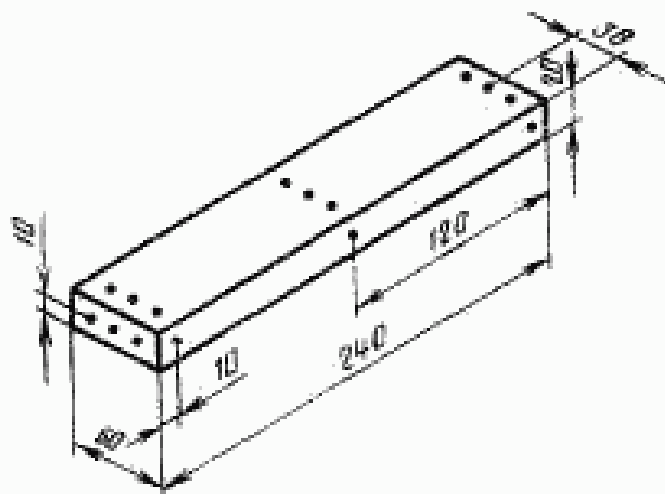
1.5. Параметр шероховатости поверхности образцов Rz_{max} по ГОСТ 7016—75 не должен превышать 200 мкм.

Издание официальное

Перепечатка воспрещена

© Издательство стандартов, 1983

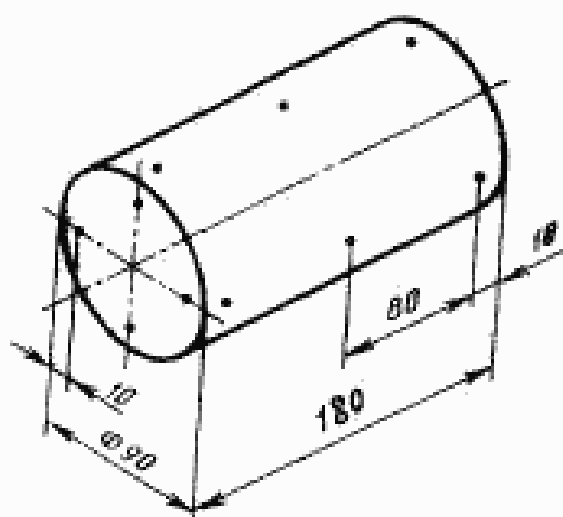
Образец в виде бруска



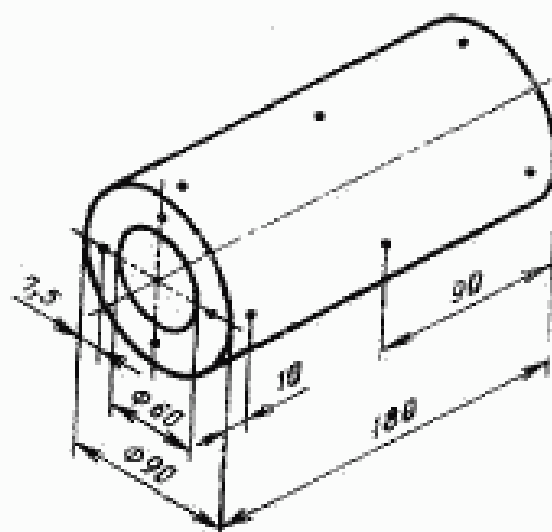
Черт. 1

Образец в виде сплошного цилиндра

Образец в виде полого цилиндра



Черт. 2



Черт. 3

2. АППАРАТУРА И МАТЕРИАЛЫ

Климатическая камера, обеспечивающая температуру от минус 40 до плюс 80 °С и относительную влажность воздуха от 60 до 90%.

Микрометр по ГОСТ 6507—78; нутромер индикаторный по ГОСТ 868—72; индикатор часового типа по ГОСТ 577—68; штангенциркуль по ГОСТ 166—80, обеспечивающие погрешность измерения не более 0,1 мм.

Марганцовокислый калий по ГОСТ 5777—71.

3. ПОДГОТОВКА ОБРАЗЦОВ

3.1. На образцы наносят метки концентрированным раствором марганцовокислого калия в точках, указанных на черт. 1—3.

3.2. Образцы до испытаний кондиционируют не менее 24 ч в помещении при температуре $(20 \pm 2)^\circ\text{C}$ и относительной влажности воздуха $(65 \pm 5)\%$.

4. ПРОВЕДЕНИЕ ИСПЫТАНИЙ

4.1. Образцы измеряют в местах, обозначенных метками, с погрешностью не более 0,1 мм.

У прямоугольного образца измеряют длину L , ширину B и толщину T .

У цилиндрического образца измеряют длину L_n , наружный диаметр D_n и внутренний диаметр D_s .

4.2. Образцы помещают в климатическую камеру, в которой установлен один из режимов температуры и влажности, указанный в п. 4.3, и выдерживают их в течение 24 ч, после чего извлекают из климатической камеры и кондиционируют не менее 2 ч при температуре $(20 \pm 2)^\circ\text{C}$ и относительной влажности воздуха $(65 \pm 5)\%$.

Выдержку в том же режиме и кондиционирование повторяют, после чего образцы снова измеряют в тех же точках, как указано в п. 4.1.

4.3. Режимы выдержки образцов в климатической камере:

режим 1	—	температура минус 40°C ,	влажность 60%;
» 2	»	плюс 20°C ,	» 60%;
» 3	»	плюс 80°C ,	» 60%;
» 4	»	минус 40°C ,	» 90%;
» 5	»	плюс 20°C ,	» 90%;
» 6	»	плюс 80°C ,	» 90%.

5. ОБРАБОТКА РЕЗУЛЬТАТОВ

5.1. Относительное изменение длины (ΔL), ширины (ΔB), толщины (ΔT), наружного диаметра (ΔD_n) и внутреннего диаметра (ΔD_s) образцов в процентах вычисляют с точностью не более 0,5% по формулам:

$$\Delta L = \frac{L_1 - L_0}{L_0} \cdot 100 ;$$

$$\Delta B = \frac{B_1 - B_0}{B_0} \cdot 100 ;$$

$$\Delta T = \frac{T_1 - T_0}{T_0} \cdot 100 ;$$

$$\Delta D_{\text{н}} = \frac{D_{\text{н}1} - D_{\text{н}0}}{D_{\text{н}0}} \cdot 100 ;$$

$$\Delta D_{\text{в}} = \frac{D_{\text{в}1} - D_{\text{в}0}}{D_{\text{в}0}} \cdot 100 ,$$

где $L_0, B_0, T_0, D_{\text{н}0}, D_{\text{в}0}$ — начальные размеры образцов;
 $L_1, B_1, T_1, D_{\text{н}1}, D_{\text{в}1}$ — размеры образцов после выдержки в установленном режиме.

5.2. За результат испытаний принимают среднее арифметическое значение трех параллельных определений, допускаемое расхождение между которыми не должно превышать 3%.

Редактор *Г. В. Смыка*
 Технический редактор *Л. Я. Митрофанова*
 Корректор *А. Г. Старостин*

Сдано в наб. 12.01.83 Подл. в печ. 16.03.83 0,375 л. д. 0,21 уч.-изд. л. Тир. 8000 Цена 3 коп.

Ордена «Знак Почета» Издательство стандартов, 123557, Москва, Новопресненский пер., 3.
 Калужская типография стандартов, ул. Московская, 166. Зак. 263

Изменение № 1 ГОСТ 25579—83 Древесина модифицированная. Метод определения стабильности размеров

Утверждено и введено в действие Постановлением Государственного комитета СССР по стандартам от 21.12.87 № 4728

Дата введения 01.07.89

Под наименованием стандарта проставить код: ОКСТУ 5309.

Вводную часть изложить в новой редакции: «Настоящий стандарт распространяется на марки модифицированной древесины по ГОСТ 24588—81, размеры заготовок которых позволяют вырезать образец требуемых размеров, и устанавливает метод определения стабильности размеров».

Метод заключается в определении разности между начальными размерами образцов и размерами образцов после выдержки их в установленном режиме при определенных температурах и влажности».

Раздел 1 дополнить пунктом — 1.1а (перед п. 1.1): «1.1а. Отбор и хранение заготовок для изготовления образцов — по ГОСТ 9629—81».

Пункты 1.4, 1.5 изложить в новой редакции: «1.4. Предельные отклонения от размеров образцов не должны превышать $\pm 0,1$ мм.

1.5. Значение параметра шероховатости поверхности образцов ($R_{m\max}$) не должно превышать 200 мкм по ГОСТ 7016—82».

Поверхность образца не должна иметь сучков, трещин и дефектов обработки по ГОСТ 9629—81».

Раздел 2. Заменить ссылки: ГОСТ 868—72 на ГОСТ 868—82, ГОСТ 5777—71 на ГОСТ 5777—84.

Пункт 4.1. Второй абзац. Заменить слова: «У прямоугольного образца» на «У образца в виде бруска»; третий абзац. Заменить слова: «У цилиндрического образца» на «У образца в виде полого цилиндра»; заменить обозначение: $L_{ц}$ на L ;

дополнить абзацем: «У образца в виде сплошного цилиндра измеряют длину L и диаметр D ».

Пункт 5.1. Исключить слова: «с точностью не более 0,5 %»;

дополнить абзацем: «Результаты округляют с точностью до первого десятичного знака».

Пункт 5.2 дополнить абзацем: «Результаты измерений и расчетов заносят в протокол испытания (см. приложение)».

Стандарт дополнить приложением:

(Продолжение см. с. 224)

Протокол определения стабильности размеров модифицированной древесины

Вид образца	Начальные размеры образца, мм, в виде						Относительное изменение, %								
	бруска			сплошного шпандара			бруска			сплошного шпандара		шпандара ΔB	толщина ΔT	напряженного элемента ΔD^H	напряженного элемента ΔD^H
толщина T_1	ширина B_1	длина L_1	наружный диаметр D_1^H	внутренний диаметр D_1^B	длина L_1	наружный диаметр D_1^H	внутренний диаметр D_1^B	длина L_1	наружный диаметр D_1^H	внутренний диаметр D_1^B					

(ИУС № 3 1988 г.)