

## КЛЮЧИ С ПРИСОЕДИНИТЕЛЬНЫМИ КВАДРАТАМИ

Типы и основные размеры

Wrenches with connecting squares.  
Types and basic dimensionsГОСТ  
25601-83

[СТ СЭВ 599-77]

Взамен  
ГОСТ 22404-77

ОКЛ 39 2659

Постановлением Государственного комитета СССР по стандартам от 21 января 1983 г. № 296 срок введения установлен

с 01.01.84

Несоблюдение стандарта преследуется по закону

1. Настоящий стандарт распространяется на гаечные торцовые немеханизированные ключи к сменным головкам с соединительными квадратами по ГОСТ 24372-80, изготавливаемые для нужд народного хозяйства и для экспорта.

Стандарт полностью соответствует СТ СЭВ 599-77.

2. Ключи должны изготавливаться типов:

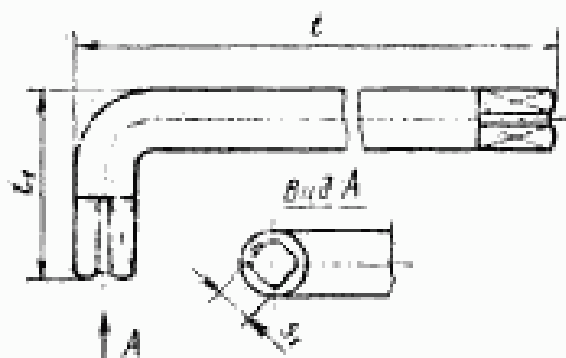
А — изогнутые;

Б — со стержнем для поворота;

В — с прямой рукояткой.

3. Основные размеры ключей типа А должны соответствовать указанным на черт. 1 и в табл. 1, типа Б — на черт. 2 и в табл. 2, типа В — на черт. 3 и в табл. 3.

ТИП А



Черт. 1

Таблица 1

Обозначение ключей	Продольная высота	Размер стороны соединительного квадрата $S_2$ , мм	L, мм, не более	
			l	l <sub>2</sub>
6910-0318		6,3	100	20
6910-0319		10,0	160	36
6910-0321		12,5	200	56

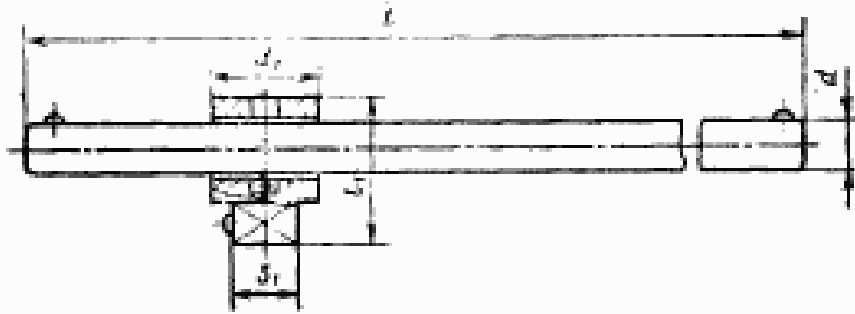
Издание официальное

Перепечатка воспрещена



Переиздание. Июль 1986 г.

## ТИП В



Черт. 2

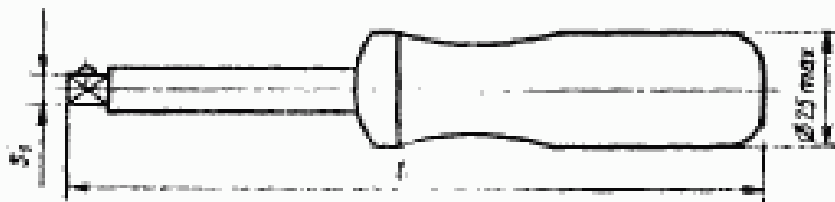
Таблица 2

Обозначение ключей	Номинальная мощность	Размер стороны присоединительного квадрата $S_1$ , мм	$d$	$d_1$	$l$	$b$
			мм, не более			
6910-0322		6,3	6	16	125	25
6910-0323		10,0	10	20	200	36
6910-0324		12,5	12,5	25	315	45
6910-0325		20,0	20	36	500	56
6910-0326		25,0	25	50	630	71

## ТИП В

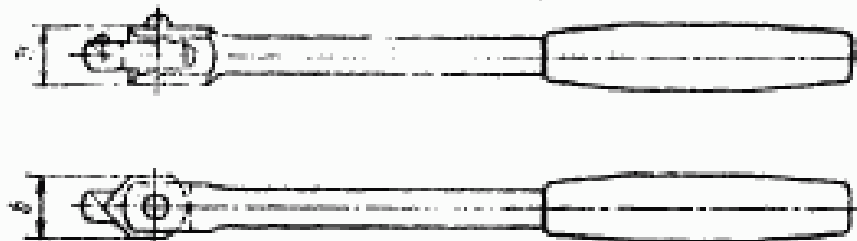
## Исполнение 1

## Ключи без шарнира



## Исполнение 2

## Ключи с шарниром



Черт. 3

Примечание. Черт. 1—3 не определяют конструкции ключей.

Таблица 3

Обозначение ключа	Приме- няемость	Испол- нение	Размер стороны присоединитель- ного квадрата $S_1$ , мм	b	h	l
6910-0327		1	6,3	—	—	200
6910-0328		2		16	16	160
6910-0329		1	10,0	—	—	200
6910-0331		2		25	25	250
6910-0332		1	12,5	—	—	200
6910-0333		2		32	32	400

Пример условного обозначения ключа типа В, исполнения 1 с размером присоединительного квадрата 10,0 мм, с шероховатостью поверхности исполнения 1, с покрытием Х9:

*Ключ 6910-0329 1Х9 ГОСТ 25601—83*

4. Ключи типов А и Б могут быть изготовлены с одно- и двух-сторонними наружными присоединительными квадратами.

5. Технические условия — по ГОСТ 25605—83.