



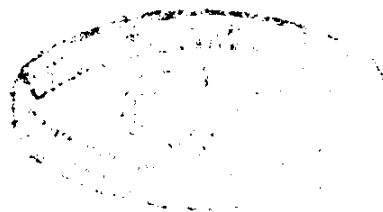
ГОСУДАРСТВЕННЫЙ СТАНДАРТ  
СОЮЗА ССР

# МАТЕРИАЛЫ ПОЛИМЕРНЫЕ

МЕТОДЫ РАДИАЦИОННЫХ ИСПЫТАНИЙ

ГОСТ 25645.323-88

Издание официальное



ГОСУДАРСТВЕННЫЙ КОМИТЕТ СССР ПО СТАНДАРТАМ  
Москва

Цена 15 коп. БЗ 11-88/771

Редактор *Н.П. Шукина*  
Технический редактор *Е.В. Минакова*  
Корректор *В.С. Черная*

Сдано в наб. 06.01.89 Подп. в печ. 23.02.89 Формат 60X90<sup>1</sup>/16 2,75 усл. печ. л.  
2,88 усл. кр.-отг. 3,25 уч.-изд. л. Тир. 6000 экз. Зак. 648 Цена 15 коп.

---

Ордена „Знак Почета” Издательство стандартов, 123840, Москва, ГСП,  
Новопресненский пер., 3

Набрано в Издательстве стандартов на НПУ  
Калужская типография стандартов. Калуга, ул. Московская, 256

МАТЕРИАЛЫ ПОЛИМЕРНЫЕ  
Методы радиационных испытанийГОСТ  
25645.323—88

Polymeric materials. Methods of radiation tests

ОКСТУ 2209

Срок действия с 01.01.90

до 01.01.95

## Несоблюдение стандарта преследуется по закону

Настоящий стандарт распространяется на органические полимерные материалы (ПМ) и устанавливает методы радиационных испытаний и прогнозирования радиационных эффектов в процессе и (или) после радиационного или комбинированного радиационного воздействия на них.

Методы радиационных испытаний ПМ применяют при оценке радиационной стойкости ПМ и изделий из них.

Стандарт не устанавливает методы радиационных испытаний ПМ при воздействии на них ионизирующих частиц со средним линейным пробегом менее 10 мкм.

Стандарт не устанавливает методы радиационных испытаний резин после радиационного или комбинированного радиационного воздействия, которые регламентированы ГОСТ 9.701.

Метод прогнозирования скорости радиационной ползучести и радиационной долговечности при растяжении не распространяется на ПМ в высокоэластичном состоянии.

## 1. ОБЩИЕ ПОЛОЖЕНИЯ

1.1. Радиационные испытания ПМ проводят с целью определения и прогнозирования радиационных эффектов в процессе и (или) после радиационного или комбинированного радиационного воздействия на ПМ, а также способности ПМ сохранять значения характерных показателей их радиационной стойкости в пределах, установленных в нормативно-технической документации на ПМ или техническом задании на проведение радиационных испытаний (ТЗ).

Издание официальное

Перепечатка воспрещена

★

© Издательство стандартов, 1989

2-648

1.2. Характерные показатели радиационной стойкости ПМ, по которым проводят определение и прогнозирование радиационных эффектов в ПМ, устанавливаются в стандартах и технических условиях на ПМ или ТЗ с учетом условий эксплуатации ПМ, их функционального назначения, требований ГОСТ 9.711 и настоящего стандарта.

1.3. Радиационные испытания ПМ с измерением характерного показателя их радиационной стойкости в процессе радиационного или комбинированного радиационного воздействия проводят для определения суммы обратимого и необратимого эффектов в ПМ с последующим прогнозированием обратимого радиационного эффекта.

Методы радиационных испытаний ПМ с измерением характерного показателя их радиационной стойкости в процессе радиационного или комбинированного радиационного воздействия должны соответствовать разд. 2 настоящего стандарта и требованиям ГОСТ 20.57.503.

1.4. Радиационные испытания ПМ с измерением характерного показателя их радиационной стойкости после радиационного или комбинированного радиационного воздействия проводят для определения и прогнозирования необратимого и послерадиационного эффектов в ПМ.

Методы радиационных испытаний с измерением характерного показателя радиационной стойкости ПМ после радиационного или комбинированного радиационного воздействия — по ГОСТ 9.706.

1.5. Радиационную стойкость ПМ оценивают по результатам радиационных испытаний, сопоставляя зарегистрированное изменение характерного показателя радиационной стойкости ПМ с критерием радиационной стойкости для заданного значения меры радиационного воздействия с учетом требований ГОСТ 9.711 либо определяя детерминированный или параметрический показатель радиационной стойкости ПМ в зависимости от требований ТЗ.

1.6. Условия проведения радиационных испытаний ПМ устанавливают в соответствии с требованиями ТЗ, ГОСТ 9.706 и настоящего стандарта.

1.7. Требования к источникам ионизирующего излучения, установкам для размещения образцов ПМ при облучении, конструкциям камер или ячеек, устройствам для термостатирования и закрепления образцов, средствам перемещения и хранения радиоактивных образцов — по ГОСТ 9.706.

## **2. МЕТОДЫ ИСПЫТАНИЙ И ПРОГНОЗИРОВАНИЯ С ОПРЕДЕЛЕНИЕМ ХАРАКТЕРНЫХ ПОКАЗАТЕЛЕЙ РАДИАЦИОННОЙ СТОЙКОСТИ ПОЛИМЕРНЫХ МАТЕРИАЛОВ В ПРОЦЕССЕ РАДИАЦИОННОГО ИЛИ КОМБИНИРОВАННОГО РАДИАЦИОННОГО ВОЗДЕЙСТВИЯ**

2.1. Радиационные испытания с определением радиационных эффектов в ПМ в процессе радиационного или комбинированного радиационного воздействия проводят по одному или нескольким следующим характерным показателям радиационной стойкости ПМ: удельная объемная электрическая проводимость, тангенс угла диэлектрических потерь, диэлектри-

ческая проницаемость, скорость ползучести при растяжении, долговечность при растяжении.

2.2. При необходимости в соответствии с требованиями ТЗ из суммы радиационных эффектов, определяемых в процессе радиационного или комбинированного радиационного воздействия, выделяют необратимый и прогнозируют обратимый радиационные эффекты в соответствии с требованиями пп. 2.3.6.3, 2.4, 2.5.6.3, 2.6, 2.7.5.6, 2.8.

2.3. Метод радиационных испытаний для определения удельной объемной электропроводности полимерных материалов в процессе радиационного или комбинированного радиационного воздействия

2.3.1. Метод заключается в том, что твердые образцы ПМ подвергают воздействию непрерывного или импульсного ионизирующего излучения в вакууме или газовой среде при заданных в ТЗ мощности поглощенной дозы ионизирующего излучения и температуре или ряде их значений и определяют удельную объемную электропроводность ПМ в процессе указанного воздействия.

#### 2.3.2. Требования к образцам

2.3.2.1. Форма, размеры, способы изготовления и условия хранения образцов ПМ до испытаний должны соответствовать требованиям ГОСТ 6433.2.

Максимальную толщину образцов выбирают исходя из среднего линейного пробега частиц непосредственно ионизирующего излучения и заданного значения неравномерности радиационного воздействия на образец.

2.3.2.2. Количество образцов ПМ для радиационных испытаний выбирают исходя из заданной точности результатов испытаний и прогнозирования в соответствии с требованиями приложения 3 ГОСТ 9.707, но не менее трех для каждого значения мощности поглощенной дозы и (или) температуры облучения.

2.3.2.3. Электроды наносят на образцы распылением металла в вакууме в соответствии с требованиями ГОСТ 6433.2.

Использование других способов нанесения электродов на образцы ПМ по ГОСТ 6433.2 допускается только после предварительной проверки идентичности результатов радиационных испытаний.

#### 2.3.3. Средства испытаний

Камера или измерительная ячейка, конструкция которой должна обеспечивать снижение тока утечки по ионизованной газовой среде камеры между электродами образца не менее чем в десять раз по сравнению с током, протекающим через образец (далее в тексте — рабочий ток) . при проведении радиационных испытаний в газовой среде.

В случае воздействия на образец импульсного ионизирующего излучения конструкция камеры или измерительной ячейки должна обеспечить измерение электрического сигнала, индуцированного излучением в образце, без искажений.

Источники внешнего постоянного регулируемого электрического напряжения с выходным напряжением от 1 до 3000 В, поддерживаемым с предельным отклонением от заданного значения  $\pm 5\%$ , и внутренним сопротивлением, обеспечивающим заданную точность измерений.

Измерительные приборы, обеспечивающие регистрацию токов в интервале  $10^{-13} - 10^{-2}$  А с предельным отклонением  $\pm 10\%$  при испытаниях в режиме воздействия непрерывного ионизирующего излучения на образец. Измерительные приборы с временем нарастания переходной характеристики всей измерительной цепи не менее чем в 5 раз короче продолжительности импульса ионизирующего излучения и чувствительностью не хуже 10 мВ/дел для регистрации электрических сигналов при испытаниях в режиме воздействия импульсного ионизирующего излучения.

**Пример.** Измерительный прибор — универсальный двухлучевой запоминающий осциллограф с подключенным на вход широкополосным усилителем.

Устройство, компенсирующее паразитные радиационные токи (далее в тексте — компенсирующее устройство), состоящее из источника постоянного регулируемого электрического напряжения и добавочного сопротивления, которое больше или равно входному сопротивлению измерительного прибора, — для испытаний в режиме воздействия на образец непрерывного ионизирующего излучения.

Компенсирующее устройство, состоящее из цилиндра Фарадея, сигнал с которого ослабляется с помощью добавочных емкости и сопротивления, обеспечивающих также измерение амплитуды электрического сигнала без искажения формы импульса, — для испытаний в режиме воздействия на образец ПМ импульсного непосредственно ионизирующего излучения.

Радиочастотный кабель типа РК с радиационнстойкой изоляцией, вводимый через вакуумное уплотнение в камеру или измерительную ячейку и проложенный через биологическую защиту источника ионизирующего излучения к входу измерительного прибора.

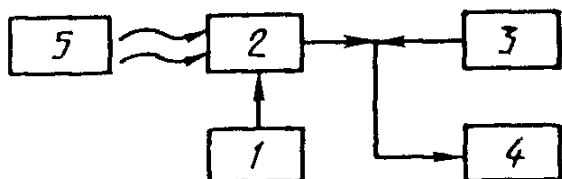
#### 2.3.4. Подготовка к испытаниям

2.3.4.1. Определяют исходное удельное объемное электрическое сопротивление  $\rho_0$  образцов в соответствии с требованиями ГОСТ 6433.2. Рассчитывают исходную удельную объемную электропроводимость  $\sigma_0$  как величину, обратную  $\rho_0$ .

2.3.4.2. Проводят подготовку аппаратуры для облучения образцов и дозиметрию в соответствии с ГОСТ 9.706.

2.3.4.3. При отключенном источнике ионизирующего излучения собирают измерительную схему, как показано на черт. 1 или черт. 2. При радиационных испытаниях в газовой среде определяют токи утечки по ионизованной газовой среде, непосредственно измеряя ток между электродами в отсутствие образца ПМ. Если токи утечки не удовлетворяют требованиям п. 2.3.3, изменяют конструкцию камеры или измерительной ячейки.

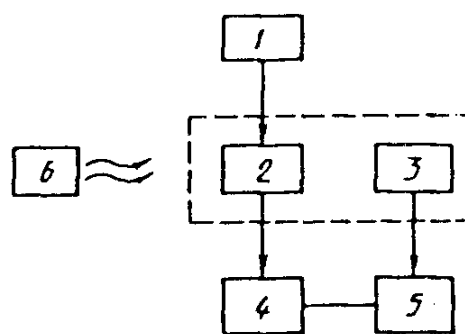
**Структурная схема измерений при непрерывном воздействии**



1 – источник внешнего постоянного электрического напряжения; 2 – измерительная ячейка; 3 – компенсирующее устройство; 4 – измерительный прибор; 5 – источник ионизирующего излучения

Черт. 1

**Структурная схема измерений при импульсном воздействии**



1 – источник внешнего постоянного электрического напряжения; 2 – измерительная ячейка; 3 – цилиндр Фарадея; 4 – компенсирующее устройство; 5 – измерительный прибор; 6 – источник ионизирующего излучения

Черт. 2

**2.3.5. Проведение испытаний**

2.3.5.1. Образец помещают в камеру или измерительную ячейку и устанавливают заданные в ТЗ температуру и среду в соответствии с требованиями ГОСТ 9.706.

2.3.5.2. Включают или вводят источник ионизирующего излучения.

При испытаниях в режиме воздействия непрерывного ионизирующего излучения в образце компенсируют паразитный радиационный ток до минимального в конкретных условиях испытаний, регулируя электрическое напряжение компенсирующего устройства. При испытаниях в режиме воздействия импульсного ионизирующего излучения эту же операцию проводят за один или несколько импульсов. В тех случаях, когда период подачи импульсов ионизирующего излучения более 2 ч, компенсирующий сигнал на измерительный прибор подают не с цилиндра Фарадея, а с измерительного электрода второго образца, приготовленного и испытываемого в тех же условиях, при отсутствии внешнего электрического напряжения на высоковольтном электроде.

2.3.5.3. Включают источник внешнего электрического напряжения.

Рабочий ток должен, как минимум, в пять раз превышать паразитный радиационный ток.

При периоде подачи импульсов ионизирующего излучения более 2 ч напряженность электрического поля должна быть не менее  $10^4$  В/см и не более  $5 \cdot 10^5$  В/см.

2.3.5.4. Если рабочий ток при минимальной из выбранных мощностей поглощенной дозы не удастся измерить с необходимой точностью, при испытаниях используют образец с меньшей толщиной или увеличивают подаваемое электрическое напряжение. При других мощностях поглощенной дозы напряжение и толщину образца не меняют.

При работе с источником непосредственно ионизирующего излучения рабочий ток для ряда заданных в ТЗ мощностей поглощенной дозы измеряют на одном и том же образце, не извлекая его из камеры или измерительной ячейки. При этом допускается не отключать источник ионизирующего излучения, а менять мощность поглощенной дозы, регулируя режим работы источника.

2.3.5.5. При воздействии непрерывного ионизирующего излучения регистрируют установившийся за время не более 10 мин после начала радиационного воздействия рабочий ток.

При воздействии импульсного ионизирующего излучения регистрируют максимальное значение и форму импульса рабочего тока. Для регистрации формы импульса источник ионизирующего излучения переводят в режим одиночного импульса.

2.3.5.6. Рассчитывают суммарную поглощенную образцом за время облучения дозу  $D_c$ .

2.3.5.7. Если  $D_c$  не превышает  $10^3$  Гр, отключают источник ионизирующего излучения, извлекают образец из камеры или измерительной ячейки.

2.3.5.8. Если  $D_c$  превышает  $10^3$  Гр, отключают источник ионизирующего излучения и через 1 мин измеряют ток через образец.

При токе, как минимум, в десять раз меньшем рабочего или отличающемся не более чем на 30 % от тока через образец при определении  $\sigma_0$ , образец извлекают из камеры или измерительной ячейки. Если это условие не выполняется, определяют установившееся значение удельной объемной электропроводимости образца ПМ после радиационного или комбинированного радиационного воздействия  $\sigma_{пр}$  в соответствии с требованиями ГОСТ 9.706.

2.3.5.9. Повторяют испытания для каждого образца в соответствии с пп. 2.3.5.1 – 2.3.5.8.

2.3.5.10. Проводят испытания образцов при других заданных в ТЗ мощностях поглощенной дозы, температурах и составах среды в соответствии с пп. 2.3.5.1 – 2.3.5.8.

### 2.3.6. Обработка результатов испытаний

2.3.6.1. Удельную объемную электропроводимость ПМ в процессе радиационного или комбинированного радиационного воздействия ( $\sigma$ ) в сименсах на метр рассчитывают для каждого образца при каждом значении температуры и мощности поглощенной дозы по формуле

$$\sigma = \frac{I}{UK}, \quad (1)$$

где  $I$  – рабочий ток через образец в процессе радиационного или комбинированного радиационного воздействия, зарегистрированный в соответствии с п. 2.3.5.5, А;

$U$  – внешнее электрическое напряжение на образце, В;

$K$  – коэффициент, учитывающий геометрию образца и электродов, определяемый по ГОСТ 6433.2.



В случае, если паразитный радиационный ток в 5—10 раз меньше рабочего тока, из значения  $I$  вычитают значение паразитного радиационного тока.

2.3.6.2. Статистическая обработка результатов испытаний — по ГОСТ 269.

2.3.6.3. Радиационную удельную объемную электропроводимость ПМ ( $\sigma_p$ ) в сименсах на метр для случая, указанного в п. 2.3.5.7, и первого случая, рассмотренного в п. 2.3.5.8, рассчитывают по формуле (2), а для второго случая п. 2.3.5.8 — по формуле (3):

$$\sigma_p = \sigma - \sigma_0, \quad (2)$$

$$\sigma_p = \sigma - \sigma_{пр}, \quad (3)$$

где  $\sigma_0$ ,  $\sigma_{пр}$  — удельная объемная электропроводимость образца ПМ, определяемая соответственно по п. 2.3.4.1 и п. 2.3.5.8, См/м.

Значение  $\sigma_p$ , вычисленное по формуле (3), справедливо только для образцов ПМ, получивших определенную дозу  $D_c$  в процессе испытаний.

2.3.6.4. Результаты испытаний оформляют протоколом в соответствии с приложением 1. В графу „Характерный показатель” заносят значения  $\sigma$  и  $\sigma_p$ .

2.4. Метод прогнозирования радиационной удельной объемной электропроводимости полимерных материалов

2.4.1. В случае невозможности или сложности проведения испытаний при заданной в ТЗ мощности поглощенной дозы  $\dot{D}'$  каждый образец испытывают в соответствии с пп. 2.3.5.1 — 2.3.5.10 при нескольких, но не менее четырех значениях мощности поглощенной дозы  $\dot{D}$  из доступного для испытаний интервала. Проводят обработку результатов испытаний в соответствии с п. 2.3.6 и прогнозируют значение  $\sigma'_p$  для  $\dot{D}'$  в соответствии с пп. 2.4.2 — 2.4.5. При этом должны выполняться следующие условия:

прогнозирование ведут не более чем на три порядка в область больших значений от максимального значения  $\dot{D}$ , но не более  $10^{10}$  Гр/с или меньших значений от минимального значения  $\dot{D}$ , но не менее  $10^{-2}$  Гр/с;

максимальное значение  $\dot{D}$  должно не менее чем в десять раз превышать его минимальное значение.

2.4.2. Радиационную удельную объемную электропроводимость образца ПМ ( $\sigma_p$ ) представляют в виде

$$\sigma_p = A\dot{D}^b, \quad (4)$$

где  $A$  и  $b$  — характеристические параметры  $\sigma_p$  при заданных значениях температуры и характере (непрерывное или импульсное) радиационного воздействия.

2.4.3. Метод прогнозирования заключается в том, что экспериментальные данные в виде логарифмической зависимости  $\sigma_p$  от  $\dot{D}$  обрабатывают

по методу наименьших квадратов, определяют коэффициенты  $A$  и  $b$  в формуле (4) и вычисляют прогнозируемое среднее значение радиационной удельной объемной электропроводимости  $\sigma'_p$  при радиационном или комбинированном радиационном воздействии на ПМ с мощностью поглощенной дозы  $\dot{D}'$ .

При необходимости рассчитывают нижний доверительный  $Y$  и нижний толерантный  $Y_{P,\gamma}$  пределы при заданных значениях вероятности  $P$  безотказной работы ПМ и доверительной вероятности  $\gamma$ .

Метод применяют, если можно представить логарифмическую зависимость в виде прямой линии вплоть до достижения  $\dot{D}'$ . Адекватность модели экспериментальным данным устанавливают с помощью метода, изложенного в приложении 2.

2.4.4. Алгоритм расчета  $A$  и  $b$ ,  $Y$ ,  $Y_{P,\gamma}$  приведен в приложении 2.

Описание и текст программы расчета  $A$  и  $b$ ,  $Y$ ,  $Y_{P,\gamma}$  на языке FORTRAN-4 приведены в приложениях 3 и 4.

Пример обработки экспериментальных данных по данной программе для точки прогноза  $\dot{D}' = 10^3$  Гр/с с варьированием значений  $\dot{D}$  в интервале от 0,11 до 1,10 Гр/с,  $P$  — в интервале от 0,80 до 0,95 и  $\gamma$  — от 0,80 до 0,95 приведен в приложении 5.

2.4.5. Для приближенной оценки  $\sigma'_p$  допускается использование метода определения коэффициентов  $A$  и  $b$  в уравнении (4) в соответствии с приложением 6.

2.4.6. Результаты прогнозирования и приближенной оценки  $\sigma'_p$  оформляют протоколом в соответствии с приложением 1.

2.5. Метод радиационных испытаний для определения тангенса угла диэлектрических потерь и диэлектрической проницаемости полимерных материалов в процессе радиационного или комбинированного радиационного воздействия.

2.5.1. Метод заключается в том, что твердые образцы ПМ подвергают воздействию непрерывного ионизирующего излучения в вакууме или газовой среде при заданных в ТЗ мощностях поглощенной дозы, температуре и частоте электрического тока или ряде их значений и определяют тангенс угла диэлектрических потерь  $\text{tg } \delta$  и диэлектрическую проницаемость  $\epsilon'$  в процессе указанного воздействия.

Метод распространяется на частоты  $50, 10^2 - 10^4$  Гц (низкочастотный диапазон) и  $9 \cdot 10^9 - 10^{10}$  Гц (диапазон СВЧ).

2.5.2. Требования к образцам

2.5.2.1. Для испытаний в низкочастотном диапазоне образцы изготавливают в виде диска диаметром 50 мм и толщиной от 0,02 до 2,00 мм.

Для испытаний в диапазоне СВЧ образцы изготавливают в форме пластины длиной 30 мм, шириной от 9,98 до 10,00 мм и толщиной от 0,2 до 1,0 мм.

Неравномерность по толщине образца должна быть не более  $5 \cdot 10^{-3}$  мм.

Максимальную толщину образцов выбирают с учетом требований п. 2.3.2.1.

2.5.2.2. Поверхность образца должна быть ровной, гладкой, без трещин, складок, вмятин, царапин, загрязнений, посторонних включений и других дефектов.

2.5.2.3. Способ изготовления и условия хранения образцов должны соответствовать нормативно-технической документации на ПМ.

2.5.2.4. Электроды из серебра, золота, меди и алюминия наносят на образцы в соответствии с требованиями ГОСТ 6433.4 только распылением металла в вакууме. При измерении в диапазоне СВЧ электроды не наносят. Размеры электродов — по ГОСТ 6433.4 и ГОСТ 22372.

При измерениях с неуравновешенным мостом в процессе радиационного воздействия облучаемая рабочая поверхность образца не должна выходить за пределы поверхности напыленного на образец электрода.

2.5.2.5. Количество образцов для испытаний выбирают согласно п. 2.3.2.2.

### 2.5.3. Средства испытаний

Камера или измерительная ячейка, на которой при испытаниях в низкочастотном диапазоне в вакууме дополнительно монтируют герметичные вводы для присоединения радиочастотных кабелей, а при испытаниях в газовой среде предусматривают межэлектродную кольцевую изоляцию для исключения шунтирования образца ПМ по ионизованной среде.

Приборы для измерения  $\operatorname{tg} \delta$  и  $\epsilon'$ , работающие по принципу уравновешенного или неуравновешенного моста в низкочастотном диапазоне с предельно допустимым отклонением  $\pm 20\%$  для  $\operatorname{tg} \delta$  и  $5\%$  — для  $\epsilon'$ .

Генераторы переменного тока, работающие в низкочастотном диапазоне при напряжении до 50 В.

Селективные вольтметры с входным сопротивлением не менее 500 кОм и диапазоном измеряемых напряжений от  $10^{-4}$  до 1 В с предельным отклонением  $\pm 10\%$  — (для испытаний в низкочастотном диапазоне).

Прибор для измерения  $\operatorname{tg} \delta$  и  $\epsilon'$  в диапазоне СВЧ резонаторным методом с прямоугольным резонатором.

**П р и м е ч а н и е.** В качестве такого прибора можно использовать любое СВЧ устройство, позволяющее измерять полосу пропускания частот с погрешностью не более  $\pm 3 \cdot 10^3$  Гц и резонансную частоту прямоугольного резонатора с погрешностью не более  $\pm 1 \cdot 10^6$  Гц.

Коммуникационные линии, проложенные через биологическую защиту источника ионизирующего излучения:

радиочастотные кабели с малыми диэлектрическими потерями ( $\operatorname{tg} \delta \leq 5 \cdot 10^{-4}$ ) — для испытаний в низкочастотном диапазоне;

медная или латунная волноводная линия сечением 10 X 23 мм длиной не более 25 м, в состав которой входят ферритовая развязка и аттенюатор, и соединительная линия, в состав которой входят радиочастотный кабель, детектор и вентиль — для испытаний в диапазоне СВЧ.

### 2.5.4. Подготовка к испытаниям

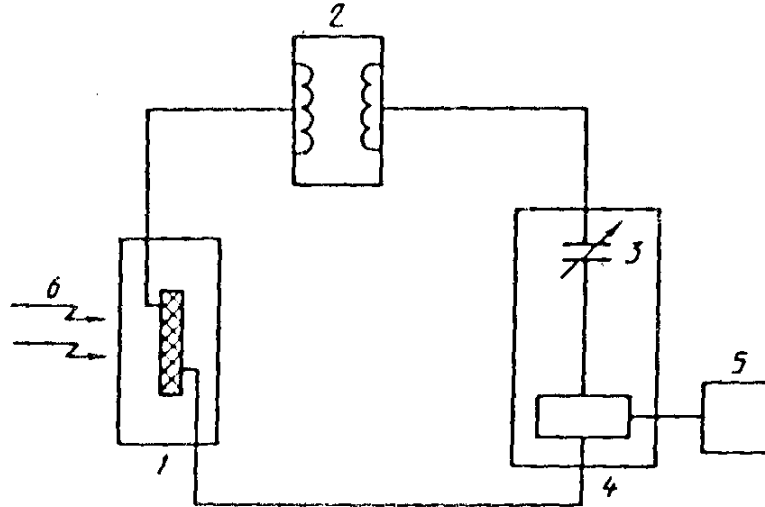
2.5.4.1. Проводят подготовку аппаратуры для облучения образцов ПМ и дозиметрию согласно п. 2.3.4.2.

2.5.4.2. Для испытаний в низкочастотном диапазоне собирают измерительную схему: камера или измерительная ячейка с образцом ПМ -- коммуникационные линии -- измерительные приборы. Схема измерений в этом диапазоне при работе с неуравновешенным мостом указана на черт. 3, при работе с уравновешенным мостом -- в ГОСТ 6433.4 и ГОСТ 22372.

Для испытаний в диапазоне СВЧ собирают измерительную схему, указанную на черт. 4.

2.5.4.3. Измеряют электрическую емкость соединительного кабеля.

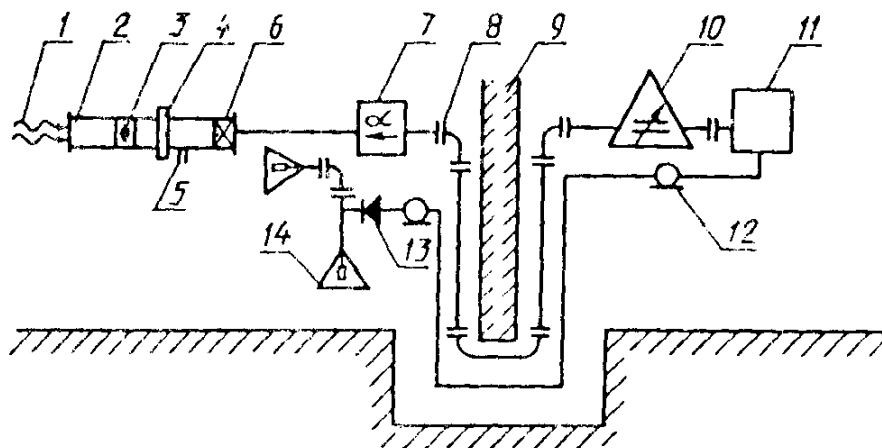
Схема измерений в низкочастотном диапазоне



- 1 -- камера или измерительная ячейка; 2 -- генератор;  
 3 -- эталонный конденсатор; 4 -- неуравновешенный мост;  
 5 -- селективный вольтметр; 6 -- источник излучения

Черт. 3

Схема измерений в диапазоне СВЧ



- 1 -- источник ионизирующего излучения; 2 -- прямоугольный резонатор; 3 -- образец; 4 -- фланец с диафрагмой; 5 -- отрезок волновода для ввода тепло- и хладагента или создания вакуума; 6 -- диэлектрическая прокладка; 7 -- ферритовая развязка; 8 -- волноводная линия; 9 -- биологическая защита; 10 -- аттенуатор; 11 -- измерительный прибор; 12 -- соединительный кабель; 13 -- детектор;  
 14 -- вентиль

Черт. 4

## 2.5.5. Проведение испытаний

2.5.5.1. В камере или измерительной ячейке устанавливают заданные в ТЗ газовую среду или вакуум и температуру образца в соответствии с требованиями ГОСТ 9.706.

2.5.5.2. Проводят измерение исходных значений  $\operatorname{tg} \delta$  и  $\epsilon'$ . При работе с уравновешенным мостом методика измерения – по ГОСТ 6433.4 и ГОСТ 22372.

При работе с неуравновешенным мостом включают измерительную аппаратуру и регистрируют электрическое напряжение на образце селективным вольтметром, напряжение питания моста – вольтметром генератора и емкость образца – по эталонному конденсатору мостового прибора.

При измерениях в СВЧ диапазоне включают измерительную аппаратуру и регистрируют резонансную частоту и полосу пропускания пустого резонатора, после чего помещают образец в резонатор, вновь устанавливают заданную среду или вакуум и температуру образца и повторяют измерения, регистрируя резонансную частоту и полосу пропускания резонатора с образцом.

2.5.5.3. Включают или вводят источник ионизирующего излучения и измеряют  $\operatorname{tg} \delta$  и  $\epsilon'$  в соответствии с п. 2.5.5.2.

При работе с источником непосредственно ионизирующего излучения  $\operatorname{tg} \delta$  и  $\epsilon'$  для ряда заданных значений мощности поглощенной дозы измеряют на одном и том же образце, не извлекая его из камеры или измерительной ячейки. Допускается не отключать источник излучения, а мощность поглощенной дозы изменять, регулируя режим работы источника излучения.

2.5.5.4. Отключают источник излучения и извлекают образец.

2.5.5.5. Повторяют испытания для каждого образца для тех же значений мощности поглощенной дозы, температуры облучения и той же среды в соответствии с пп. 2.5.5.1 – 2.5.5.4.

2.5.5.6. Повторяют испытания при других заданных в ТЗ значениях температуры облучения и составе среды в соответствии с пп. 2.5.5.1 – 2.5.5.5.

2.5.5.7. Извлекают образец из камеры или измерительной ячейки. Радиационные испытания считают законченными.

## 2.5.6. Обработка результатов испытаний

2.5.6.1. Рассчитывают  $\operatorname{tg} \delta$  и  $\epsilon'$  для исходных и облученных образцов: для уравновешенного моста – по ГОСТ 6433.4 и ГОСТ 22372; для неуравновешенного моста – по формулам:

$$\operatorname{tg} \delta = \frac{4 U_1}{U} \left[ 1 + \frac{C_0 (1 - K)}{2 C} \right], \quad (5)$$

$$\epsilon' = 144 \cdot C \frac{d}{D^2}, \quad (6)$$

где  $U_1$  — электрическое напряжение на селективном вольтметре, В;

$U$  — электрическое напряжение питания моста, В;

$C_0$  — электрическая емкость соединительного кабеля, пФ;

$C$  — электрическая емкость образца, пФ;

$K$  — коэффициент передачи катодного повторителя регистрирующего устройства, установленный в паспорте прибора;

$d$  — толщина образца, мм;

$D$  — диаметр напыленного на образец электрода, мм;

144 — коэффициент, мм · пФ<sup>-1</sup>;

для резонаторного метода — по формулам:

$$\epsilon' = \frac{1,153 \cdot 10^{-8}}{d \cdot n} \left[ \left( \frac{f_0}{f} \right)^2 \cdot (f_0 - f) \right] + 1, \quad (7)$$

$$\operatorname{tg} \delta = \frac{1,64 \cdot 10^{-5}}{\epsilon' \cdot d \cdot n} \left[ \Delta f - \Delta f_0 \cdot \left( \frac{f}{f_0} \right)^{3/2} \right], \quad (8)$$

где  $f$  — резонансная частота резонатора с образцом, Гц;

$f_0$  — резонансная частота резонатора без образца, Гц;

$\Delta f$  — полоса пропускания резонатора с образцом, Гц;

$\Delta f_0$  — полоса пропускания резонатора без образца, Гц;

$1,153 \cdot 10^{-8}$  и  $1,64 \cdot 10^{-5}$  — коэффициенты, мм · с;

$n = 1$  или  $n = 5$  для резонатора с волной  $H_{015}$  или  $H_{011}$  соответственно.

2.5.6.2. Сравнивают результаты расчета идентичных показателей для независимых измерений на разных образцах. Если расхождение между ними не превышает 30 % для  $\operatorname{tg} \delta$  или 5 % для  $\epsilon'$ , дальнейшую математическую обработку ведут по ГОСТ 9.707. При большем расхождении повторяют испытания. При значениях  $\operatorname{tg} \delta$ , меньших чем  $5 \cdot 10^{-4}$ , допускается их двукратное расхождение, а независимые измерения проводят не менее чем на четырех образцах.

2.5.6.3. При необходимости определения обратимой составляющей в радиационном эффекте вычитают из максимальных или установившихся значений  $\operatorname{tg} \delta$  и  $\epsilon'$  в процессе воздействия соответственно импульсного или непрерывного ионизирующего излучений значения  $\operatorname{tg} \delta$  и  $\epsilon'$ , определенные после радиационного воздействия в соответствии с ГОСТ 9.706.

2.6. Метод прогнозирования тангенса угла диэлектрических потерь и диэлектрической проницаемости по размерных материалов в процессе радиационного или комбинированного радиационного воздействия

2.6.1. При сложности или невозможности проведения испытаний при заданных в ТЗ мощностях поглощенной дозы проводят испытания при нескольких, но не менее четырех последовательно отличающихся друг от друга в 3–10 раз значениях мощности поглощенной дозы и заданных в ТЗ частот

те электрического тока, температуре и сред<sup>а</sup> строят графические зависимости обратимых радиационных составляющих  $\text{tg } \delta$  и  $\epsilon'$  от мощности поглощенной дозы и в случае монотонной зависимости прогнозируют значение  $\text{tg } \delta$  или  $\epsilon'$  на другие значения мощности поглощенной дозы методом экстраполяции или интерполяции. При этом должны выполняться следующие условия:

экстраполяцию и интерполяцию проводят, когда установлены закономерности изменения  $\text{tg } \delta$  или  $\epsilon'$  в зависимости от мощности поглощенной дозы;

для каждой мощности поглощенной дозы ионизирующего излучения поглощенная ПМ доза должна быть одинакова;

экстраполяцию  $\text{tg } \delta$  и  $\epsilon'$  проводят не более чем на два порядка за пределы интервала мощностей поглощенной дозы, при которых выполнялись испытания, но не более, чем до  $10^5$  Гр/с.

2.6.2. Для экстраполяции и интерполяции используют метод наименьших квадратов с учетом статистического веса значений  $\text{tg } \delta$  и  $\epsilon'$  для каждого образца и каждого значения мощности поглощенной дозы.

2.6.3. Результаты испытаний и (или) прогнозирования оформляют протоколом согласно приложению 1. В протокол вносят значения  $\text{tg } \delta$  и  $\epsilon'$  для исходных и облученных образцов для каждой частоты, на которой проводились измерения.

2.7. Метод радиационных испытаний для определения радиационной ползучести и радиационной долговечности полимерных материалов при растяжении

2.7.1. Метод заключается в том, что образцы ПМ подвергают одновременному непрерывному воздействию растягивающей нагрузки и ионизирующего излучения в воздухе или инертной газовой среде при заданных в ТЗ постоянном растягивающем напряжении, мощности поглощенной дозы, температуре или ряде их значений и определяют скорость радиационной ползучести и радиационную долговечность ПМ при растяжении.

2.7.2. Требования к образцам

2.7.2.1. Форма и размеры образцов ПМ толщиной не менее 1,0 мм — по ГОСТ 11262 при условии полного перекрытия образца пучком ионизирующего излучения.

Форма образцов ПМ толщиной менее 1,0 мм должна соответствовать типу 2 по ГОСТ 11262 и следующим условиям:

отношение длины рабочей облучаемой части  $l_3$  к большему из поперечных размеров — ширине рабочей части  $b_2$  или толщине  $d$  — должно быть больше или равно пяти;

предельное допускаемое отклонение значений  $b_2$  и  $d$  вдоль рабочей части образца не должно превышать 5 %.

Максимальную толщину образцов ПМ выбирают в соответствии с п. 2.3.2.1

2.7.2.2. Способ изготовления и условия хранения образцов ПМ должны соответствовать нормативно-технической документации на ПМ.

Образцы волокнистых ПМ изготавливают вклеиванием волокон или нитей в бумажную рамку.

2.7.2.3. Количество образцов ПМ для радиационных испытаний выбирают исходя из заданной точности результатов испытаний и прогнозирования в соответствии с приложением 3 ГОСТ 9.707, но не менее трех для каждого значения мощности поглощенной дозы или растягивающего напряжения при определении скорости радиационной ползучести  $V_p$  и не менее пяти – при определении радиационной долговечности под нагрузкой  $\tau_p$ .

### 2.7.3. Требования к средствам испытаний

2.7.3.1. Средства испытаний должны соответствовать требованиям пп. 2.1, 2.1.1, 2.1.2 и 2.2 ГОСТ 18197, а также пп. 1.7, 2.7.3.2, 2.7.3.3 настоящего стандарта.

2.7.3.2. Дистанционные датчики температуры, удлинения и растягивающей нагрузки, размещенные в зоне облучения образца, должны быть соединены со вторичной измерительной аппаратурой посредством коммуникационной линии из многожильного кабеля любого типа с экранирующей оплеткой и гибкой радиационно-стойкой изоляцией, проложенной через биологическую защиту источника.

2.7.3.3. Устройство для термостатирования образца методом обдува его охлажденным или нагретым воздухом должно обеспечивать проведение испытаний при заданной в ТЗ температуре с погрешностью не более  $\pm 5$  К и градиентом температур по всей длине рабочей части образца не более 3 К, если в нормативно-технической документации на конкретный ПМ нет других указаний.

Воздух может быть заменен техническим азотом или техническим аргоном.

### 2.7.4. Подготовка к испытаниям

2.7.4.1. Проводят подготовку аппаратуры для облучения образцов и дозиметрию согласно п. 2.3.4.2.

2.7.4.2. Подключают датчики удлинения, температуры и растягивающей нагрузки, а также вторичную измерительную аппаратуру к коммуникационной согласующей линии.

2.7.4.3. Образец закрепляют в захваты так, чтобы продольная ось образца совпадала с линией, соединяющей точки крепления захватов на испытательной машине.

2.7.4.4. Включают устройство для термостатирования образца и устанавливают заданную в ТЗ температуру.

### 2.7.5. Проведение испытаний

2.7.5.1. Прикладывают к образцу одноосную растягивающую нагрузку ( $F$ ), рассчитываемую по формуле

$$F = \nu \cdot S_0, \quad (9)$$

где  $\nu$  – растягивающее напряжение, заданное в ТЗ, Па;

$S_0$  – исходная площадь поперечного сечения рабочей части образца,  $m^2$ .



2.7.5.2. Прибором автоматической записи регистрируют в течение  $10 \leq t \leq 60$  мин удлинение образца ( $\Delta l(t)$ ) в метрах

$$\Delta l(t) = l(t) - l_0, \quad (10)$$

где  $l_0$  — начальная длина ненагруженного образца, м;

$l(t)$  — длина образца в заданный момент испытаний, м.

2.7.5.3. На линейном участке кривой ползучести определяют относительное удлинение образца ( $\epsilon_0(t)$ ) в процентах и скорость ползучести ( $V_0$ ),  $\% \cdot \text{с}^{-1}$  по формулам:

$$\epsilon(t) = \frac{\Delta l(t)}{l_0} \cdot 100, \quad (11)$$

$$V_0 = \frac{d\epsilon}{dt} \cdot 100. \quad (12)$$

2.7.5.4. Включают источник ионизирующего излучения, уменьшают возросшую в результате радиационного нагрева температуру образца до заданной в ТЗ и регистрируют удлинение образца вплоть до установления постоянной скорости ползучести в процессе радиационного воздействия  $V'$  с предельным отклонением  $\pm 5\%$ .

2.7.5.5. Если  $V' \geq 20V_0$ , отключают источник ионизирующего излучения и извлекают образец из испытательной машины. Радиационные испытания для заданной мощности поглощенной дозы, растягивающего напряжения и температуры считают законченными.

За скорость радиационной ползучести ПМ  $V_p$  принимают  $V'$ .

2.7.5.6. Если  $V' < V$ , отключают источник ионизирующего излучения и продолжают регистрировать удлинение образца до установления скорости ползучести  $V \leq \frac{1}{20} V'$  или до прекращения изменения  $V$ . Для ускорения снижения  $V$  допускается временный подогрев образца на 20 К сверх заданной в ТЗ температуры с последующим возвращением к исходному значению.

Включают источник ионизирующего излучения, уменьшают возросшую в результате радиационного нагрева температуру образца до заданной в ТЗ и регистрируют удлинение образца до достижения скорости ползучести при радиационном (комбинированном радиационном) воздействии  $V'' \geq 20V$  или до установления постоянного значения  $V''$  с предельным отклонением  $\pm 5\%$ . В первом случае скорость радиационной ползучести  $V_p = V''$ , во втором —  $V_p = V'' - V$ .

2.7.5.7. Для определения радиационной долговечности ПМ продолжают облучение нагруженного образца, регистрируя время до разрыва образца, соответствующего обрыву линии ползучести на диаграмме потенциометра.

За радиационную долговечность  $\tau_p$  принимают интервал времени от последнего включения источника ионизирующего излучения до момента разрыва образца, суммированный с общей продолжительностью промежуточных облучений, проводимых в соответствии с п. 2.7.5.6.

2.7.5.8. Проводят испытания образцов ПМ при других заданных значениях мощности поглощенной дозы, растягивающего напряжения и температуры в соответствии с требованиями пп. 2.7.5.1 – 2.7.5.6.

### 2.7.6. Обработка результатов испытаний

2.7.6.1. Статистическая обработка результатов испытаний — по ГОСТ 269.

2.7.6.2. Среднее квадратическое отклонение не должно превышать 20 % для  $V_p$  и 30 % для  $\tau_p$ .

2.7.6.3. Результаты испытаний оформляют протоколом испытаний (см. приложение 1). В графу „Характерный показатель” заносят значения  $V_p$  и  $\tau_p$ .

Результаты испытаний, полученные в среде технического азота или аргона, допускается переносить на вакуум.

## 2.8. Метод прогнозирования скорости радиационной ползучести и радиационной долговечности полимерных материалов

2.8.1. При сложности или невозможности проведения испытаний при заданных в ТЗ мощности поглощенной дозы  $\dot{D}'$  и растягивающем напряжении  $\nu'$  скорость радиационной ползучести  $V_p'$  и (или) радиационную долговечность  $\tau_p'$  при растяжении, соответствующие  $\dot{D}'$  и  $\nu'$  определяют методом экстраполяции скорости радиационной ползучести  $V_p$  и радиационной долговечности  $\tau_p$  при растяжении, полученных при испытаниях образцов ПМ в доступных для проведения испытаний диапазонах значений мощности поглощенной дозы  $\dot{D}$  и растягивающего напряжения  $\nu$ .

Экстраполяция допускается:

по мощности поглощенной дозы не более чем на два порядка в область значений, превышающих максимальное значение  $\dot{D}$ , но не более  $10^5$  Гр/с, или в область меньших значений от минимального значения  $\dot{D}$ , но не менее  $10^1$  Гр/с;

по растягивающему напряжению только в область значений, превышающих максимальное значение  $\nu$ , вплоть до значения, соответствующего точке пересечения термофлуктуационной и радиационной графических зависимостей  $V_p$  и (или)  $\tau_p$  от  $\nu$ .

Экстраполяцию проводят по формулам:

$$V_p = A (\dot{D})^a \exp(\alpha \nu), \quad (13)$$

$$\tau_p = B (\dot{D})^{-b} \exp(-\beta \nu), \quad (14)$$

где  $A$ ,  $a$ ,  $\alpha$ ,  $B$ ,  $b$ ,  $\beta$  — коэффициенты, характеризующие скорость радиационной ползучести и радиационной долговечности ПМ при заданных условиях, наиболее вероятные значения которых вычисляют, решая систему линейных алгебраических уравнений, полученных при логарифмировании формул (13) и (14), с последующей обработкой результатов методом наименьших квадратов.

Для приближенной оценки  $A$ ,  $a$ ,  $\alpha$ ,  $B$ ,  $b$ ,  $\beta$  можно использовать метод, приведенный в приложении 6.

2.8.2. Для определения  $V_p'$  проводят испытания при нескольких, но не менее чем трех значениях  $\dot{D}$  или  $\nu$ .

Для определения  $\tau_p'$  проводят испытания при нескольких, но не менее чем пяти значениях  $\dot{D}$  или  $\nu$ .

Максимальное значение  $\dot{D}$  или  $\nu$  должно не менее чем в сто или полтора раза соответственно превышать минимальное значение.

2.8.3. Результаты прогнозирования, полученные в среде технического азота или аргона, допускается переносить на вакуум.

Результаты прогнозирования заносят в протокол (см. приложение 1).

### 3. ТРЕБОВАНИЯ БЕЗОПАСНОСТИ

3.1. При работе с источниками ионизирующего излучения, а также с радиоактивными образцами необходимо соблюдать требования, установленные в технических условиях на источник ионизирующего излучения, „Нормах радиационной безопасности” НРБ-76, „Основных санитарных правилах работы с радиоактивными и другими источниками ионизирующего излучения” ОСП 72/80.

3.2. Помещение, в котором проводят испытания, должно соответствовать требованиям пожарной безопасности по ГОСТ 12.1.004, санитарно-гигиеническим — по ГОСТ 12.1.005, к работе с вредными веществами — по ГОСТ 12.1.007.

3.3. При работе с электрооборудованием необходимо соблюдать требования, установленные в ГОСТ 12.2.007.0, ГОСТ 12.2.007.3, ГОСТ 12.2.007.6.

3.4. При работе с сосудами под давлением необходимо соблюдать „Правила устройства и безопасной эксплуатации котлов и сосудов, работающих под давлением”, утвержденных Госгортехнадзором СССР.

## ФОРМА ПРОТОКОЛА РАДИАЦИОННЫХ

Наименование и марка материала (ГОСТ, ТУ)	Условия облучения					Среда
	Вид из- лучения	Энергия излуче- ния, МэВ	Длитель- ность импуль- са, с	Мощ- ность пог- лощенной дозы, Гр/с	Погло- щенная доза, Гр	
1	2	3	4	5	6	7



АЛГОРИТМ РАСЧЕТА ХАРАКТЕРИСТИЧЕСКИХ ПАРАМЕТРОВ  
РАДИАЦИОННОЙ УДЕЛЬНОЙ ОБЪЕМНОЙ ЭЛЕКТРОПРОВОДИМОСТИ

1. Ввод экспериментальных данных и параметров:

$m$  — число образцов,  $n$  — число значений мощности поглощенной дозы;

$\eta_{ij}$  — массив значений логарифма радиационной удельной объемной электропроводимости, размерность  $(m, n)$ ;

$x_j$  — массив значений логарифма мощности поглощенной дозы, размерность  $(n)$ .

Значения  $\eta_{ij}$  и  $x_j$  связаны соотношением:

$$\begin{aligned} \eta_{ij} &= a_i + b_i x_j + \epsilon_{ij}, \\ i &= 1, \dots, m \\ j &= 1, \dots, n, \end{aligned} \quad (15)$$

где  $\epsilon_{ij}$  — погрешность измерения радиационной удельной объемной электропроводимости.

Запоминание исходных значений

$$m, n, \eta_{ij}, x_j.$$

Ввод  $x$  — точки прогноза (значения  $\hat{D}'$ );

$P$  — массив значений вероятности безотказной работы,  $\gamma$  — массив значений доверительной вероятности.

2. Выбор при помощи цикла конкретных значений вероятности безотказной работы и доверительной вероятности из массивов  $P$  и  $\gamma$ .

3. Предварительная обработка данных.

По циклу  $j = 1, \dots, n$  вычисляют:

$$\bar{x} = \frac{1}{n} \sum_{j=1}^n x_j; \quad (16)$$

$$\bar{\eta}_i = \frac{1}{n} \sum_{j=1}^n \eta_{ij}; \quad (17)$$

$$V = \sum_{j=1}^n (x_j - \bar{x})^2; \quad (18)$$

$$U_i = \sum_{j=1}^n \eta_{ij} (x_j - \bar{x}). \quad (19)$$

Определяют также сумму  $\hat{S}_i$  в точке минимума

$$\hat{S}_i = \sum_{j=1}^n (\eta_{ij} - \hat{a}_i - \hat{b}_i x_j)^2, \quad (20)$$

где  $\hat{a}_i$  и  $\hat{b}_i$  — значения оценок  $a_i$  и  $b_i$ , которые находят из условия минимума суммы по формулам:

$$\hat{a}_i = \bar{\eta}_i - \hat{b}_i \bar{x}, \quad (21)$$

$$\hat{b}_i = U_i/V. \quad (22)$$

Вычисляют значения остатков  $l_{ij}$

$$l_{ij} = \eta_{ij} - \hat{a}_i - \hat{b}_i x_j, \quad (23)$$

$$j = 1, \dots, n.$$

Повторяя вычисления по формулам (17) — (23) для всех  $i = 1, \dots, m$ , получают матрицу:

$$\begin{vmatrix} l_{11} & \dots & \dots & \dots & l_{m1} \\ l_{12} & \dots & \dots & \dots & l_{m2} \\ \dots & \dots & \dots & \dots & \dots \\ \dots & \dots & \dots & \dots & \dots \\ l_{1n} & \dots & \dots & \dots & l_{mn} \end{vmatrix}$$

4. Проверка адекватности модели по первому критерию.

Вычисляют

$$G = \hat{S}_{i_0} / \sum_{i=1}^m \hat{S}_i,$$

где  $i_0$  — номер максимального значения  $S_i$ , т. е.

$$\hat{S}_{i_0} = \max \{ \hat{S}_1, \hat{S}_2, \dots, \hat{S}_m \}.$$

Определяют критические значения  $g(k, \nu)$  статистики  $G$  по формуле

$$g(k, \nu) = \frac{F_{1-\frac{1}{20}, k, \nu, \nu(k-1)}}{k-1 + F_{1-\frac{1}{20}, k, \nu, \nu(k-1)}},$$

$$k = m$$

$$\nu = n - 2,$$

где  $F_{1-\frac{1}{20}, k, \nu, \nu(k-1)}$  — квантиль  $F$ -распределения, вычисляемый по подпрограмме QWF (эта и следующие подпрограммы — см. приложение 3 настоящего стандарта).

Если  $G \leq g(m, n - 2)$  — переход на п. 7,

если  $G > g(m, n - 2)$  — переход на п. 5.

5. Исключение из массива  $\eta_{ij}$  всех  $\eta_{i_0 j}$ ,  $j = 1, \dots, n$  при фиксированном  $i_0$ , определенном в п. 4. Уменьшают  $m$  на единицу, т. е.  $m = m - 1$ . Сдвиг массива  $\eta_{ij}$ .

6. Проверка на допустимость исключения строк  $\eta_{i_0 j}$ .

Вычисляют  $Z = \frac{m \cdot n}{m_0 \cdot n_0}$ .

Если  $Z \geq 0,8$ , то переход на п. 4,

если  $Z < 0,8$ , то переход на п. 11.

7. Вычисляют  $R = \frac{|l_{j_0}|}{S^*}$ , где  $j_0$  — номер максимального значения  $|l_j|$ , т. е.

$$|l_{j_0}| = \max \{ |l_1|, |l_2|, \dots, |l_n| \},$$

где

$$l_1 = \frac{1}{m} \sum_{i=1}^m l_{i1}; \dots; l_j = \frac{1}{m} \sum_{i=1}^m l_{ij}; l_n = \frac{1}{m} \sum_{i=1}^m l_{in},$$

$$S^* = \sqrt{\frac{1}{n} \sum_{i=1}^n (\bar{l}_i)^2}.$$

Определяют критические значения  $r_n$  статистики  $R$  по формуле

$$r_n = \sqrt{n(t_{1-\frac{1}{40n}, n-1})^2 / [n-1 + (t_{1-\frac{1}{40n}, n-1})^2]},$$

где  $t_{1-\frac{1}{40n}, (n-1)}$  —  $P$ -квантиль распределения Стьюдента, вычисляемый по подпрограмме QWS.

Если  $R \leq r_n$ , то переход на п. 10,

если  $R > r_n$ , то переход на п. 8.

8. Исключение из массива  $\eta_{ij}$  всех  $\eta_{ij_0}$ ,  $i = 1, \dots, m$  при фиксированном  $j_0$ , определенном в п. 7.

Исключение  $x_{j_0}$  из массива  $x_j$ . Уменьшение  $n$  на единицу  $n = n - 1$ . Сдвиг в массивах  $\eta_{ij}, x_j$ .

9. Проверка на допустимость исключения столбцов.

Определяем  $Z = \frac{m \cdot n}{m_0 \cdot n_0}$ .

Если  $Z \geq 0,8$ , то переход на п. 3,

если  $Z < 0,8$ , то переход на п. 11.

10. Используя величины  $x, P, j$  (заданные в п. 1), получаем конечные результаты:

а) нижний доверительный предел  $\hat{y}_P$



$$\hat{y}_P = \hat{y} - Z_P \sqrt{\hat{S}_y^2 - \hat{S}_e^2},$$

где  $\hat{y} = \hat{a} + \hat{b}x;$

$$\hat{S}_y^2 = \hat{S}_a^2 + 2x\hat{S}_{ab} + x^2\hat{S}_b^2;$$

$$\hat{S}_e^2 = \left[ \frac{1}{n} + \frac{(x-\bar{x})^2}{V} \right] \cdot \frac{1}{m(n-2)} \cdot \sum_{i=1}^m \hat{S}_i;$$

$$\hat{a} = \frac{1}{m} \sum_{i=1}^m \hat{a}_i;$$

$$\hat{b} = \frac{1}{m} \sum_{i=1}^m \hat{b}_i;$$

$$\hat{S}_a^2 = \frac{1}{m-1} \sum_{i=1}^m (\hat{a}_i - \hat{a})^2;$$

$$\hat{S}_b^2 = \frac{1}{m-1} \sum_{i=1}^m (\hat{b}_i - \hat{b})^2;$$

$$\hat{S}_{ab}^2 = \frac{1}{m-1} \sum_{i=1}^m (\hat{a}_i - \hat{a})(\hat{b}_i - \hat{b});$$

$$Z_P = t - \frac{c_0 + c_1 t + c_2 t^2}{1 + d_1 t + d_2 t^2 + d_3 t^3};$$

$Z_P$  — квантиль нормального распределения, вычисляемый по подпрограмме QWN;

б) нижний толерантный предел —  $y_{P,\gamma}$

$$y_{P,\gamma} = \hat{y} - t_{\alpha,\nu_1} \cdot \sqrt{\frac{\hat{S}_y^2}{\nu_1 + 1}} - Z_P \cdot \sqrt{\hat{S}_e^2} \cdot x \times \\ \times \left[ \frac{\nu_1 E}{x^2_{1-\alpha,\nu_1}} - 1 + \frac{1}{F_{\alpha,\nu_2,\nu_3} E} \cdot \left( 1 - \frac{\nu_1}{x^2_{1-\alpha,\nu_1} \cdot F_{\alpha,\nu_2,\nu_3}} \right) \right]^{\frac{1}{2}},$$

где  $E = \frac{\hat{S}_y^2}{\hat{S}_e^2};$

$t_{\alpha,\nu_1}$  — квантиль распределения Стьюдента, вычисляемый по подпрограмме QWS;

$F_{\alpha,\nu_1,\nu_2}$  — квантиль  $F$ -распределения, вычисляемый по подпрограмме QWF;

$x^2_{1-\alpha,\nu_1}$  — квантиль  $x^2$ -распределения, вычисляемый по подпрограмме QWH;

$$\nu_1 = n - 1;$$

$$\nu_2 = m(n - 2);$$

$$\alpha = \frac{1 + \gamma}{2}.$$

На печать выводят:  $\hat{a}$ ,  $\hat{b}$ ,  $10^{\hat{a}}$ ,  $\hat{y}_P$ ,  $y_P$ ,  $\gamma$ ,  $10^{y_P}$ ,  $10^{\gamma}$ . Затем переходят на п. 2, выбирают новые величины из массивов  $P$  и  $\gamma$  и повторяют вычисления. Счет идет с начальными данными.

11. Остановка программы с диагнозом „Модель не адекватна”.

ПРИЛОЖЕНИЕ 3  
Рекомендуемое

## ОПИСАНИЕ ПРОГРАММЫ ДЛЯ РАСЧЕТА ХАРАКТЕРИСТИЧЕСКИХ ПАРАМЕТРОВ УДЕЛЬНОЙ РАДИАЦИОННОЙ ЭЛЕКТРОПРОВОДИМОСТИ

### 1. Общие положения

Программа „QRET” предназначена для прогнозирования радиационной электропроводимости методом регрессионного и дисперсионного анализов.

Программа написана на языке FORTRAN-4 с использованием ЭВМ ЕС-1045 без ограничений на применение.

Исходные данные вводят через дисплей или на перфокартах.

Программа использует 8 подпрограмм:

а) QWF — вычисление  $P$ -квантиля  $F$ -распределения с  $N_1$ ,  $N_2$  степенями свободы;

б) QWN — вычисление  $P$ -квантиля стандартного  $N(0,1)$ -нормального распределения;

в) PRN — вычисление функции вероятности стандартного  $N(0,1)$ -нормального распределения;

г) QWS — вычисление  $P$ -квантиля распределения Стьюдента с  $N$  степенями свободы;

д) PRF — вычисление функции  $F$ -распределения с  $N_1$ ,  $N_2$  степенями свободы;

е) QWH — вычисление  $P$ -квантиля „CH12”-распределения с  $N$  степенями свободы;

ж) PRH — вычисление функции „CH12”-распределения с  $N$  степенями свободы;

з) PRS — вычисление функции распределения Стьюдента с  $N$  степенями свободы;

### 2. Обозначения для связи программы с алгоритмом

Для составления программы вводят следующие переобозначения:

$m$  —  $M\emptyset$ , для работы —  $M$ ;

$n$  —  $N\emptyset$ , для работы —  $N$ ;

$\eta_{ij} - DR (M\emptyset, N\emptyset)$ , для работы — массив  $D (M\emptyset, N\emptyset)$ ;  
 $x_j - AR (N\emptyset)$ , для работы — массив  $A (N\emptyset)$ ;  
 $P - PPI (5)$ ;  
 $j - GGI (5)$ ;  
 $\bar{x} - XI$ ;  
 $\eta_i - DI (N\emptyset)$ ;  
 $l_{ij} - RL (M\emptyset, N\emptyset)$ ;  
 $g(k, v) - QU$ ;  
 $F_{1 - \frac{1}{20} k, v, v (m-1)} - F$ ;  
 $Z - RM$ ;  
 $\bar{l}_i - RLL$ ;  
 $S^* - S5$ ;  
 $R - RP2$ ;  
 $t_{p, v} - T$ ;  
 $r_n - RN$ ;  
 $\hat{a} - AK$ ;  
 $\hat{b} - BK$ ;  
 $\hat{S}_a^2 - SA$ ;  
 $\hat{S}_b^2 - SB$ ;  
 $\hat{S}_{ab}^2 - SAB$ ;  
 $\hat{S}_e^2 - SE$ ;  
 $\hat{y} - Y$ ;  
 $\hat{y}_p - YP$ ;  
 $E - FF$ ;  
 $x_{1-a, v} - XR$ ;  
 $F_{\alpha, v_1, v_2} - F$ ;  
 $y_{p, v} - YPG$ .

Остальные обозначения либо совпадают, либо имеют промежуточный характер.

### 3. В в о д д а н н ы х

I ввод — четыре числа:

$\left\{ \begin{array}{l} M\emptyset - \text{число образцов;} \\ N\emptyset - \text{число измерений;} \\ N5N - \text{размерность массива } P(PPI); \\ N6N - \text{размерность массива } j(GGI); \end{array} \right.$

Формат (4I5)

II ввод — массив  $x_j (AR)$ , формат (6F8.3)

III ввод — массив  $\eta_{ij} (DR)$ ; формат (6F8.3)

IV ввод — одно число —  $x$  — точка прогноза, формат (6F8.3)

V ввод — массив  $P (PPI)$ .

Можно задавать от 0,99 до 0,80, максимальная размерность — пять, формат (6F8.3).

VI ввод — массив  $j$  (GG1).

Можно задавать от 0,99 до 0,80, максимальная размерность — пять, формат (6F8.3).

4. Вывод результатов

I вывод — 2 числа:  $\hat{a}, \hat{b}$  формат (F7.3).

II вывод — 1 число:  $10^{\hat{a}}$  формат (F10.3).

III вывод — 1 число:  $\hat{y}_p$  (YP) — нижний доверительный предел, формат (F7.3)

IV вывод — 1 число:  $y_p, \gamma$  (YPG) — нижний толерантный предел, формат (F7.3).

V вывод — 2 числа:  $10^{y_p}, 10^{y_p}, \nu$  (B5, B6), формат (6E11.4).

ТЕКСТ ПРОГРАММЫ РАСЧЕТА ХАРАКТЕРИСТИЧЕСКИХ ПАРАМЕТРОВ  
РАДИАЦИОННОЙ УДЕЛЬНОЙ ОБЪЕМНОЙ ЭЛЕКТРОПРОВОДИМОСТИ

```

C*****
C  ОСНОВНАЯ ПРОГРАММА QRET
C*****

      DIMENSION A(10), D(10, 10), AA(10), B(10), D1(10),
      1 S(10), RL(10, 10), RLL(10), U(10)
      DIMENSION PP1(5), GG1(5), AR(10), DR(10, 10)
1  FORMAT (4I5)
2  FORMAT (6F8.3)
3  FORMAT (2X, 'АВАРИЙНЫЙ ОСТАНОВ', 3X, 'МАКСИМ. ИСКЛЮЧЕНИЙ')
4  FORMAT (7X, 'КОНЕЧНЫЕ РЕЗУЛЬТАТЫ')
C  ВВОД ИСХОДНЫХ ДАННЫХ
C  M0 - ЧИСЛО ОБРАЗЦОВ (СТРОК)
C  N0 - ЧИСЛО ИЗМЕРЕНИЙ (СТОЛБЦЫ)
C  N5N - РАЗМЕРНОСТЬ МАССИВА PP1
C  N6N - РАЗМЕРНОСТЬ МАССИВА GG1
C  МАССИВ AR - МАССИВ ЛОГАРИФМА МОЩНОСТИ ПОГЛОЩЕННОЙ ДО-
C  ЗЫ
C  МАССИВ DR - МАССИВ ЛОГАРИФМА РАДИАЦИОННОЙ ЭЛЕКТРОПРО-
C  ВОДИМОСТИ
      READ 1, M0, N0, N5N, N6N
      READ 2, (AR(I), I = 1, N0)
      DO 5 I = 1, M0
5  READ 2, (DR(I, J), J = 1, N0)
110 FORMAT (10X, 'ИСХОДНЫЕ ДАННЫЕ')
111 FORMAT (5X, 'M = ', I3, 5X, 'N = ', I3)
      PRINT 110
      PRINT 111, M0, N0
112 FORMAT (3X, 'МАССИВ ЛОГАРИФМА МОЩНОСТИ ПОГЛОЩЕННОЙ;
      *ДОЗЫ')
      PRINT 112
      PRINT 2, (AR(I), I = 1, N0)
113 FORMAT (3X, МАССИВ ЛОГАРИФМА РАДИАЦИОННОЙ ЭЛЕКТРОПРО-
      *ВОДИМОСТИ')
      PRINT 113
      DO 114 I = 1, M0
114 PRINT 2, (DR(I, J), J = 1, N0)
C  ВВОД ТРЕХ ВЕЛИЧИН ДЛЯ ПРОВЕРКИ
C  X - ТОЧКА ПРОГНОЗА
C  МАССИВ PP1 - ВЕРОЯТН. БЕЗОТКАЗ. РАБОТЫ
C  МАССИВ GG1 - ДОВЕРИТ. ВЕРОЯТНОСТЬ
      READ 2, X
      XX = ALOG10(X)
      READ 2, (PP1(I), I = 1, N5N)
      READ 2, (GG1(I), I = 1, N6N)

```

```

115 FORMAT (/, 2X, 'Т. ПРОГНОЗА = ', F5. 2, 2X, 'ВЕРОЯТН. БЕЗОТКАЗ. РА-
*БОТЫ=*', F5. 2, 2X, 'ДОВЕРИТ. ВЕРОЯТНОСТЬ =', F5. 2)
DO 1000 NN = 1, N5N
PP = PP1 (NN)
DO 1001 NN1 = 1, N6N
GG = GG1 (NN1)
DO 500 I = 1, N0
500 A(I) = AR(I)
DO 550 J = 1, M0
DO 550 J = 1, N0
550 D(I, J) = DR (I, J)
PRINT 115, XX, PP, GG
M = M0
N = N0
KK = 1
100 M = M
N = N
DO 10 I = 1, M
X1 = 0. 0
D7 = 0. 0
DO 6 J = 1, N
X1 = X1 + A(J)
6 D7 = D7 + D(I, J)
X1 = X1/N
D1(I) = D7/N
V = 0. 0
U(I) = 0. 0
S(I) = 0. 0
DO 7 J = 1, N
V = V + (A(J) - X1) ** 2
7 U(I) = U(I) + (D (I, J) * (A (J) - X1))
B(I) = U(I)/V
AA(I) = D1(I) - B(I)* X1
100 CONTINUE
DO 8 I = 1, M
DO 8 J = 1, N
8 S (I) = S (I) + (D (I, J) - AA (I) - B (I) * A (J)) ** 2
DO 11 I = 1, M
DO 11 J = 1, N
11 RL (I, J) = D (I, J) - AA (I) - B (I) * A (J)
2000 FORMAT (1X, 6E11. 4)
Z = S (1)
L = 1
DO 13 I = 2, M
IF(S (I). LT. Z) GO TO 13
Z = S (I)
L = I
13 CONTINUE
SS = S (L)
SY = 0. 0
DO 12 J = 1, M
12 SY = SY + S (J)
G = SS/SY
N1 = N - 2
N2 = N1 * (M - 1)

```

$P = 1. - 1. / (2\emptyset * M)$

CALL QWF (F, P, N1, N2)

$QU = F / (M - 1 + F)$

IF (G. LE. QU) GO TO 5\emptyset

$M = M - 1$

IF (L. EQ. (M + 1)) GO TO 45

DO 4\emptyset I = 1, M

DO 4\emptyset J = 1, N

$K = M + 1$

IF (I. EQ. L) GO TO 41

GO TO 4\emptyset

41 D (I, J) = D (K, J)

4\emptyset CONTINUE

45 CONTINUE

IF (NN. GT. 1. OR. NN1. GT. 1) GO TO 260

21\emptyset FORMAT (5X, 'НОМЕР ВЫБРОШЕННОЙ СТРОКИ = ', I3)

PRINT 21\emptyset, L

22\emptyset FORMAT (5X, 'МАССИВ DR - ПОСЛЕ ВЫБРОСА')

PRINT 22\emptyset

DO 42 I = 1, M

42 PRINT 2, (D (I, J), J = 1, N)

26\emptyset R1 = M \* N

R2 = M\emptyset \* N\emptyset

RM = R1/R2

IF (RM. GE. \emptyset. 8) GO TO 1\emptyset\emptyset

GO TO 15\emptyset

C ИСКЛЮЧЕНИЕ ПО N

5\emptyset KK = 1

DO 17 J = 1, N

RL4 = \emptyset.\emptyset

DO 77 I = 1, M

77 RL4 = RL4 + RL (I, J)

RLL (J) = RL4/M

17 CONTINUE

Z = ABS (RLL (1))

L = 1

DO 19 I = 2, N

IF (ABS (RLL (I)). LT. Z) GO TO 19

Z = ABS (RLL (I))

L = I

19 CONTINUE

RR = ABS (RLL (L))

C = \emptyset.\emptyset

DO 2\emptyset I = 1, N

2\emptyset C = C + RLL (I) \*\* 2

S5 = SQRT (1./N \* C)

RP2 = RR/S5

P = 1. - 1./ (4\emptyset \* N)

N1 = N - 1

CALL QWS (T, P, N1)

RN = SORT (N \* T \*\* 2 / (N - 1 + T \*\* 2))

IF (RP2. LE. RN) GO TO 25\emptyset

N = N - 1

IF (L. EQ. (N + 1)) GO TO 6\emptyset

```

DO 48 J = 1, N
K = N + 1
IF(J. EQ. L)GO TO 43
GO TO 48
43 D (I, J) = D (I, K)
A (J) = A (K)
48 CONTINUE
60 CONTINUE
IF (NN. GT. 1. OR. NN1. GT. 1) GO TO 270
230 FORMAT (5X, 'НОМЕР ВЫБРОШЕННОГО СТОЛБЦА = ', I3)
PRINT 230, L
240 FORMAT (5X, 'МАССИВ DR-ПОСЛЕ ВЫБРОСА')
DO 49 I = 1, M
49 PRINT 2, (D (I, J), J = 1, N)
270 R1 = M * N
R2 = M0 * N0
RM = R1/R2
IF (RM. GE. 0.8) GO TO 100
GO TO 150

```

С ПРОДОЛЖЕНИЕ СЧЕТА

```

250 C1 = 0.0
C2 = 0.0
C3 = 0.0
CC = 0.0
C4 = 0.0
C5 = 0.0
DO 30 J = 1, M
C1 = C1 + AA (J)
CC = CC + S (J)
30 C2 = C2 + B (J)
AK = 1./M * C1
BK = 1./M * C2
DO 31 J = 1, M
C3 = C3 + (AA (J) - AK) ** 2
C4 = C4 + (B (J) - BK) ** 2
31 C5 = C5 + (AA (J) - AK) * (B (J) - BK)
SA = 1./ (M - 1) * C3
SB = 1./ (M - 1) * C4
SAB = 1./ (M - 1) * C5
SY = SA + 2 * XX * SAB + XX ** 2 * SB
X5 = 0.0
DO 35 I = 1, N
35 X5 = X5 + A (I)
X5 = 1./ N * X5
SE = (1./N + (XX - X5) ** 2/V) * 1./ (M * (N - 2)) * CC
Y = AK + BK * XX
CALL QWN (Z, PP)
YP = Y - Z * SQRT (SY - SE)
FF = SY/SE
N1 = M - 1
N2 = M * (N - 2)
AL = (1 + GG) / 2.
AL 1 = 1. - AL

```



```

CALL QWH (XR, AL1, N1)
FP8 = N1 / XR
CALL QWS (T, AL, N1)
CALL QWF (F, AL, N2, N1)
A5 = Y - T * SQRT (SY / (N1 + 1))
A6 = Z * SQRT (SE)
A7 = (FP8 * FF - 1. + 1. / (F * FF) * (1. - FP8 / F)) ** 0.5
YPG = A5 - A6 * A7
117 FORMAT (5X, 'LG (A) = ', F7.3, 5X, 'B = ', F7.3)
PRINT 4
PRINT 117, AK, BK
A8 = 10 ** AK
130 FORMAT (7X, 'A = ', E10.3)
PRINT 130, A8
118 FORMAT (5X, 'НИЖНИЙ ДОВЕРИТ. ПРЕДЕЛ = ', F7.3)
PRINT 118, YP
119 FORMAT (5X, 'НИЖНИЙ ТОЛЕРАНТНЫЙ ПРЕДЕЛ = ', F7.3)
PRINT 119, YPG
B5 = 10 ** YP
B6 = 10 ** YPG
PRINT 200, B5, B6
1010 CONTINUE
1000 CONTINUE
GO TO 160
150 PRINT 3
PRINT 2, G, RR, QU, RN
160 STOP
END

```

SUBROUTINE QWF (F, P, N1, N2)

С\*\*\*\*\*  
С ВЫЧИСЛЕНИЕ P- КВАНТИЛЯ F РАСПРЕДЕЛЕНИЯ С N1, N2 СТЕПЕНЯМИ  
С СВОБОДЫ  
С\*\*\*\*\*

```

IF(N2. LE. 0. OR. N1. LE. 0. OR. P. LT. 0. OR. P. GT. 1.) GO TO 20
IF(N2. EQ. 1. AND. N1. EQ. 1) GO TO 100
IF(N2. EQ. 1) GO TO 101
IF(N1. EQ. 1) GO TO 102
CALL QWN (X, P)
A = (X * X - 3.) / 6.
M1 = N1 - 1
M2 = N2 - 1
H = 2. / (1. / FLOAT (M1) + 1. / FLOAT (M2))
W = X / H * SQRT (H + A - (1. / FLOAT (M1) - 1. / FLOAT (M2)) * (A +
* + 5. / 6. - 2. / (3. * H))
F = EXP (2. * W)
150 CALL PRF (P1, F, N1, N2)
IF (ABS (P1 - P) . EQ. 0. 0) GO TO 1
H = 0. 01
IF (P1. GT. p) H = - 1. * H
2 Z = F + H
IF (Z. LE. 0.) GO TO 3000
H = H * 2.
CALL PRF (P1, Z, N1, N2)
IF ((P1 - P) * H) 2, 9, 3

```

```

3000 Z = 0.
3   IF(F - Z) 4, 9, 5
4   X1 = F
   X2 = Z
   GO TO 6
5   X1 = Z
   X2 = F
6   F = (X1 + X2) / 2.
   CALL PRF (P1, F, N1, N2)
   IF(ABS (P1 - P) . LT. 0. 001 * P * (1. - P). AND. ABS. (X1 - X2). LT.
*0001 * ABS (X1) / 1 (ABS (X1) + ABS (X2) ) ) GO TO 1
   IF (P1 - P) 7, 1, 8
7   X1 = F
   GO TO 6
8   X2 = F
   GO TO 6
102  PP1 = P
   N3 = N2
103  PP = (1. + PP1) / 2.
   CALL QWN (YY, PP)
   ALF = (YY ** 2 - 3.) / 6.
   HH = FLOAT (N3 - 1)
   WW = YY / HH * SQRT (HH + ALF)
   XP = 1. / (1. + EXP (2. * WW) )
   F = ((1. - 2. * XP) ** 2) * N3 / (4. * XP - 4. * (XP ** 2) )
   IF(N2. EQ. 1) F = 1. / F
   GO TO 150
101  PP1 = 1. - P
   N3 = N1
   GO TO 103
100  YY = 3. 141592 * P / 2.
   F = (SIN (YY) / COS (YY) ) ** 2
   GO TO 1
20  PRINT 30
30  FORMAT (10X, 'ОБШИБКА, P < 0, ИЛИ P > 1, ИЛИ N(I) <= 0')
STOP
9   F = Z
1   RETURN
END
SUBROUTINE QWN (X, P)

```

```

C*****
C  ВЫЧИСЛЕНИЕ P - КВАНТИЛЯ СТАНДАРТНОГО N (0, 1) - НОРМАЛЬНОГО
C  РАСПРЕДЕЛЕНИЯ
C*****

```

```

   IF (P. GT. 1., OR. LT. 0.) GO TO 20
   X = 0.99999E + 12
   D = X
   IF(P) 4, 4, 2
2  IF(P - 1. 0) 7, 12, 4
4  X = -0.999999E + 12
   GO TO 12
7  D = P
   IF(D - 0. 5) 9, 9, 8
8  D = 1. 0 - D

```

```

9 T2= ALOG (1.0 / (D * D))
T= SQRT (T2)
X = T - (2. 515517 + 0.802853 * T + 0.010328 * T2) / (1. 0 + 1.432788 * T +
* + 0.189269 * T2 + 0.001308 * T * T2)
IF(P - 0. 5) 10, 10, 12
10 X = - X
GO TO 12
20 PRINT 30
30 FORMAT (10X, 'ОШИБКА, P < 0 ИЛИ P > 1')
STOP
12 RETURN
END

```

SUBROUTINE PRN (P, X)

```

C*****
C ВЫЧИСЛЕНИЕ ФУНКЦИИ ВЕРОЯТНОСТИ СТАНДАРТНОГО N (0, 1) НОРМ.
C РАСПРЕДЕЛЕНИЯ
C*****

```

```

AX = ABS (X)
T = 1. 0 / (1. 0 + 0.2316419 * AX)
D = 0.3989423 * EXP (- X * X / 2.0)
P = 1.0 - D * T * (((1.330274 * T - 1.821256) * T + 1.781478) * T -
1 0.3565638) * T + 0.3193815)
IF(X) 1, 2, 2
1 P = 1.0 - P
2 RETURN
END

```

SUBROUTINE QWS (T, P, N)

```

C*****
C ВЫЧИСЛЕНИЕ P- КВАНТИЛЯ РАСПРЕДЕЛЕНИЯ СТЬЮДЕНТА С N СТЕ-
C ПЕНЯМИ СВОБОДЫ
C*****

```

```

IF(N. LE. 0. OR. P . LT. 0. . OR. P. GT. 1.) GO TO 10
A = 1.
IF(P. LT. 0. 5) A = - 1.
QQ = (2. * P - 1.) * A
M = 1
CALL QWF (T1, QQ, M, N)
T = SQRT (T1)
IF(P. LT. 0. 5) T = - T
GO TO 1
10 PRINT 20
20 FORMAT (10X, 'ОШИБКА, N < = 0 ИЛИ P ВНЕ (0. 1) ')
STOP
1 RETURN
END

```

SUBROUTINE PRF (P, F, N1, N2)

```

C*****
C ВЫЧИСЛЕНИЕ ФУНКЦИИ F- РАСПРЕДЕЛЕНИЯ С N1, N2 СТЕПЕНЯМИ
C СВОБОДЫ
C*****

```

```

IF (N2. LE. 0. OR. N1. LE. 0. OR. F. LT. 0.) GO TO 14
IF (N1. GT. 100. OR. N2. GT. 65) GO TO 4000

```

```

X = FLOAT (N2)/(FLOAT (N2) + FLOAT (N1) * F)
M1 = (N1 / 2) * 2
M2 = (N2 / 2) * 2
IF(M1. NE. N1. AND. M2. NE. N2) GO TO 1
M = N1 / 2
Y = (FLOAT (N1)) / 2.
Y = Y - FLOAT (M)
A = 1.
Q = 1.
IF(Y. GT. 0.0) GO TO 2
IF (N1. EQ. 2) GO TO 3
M = (N1 - 2) / 2
DO 4 I = 1, M.
A = A * (1. - X) * FLOAT (N2 + 2 * (I - 1)) / FLOAT (2 * I)
4 Q = Q + A
3 Q = Q * (X ** (FLOAT (N2) / 2))
GO TO 18
2 IF(N2. EQ. 2) GO TO 5
M = (N2 - 2) / 2
DO 6 I = 1, M
A = A * X * FLOAT (N1 + 2 * (I - 1)) / FLOAT (2 * I)
6 Q = Q + A
5 Q = 1. - Q * ((1. - X) ** (FLOAT (N1) / 2))
GO TO 18
1 TETA = ATAN (SQRT (F * FLOAT (N1) / FLOAT (N2)))
A = TETA
B = COS (TETA)
C = B
IF(N2. EQ. 1) GO TO 10
IF(N2. EQ. 3) GO TO 8
M = (N2 - 3) / 2
DO 9 I = 1, M
B = B * ((COS (TETA)) ** 2) * FLOAT (2 * I) / FLOAT (2 * I + 1)
9 C = C + B
8 C = C * SIN (TETA)
A = A + C
10 A = 2. * A / 3.141592
B = 0.0
IF(N1. EQ. 1) GO TO 11
B = 1.
C = 1.
IF(N1. EQ. 3) GO TO 12
M = (N1 - 3) / 2
DO 13 I = 1, M
C = C * FLOAT (N2 + 2 * I - 1) * ((SIN (TETA)) ** 2) / FLOAT (2 * I + 1)
13 B = B + C
12 B = B * 2. * SIN (TETA) * ((COS (TETA)) ** N2) / SQRT (3.141592)
C = 1.
IF(N2. EQ. 1) GO TO 16
M = (N2 - 1) / 2
DO 15 I = 1, M
15 C = C * FLOAT (I)
B = B * C
C = 1.
IF(N2. NE. 3) GO TO 1000
B = B / 0.88623

```

```

GO TO 11
1000 M = (N2 - 3) / 2
DO 17 I = 1, M
17 C = C * FLOAT (2 * I - 1) / 2.
16 B = B / (C * 1.77245)
11 Q = 1. - A + B
18 P = 1. - Q
GO TO 30
4000 X = ((F ** (1 / 3.)) * (1. - 2. / (9. * FLOAT (N2))) - (1. - 2. / (9. *
* FLOAT (N1)))) / SQRT (2. / (9. * N1) + (F ** (2. / 3.)) * 2. / (9. * N2))
CALL PRN (P, X)
CO TO 30
14 PRINT 20
20 FORMAT (10X, 'ОШИБКА, N1 <= 0 ИЛИ N2 <= 0 ИЛИ F < 0')
STOP
30 CONTINUE
RETURN
END

SUBROUTINE QWH(X, P, N)

```

```

C*****
C ВЪЧИСЛЕНИЕ P- КВАНТИЛЯ 'СН2' РАСПРЕДЕЛЕНИЯ С N СТЕПЕНЯМИ
C СВОБОДЫ
C*****

```

```

IF(N. LE. 0. OR. P. LT. 0. OR. P. GT. 1.) GO TO 10
CALL QWN (Z, P)
X = N * ((1. - 2. / (9. * FLOAT (N))) + Z * SQRT (2. / (9. * FLOAT (N))))
* * * 3)
IF(X. LE. 0.) X = 0.5 * (Z + SQRT (FLOAT (2 * N) - 1)) ** 2
CALL PRH (P1, X, N)
IF(ABS (P1 - P). EQ. 0.0) GO TO 1
H = 0.01
IF (P1. GT. P) H = - 1. * H
2 Z = X + H
IF(Z. LE. 0.) GO TO 3000
H = H * 2.
CALL PRH (P1, Z, N)
IF((P1 - P) * H) 2, 9, 3
3000 Z = 0.
3 IF (X - Z) 4, 9, 5
4 X1 = X
X2 = Z
GO TO 6
5 X1 = Z
X2 = X
6 X = (X1 + X2) / 2.
CALL PRH (P1, X, N)
IF(ABS (P1 - P). LT. 0.01 * P * (1. - P). AND. ABS (X1 - X2). LT. .001 *
* ABS(X1) / (ABS(X1) + ABS (X2))) GO TO 1
IF(P1 - P) 7, 1, 8
7 X1 = X
GO TO 6
8 X2 = X
GO TO 6
10 PRINT 20
20 FORMAT (10X, 'ОШИБКА, N <= 0 ИЛИ P ВНЕ (0, 1)')
STOP
9 X = Z

```

1 CONTINUE

RETURN

END

SUBROUTINE PRH (P, X1, N)

C\*\*\*\*\*

C ВЫЧИСЛЕНИЕ ФУНКЦИИ 'CH2' РАСПРЕДЕЛЕНИЯ С N СТЕПЕНЯМИ СВО-  
C БОДЫ

C\*\*\*\*\*

IF(N. LE. 0. OR. X1. LT. 0.) GO TO 10

X = SQRT (X1)

IF(N. GT. 140) GO TO 50

Q = 0.

IF(N. EQ. 1) GO TO 5

Q = X

IF(N. EQ. 3) GO TO 59

Q = 1.

IF(N. EQ. 2) GO TO 6

M = N / 2

Y = FLOAT (N) / 2.

Y = Y - FLOAT (M)

IF(Y. GT. 0.0) GO TO 1

M = (N - 2) / 2

A = 1.0

Q = 0.0

DO 2 I = 1, M

A = A \* (X \*\* 2) / (2. \* FLOAT (I) )

2 Q = Q + A

Q = Q + 1.

6 Q = Q \* EXP (- 1. \* (X \*\* 2) / 2.)

GO TO 3

1 M = (N - 1) / 2

A = X

Q = X

DO 4 I = 2, M

A = A \* (X \*\* 2) / (2. \* FLOAT (I) - 1.)

4 Q = Q + A

59 Q = Q \* EXP (- 1. \* (X \*\* 2) / 2.) \* 2. / SQRT (2. \* 3. 141592)

5 CALL PRN (R, X)

Q = Q + 2. \* (1. - R)

3 P = 1. - Q

GO TO 11

50 XX = SQRT (2. \* X1) - SQRT (2. \* FLOAT (N) - 1.)

CALL PRN (P, XX)

GO TO 11

10 PRINT 20

20 FORMAT (10X, 'ОШИБКА, N <= 0 ИЛИ X < 0')

STOP

11 CONTINUE

RETURN

END

SUBROUTINE PRS (P, T, N)

C\*\*\*\*\*  
C ВЫЧИСЛЕНИЕ ФУНКЦИИ РАСПРЕДЕЛЕНИЯ СТЬЮДЕНТА С N СТЕПЕ-  
C НЯМИ СВОБОДЫ  
C\*\*\*\*\*

```
      IF(N. LE. 0) GO TO 14  
      Q = T * T  
      CALL PRF (P1, Q, 1, N)  
      IF(T. LT. 0.) P1 = - 1 * P1  
      P = (P1 + 1.) / 2.  
      GO TO 1  
14 PRINT 20  
20 FORMAT (10X, 'ОШИБКА, N <= 0')  
      STOP  
1 CONTINUE  
      RETURN  
      END
```

ПРИМЕР ОБРАБОТКИ ЭКСПЕРИМЕНТАЛЬНЫХ ДАННЫХ ПО ПРОГРАММЕ  
НА ЭВМ ЕС-1045

ИСХОДНЫЕ ДАННЫЕ

M = 5 N = 6

МАССИВ ЛОГАРИФМА МОЩНОСТИ ПОГЛОЩЕННОЙ ДОЗЫ

- 0.960 - 0.890 - 0.730 - 0.470 - 0.140 - 0.040

МАССИВ ЛОГАРИФМА РАДИАЦИОННОЙ ЭЛЕКТРОПРОВОДНОСТИ

- 14.190 - 14.140 - 14.010 - 13.770 - 13.520 - 13.300  
 - 14.170 - 14.100 - 13.960 - 13.700 - 13.470 - 13.230  
 - 14.230 - 14.090 - 13.930 - 13.670 - 13.570 - 13.430  
 - 14.360 - 14.300 - 14.180 - 13.950 - 13.730 - 13.500  
 - 14.450 - 14.370 - 14.210 - 13.950 - 13.660 - 13.470

T. ПРГ. = 3.00 ВЕРОЯТ. БЕЗОТКАЗ. РАБОТЫ = 0.95 ДОВЕРИТ. ВЕРОЯТНОСТЬ =  
 = 0.95 НОМЕР ВЫБРОШЕННОЙ СТРОКИ = 3

МАССИВ DR - ПОСЛЕ ВЫБРОСА

- 14.190 - 14.140 - 14.010 - 13.770 - 13.520 - 13.300  
 - 14.170 - 14.100 - 13.960 - 13.700 - 13.470 - 13.230  
 - 14.450 - 14.370 - 14.210 - 13.950 - 13.660 - 13.470  
 - 14.360 - 14.300 - 14.180 - 13.950 - 13.730 - 13.500

КОНЕЧНЫЕ РЕЗУЛЬТАТЫ

LG(A) = - 13.434 B = 0.894

A = 0.368E - 13

НИЖНИЙ ДОВЕР. ПРЕДЕЛ = - 11.098

НИЖНИЙ ТОЛЕРАНТНЫЙ ПРЕДЕЛ = - 12.530

0.7982E - 11 0.2955E - 12

T. ПРГ. = 3.00 ВЕРОЯТ. БЕЗОТКАЗ. РАБОТЫ = 0.95 ДОВЕРИТ. ВЕРОЯТНОСТЬ =  
 = 0.90

КОНЕЧНЫЕ РЕЗУЛЬТАТЫ

LG(A) = - 13.434 B = 0.894

A = 0.368E - 13

НИЖНИЙ ДОВЕР. ПРЕДЕЛ = - 11.098

НИЖНИЙ ТОЛЕРАНТНЫЙ ПРЕДЕЛ = - 12.124

0.7982E - 11 0.7524E - 12

T. ПРГ. = 3.00 ВЕРОЯТ. БЕЗОТКАЗ. РАБОТЫ = 0.95 ДОВЕРИТ. ВЕРОЯТНОСТЬ =  
 = 0.85

КОНЕЧНЫЕ РЕЗУЛЬТАТЫ

LG(A) = - 13.434 B = 0.894

A = 0.368E - 13

НИЖНИЙ ДОВЕР. ПРЕДЕЛ = - 11.098

НИЖНИЙ ТОЛЕРАНТНЫЙ ПРЕДЕЛ = - 11.920

0.7982E - 11 0.1201E - 11

T. ПРГ. = 3.00 ВЕРОЯТ. БЕЗОТКАЗ. РАБОТЫ = 0.95 ДОВЕРИТ. ВЕРОЯТНОСТЬ =  
 = 0.80

КОНЕЧНЫЕ РЕЗУЛЬТАТЫ

LG(A) = - 13.434 B = 0.894

A = 0.368E - 13

НИЖНИЙ ДОВЕР. ПРЕДЕЛ = - 11.098

НИЖНИЙ ТОЛЕРАНТНЫЙ ПРЕДЕЛ = - 11.789

0.7982E - 11 0.1627E - 11



Т. ПРГ. = 3.00 ВЕРОЯТ. БЕЗОТКАЗ. РАБОТЫ = 0.90 ДОВЕРИТ. ВЕРОЯТНОСТЬ = 0.95

КОНЕЧНЫЕ РЕЗУЛЬТАТЫ

LG (A) = - 13,434 В = 0.894

A = 0.368E - 13

НИЖНИЙ ДОВЕР. ПРЕДЕЛ = - 11.022

НИЖНИЙ ТОЛЕРАНТНЫЙ ПРЕДЕЛ = - 12.218

0.9516E - 11 0.6051E - 12

Т. ПРГ. = 3.00 ВЕРОЯТ. БЕЗОТКАЗ. РАБОТЫ = 0.90 ДОВЕРИТ. ВЕРОЯТНОСТЬ = 0.90

КОНЕЧНЫЕ РЕЗУЛЬТАТЫ

LG (A) = - 13,434 В = 0.894

A = 0.368E - 13

НИЖНИЙ ДОВЕР. ПРЕДЕЛ = - 11.022

НИЖНИЙ ТОЛЕРАНТНЫЙ ПРЕДЕЛ = - 11.881

0.9516E - 11 0.1316E - 11

Т. ПРГ. = 3.00 ВЕРОЯТ. БЕЗОТКАЗ. РАБОТЫ = 0.90 ДОВЕРИТ. ВЕРОЯТНОСТЬ = 0.85

КОНЕЧНЫЕ РЕЗУЛЬТАТЫ

LG (A) = - 13,434 В = 0.894

A = 0.368E - 13

НИЖНИЙ ДОВЕР. ПРЕДЕЛ = - 11.022

НИЖНИЙ ТОЛЕРАНТНЫЙ ПРЕДЕЛ = - 11.711

0.9516E - 11 0.1943E - 11

Т. ПРГ. = 3.00 ВЕРОЯТ. БЕЗОТКАЗ. РАБОТЫ = 0.90 ДОВЕРИТ. ВЕРОЯТНОСТЬ = 0.80

КОНЕЧНЫЕ РЕЗУЛЬТАТЫ

LG (A) = - 13.434 В = 0.894

A = 0.368E - 13

НИЖНИЙ ДОВЕР. ПРЕДЕЛ = - 11.022

НИЖНИЙ ТОЛЕРАНТНЫЙ ПРЕДЕЛ = - 11.602

0.9516E - 11 0.2503E - 11

Т. ПРГ. = 3.00 ВЕРОЯТ. БЕЗОТКАЗ. РАБОТЫ = 0.85 ДОВЕРИТ. ВЕРОЯТНОСТЬ = 0.95

КОНЕЧНЫЕ РЕЗУЛЬТАТЫ

LG (A) = - 13.434 В = 0.894

A = 0.368E - 13

НИЖНИЙ ДОВЕР. ПРЕДЕЛ = - 10.970

НИЖНИЙ ТОЛЕРАНТНЫЙ ПРЕДЕЛ = - 12.008

0.1071E - 10 0.9817E - 12

Т. ПРГ. = 3.00 ВЕРОЯТ. БЕЗОТКАЗ. РАБОТЫ = 0.85 ДОВЕРИТ. ВЕРОЯТНОСТЬ = 0.90

КОНЕЧНЫЕ РЕЗУЛЬТАТЫ

LG (A) = - 13.434 В = 0.894

A = 0.368E - 13

НИЖНИЙ ДОВЕР. ПРЕДЕЛ = - 10.970

НИЖНИЙ ТОЛЕРАНТНЫЙ ПРЕДЕЛ = - 11.717

0.1071E - 10 0.1919E - 11

Т. ПРГ. =3.00 ВЕРОЯТ. БЕЗОТКАЗ. РАБОТЫ =0.85 ДОВЕРИТ. ВЕРОЯТНОСТЬ =  
=0.85  
КОНЕЧНЫЕ РЕЗУЛЬТАТЫ  
LG (A) = - 13.434 В =0.894  
A =0.368E - 13  
НИЖНИЙ ДОВЕР. ПРЕДЕЛ =- 10.970  
НИЖНИЙ ТОЛЕРАНТНЫЙ ПРЕДЕЛ =- 11.570  
0.1071E - 10 0.2688E - 11

Т. ПРГ. =3.00 ВЕРОЯТ. БЕЗОТКАЗ. РАБОТЫ =0.85 ДОВЕРИТ. ВЕРОЯТНОСТЬ =  
=0.80  
КОНЕЧНЫЕ РЕЗУЛЬТАТЫ  
LG (A) = - 13.434 В =0.894  
A =0.368E - 13  
НИЖНИЙ ДОВЕР. ПРЕДЕЛ =- 10.970  
НИЖНИЙ ТОЛЕРАНТНЫЙ ПРЕДЕЛ =- 11.475  
0.1071E - 10 0.3348E - 11

Т. ПРГ. =3.00 ВЕРОЯТ. БЕЗОТКАЗ. РАБОТЫ =0.80 ДОВЕРИТ. ВЕРОЯТНОСТЬ =  
=0.95  
КОНЕЧНЫЕ РЕЗУЛЬТАТЫ  
LG (A) = - 13.434 В =0.894  
A =0.368E - 13  
НИЖНИЙ ДОВЕР. ПРЕДЕЛ =- 10.929  
НИЖНИЙ ТОЛЕРАНТНЫЙ ПРЕДЕЛ =- 11.841  
0.1177E - 10 0.1442E - 11

Т. ПРГ. =3.00 ВЕРОЯТ. БЕЗОТКАЗ. РАБОТЫ =0.80 ДОВЕРИТ. ВЕРОЯТНОСТЬ =  
=0.90  
КОНЕЧНЫЕ РЕЗУЛЬТАТЫ  
LG (A) = - 13.434 В =0.894  
A =0.368E - 13  
НИЖНИЙ ДОВЕР. ПРЕДЕЛ =- 10.929  
НИЖНИЙ ТОЛЕРАНТНЫЙ ПРЕДЕЛ =- 11.587  
0.1177E - 10 0.2591E - 11

Т. ПРГ. =3.00 ВЕРОЯТ. БЕЗОТКАЗ. РАБОТЫ =0.80 ДОВЕРИТ. ВЕРОЯТНОСТЬ =  
=0.85  
КОНЕЧНЫЕ РЕЗУЛЬТАТЫ  
LG (A) = - 13.434 В =0.894  
A =0.368E - 13  
НИЖНИЙ ДОВЕР. ПРЕДЕЛ =- 10.929  
НИЖНИЙ ТОЛЕРАНТНЫЙ ПРЕДЕЛ =- 11.458  
0.1177E - 10 0.3480E - 11

Т. ПРГ. =3.00 ВЕРОЯТ. БЕЗОТКАЗ. РАБОТЫ =0.80 ДОВЕРИТ. ВЕРОЯТНОСТЬ =  
=0.80  
КОНЕЧНЫЕ РЕЗУЛЬТАТЫ  
LG (A) = - 13.434 В =0.894  
A =0.368E - 13  
НИЖНИЙ ДОВЕР. ПРЕДЕЛ =- 10.929  
НИЖНИЙ ТОЛЕРАНТНЫЙ ПРЕДЕЛ =- 11.375  
0.1177E - 10 0.4219E - 11

ПРИЛОЖЕНИЕ  
Рекомендуемое

## МЕТОД ПРИБЛИЖЕННОЙ ОЦЕНКИ ХАРАКТЕРИСТИЧЕСКИХ ПАРАМЕТРОВ РАДИАЦИОННОЙ УДЕЛЬНОЙ ОБЪЕМНОЙ ЭЛЕКТРОПРОВОДИМОСТИ

Коэффициенты  $A$  и  $b$  связаны уравнением

$$\lg A + b \lg \dot{D}_i = \lg \bar{\sigma}_{p_i}$$

где  $\bar{\sigma}_{p_i}$  -- усредненное по  $m$  образцам значение  $\sigma_p$  для значеная мощности поглощенной дозы  $D_i$

Введем новые обозначения

$$\lg A = x, \lg \dot{D}_i = \beta_i, b = y, \lg \bar{\sigma}_{p_i} = \gamma_i$$

Тогда для набора значений  $\dot{D}_j$  получим систему линейных алгебраических уравнений

$$\begin{aligned} x + \beta_i y &= \gamma_i \\ i &\geq 4 \end{aligned}$$

со статистическим весом  $W_i$ .

Положим

$$\begin{aligned} a_{11} &= \sum W_i; & b_1 &= \sum W_i \gamma_i; \\ a_{12} &= \sum W_i \beta_i; & b_2 &= \sum W_i \beta_i \gamma_i; \\ a_{22} &= \sum W_i \beta_i^2; \end{aligned}$$

Решение системы

$$\begin{cases} a_{11}x + a_{12}y = b_1 \\ a_{12}x + a_{22}y = b_2 \end{cases}$$

дает наиболее вероятные значения  $x$  и  $y$ , т. е. наиболее вероятные значения  $\lg A$  и  $b$ .

При оценке погрешности прогнозирования можно использовать приложение 2 к ГОСТ 21126.

## ИНФОРМАЦИОННЫЕ ДАННЫЕ

## 1. ИСПОЛНИТЕЛИ

Б. А. Брискман, канд. техн. наук; А. А. Волобуев; С. С. Дадьян;  
 Н. А. Калинкина; О. Н. Карпухин, д-р хим. наук; С. А. Клюшин;  
 Е. Н. Лесновский, канд. техн. наук; В. К. Матвеев, канд. хим. наук;  
 В. К. Миличук, д-р хим. наук; Е. В. Пашков, канд. техн. наук;  
 А. Л. Померанцев, канд. физ.-мат. наук; В. П. Сичкарь, канд. хим.  
 наук; В. Ф. Степанов, канд. физ.-мат. наук; Е. Н. Табалин

## 2. УТВЕРЖДЕН И ВВЕДЕН В ДЕЙСТВИЕ ПОСТАНОВЛЕНИЕМ Государственного комитета СССР по стандартам от 30.11.88 № 3908

3. Срок первой проверки — 1993 г.  
 Периодичность проверки — 5 лет.

## 4. ВВЕДЕН ВПЕРВЫЕ

## 5. ССЫЛОЧНЫЕ НОРМАТИВНО-ТЕХНИЧЕСКИЕ ДОКУМЕНТЫ

Обозначение НТД, на который дана ссылка	Номер пункта, подпункта перечисления, приложения
ГОСТ 9.701-79 ГОСТ 9.706-81	Вводная часть 1.4, 1.6, 1.7, 2.3.4.2, 2.3.5.1, 2.3.5.8, 2.5.5.1, 2.5.6.3
ГОСТ 9.707-81	2.3.2.2, 2.5.6.2, 2.7.2.3
ГОСТ 9.711-85	1.2, 1.5
ГОСТ 12.1.004-85	3.2
ГОСТ 12.1.005-76	3.2
ГОСТ 12.1.007-76	3.2
ГОСТ 12.2.007.0-75	3.3
ГОСТ 12.2.007.3-75	3.3
ГОСТ 12.2.007.6-75	3.3
ГОСТ 20.57.503-80	1.3
ГОСТ 269-66	2.3.6.2, 2.7.6.1
ГОСТ 6433.2-71	2.3.2.1, 2.3.2.3, 2.3.4.1, 2.3.6.1
ГОСТ 6433.4-71	2.5.2.4, 2.5.4.2, 2.5.5.2, 2.5.6.1
ГОСТ 11262-80	2.7.2.1
ГОСТ 18197-82	2.7.3.1
ГОСТ 21126-75	Приложение 6
ГОСТ 22372-77	2.5.2.4, 2.5.4.2, 2.5.5.2, 2.5.6.1