

ГОСУДАРСТВЕННЫЙ СТАНДАРТ РОССИЙСКОЙ ФЕДЕРАЦИИ

АППАРАТЫ КОСМИЧЕСКИЕ

МЕТОДИКА ОЦЕНКИ ХАРАКТЕРИСТИК ПРИ ПОВЕРХНОСТНОГО СВЕЧЕНИЯ НА ТЕНЕВЫХ УЧАСТКАХ ОРБИТЫ

Издание официальное

БЗ 3—94/135

ГОССТАНДАРТ РОССИИ
Москва

Предисловие

- 1 **РАЗРАБОТАН И ВНЕСЕН** Центральным научно-исследовательским институтом машиностроения и Всероссийским научно-исследовательским институтом стандартизации (ВНИИстандарт) Госстандарта России
- 2 **ПРИНЯТ И ВВЕДЕН В ДЕЙСТВИЕ** Постановлением Госстандарта России от 01.11.94 № 264
- 3 **ВВЕДЕН ВПЕРВЫЕ**

© Издательство стандартов, 1995

Настоящий стандарт не может быть полностью или частично воспроизведен, тиражирован и распространен в качестве официального издания без разрешения Госстандарта России.

II

СОДЕРЖАНИЕ

1 Область применения	1
2 Определения	1
3 Общие положения	2
4 Метод определения светимости элемента поверхности КА	4
5 Метод определения индикатрисы силы излучения КА различных форм Приложение А Поправочный множитель K_M для различных типов ма- териалов внешних поверхностей КА	5 14
Приложение Б Пример оценки возможности наблюдения КА наземны- ми средствами	15

ГОСУДАРСТВЕННЫЙ СТАНДАРТ РОССИЙСКОЙ ФЕДЕРАЦИИ

АППАРАТЫ КОСМИЧЕСКИЕ

Методика оценки характеристик приповерхностного
свечения на теневых участках орбиты

Spacecrafts.
Evaluation technique of the superficial
glow characteristics at the eclipse parts of the orbit

Дата введения 1995—07—01

1 ОБЛАСТЬ ПРИМЕНЕНИЯ

Настоящий стандарт устанавливает методику оценки индикатрисы силы излучения приповерхностного свечения космических аппаратов (КА) и элементов его конструкции: плоской, сферической, цилиндрической и конической форм на высотах 100—600 км в диапазоне длин волн 0,38—1,9 мкм.

Стандарт применяется для расчета освещенности приемников наземных станций наблюдения свечением КА на фоне ночного неба и расчета оптических помех бортовой оптической аппаратуры на теневых участках орбиты.

2 ОПРЕДЕЛЕНИЯ

В настоящем стандарте применены следующие термины и их определения:

Свечение КА

— свечение, возникающее в ближайшей окрестности КА в результате физических и физико-химических процессов взаимодействия набегающего потока частиц верхней атмосферы Земли с собственной внешней атмосферой КА и его поверхностью.

Характерный размер свечения

— расстояние, на котором происходит ослабление свечения в ϵ раз.

Издание официальное

★

**Приповерхностное
свечение**

— свечение в видимой области спектра 0,38—0,78 мкм с характерным размером $l \approx 0,20$ м и в ближней инфракрасной (ИК) области спектра 0,78—1,9 мкм с характерным размером $l \approx 2,0$ м.

**Элемент поверх-
ности КА**

— элементарная площадка поверхности КА, в пределах которой угол падения Θ_n частиц атмосферы постоянен.

**Угол падения
набегающего потока
частиц атмосферы**

— угол Θ_n в плоскости XOZ между осью Z — продольной осью КА и вектором набегающего потока частиц атмосферы \vec{V}_n (рисунки 2, 4, 6, 8).

Угол визирования

— угол, определяющий положение вектора визирования \vec{r}_b (рисунки 2, 4, 6, 8), направленного на наблюдателя, относительно КА и имеющий в прямоугольной системе координат (оси X , Y , Z) угловые координаты:

— φ_b — угол в плоскости XOY между осью X и проекцией вектора \vec{r}_b на эту плоскость;

— Θ_b — угол в плоскости XOZ между осью Z — продольной осью КА и вектором визирования \vec{r}_b , направленного на наблюдателя.

3 ОБЩИЕ ПОЛОЖЕНИЯ

3.1 Энергетическая светимость M_s элемента поверхности КА зависит от:

- высоты орбиты КА — h ;
- угла падения набегающего потока частиц верхней атмосферы Земли — Θ_n ;
- материала поверхности;
- температуры поверхности — T_s .

3.2 Распределение энергетической светимости M_e по поверхности КА и сила излучения I_e КА как точечного источника излучения зависит от:

- энергетической светимости M_e элемента поверхности КА;
- формы КА;
- угловых координат угла визирования φ_b, Θ_b (для силы излучения I_e).

3.3 Спектр свечения КА в диапазоне высот 100—600 км не зависит от высоты орбиты, типа материала и температуры поверхности КА — T_S при расстояниях наблюдения $R \gg l$.

3.4 Зависимость спектральной плотности энергетической светимости $M_{e,\lambda}$ элемента поверхности КА при прямом набегаии потока частиц верхней атмосферы ($\Theta_n = 0$) от длины волны приведена на рисунке 1.

3.5 Детектор бортовой оптической аппаратуры может быть расположен на расстоянии более 1 м для диапазона 0,38—0,78 мкм и более 10 м — для диапазона 0,78—1,9 мкм.

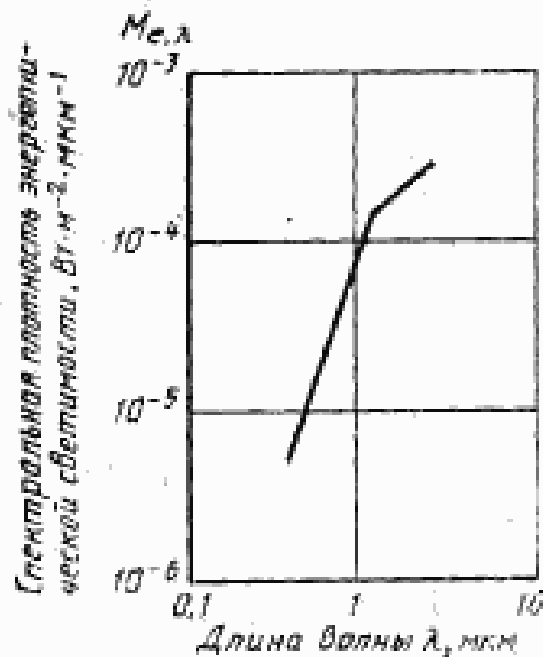


Рисунок 1 — Распределение спектральной плотности энергетической светимости элемента поверхности КА по длине волны $M_{e,\lambda}$ (прямое падение пучка частиц, высота $h=250$ км, температура поверхности $T_S=273$ К)

4 МЕТОД ОПРЕДЕЛЕНИЯ СВЕТИМОСТИ ЭЛЕМЕНТА ПОВЕРХНОСТИ КА

4.1 Спектральную плотность энергетической светимости $M_{e,\lambda}$ в ваттах на квадратный метр-микрометр элемента поверхности КА рассчитывают по формуле

$$M_{e,\lambda} = M_{e,\lambda}^0 \cdot \cos^3 \theta_n, \quad (1)$$

где $M_{e,\lambda}^0$ — спектральная плотность энергетической светимости элемента поверхности КА при прямом падении потока частиц верхней атмосферы ($\theta_n = 0$), Вт·м⁻²·мкм⁻¹;

θ_n — угол падения потока частиц верхней атмосферы.

4.2 Спектральную плотность энергетической светимости $M_{e,\lambda}^0$ в ваттах на квадратный метр-микрометр рассчитывают по формуле

$$M_{e,\lambda}^0 = K_M \cdot A_\lambda \cdot \exp(-3,0 \cdot 10^{-2}h) \cdot \exp(1625/T_S) \text{ — при } h \geq 160 \text{ км; } (2)$$

$$M_{e,\lambda}^0 = 5,4 \cdot 10^8 K_M \cdot A_\lambda \cdot \exp(-8,4 \cdot 10^{-2}h) \cdot \exp(1625/T_S) \text{ — при } 100 < h < 160 \text{ км,}$$

где K_M — коэффициент, учитывающий тип материала элемента поверхности КА (см. приложение А);

A_λ — параметр, рассчитываемый по формулам (3); (4) для разных диапазонов длин волн, Вт·м⁻²·мкм⁻¹;

$$A_\lambda = 3,5 \cdot 10^{-4} \lambda^{3,0} \text{ — при } 0,38 \leq \lambda \leq 1,25 \text{ мкм; } (3)$$

$$A_\lambda = 5,25 \cdot 10^{-4} \lambda^{1,2} \text{ — при } 1,25 \leq \lambda \leq 1,9 \text{ мкм; } (4)$$

h — высота орбиты, км;

T_S — температура поверхности, К.

4.3 Энергетическую светимость M_e в ваттах на квадратный метр в различных областях спектра рассчитывают по формуле

$$M_e = M_e^0 \cdot \cos^3 \theta_n, \quad (5)$$

где $M_e^0 = K_M \cdot A_{\Delta\lambda} \cdot \exp(-3,0 \cdot 10^{-2}h) \cdot \exp(1625/T_S)$ — при $h \geq 160$ км,

где $A_{\Delta\lambda} = 3,1 \cdot 10^{-5}$ Вт·м⁻² — при $0,38 \leq \lambda \leq 0,78$ мкм (видимая область);

$A_{\Delta\lambda} = 7,7 \cdot 10^{-4}$ Вт·м⁻² — при $0,78 \leq \lambda \leq 1,9$ мкм (ближняя ИК-область);

$M_e^0 = K_M \cdot A_{\Delta\lambda} \cdot \exp(-8,4 \cdot 10^{-2}h) \cdot \exp(1625/T_S)$ — при $100 < h < 160$ км,

где $A_{\Delta\lambda} = 1,7 \cdot 10^{-1}$ Вт·м⁻² — при $0,38 < \lambda < 0,78$ мкм (видимая область);

$A_{\Delta\lambda} = 4,2$ Вт·м⁻² — при $0,78 < \lambda < 1,9$ мкм (ближняя ИК-область).

4.4 Светимость M_e в люменах на квадратный метр в видимом диапазоне (0,38—0,78 мкм) рассчитывают по формуле

$$M_v = M_v^0 \cdot \cos^3 \Theta_n, \quad (6)$$

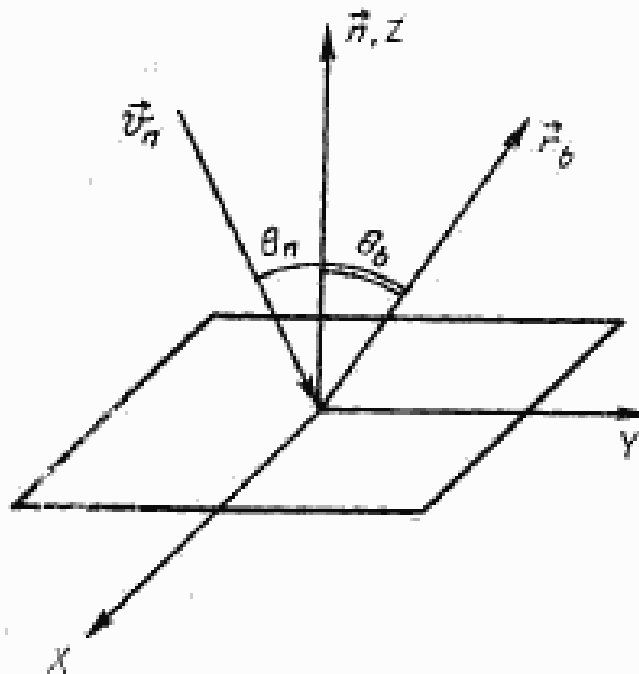
где $M_v^0 = 4,6 \cdot 10^{-3} K_m \cdot \exp(-3,0 \cdot 10^{-2} h) \cdot \exp(1625/T_s)$ лм·м⁻² —
при $h \geq 160$ км;
 $M_v^0 = 24,8 K_m \cdot \exp(-8,4 \cdot 10^{-2} h) \cdot \exp(1625/T_s)$ лм·м⁻² —
при $100 < h < 160$ км.

6 МЕТОД ОПРЕДЕЛЕНИЯ ИНДИКАТРИСЫ СИЛЫ ИЗЛУЧЕНИЯ КА РАЗЛИЧНЫХ ФОРМ

5.1 Спектральную плотность силы излучения $I_{e,\lambda}(\Theta_b)$ в ваттах на стерadian-микрометр плоского элемента конструкции КА, указанного на рисунке 2, рассчитывают по формуле

$$I_{e,\lambda}(\Theta_b) = \frac{M_{e,\lambda}^0 \cdot A}{\pi} \cdot \cos^3 \Theta_n \cdot \cos \Theta_b, \quad (7)$$

где A — площадь элемента конструкции, м²;
 π — постоянная, равная 3,1415.



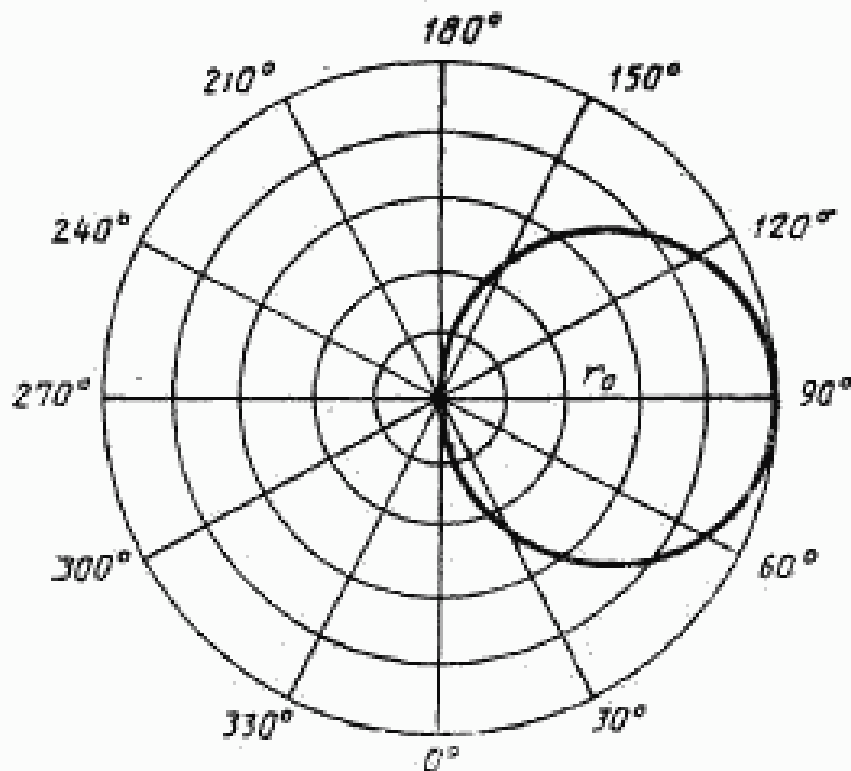
\vec{n} — нормаль к поверхности КА;
 $X, Y, Z, \vec{v}_n, \Theta_n, \Theta_b, \vec{r}_b$ — по разделу 2.

$$I_{e,\lambda}(\Theta_b) = \frac{M_{e,\lambda}^0 \cdot A}{\pi} \cdot \cos^3 \Theta_n \quad \text{— при } \Theta_b = 0;$$

$$I_{e,\lambda}(\pi/2) = 0 \quad \text{— при } \Theta_b = \pi/2.$$

Рисунок 2 — Геометрия обтекания и наблюдения свечения плоского элемента КА

5.2 Плоский элемент конструкции является равноярким излучателем с индикатрисой силы излучения, приведенной на рисунке 3.

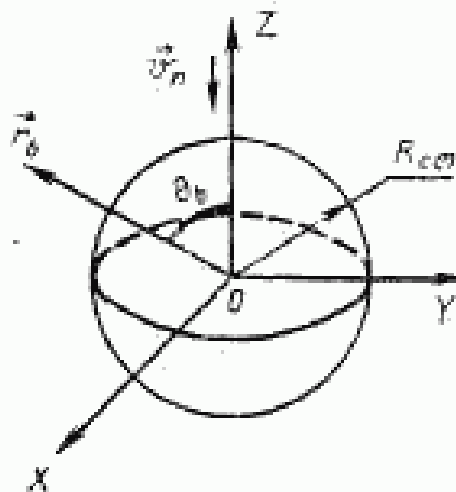


r_0 — максимальное значение силы излучения
Рисунок 3 — Индикатриса силы излучения плоского элемента конструкции КА $I_{e,\lambda}(\Theta_b)$.

5.3 Спектральную плотность силы излучения $I_{e,\lambda}(\Theta_b)$ в ваттах на стерадиан-микрометр КА сферической формы (рисунок 4) рассчитывают по формуле

$$I_{e,\lambda}(\Theta_b) = \frac{M_{e,\lambda}^{II} \cdot R_{сф}^2}{\pi} \cdot \left\{ \frac{16}{15} \pi \cdot \cos \Theta_b + 2 \left[\sin \Theta_b \cdot \int_{\pi/2 - \Theta_b}^{\pi/2} \cos^4 \theta \cdot \sin \theta \times \right. \right. \\ \times \sqrt{1 - (\operatorname{ctg} \theta \cdot \operatorname{ctg} \Theta_b)^2} d\theta - \cos \Theta_b \cdot \int_{\pi/2 - \Theta_b}^{\pi/2} \cos^5 \theta \cdot \operatorname{arc} \cos (\operatorname{ctg} \theta \times \\ \left. \left. \times \operatorname{ctg} \Theta_b \right) d\theta \right] \right\}, \quad (9)$$

где $R_{сф}$ — радиус сферы, м.



$X, Y, Z, \vec{r}_b, \vec{v}_n, \theta_b, \theta_n$ — по разделу 2;

$$I_{e,\lambda}(\theta_b) = \frac{16}{15} M_{e,\lambda}^0 \cdot R_{сст}^2 \varphi \quad \text{при } \theta_b = 0; \quad (10)$$

$$I_{e,\lambda}(\pi/2) = \frac{2}{5\pi} M_{e,\lambda}^0 \cdot R_{сст}^2 \varphi \quad \text{при } \theta_b = \pi/2 \quad (11)$$

Рисунок 4 — Геометрия обтекания и наблюдения свечения КА сферической формы

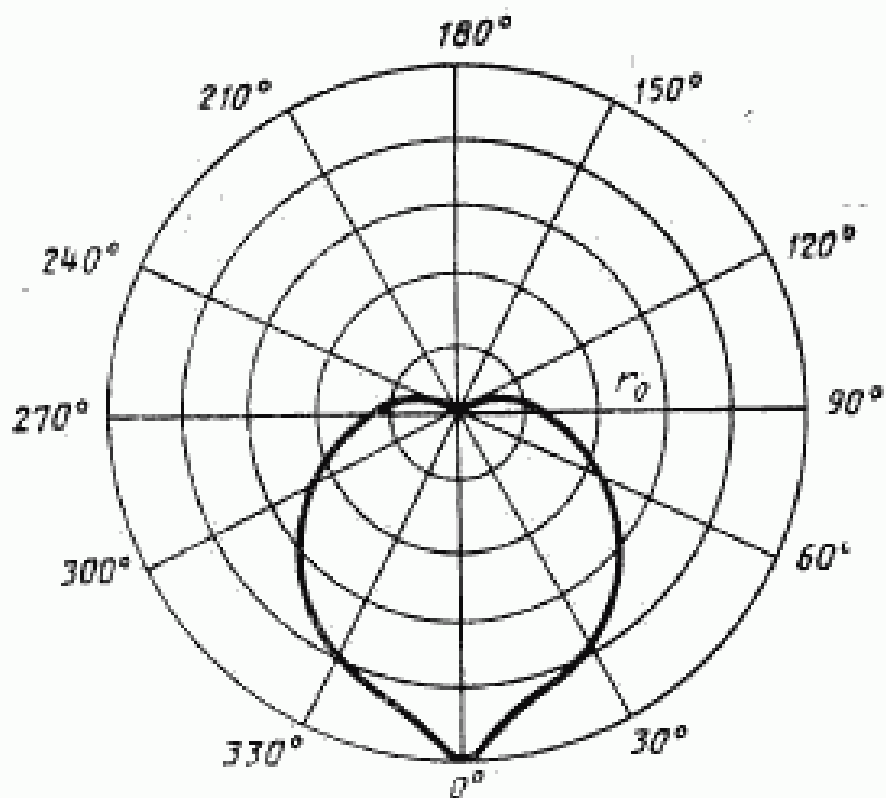
5.4 КА сферической формы не является равноярким излучателем. Индикатриса силы излучения сферы приведена на рисунке 5.

5.5 Спектральную плотность силы излучения $I_{e,\lambda}^0(\theta_b)$ в ваттах на стерадиан-микрометр боковой поверхности КА цилиндрической формы (рисунок 6) рассчитывают по формуле

$$I_{e,\lambda}^0(\varphi_b, \theta_b) = \frac{M_{e,\lambda}^0}{4\pi} H_{ц} \cdot R_{ц} \cdot \sin\theta_n \cdot \sin\theta_b \left[\frac{3}{2}(\pi - \varphi_b) \cos\varphi_b + \right. \\ \left. + \cos^2\varphi_b \cdot \sin^3\varphi_b + \frac{3}{4} \cos\varphi_b \cdot \sin 2\varphi_b + \sin\varphi_b \right], \quad (12)$$

где $R_{ц}$ — радиус цилиндра, м;

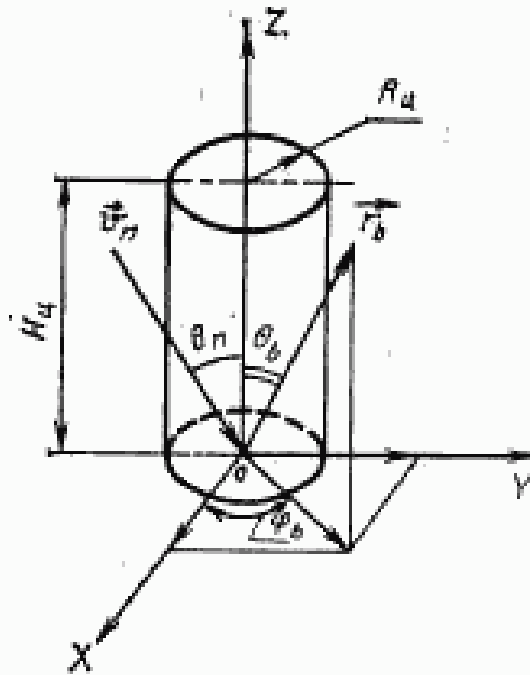
$H_{ц}$ — высота цилиндра, м.



r_0 — максимальное значение силы излучения;
 Θ_n — по разделу 2.

$$(\Theta_n = 0; r_0 = \frac{16}{15} M_{e,\lambda}^0 \cdot R_{сф}^2)$$

Рисунок 5 — Индикатриса силы излучения КА,
 сферической формы $I_{e,\lambda}(\Theta_b)$



$X, Y, Z, \vec{v}_n, \vec{r}_b, \theta_n, \theta_b, \varphi_b$ — по разделу 2;

$$I_{e,\lambda}^G(0, \theta_b) = \frac{3}{8} M_{e,\lambda}^0 \cdot R_u \cdot H_u \cdot \sin^3 \theta_n \cdot \sin \theta_b \quad \text{при } \varphi_b = 0; \quad (13)$$

$$I_{e,\lambda}^G(\pi/2, \theta_b) = \frac{1}{4\pi} M_{e,\lambda}^0 \cdot R_u \cdot H_u \cdot \sin^3 \theta_n \cdot \sin \theta_b \quad \text{при } \varphi_b = \pi/2 \quad (14)$$

Рисунок 6 — Геометрия обтекания и наблюдения свечения КА цилиндрической формы

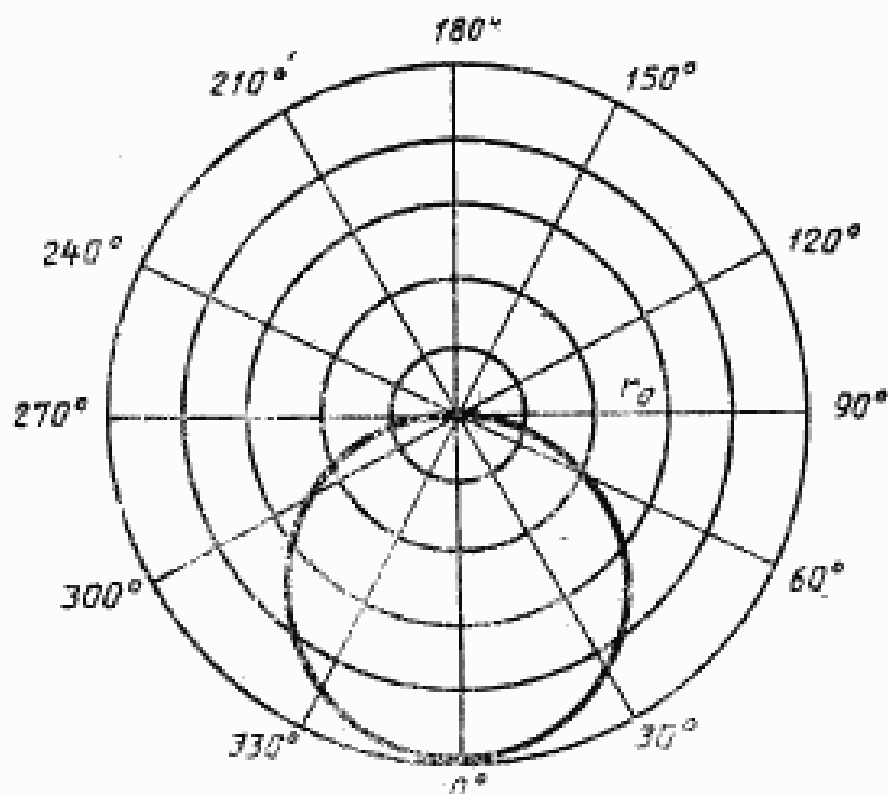
5.6 Спектральную плотность силы излучения $I_{e,\lambda}^{ocn}(\theta_b)$ в ваттах на стерадиан-микрометр основания КА цилиндрической формы рассчитывают по формуле

$$I_{e,\lambda}^{ocn}(\varphi_b, \theta_b) = M_{e,\lambda}^0 \cdot R_u^2 \cdot \cos^3 \theta_n \cdot \cos \theta_b. \quad (15)$$

5.7 Суммарную спектральную плотность силы излучения $I_{e,\lambda}(\varphi_b, \theta_b)$ в ваттах на стерадиан-микрометр КА цилиндрической формы рассчитывают по формуле

$$I_{e,\lambda}(\varphi_b, \theta_b) = I_{e,\lambda}^G(\varphi_b, \theta_b) + I_{e,\lambda}^{ocn}(\varphi_b, \theta_b). \quad (16)$$

Основание цилиндра является равноярким излучателем, боковая поверхность — неравноярким излучателем. Индикатриса силы излучения КА цилиндрической формы для случая $\theta_n = \pi/2$ приведена на рисунке 7.



r_0 — максимальное значение силы излучения;
 $\Theta_n, \varphi_n, \Theta_b$ — по разделу 2.

$$(\Theta_n = \frac{\pi}{2}; \varphi_n = 0; \Theta_b = \frac{\pi}{2} + \Theta_0; r_0 = \frac{7}{8} M_{e,\lambda}^0 \cdot R_k \cdot H_k)$$

Рисунок 7 — Индикатриса силы излучения КА цилиндрической формы $I_{e,\lambda}(\Theta_b)$

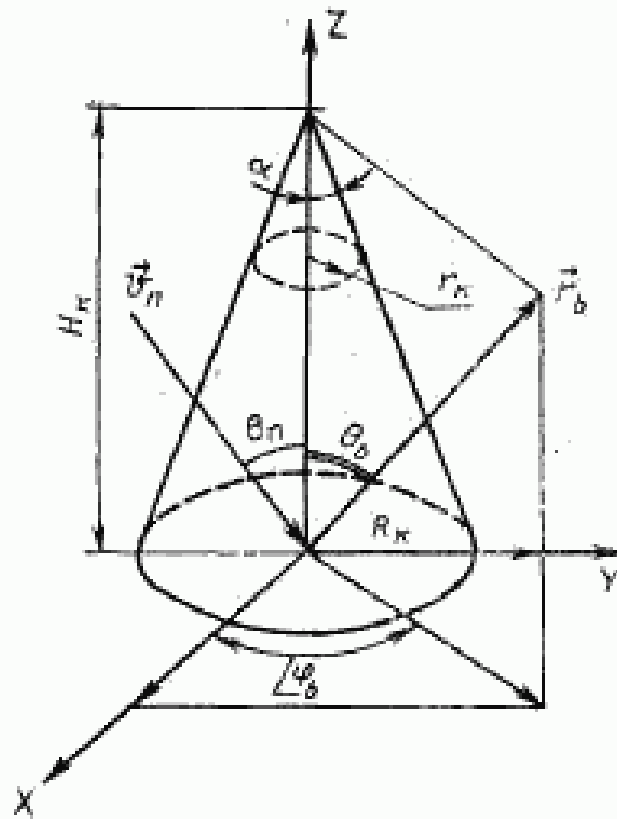
5.8 Спектральную плотность силы излучения $I_{e,\lambda}(\varphi_b, \Theta_b)$ в ваттах на стерадиан-микрометр КА конической формы (рисунок 8) рассчитывают по формуле

$$I_{e,\lambda}(\varphi_b, \Theta_b) = \frac{M_{e,\lambda}^0}{\pi} H_k \left(R_k - \frac{1}{2} H_k \cdot \operatorname{tg} \alpha \right) [F(\varphi_2) - F(\varphi_1)], \quad (17)$$

где R_k — радиус основания, м;

H_k — высота конуса, м;

$F(\varphi_1), F(\varphi_2)$ — функция угла φ , общий вид которой определяет выражение (17.1);
 аргументы φ_1 и φ_2 в радианах определяются согласно выражению (17.3).



H_k — высота конуса;
 R_k — радиус нижнего основания конуса;
 r_k — радиус верхнего основания усеченного конуса;
 α — угол полураствора конуса;

$\alpha = \text{arctg} \left(\frac{R_k}{H_k} \right)$ — для конуса;

$\alpha = \text{arctg} \left(\frac{R_k - r_k}{H_k} \right)$ — для усеченного конуса;

$X, Y, Z, \vec{v}_n, \vec{r}_b, \Theta_n, \Theta_b, \varphi_0$ — по разделу 2

Рисунок 8 — Геометрия обтекания и наблюдения свечения КА конической формы

$$\begin{aligned}
 F(\varphi) = & \frac{a_1}{4} \left((\sin \varphi \cdot \cos^3 \varphi + \frac{3}{2} \varphi + \frac{3}{4} \sin 2\varphi) - \frac{a_2}{4} \cos^4 \varphi + a_3 (\sin \varphi - \right. \\
 & \left. - \frac{\sin^3 \varphi}{3} \right) + \frac{a_4}{3} \cos^3 \varphi + a_5 \left(\frac{\varphi}{2} + \frac{\sin 2\varphi}{4} \right) + \frac{a_6}{2} \sin^2 \varphi + a_7 \sin \varphi - a_8 \cos \varphi + \\
 & + a_9 \varphi, \quad (17.1)
 \end{aligned}$$

где a_1, \dots, a_9 — коэффициенты, определяемые по формулам (17.2)

$$a_1 = \sin^3 \Theta_n \cdot \cos^4 \alpha \cdot \cos \varphi_b \cdot \sin \Theta_b; \quad (17.2)$$

$$\begin{aligned}
a_2 &= \sin^3 \Theta_n \cdot \cos^4 \alpha \cdot \sin \varphi_b \cdot \sin \Theta_b; \\
a_3 &= \sin^3 \Theta_n \cdot \cos^3 \alpha \cdot \sin \alpha \cdot \cos \Theta_b + 3 \sin^2 \Theta_n \cdot \cos^2 \alpha \cdot \cos^3 \alpha \cdot \sin \alpha \cdot \cos \varphi_b \times \\
&\quad \times \sin \Theta_b; \\
a_4 &= 3 \sin^2 \Theta_n \cdot \cos \Theta_n \cdot \cos^3 \alpha \cdot \sin \alpha \cdot \sin \varphi_b \cdot \sin \Theta_b; \\
a_5 &= 3 \sin^2 \Theta_n \cdot \cos \Theta_n \cdot \cos^2 \alpha \cdot \sin^2 \alpha \cdot \cos \Theta_b + 3 \sin \Theta_n \cdot \cos^2 \Theta_n \cdot \cos^2 \alpha \times \\
&\quad \times \sin^2 \alpha \cdot \cos \varphi_b \cdot \sin \Theta_b; \\
a_6 &= 3 \sin \Theta_n \cdot \cos^2 \Theta_n \cdot \sin^2 \alpha \cdot \cos^2 \alpha \cdot \sin \varphi_b \cdot \sin \Theta_b; \\
a_7 &= 3 \sin \Theta_n \cdot \cos^2 \Theta_n \cdot \cos \alpha \cdot \sin^3 \alpha \cdot \cos \Theta_b + \cos^3 \Theta_n \cdot \cos \alpha \cdot \sin^3 \alpha \cdot \cos \varphi_b \times \\
&\quad \times \sin \Theta_b; \\
a_8 &= \cos^3 \Theta_n \cdot \sin^3 \alpha \cdot \cos \alpha \cdot \sin \varphi_b \cdot \sin \Theta_b; \\
a_9 &= \cos^3 \Theta_n \cdot \sin^4 \alpha \cdot \cos \Theta_b; \\
\varphi_1 &= -\pi/2 + \varphi_b, \quad \varphi_2 = \pi/2 - \varphi_b \quad \text{при } \Theta_n \geq \alpha, \Theta_b \geq \alpha; \\
\varphi_1 &= -\pi/2, \quad \varphi_2 = \pi/2 - \varphi_b \quad \text{при } \Theta_n \geq \alpha, \Theta_b < \alpha; \\
\varphi_1 &= -\pi/2 + \varphi_b, \quad \varphi_2 = \pi/2 + \varphi_b \quad \text{при } \Theta_n < \alpha, \Theta_b \geq \alpha; \\
\varphi_1 &= -\pi, \quad \varphi_2 = \pi \quad \text{при } \Theta_n < \alpha, \Theta_b < \alpha.
\end{aligned} \tag{17.3}$$

В частном случае, при продольном обтекании КА ($\Theta_n = 0$; $\varphi_b = 0$)

$$I_{e,\lambda}(\Theta_b) = \frac{M_{e,\lambda}^0}{\pi} H_k \cdot (R_k - \frac{1}{2} H_k \cdot \operatorname{tg} \alpha) (2 \cos \alpha \cdot \sin^3 \alpha \cdot \sin \Theta_b + \pi \times \\
\times \sin^4 \alpha \cdot \cos \Theta_b) \quad \text{— при } \Theta_b \geq \alpha;$$

$$I_{e,\lambda}(\Theta_b) = 2 M_{e,\lambda}^0 \cdot H_k \cdot (R_k - \frac{1}{2} H_k \cdot \operatorname{tg} \alpha) \cdot \sin^4 \alpha \cdot \cos \Theta_b \quad \text{— при } \Theta_b < \alpha.$$

5.9 Спектральную плотность силы излучения $I_{e,\lambda}(\varphi_b, \Theta_b)$ в ваттах на стерадиан-микрометр КА в форме усеченного конуса рассчитывают по формуле

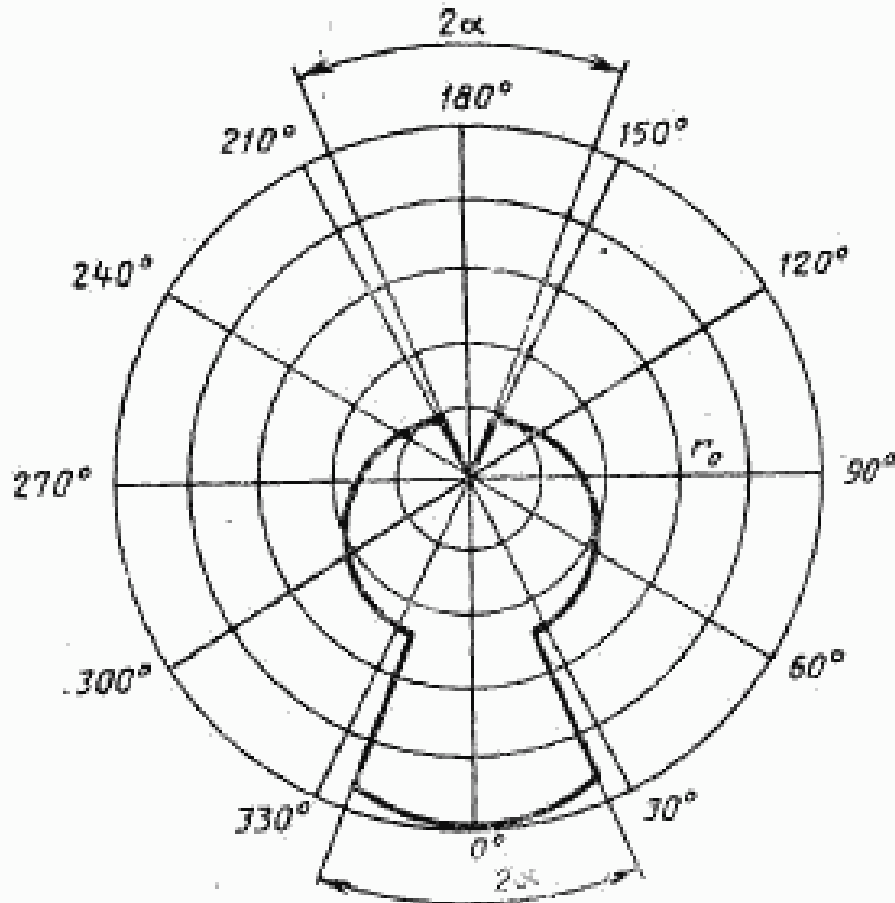
$$I_{e,\lambda}(\varphi_b, \Theta_b) = I_{e,\lambda}^0(\varphi_b, \Theta_b) + M_{e,\lambda}^0 \cdot r_k^2 \cdot \cos \Theta_b, \tag{18}$$

где $I_{e,\lambda}^0(\varphi_b, \Theta_b)$ — спектральная плотность силы излучения боковой поверхности усеченного конуса, Вт·ср⁻¹·мкм⁻¹. Определяют по формуле (17);

$M_{e,\lambda}^0$ — спектральная плотность энергетической светимости элемента поверхности КА при прямом падении потока частиц верхней атмосферы ($\Theta_n = 0$), Вт·м⁻²·мкм⁻¹;

r_k — радиус верхнего (меньшего) основания усеченного конуса, м.

5.10 Боковая поверхность конуса и малое основание усеченного конуса являются равнояркими излучателями. Индикатриса силы излучения КА конической формы приведена на рисунке 9.



r_0 — максимальное значение силы излучения;
 α — угол полураствора конуса;
 θ_0, φ_0 — по разделу 2

[Продольное обтекание: $\theta_0 = 0^\circ$, $\varphi_0 = 0^\circ$, $\frac{R_k}{H_k} = 0,5$,

$$r_0 = 2 M_{e,\lambda}^0 \cdot H_k \left(R_k - \frac{1}{2} H_k \cdot \operatorname{tg} \alpha \right) |$$

Рисунок 9 — Индикатриса силы излучения КА конической формы

5.11 При расчете силы излучения в отдельных спектральных диапазонах по формулам (7) — (18) спектральные величины $M_{e,\lambda}^0$ замещают на интегральные M_e^0 , которые рассчитывают по формуле (5).

5.12 При расчете силы излучения КА сложных форм его конструкцию представляют в виде комбинации простых форм — плоскостей, сфер, цилиндров и конусов, а силы излучения отдельных элементов конструкции рассчитывают по формулам (7) — (18).

5.13 Основные источники погрешностей расчета плотности силы излучения и силы излучения в отдельных спектральных диапазонах связаны с типом материала, влиянием его на спектр свечения и погрешностями эмпирической модели свечения. Общая погрешность вычислений в пределах $\pm 25\%$.

5.14 Пример применения формул (7) — (18) для оценки возможности обнаружения КА на высотах 100—600 км наземными средствами наблюдения приведен в приложении Б.

ПРИЛОЖЕНИЕ А

(справочное)

Поправочный множитель K_M для различных типов материалов внешних поверхностей КА

Тип материала	K_M
На основе SiO_2 (стеклоткани, солнечные батареи, силикатные покрытия)	1,00
Анодированные алюминиевые сплавы	0,93
Лакокрасочные покрытия	0,88
Полиэтилен	0,75
Полиамид (Kapton)	0,60

ПРИЛОЖЕНИЕ Б

(справочное)

ПРИМЕР ОЦЕНКИ ВОЗМОЖНОСТИ НАБЛЮДЕНИЯ КА НАЗЕМНЫМИ СРЕДСТВАМИ

Задача. Оценить возможность наблюдения КА цилиндрической формы с размерами $R_{\text{ц}}=1,0$ м, $H_{\text{ц}}=5,0$ м.

Ориентация КА:

- продольная ось на Землю;
- угол набегающего потока частиц $\Theta_{\text{п}}=\pi/2$;
- высота круговой орбиты $H=250$ км;

— материал внешней поверхности — белая стеклоткань (оптические характеристики: коэффициент поглощения солнечного излучения $\alpha_s = 0,25$; коэффициент теплового излучения $\epsilon = 0,90$);

— температура ткани (на теневой части витка) — 190 К (минус 83 °С);

— географические координаты пункта наблюдения (г. Самарканд) — долгота 73,3°, широта 38,4° северной широты;

— время наблюдения (москowsкое) на теневой части витка: 16 ч, 45 мин, 45 с — 16 ч, 49 мин, 45 с, 25.09.93 г.

Азимут, угол места, наклонная дальность объекта наблюдения и углы Φ_b , Θ_b заданы в таблице Б1 (результаты расчета по программе целеуказания).

Пороги обнаружения: видимая область (0,38—0,78 мкм) —

— $1 \cdot 10^{-16}$ Вт·м⁻²;

ближняя ИК-область (0,78—1,9 мкм) —

— $1 \cdot 10^{-17}$ Вт·м⁻².

Таблица Б1

Время	Азимут, град. мин. с	Угол места, град. мин. с	Наклон- ная даль- ность, км	Φ_b , град	Θ_b , град
16 ч, 45 мин, 45 с	330:15:10	11:08:21	952	342,45	109,25
16 ч, 46 мин, 15 с	335:21:56	16:16:12	752	337,28	112,53
16 ч, 46 мин, 45 с	344:30:48	23:53:24	567	328,27	118,38
16 ч, 47 мин, 15 с	3:54:15	35:05:10	419	309,02	128,06
16 ч, 47 мин, 45 с	45:05:12	43:11:47	358	267,98	135,45
16 ч, 48 мин, 15 с	85:51:07	34:50:30	422	227,35	127,84
16 ч, 48 мин, 45 с	104:55:57	23:41:59	571	208,40	118,23
16 ч, 49 мин, 15 с	143:57:03	16:08:43	756	199,52	112,44
16 ч, 49 мин, 45 с	149:00:14	11:02:59	956	194,59	109,20

Оценка возможности наблюдения КА цилиндрической формы

Определяют энергетическую силу излучения $I_{e,\Delta\lambda}(\Phi_b, \Theta_b)$ в видимой и ближней ИК-областях спектра по формулам (2), (5), (12) с учетом требований 5.11 и исходных данных.

Определяют зависимость энергетической освещенности приемника станции наблюдения $E_{e,\Delta\lambda}$ в Вт·м⁻² в видимой и ближней ИК-областях спектра от времени наблюдения по формуле

$$E_{e,\Delta\lambda} = \frac{I_{e,\Delta\lambda}(\Phi_b, \Theta_b)}{l^2}, \quad (\text{Б1})$$

где $I_{e,\Delta\lambda}(\Phi_b, \Theta_b)$ — сила излучения, Вт·ср⁻¹·м⁻²;

l — наклонная дальность, м (таблица Б1).

Результаты расчета приведены в таблице Б2.

Таблица Б2

Время	Энергетическая освещенность (видимая область) $E_{\text{вид}}, \text{Вт}\cdot\text{м}^{-2}$	Энергетическая освещенность (ИК-область) $E_{\text{ИК}}, \text{Вт}\cdot\text{м}^{-2}$
16 ч, 45 мин, 45 с	$6,6\cdot 10^{-17}$	$1,6\cdot 10^{-16}$
16 ч, 46 мин, 15 с	$1,2\cdot 10^{-16}$	$3,0\cdot 10^{-16}$
16 ч, 46 мин, 45 с	$2,4\cdot 10^{-16}$	$5,8\cdot 10^{-16}$
16 ч, 47 мин, 15 с	$4,3\cdot 10^{-16}$	$1,1\cdot 10^{-15}$
16 ч, 47 мин, 45 с	$2,9\cdot 10^{-16}$	$7,2\cdot 10^{-16}$
16 ч, 48 мин, 15 с	$8,6\cdot 10^{-16}$	$2,2\cdot 10^{-15}$
16 ч, 48 мин, 45 с	$3,3\cdot 10^{-16}$	$7,9\cdot 10^{-16}$
16 ч, 49 мин, 15 с	$2,4\cdot 10^{-16}$	$5,8\cdot 10^{-16}$
16 ч, 49 мин, 45 с	$3,0\cdot 10^{-16}$	$7,5\cdot 10^{-16}$

Из данных таблицы Б2 следует, что при заданных порогах обнаружения наблюдение КА в видимой области возможно во временном интервале 16 ч, 46 мин, 15 с — 16 ч, 47 мин, 45 с; в ближней ИК-области — в интервале 16 ч, 45 мин, 45 с — 16 ч, 48 мин, 15 с при азимуте и углах места в соответствии с таблицей Б1.

УДК 629.78:006.354

T27

ОКСТУ 7609

Ключевые слова: КА, свечение, индикатриса силы излучения, наблюдение искусственных небесных тел, оптические помехи, бортовая оптическая аппаратура

Редактор *Т. С. Шело*Технический редактор *Л. А. Кузнецова*Корректор *Р. А. Мектова*

Сдано в наб. 28.11.94. Подп. и печ. 01.02.95. Усл. печ. л. 1,16. Усл. кр.-отт. 1,16.
Уч.-изд. л. 0,97; Тираж 252 экз. С 2059.

Ордена «Знак Почета» Издательство стандартов, 107076, Москва, Колодезный пер., 14,
Калужская типография стандартов, ул. Московская, 256. Зак. 2434
ПЛР № 040138