



ГОСУДАРСТВЕННЫЙ СТАНДАРТ
СОЮЗА ССР

**ФЛАНЦЫ ИЗОЛИРУЮЩИЕ
ДЛЯ ПОДВОДНЫХ ТРУБОПРОВОДОВ
НА P_y 10,0 МПа (≈ 100 кгс / см²)**

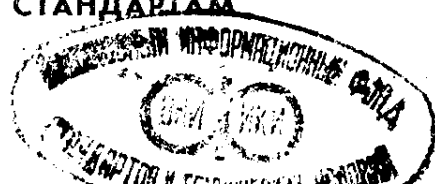
КОНСТРУКЦИЯ И РАЗМЕРЫ

ГОСТ 25660—83

Издание официальное

Цена 3 коп.

ГОСУДАРСТВЕННЫЙ КОМИТЕТ СССР ПО СТАНДАРТАМ
Москва



ИСПОЛНИТЕЛИ

В. К. Митронкин, Н. М. Гусейнов (руководители темы), **Г. В. Павленко, Р. Г. Садовников, Э. М. Багирянц**

ВНЕСЕН Министерством газовой промышленности

Зам. министра **Т. Г. Векилов**

УТВЕРЖДЕН И ВВЕДЕН В ДЕЙСТВИЕ Постановлением Государственного комитета СССР по стандартам от 3 марта 1983 г. № 1065

**ФЛАНЦЫ ИЗОЛИРУЮЩИЕ ДЛЯ ПОДВОДНЫХ
ТРУБОПРОВОДОВ НА P_y 10,0 МПа (≈ 100 кгс/см²)****Конструкция и размеры**

Underwater pipeline sealing flanges
10,0 МПа (≈ 100 kgf/sm²). Design and dimensions

**ГОСТ
25660—83**

ОКП 37 9941

Постановлением Государственного комитета СССР по стандартам от 3 марта
1983 г. № 1065 срок действия установлен

с 01.07.84

до 01.07.89

Несоблюдение стандарта преследуется по закону

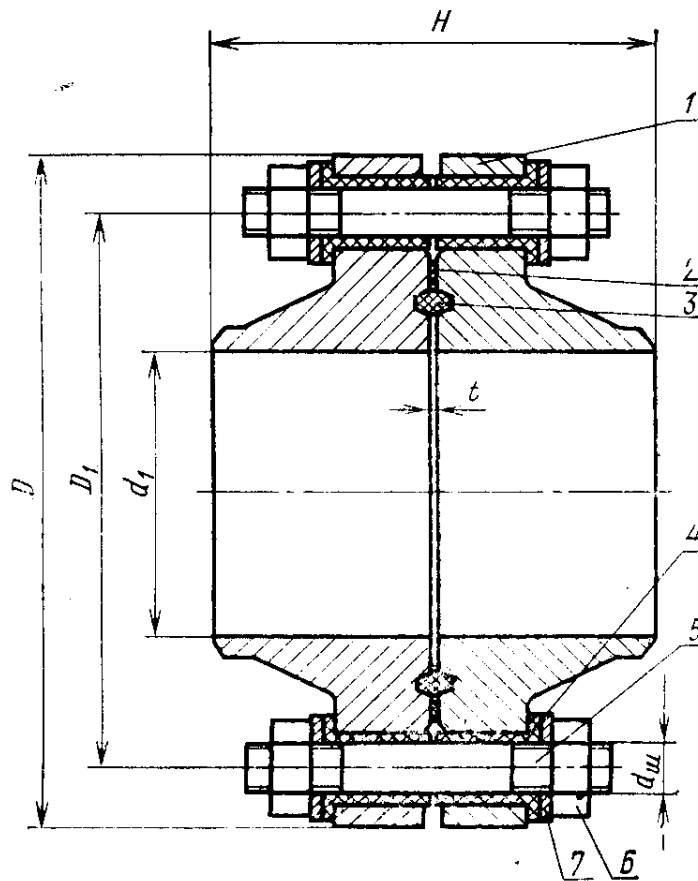
1. Настоящий стандарт распространяется на стальные приварные встык фланцы под прокладки и втулки из электроизоляционного материала. Фланцы в сборе используют для электрохимической (катодной) защиты от коррозии подводных и подземных (наземных) трубопроводов на условное давление P_y 10,0 МПа (≈ 100 кгс/см²) и температуру среды не выше 353К (80°C).

Стандарт соответствует международному стандарту ИСО 2084—74 в части соединительных размеров.

2. Конструкция и размеры фланцев, изолирующих прокладок и втулок должны соответствовать указанным на черт. 1—5 и в табл. 1—5.



Изолирующие фланцы



1—фланец; 2—изолирующее кольцо; 3—изолирующее кольцо; 4—изолирующая втулка; 5—шпилька по ГОСТ 22042—76; 6—гайка по ГОСТ 5915—70; 7—шайба по ГОСТ 10450—78

Черт. 1

Таблица 1

Размеры в мм

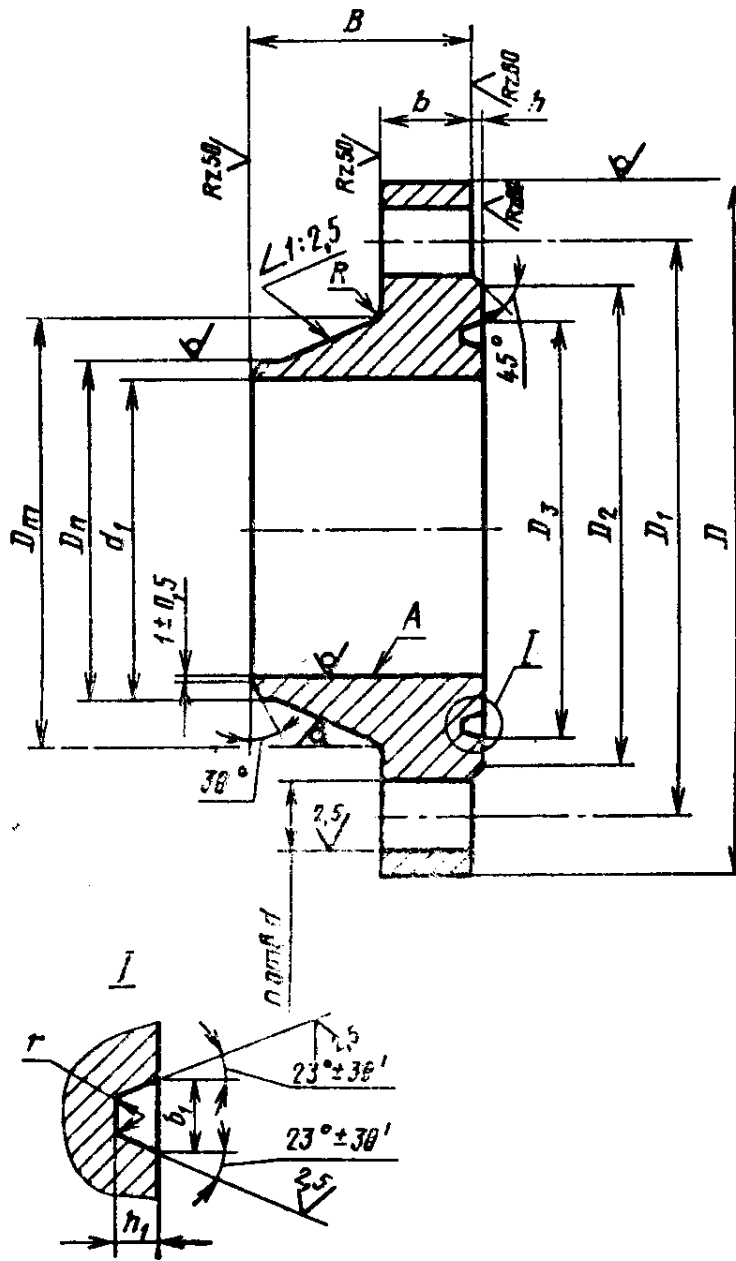
Условный проход D_y	d_1	D	D_1	$d_{ш}$	t , не менее	H	Масса, кг, не более
200	190	430	360	M36	2,0	293	129,6
250	236	505	430			333	195,2
300	284	585	500	M42	2,5	375	303,8
350	332	655	560			405	411,3
400	376	715	620	M48	3,0	414	502,2
(450)	456	770	675			459	615,2
500	506	870	760	M56		499	843,4

Примечание к табл. 1—5. Условный проход, указанный в скобках, применять не рекомендуется.

Пример условного обозначения изолирующих фланцев в сборе с D_y 200 мм:

Фланцы изолирующие 200 ГОСТ 25660—83

Фланец



Черт. 2

Таблица 2

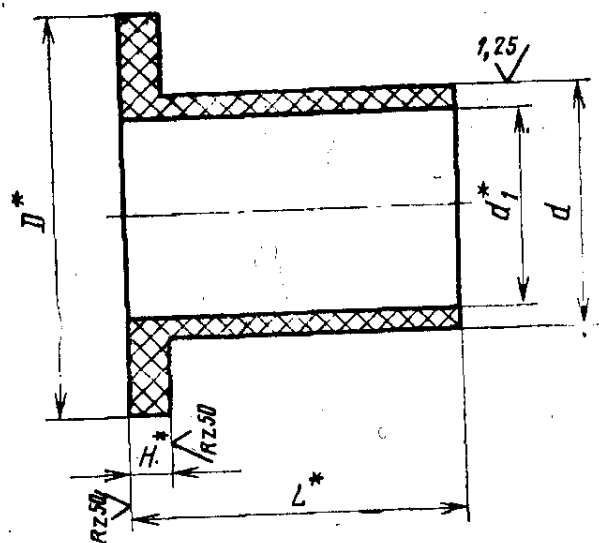
Размер в мм

Условный проход D_y	Наружный диаметр трубы d_H	D	D_1	d_1 (Пред. откл. Н16)	D_2	B	b	Пред. откл.			r	D_n	D_m	R	d (Пред. откл. Н8)	n	Номинальный диаметр шпилек	Масса, кг, не более	
								h	D_s	h_1									b_1
								$\pm 1,0$	$\pm 0,15$	$-0,4$									$\pm 0,15$
200	219	430	360	190	310	140	51	4	255			276	10	44	12		53,7		
250	273	505	430	236	375	160	57		315	8	12	340					86,4		
300	325	585	500	284	440	180	66		375			400		50		42	128,4		
350	377	655	560	332	495	195	72	5	425	11	17	460	12		16		170,9		
400	426	715	620	376	555	200	76		480		1,6	510		56		48	214,4		
(450)	480	770	675	456	610	220	85	6	553	13	20	563	14		20		257,7		
500	530	870	760	506	685	240	90		615			634		64		56	347,8		

Втулка

✓ (✓)

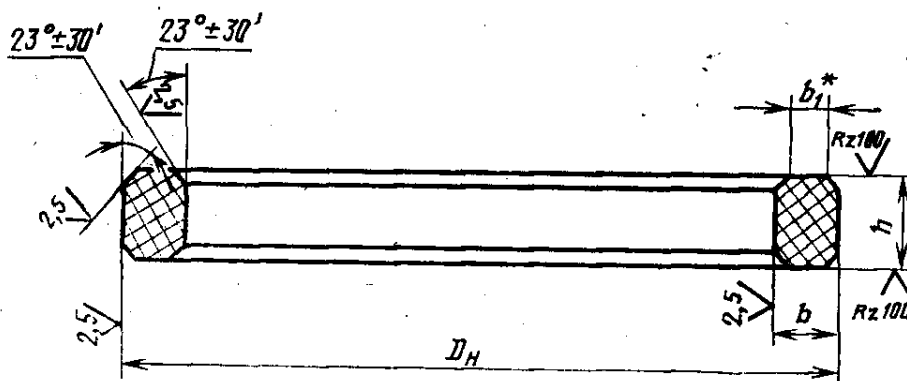
Таблица 3
Размеры в мм



Условный проход D_y	d (Пред. откл. и 8)	d_1	D	H	L	Масса, кг, не более
200	44	38	60	6	62	0,059
250					68	0,064
300	50	44	72	7	79	0,094
350	56	50	84	8	86	0,127
400					90	0,130
(450)					99	0,139
500	64	58	98		104	0,178

* Размер для справок.
Черт. 3

Прокладка



* Размер для справок.

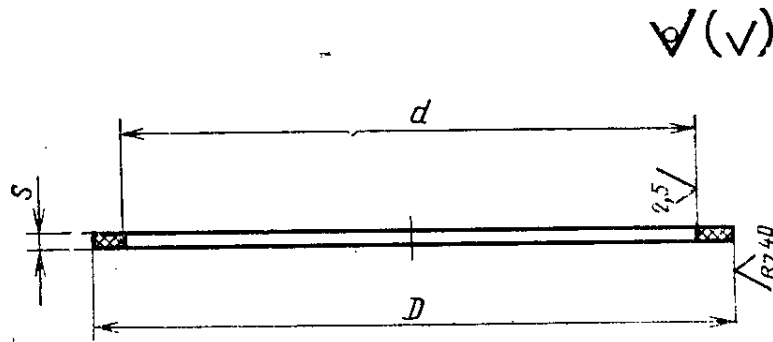
Черт. 4

Таблица 4

Размеры в мм

Условный проход D_y	D_n	h	b	b_1	Масса, кг, не более
	Пред. откл. по				
	h6	$\pm 0,1$	J7		
200	254	16	11	7,7	0,26
250	314				0,32
300	374				0,38
350	424	21	16	10,5	0,80
400	479				0,93
(450)	552	24	19	12,3	1,46
500	614				1,62

Изолирующее кольцо



Черт. 5

Таблица 5

Размеры в мм

Условный проход D_y	D	d (Пред. откл. по Н7)	S	Масса, кг, не более
200	275	254	3,0	0,05
250	335	314		0,06
300	395	374		0,07
350	455	424	3,5	0,14
400	510	479		0,15
(450)	587	552	4,0	0,24
500	650	614		0,27

3. Предельные отклонения размеров фланца, обрабатываемых поверхностей, не ограниченных допусками: валов по h 14, остальных по $\pm \frac{IT14}{2}$.

4. Требования к штампованным поковкам — по II классу точности ГОСТ 7505—74.

5. При несовпадении внутренних диаметров фланца и трубы в месте стыка допускается выполнять плавный переход под углом не более 10° .

6. Материалы прокладки и втулок, служащий как для герметизации соединения, так и для электрической изоляции обеих частей фланцев, должен обладать следующими свойствами.

разрушающей нагрузкой — не менее 260 МПа (2600 кгс/см²);
электрическим сопротивлением — не менее 10 кОм;

водопоглощением — не более 0,01%.

Материал изолирующего кольца: текстолит по ГОСТ 5—78; паронит по ГОСТ 481—80; фторопласт-4 по ГОСТ 10007—80.

7. Срок службы до списания — 20 лет.

8. Технические требования, упаковка, транспортирование и маркировка — по ГОСТ 12816—80.

Маркировку изолирующих фланцев дополняют буквой «И».

проводов на R_y 10,0 МПа (≈ 100 кгс/см²). Конструкция и размеры

Утверждено и введено в действие Постановлением Государственного комитета СССР по управлению качеством продукции и стандартам от 12.04.90 № 867

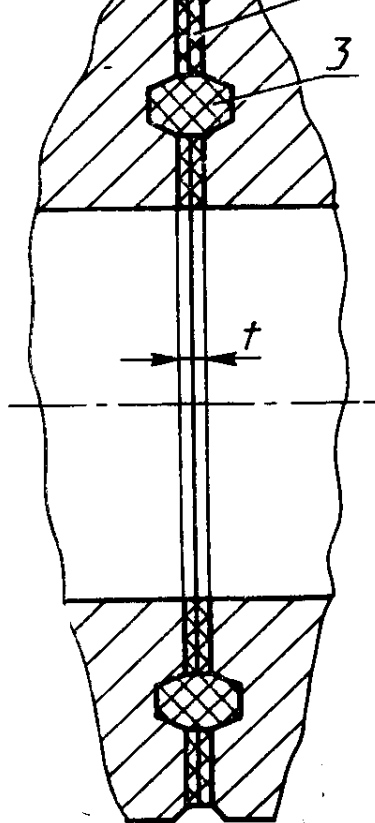
Дата введения 01.01.91

Наименование стандарта. Исключить слова: «и размеры»;
«and dimensions».

Пункт 1. Второй абзац исключить.

Пункт 2. Чертеж 1. Изображение позиций 2, 3 заменить новым:

(Продолжение см. с. 80)



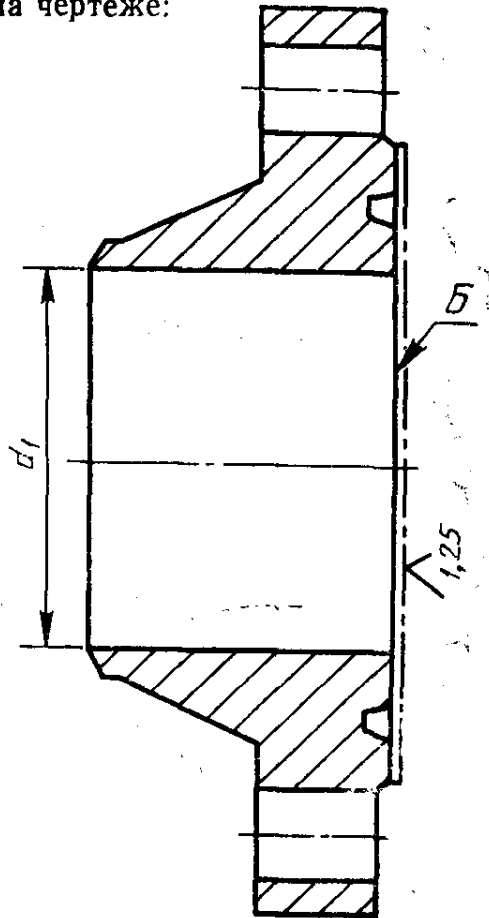
(Продолжение см. с. 81)

подписи под ними. Последняя 2, 3 — положить в новой редакции: «2 — изолирующее покрытие, полученное напылением; 3 — изолирующая уплотнительная прокладка»;

таблица 1. Графа *t*. Заменить значения: 2,0; 2,5; 3,0 на 0,3;

пример условного обозначения. Заменить размер: D_y 200 мм на D_y 200.

Чертеж 2 дополнить изображением изолирующего покрытия; проставить размер d_1 , как показано на чертеже:

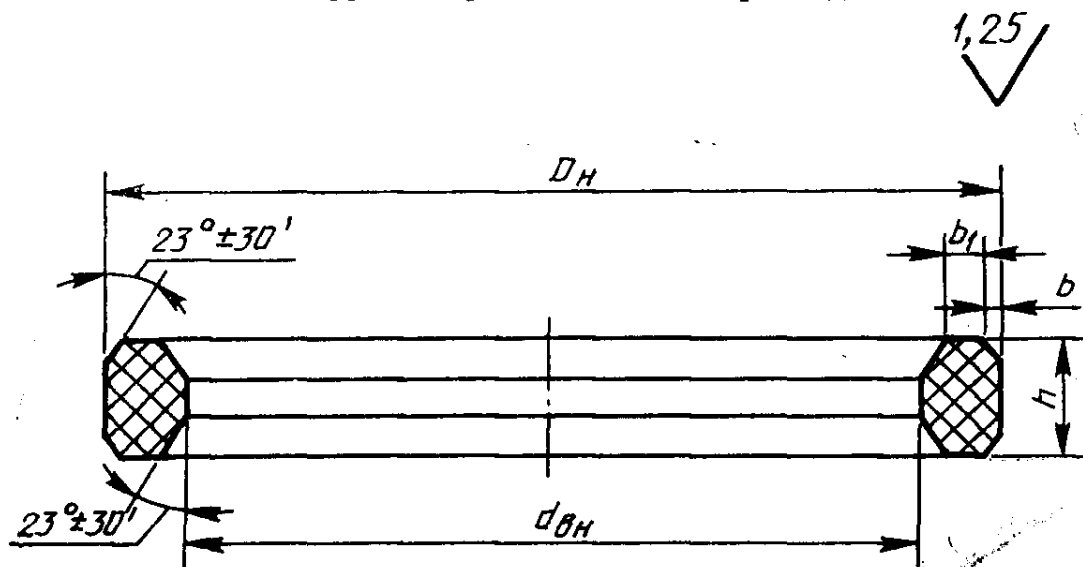


исключить обозначение поверхности А; выносной элемент 1 дополнить наименованием: «Под механическую обработку».

Чертеж 3. Заменить наименование: «Втулка» на «Изолирующая втулка».

Чертеж 4 и таблицу 4 изложить в новой редакции:

Изолирующая уплотнительная прокладка



Черт. 4

Размеры, мм

Условный проход D_y	D_H h_6	d_{BH} k_6	h $\pm 0,1$	17		Масса, кг, не более
				b	b_1	
200	250,2	234,0	17	1,5	5,7	0,26
250	310,2	294,0				0,32
300	370,2	354,0				0,38
350	418,0	394,3	23	1,65	8,15	0,80
400	473,0	449,3				0,93
(450)	544,5	516,6	27	1,8	9,4	1,46
500	606,5	578,6				1,62

Чертеж 5 и таблицу 5 исключить.

Пункт 6 изложить в новой редакции: «6. Материал изолирующих прокладки и втулки, служащий как для герметизации соединения, так и для электрической изоляции обеих частей фланцев, должен обладать следующими свойствами: разрушающей нагрузкой — не менее 260 МПа (2600 кгс/см²); электрическим сопротивлением — не менее 10 Ом; водопоглощением — не более 0,01 %.

Материал изолирующей уплотнительной прокладки — политетрафторэтилен. Материал изолирующей втулки — текстолит по ГОСТ 5—78. Материал покрытия поверхности «Б» фланца, наносимого напылением: политетрафторэтилен или композиции на основе фторопласта марки Ф 30ЛН-Э по нормативно-технической документации. Толщина покрытия (0,2±0,05) мм.

Технические требования к металлической поверхности Б фланца — по ГОСТ 9.301—86.

Покрытие должно быть равнотолщинным и глянцевым.

Покрытие не должно иметь отслоений или вздутий, наличие пористости, трещин и сколов.

Правила приемки и методы контроля покрытий — по ГОСТ 9.302—88».

(ИУС № 7 1990 г.)

Редактор *И. М. Уварова*
Технический редактор *Н. П. Замолодчикова*
Корректор *Н. Л. Шнайдер*

Сдано в наб. 24.03.83 Подп. в печ. 13.05.83 0,625 п. л. 0,37 уч.-изд. л. Тир. 16000 Цена 3 коп.

Ордена «Знак Почета» Издательство стандартов, 123557, Москва, Новопресненский пер., 3
Тип. «Московский печатник». Москва, Лялин пер., 6. Зак 398