

М Е Ж Г О С У Д А Р С Т В Е Н Н Ы Й С Т А Н Д А Р Т

СОЕДИНЕНИЯ ТРУБОПРОВОДОВ РЕЗЬБОВЫЕ

ШТУЦЕРА ПОВОРОТНЫЕ

КОНСТРУКЦИЯ

Издание официальное

БЗ 1—2000

ИПК ИЗДАТЕЛЬСТВО СТАНДАРТОВ

М о с к в а

МЕЖГОСУДАРСТВЕННЫЙ СТАНДАРТ

Соединения трубопроводов резьбовые

ШТУЦЕРА ПОВОРОТНЫЕ

Конструкция

ГОСТ
25681—83

Threaded pipeline connections. Rotary nipples.
Design

ОКП 41 9300

Дата введения 01.01.84

1. Настоящий стандарт распространяется на поворотные штуцера для резьбовых поворотных соединений трубопроводов.

(Измененная редакция, Изм. № 1).

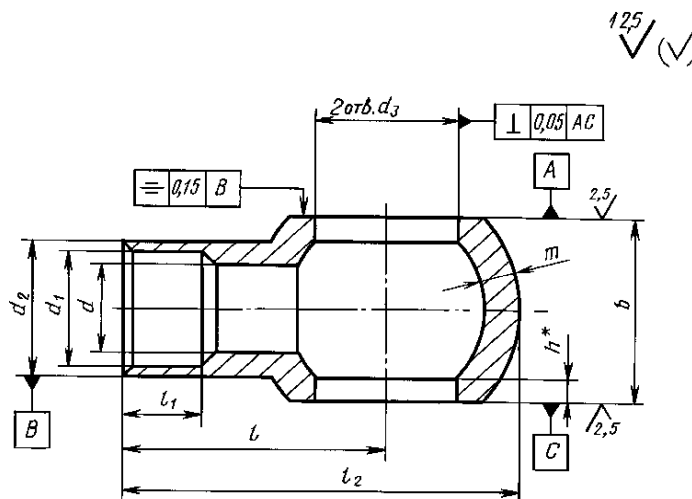
2. Поворотные штуцера должны изготавливаться исполнений:

1 — односторонние под пайку;

2 — двусторонние под пайку.

3. Конструкция и основные размеры поворотных штуцеров должны соответствовать указанным на чертеже и в таблице.

Исполнение 1



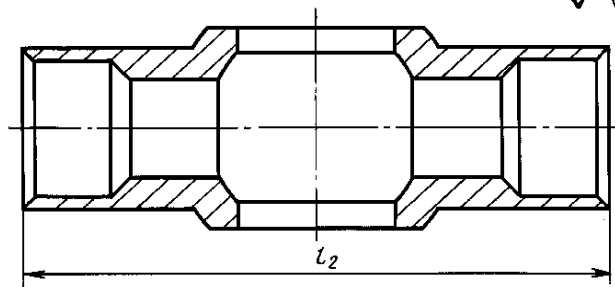
* Размер для справок.

Издание официальное

★

© Издательство стандартов, 1983
© ИПК Издательство стандартов, 2002

125/ (✓)



Примечания:

1. Размеры, шероховатость поверхностей, допуски, формы и расположения поверхностей, не указанные для исполнения 2, — те же, что для исполнения 1.
2. Конструкция внутренней полости штуцера — рекомендуемая.

Размеры, мм

Группа	Наружный диаметр трубы D_n	Условный проход D_y	Условное давление, МПа (кгс/см ²)	d	d_1 A11	d_2	d_3 D11	l	l_1 +0,2	l_2 для		h	m , не менее	b -0,3	Масса 1000 шт., кг, не более, для исполнений		
										1	2				1	2	
										1	3				2,0	10 (≈ 100)	2,0
4	2,5	2,5	4,1	6,0	5,88	6,36											
5	3,0	3,5	5,1	7,5	6,12	6,83											
2	6	4,0	16 (≈ 160)	4,0	6,1	8,5	10	14	4	22,5	28	1,8	10	10,89	12,30		
	8	6,0		6,0	8,1	10,5	12	16		26,0	32			2,3	12	16,44	17,67
	10	8,0		7,0	10,1	12,5	14	18		30,0	36			2,8	14	28,69	30,50
	12	10,0		9,0	12,1	14,5	16	20		34,0	40				16	44,75	46,28
	15	12,0		11,0	15,1	18,0	18	23	5	39,0	46	2,5	3,5	20	54,36	67,00	
	(16)	12,0		12,0	16,1	19,0	22	26		42,0	52			25	56,49	69,60	
	18	15,0		14,0	18,1	21,0				45,5				25	83,21	75,60	
	22	20,0		18,0	22,1	25,0	27	29	6	52,0	58	3,0	4,5	30	116,10	117,50	
	28	25,0		23,0	28,1	32,0	33	34		61,5	68			36	230,00	208,20	
	(34)	32,0		29,0	34,2	39,0	42	40		74,0	80			44	315,80	306,30	
	35	40,0		35,2	86,0				92	52		313,60					
	42	40,0		36,0	42,2	46,0	48	46	86,0	92	5,0	52	441,00	465,00			

Примечание. Значения, приведенные в скобках, нежелательны.

Пример условного обозначения поворотного штуцера группы 1, исполнения 1 для соединения с $D_n = 5$ мм:

Штуцер 1—1—5 ГОСТ 25681—83

(Измененная редакция, Изм. № 1).

4. Материал штуцера — сталь 45 по ГОСТ 1050, сталь 35 по ГОСТ 1050, сталь А30 по ГОСТ 1414. Допускается по согласованию между потребителем и изготовителем применять стали других марок, если их механические свойства не ниже указанных.

5. Технические требования, правила приемки, методы испытаний, маркировка, упаковка, транспортирование и хранение — по ГОСТ 15763.

ИНФОРМАЦИОННЫЕ ДАННЫЕ

1. РАЗРАБОТАН И ВНЕСЕН Государственным комитетом СССР по стандартам

2. УТВЕРЖДЕН И ВВЕДЕН В ДЕЙСТВИЕ Постановлением Государственного комитета СССР по стандартам от 25.03.83 № 1366

3. Стандарт содержит все требования СТ СЭВ 2637—80. В стандарт дополнительно включены требования по толщине штуцера, массе и маркам материала

4. ВВЕДЕН ВПЕРВЫЕ

5. ССЫЛОЧНЫЕ НОРМАТИВНО-ТЕХНИЧЕСКИЕ ДОКУМЕНТЫ

Обозначение НТД, на который дана ссылка	Номер пункта
ГОСТ 1050—88	4
ГОСТ 1414—75	4
ГОСТ 15763—91	5

6. Ограничение срока действия снято по протоколу № 7—95 Межгосударственного Совета по стандартизации, метрологии и сертификации (ИУС 11—95)

7. ИЗДАНИЕ (август 2002 г.) с Изменением № 1, утвержденным в мае 1988 г. (ИУС 9—88)

Редактор *Л.В. Коретникова*
Технический редактор *О.Н. Власова*
Корректор *В.С. Черная*
Компьютерная верстка *С.В. Рябовой*

Изд. лиц. № 02354 от 14.07.2000. Сдано в набор 19.08.2002. Подписано в печать 01.10.2002. Усл.печ.л. 0,47. Уч.-изд.л. 0,35.
Тираж 229 экз. С 7593. Зак. 801.

ИПК Издательство стандартов, 107076 Москва, Колодезный пер., 14.
<http://www.standards.ru> e-mail: info@standards.ru
Набрано в Издательстве на ПЭВМ
Филиал ИПК Издательство стандартов — тип. “Московский печатник”, 103062 Москва, Лялин пер., 6.
Плр № 080102