

**СОЕДИНЕНИЯ ТРУБОПРОВОДОВ
РЕЗЬБОВЫЕ ПОВОРОТНЫЕ
С ПОЛЫМ БОЛТОМ**

КОНСТРУКЦИЯ

Издание официальное

БЗ 1—2000

ИПК ИЗДАТЕЛЬСТВО СТАНДАРТОВ

М о с к в а

СОЕДИНЕНИЯ ТРУБОПРОВОДОВ РЕЗЬБОВЫЕ
ПОВОРОТНЫЕ С ПОЛЫМ БОЛТОМ

Конструкция

ГОСТ
25683—83

Rotary threaded pipeline connections with a hollow bolt.
Construction

ОКП 41 9300

Дата введения 01.01.84

1. Настоящий стандарт распространяется на резьбовые поворотные соединения трубопроводов с полым болтом.

(Измененная редакция, Изм. № 1).

2. Соединения должны изготовлять исполнений:

1 — со штуцером исполнения 1 по ГОСТ 25681 и болтом исполнения 1 по ГОСТ 25682;

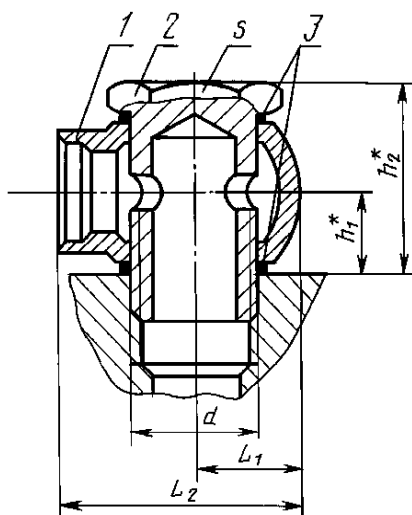
2 — со штуцером исполнения 1 по ГОСТ 25681 и болтом исполнения 2 по ГОСТ 25682;

3 — со штуцером исполнения 2 по ГОСТ 25681 и болтом исполнения 1 по ГОСТ 25682;

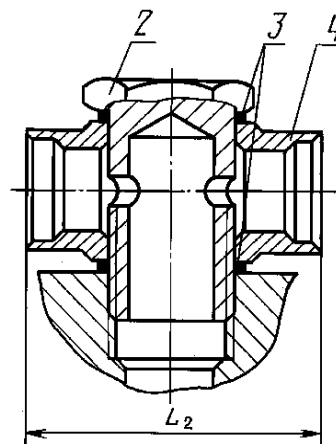
4 — со штуцером исполнения 2 по ГОСТ 25681 и болтом исполнения 2 по ГОСТ 25682.

3. Конструкция и основные размеры соединений должны соответствовать указанным на чертеже и в таблице.

Исполнения 1 и 2



Исполнения 3 и 4



* Размеры для справок.

1 — штуцер исполнения 1 по ГОСТ 25681; 2 — болт исполнения 1 и 2 по ГОСТ 25682; 3 — металлическая прокладка исполнения 1 по ГОСТ 23358; 4 — штуцер исполнения 2 по ГОСТ 25681

П р и м е ч а н и е. Размеры, не указанные для исполнений 3 и 4, — те же, что для исполнений 1 и 2. Размеры гнезд для ввертывания болта — по ГОСТ 22526.

Издание официальное

Перепечатка воспрещена

★

© Издательство стандартов, 1983
© ИПК Издательство стандартов, 2002

Размеры в мм

Группа	Условное давление, МПа (кгс/см ²)	Наружный диаметр трубы D_H	Условный проход D_Y	d	L_1	L_2 для исполнений		h_1	h_2	Размер «под ключ» S	Масса 1000 шт., кг, не более, для исполнений			
						1, 2	3, 4				1	2	3	4
1	10(≈100)	3	2,0	M8×1	7,0	19,0	24	5,0	14	12	16,20	—	16,75	—
		4	2,5								16,54	—	17,02	—
		5	3,0								16,23	—	16,94	—
2	16(≈160)	6	4,0	M10×1	8,5	22,5	28	6,0	17	14	28,21	30,32	29,62	31,73
		8	6,0	M12×1,5	10,0	26,0	32	7,0	19	17	45,24	47,89	46,47	49,12
		10	8,0	M14×1,5	12,0	30,0	36	8,5	22	19	67,45	72,85	69,26	74,66
		12	10,0	M16×1,5	14,0	34,0	40	9,5	24	22	94,38	102,95	95,91	104,48
		15	12,0	M18×1,5	16,0	39,0	46	11,5	29	24	111,82	122,81	124,46	135,45
		(16)	12,0	M22×1,5	16,0	42,0	52	11,5	29	27	159,36	182,28	172,47	195,39
		18	15,0		19,5	45,5		14,0	34		183,69	203,09	176,08	195,48
		22	20,0	M27×2	23,0	52,0	58	17,0	40	32	274,39	311,61	275,79	313,01
		28	25,0	M33×2	27,5	61,5	68	20,0	46	41	482,74	541,06	460,94	519,26
		35	32,0	M42×2	34,0	74,0	80	24,0	55	50	789,17	—	781,87	—
		(34)	32,0	M42×2	34,0	74,0	80	24,0	55	50	772,00	—	771,51	—
		42	40,0	M48×2	40,0	86,0	92	28,0	64	55	1053,37	—	1087,37	—

Примечания:

1. Масса указана для соединений с медными прокладками.
2. Значения, приведенные в скобках, не предпочтительны.

Пример условного обозначения соединения группы 2, исполнения 1, $D_H = 6$ мм:

Соединение 2 — 1—6 ГОСТ 25683—83

(Измененная редакция, Изм. № 1).

4. Технические требования, правила приемки, методы испытаний, маркировка, упаковка, транспортирование и хранение — по ГОСТ 15763.

ИНФОРМАЦИОННЫЕ ДАННЫЕ

1. РАЗРАБОТАН И ВНЕСЕН Государственным комитетом СССР по стандартам
2. УТВЕРЖДЕН И ВВЕДЕН В ДЕЙСТВИЕ Постановлением Государственного комитета СССР по стандартам от 25.03.83 № 1368
3. ВВЕДЕН ВПЕРВЫЕ
4. ССЫЛОЧНЫЕ НОРМАТИВНО-ТЕХНИЧЕСКИЕ ДОКУМЕНТЫ

Обозначение НТД, на который дана ссылка	Номер пункта
ГОСТ 15763—91	4
ГОСТ 22526—77	3
ГОСТ 23358—87	3
ГОСТ 25681—83	2, 3
ГОСТ 25682—83	2, 3

5. Ограничение срока действия снято по протоколу № 7—95 Межгосударственного Совета по стандартизации, метрологии и сертификации (ИУС 11—95)
6. ИЗДАНИЕ (июль 2002 г.) с Изменением № 1, утвержденным в мае 1988 г. (ИУС 9—88)

Редактор *В.Н. Копысов*
Технический редактор *О.Н. Власова*
Корректор *М.В. Бучная*
Компьютерная верстка *С.В. Рябовой*

Изд. лиц. № 02354 от 14.07.2000. Сдано в набор 24.07.2002. Подписано в печать 12.09.2002. Усл.печ.л. 0,47. Уч.-изд.л. 0,30.
Тираж 231 экз. С 7275. Зак. 738.

ИПК Издательство стандартов, 107076 Москва, Колодезный пер., 14.
<http://www.standards.ru> e-mail: info@standards.ru
Набрано в Издательстве на ПЭВМ
Филиал ИПК Издательство стандартов — тип. "Московский печатник", 103062 Москва, Лялин пер., 6.
Плр № 080102