

УГЛЕРОД ТЕХНИЧЕСКИЙ ДЛЯ ПРОИЗВОДСТВА РЕЗИНЫ

Метод определения прочности отдельных гранул

Carbon black for rubber industry. Method for
determination of individual pellet crushing strength

ГОСТ
25699.16—90

ОКСТУ 2166

Срок действия с 01.07.91
до 01.07.96

Настоящий стандарт устанавливает метод определения прочности отдельных гранул технического углерода для производства резины.

1. СУЩНОСТЬ МЕТОДА

Метод заключается в измерении усилия, необходимого для разрушения отдельных гранул технического углерода размером более 1 мм и не менее 2 мм.

2. ОТБОР ПРОБ

Отбор проб — по ГОСТ 25699.1.

3. АППАРАТУРА, РЕАКТИВЫ И МАТЕРИАЛЫ

Аппарат для встряхивания по ТУ 38.44810256 с частотой 100—130 колебаний в минуту (1,7—2,1 Гц), амплитудой колебаний платформы (20±2) мм и с приспособлением для подвешивания грузиков массой 100 г (чертеж).

Весы лабораторные общего назначения по ГОСТ 24104, 3-го класса точности с наибольшим пределом взвешивания 1 кг.

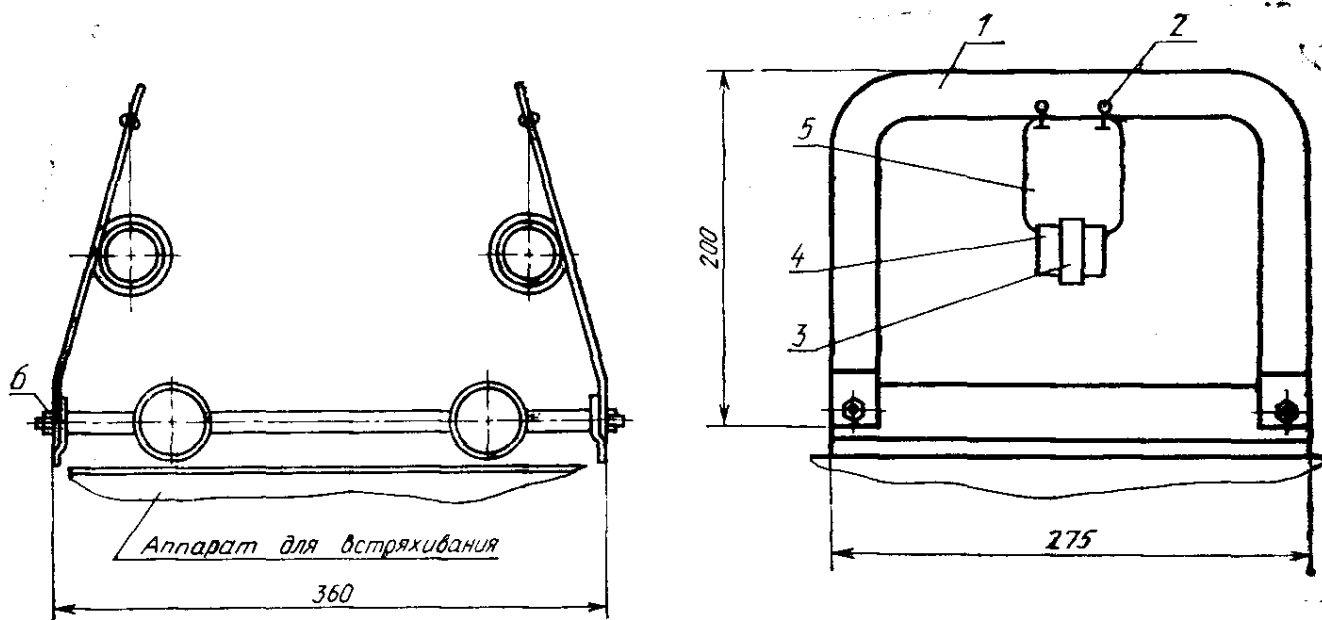
Набор сит с сетками 1, 2 по ГОСТ 6613 диаметром 200 мм в комплекте с крышкой и донником.

Прибор ПГУ-1 по ТУ 38.115204.

Стержень металлический или пластмассовый диаметром 4—8 мм и длиной 120—200 мм с проволочной петлей на конце диаметром 3—5 мм.

Секундомер механический по ГОСТ 5072 или реле времени.

Нефрас по ГОСТ 443.



1—стойка; 2, 3—кольца; 4—груз; 5—проволока; 6—гайка

Салфетка из безворсовой ткани.

Допускается применять аппаратуру с аналогичными техническими и метрологическими характеристиками, а также реактивы по качеству не ниже указанных в стандарте.

4. ПРОВЕДЕНИЕ ИСПЫТАНИЯ

4.1. Собирают сита (снизу вверх: донник, сита с сетками 1, 2 крышка).

Пробу технического углерода массой 100,0 г помещают на сито с сеткой 2, закрывают крышкой и встряхивают на аппарате в течение (65 ± 5) с при постукивании грузиками по сити с сеткой 2. Гранулы, оставшиеся на сите с сеткой 1, используют для испытания.

Включают прибор в сеть и прогревают его в течение 15 мин.

4.2. Поднимают пята вращением ручки. Гранулу технического углерода с помощью стержня с петлей на конце помещают под пята на платформу блока разрушения гранул в место пересечения риска. Опускают пята, плавно совмещая риску на ручке подъема с риской на корпусе прибора. Нажимают и держат кнопку «ПУСК», одновременно устанавливая вращением ручки шкалы лимба поправку на диаметр гранулы, соответствующую показанию шкалы прибора в ньютонах. Отпускают кнопку «ПУСК». Прочность гранулы соответствует показанию шкалы прибора при

остановке стрелки и загорании табло «СБРОС». Нажимают кнопку «СБРОС». Поднимают пята ручкой подъема пята и удаляют разрушенную гранулу.

Испытанию подвергают 30 гранул.

По окончании испытания пята и платформу блока протирают салфеткой, смоченной нефрасом.

5. ОБРАБОТКА РЕЗУЛЬТАТОВ

За результат испытания принимают среднее арифметическое результатов испытаний 30 гранул, полученных одним исполнителем.

Результат испытания записывают с точностью до первого десятичного знака.

Наибольшее среднее квадратическое отклонение случайной составляющей погрешности испытания равно $\pm 28\%$ при доверительной вероятности $P=0,95$.

При сопоставлении результатов испытаний в разных лабораториях результаты считают достоверными, если допускаемое расхождение между ними не превышает 40%.

ИНФОРМАЦИОННЫЕ ДАННЫЕ

1. РАЗРАБОТАН И ВНЕСЕН Министерством химической и нефтеперерабатывающей промышленности СССР

РАЗРАБОТЧИКИ

С. В. Орехов, канд. техн. наук; П. И. Червяков, канд. хим. наук; Л. Г. Машнева; Н. А. Царева; Н. М. Богуславская

2. УТВЕРЖДЕН И ВВЕДЕН В ДЕЙСТВИЕ Постановлением Государственного комитета СССР по управлению качеством продукции и стандартам от 27.07.90 № 2302

3. Срок первой проверки — 1995 г., периодичность проверки — 5 лет

4. ВВЕДЕН ВПЕРВЫЕ

5. ССЫЛОЧНЫЕ НОРМАТИВНО-ТЕХНИЧЕСКИЕ ДОКУМЕНТЫ

Обозначение НТД, на который дана ссылка	Номер пункта
ГОСТ 443—76	3
ГОСТ 5072—79	3
ГОСТ 6613—86	3
ГОСТ 24104—88	3
ГОСТ 25699.1—90	2
ТУ 38.115204—85	3
ТУ 38.44810256—89	3

ГОСТ 25699.1—90	Ингредиенты резиновой смеси. Методы отбора проб технического углерода	1
ГОСТ 25699.2—90	Углерод технический для производства резины. Методы определения удельной внешней поверхности	7
ГОСТ 25699.3—90	Ингредиенты резиновой смеси. Технический углерод. Определение йодного числа	19
ГОСТ 25699.4—90	Углерод технический для производства резины. Метод определения удельной адсорбционной поверхности	30
ГОСТ 25699.5—90	Углерод технический для производства резины. Метод определения абсорбции дибутилфталата	34
ГОСТ 25699.6—90	Углерод технический для производства резины. Методы определения рН водной суспензии	37
ГОСТ 25699.7—90	Ингредиенты резиновой смеси. Технический углерод. Метод определения потерь при нагревании	41
ГОСТ 25699.8—90	Углерод технический для производства резины. Метод определения зольности	45
ГОСТ 25699.9—90	Углерод технический для производства резины. Метод определения общей серы	48
ГОСТ 25699.10—90	Углерод технический для производства резины. Метод определения массовой доли остатка после просева через сито с сетками 0045, 05 и 014	55
ГОСТ 25699.13—90	Углерод технический для производства резины. Метод определения массовой доли пыли в гранулированном техническом углероде	59
ГОСТ 25699.14—90	Углерод технический для производства резины. Метод определения насыпной плотности гранулированного технического углерода	62
ГОСТ 25699.15—90	Углерод технический для производства резины. Метод определения коэффициента светопропускания толуольного экстракта	65
ГОСТ 25699.16—90	Углерод технический для производства резины. Метод определения прочности отдельных гранул	68

Редактор *Р. С. Федорова*
 Технический редактор *Г. А. Терebinкина*
 Корректор *Е. А. Богачкова*

Сдано в наб. 31.08.90 Подп. в печ. 05.12.90 4,5 усл. п. л. 4,63 усл. кр.-отт. 4,00 уч.-изд. л.
 Тир. 7000 Цена 80 к.

Ордена «Знак Почета» Издательство стандартов, 123557, Москва, ГСП, Новопресненский пер., 3
 Тип. «Московский печатник», Москва, Лялин пер., 6. Зак. 2214