

ГОСУДАРСТВЕННЫЙ СТАНДАРТ
СОЮЗА ССР

**ИСТОЧНИКИ ВЫСОКОИНТЕНСИВНОГО
ОПТИЧЕСКОГО
ИЗЛУЧЕНИЯ ГАЗОРАЗРЯДНЫЕ
ДЛЯ НАКАЧКИ ЛАЗЕРОВ**

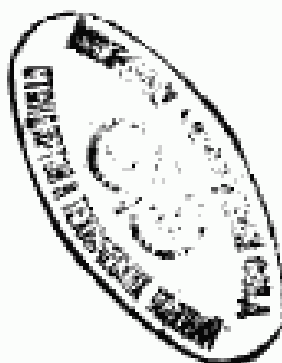
ОСНОВНЫЕ РАЗМЕРЫ

ГОСТ 25763—83

Издание официальное

Е

Цена 3 коп.



ГОСУДАРСТВЕННЫЙ КОМИТЕТ СССР ПО СТАНДАРТАМ
Москва

ИСТОЧНИКИ ВЫСОКОИНТЕНСИВНОГО
ОПТИЧЕСКОГО ИЗЛУЧЕНИЯ ГАЗОРАЗРЯДНЫЕ
ДЛЯ НАКАЧКИ ЛАЗЕРОВ

ГОСТ
25763—83

Основные размеры

Gas-discharge sources of high-intensity optical
radiation for laser pumping. Basic dimensions

Взамен
ГОСТ 17399—77,
ГОСТ 20574—80,
ГОСТ 24574—81

ОК11 63 6831

Постановлением Государственного комитета СССР по стандартам от 26 апреля
1983 г. № 2087 срок введения установлен

с 01.07.84

Несоблюдение стандарта преследуется по закону

1. Настоящий стандарт распространяется на трубчатые прямые газоразрядные источники высокоинтенсивного оптического излучения импульсного и непрерывного действия (далее — лампы), применяемые для накачки лазеров производственно-технического назначения и изготавливаемые для нужд народного хозяйства и экспорта, и устанавливает допустимые сочетания значений типовых внутренних диаметров, расстояний между электродами лампы и присоединительных размеров.

Примечание. Типовой внутренний диаметр — округленное до ближайшего целого числа в миллиметрах значение внутреннего диаметра баллона лампы.

2. Допустимые сочетания значений типового внутреннего диаметра, расстояния между электродами лампы и присоединительных размеров для ламп с жестким выводом должны соответствовать указанным в таблице.

Издание официальное

Тираж печати воспрещен

Е

Переиздание. Сентябрь 1984 г.

© Издательство стандартов, 1985

Типовой внутренний диаметр	Расстояние между электродами										Присоединительные размеры	
	38	45	60	75	90	120	250	500	850	1000	диаметр	длина
	Предельные отклонения											
	$\pm 1,0$	$\pm 1,5$			$\pm 2,0$		$\pm 3,0$					
3	+	+	+								1,1 _{-0,10}	5,0 _{-0,30}
4		+	+	+							2,8 _{-0,10}	
5	+		+	+	+						4,8 _{-0,12}	10,0 _{-0,36}
6			+	+	+	+					5,6 _{-0,15}	7,0 _{-0,30}
7				+	+	+					4,8 _{-0,12}	10,0 _{-0,36}
10						+	+				7,1 _{-0,15}	
13							+				12,8 _{-0,18}	20,0 _{-0,50}
16						+	+	+	+	+		
18							+	+	+		10,0 _{-0,12}	15,0 _{-2,00}

* Освоение производства с 01.01.85.

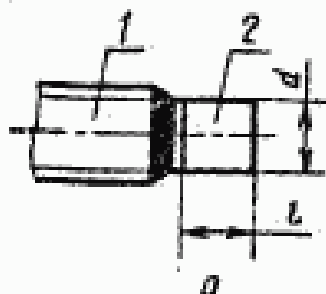
При модернизации ламп накачки допускается сохранять размеры:

расстояние между электродами 80 мм для типовых внутренних диаметров 5 и 7 мм;

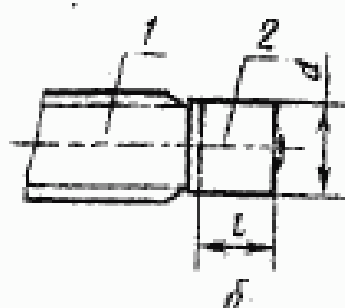
присоединительные размеры — диаметр 5,0; 5,6; 6,0; 7,0 мм; длина 5; 6; 10; 12 мм.

3. Присоединительные размеры ламп с жестким выводом указаны на черт. 1.

С фольговым
токовводом



Со стержневым
токовводом



1—баллон; 2—токовый вывод

Черт. 1

