

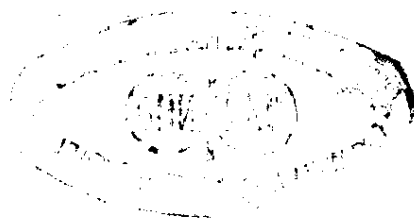
МЕЖГОСУДАРСТВЕННЫЙ СТАНДАРТ

---

# ХВОСТОВИКИ ИНСТРУМЕНТОВ С КОНУСОМ 7:24

РАЗМЕРЫ

Издание официальное



МЕЖГОСУДАРСТВЕННЫЙ СОВЕТ  
ПО СТАНДАРТИЗАЦИИ, МЕТРОЛОГИИ И СЕРТИФИКАЦИИ  
Минск

БЗ 2-94 2950

## Предисловие

**1 РАЗРАБОТАН** Госстандартом России

**ВНЕСЕН** Техническим секретариатом Межгосударственного Совета по стандартизации, метрологии и сертификации

**2 ПРИНЯТ** Межгосударственным Советом по стандартизации, метрологии и сертификации 21 октября 1993 г.

За принятие проголосовали:

Наименование государства	Наименование национального органа по стандартизации
Республика Кыргызстан	Кыргызстандарт
Республика Молдова	Молдовастандарт
Российская Федерация	Госстандарт России
Республика Таджикистан	Таджикстандарт
Туркменистан	Туркменглавгосинспекция

**3. Стандарт соответствует международному стандарту ИСО 297—88 в части размеров хвостовиков инструментов с конусом 7:24 и полностью соответствует ИСО 7388—1—83.**

**4 ВВЕДЕН ВЗАМЕН ГОСТ 25827—83 и ГОСТ 24644—81 в части оправок с конусом 7:24**

© Издательство стандартов, 1994

Настоящий стандарт не может быть полностью или частично воспроизведен, тиражирован и распространен в качестве официального издания без разрешения Технического секретариата Межгосударственного Совета по стандартизации, метрологии и сертификации

МЕЖГОСУДАРСТВЕННЫЙ СТАНДАРТ

**ХВОСТОВИКИ ИНСТРУМЕНТОВ С  
КОНУСОМ 7:24**

**ГОСТ**

**Размеры**

**25827—93**

Tool shanks with 7/24 taper. Dimensions

**(ИСО 7388—1—83)**

ОКП 39 2800

Дата введения 1995—01—01

Настоящий стандарт распространяется на хвостовики инструментов с конусом 7:24 для ручной и автоматической смены инструментов.

Требования настоящего стандарта являются обязательными, кроме изложенных в примечаниях 3 и 4 к табл. 1 и в примечаниях к табл. 2—4.

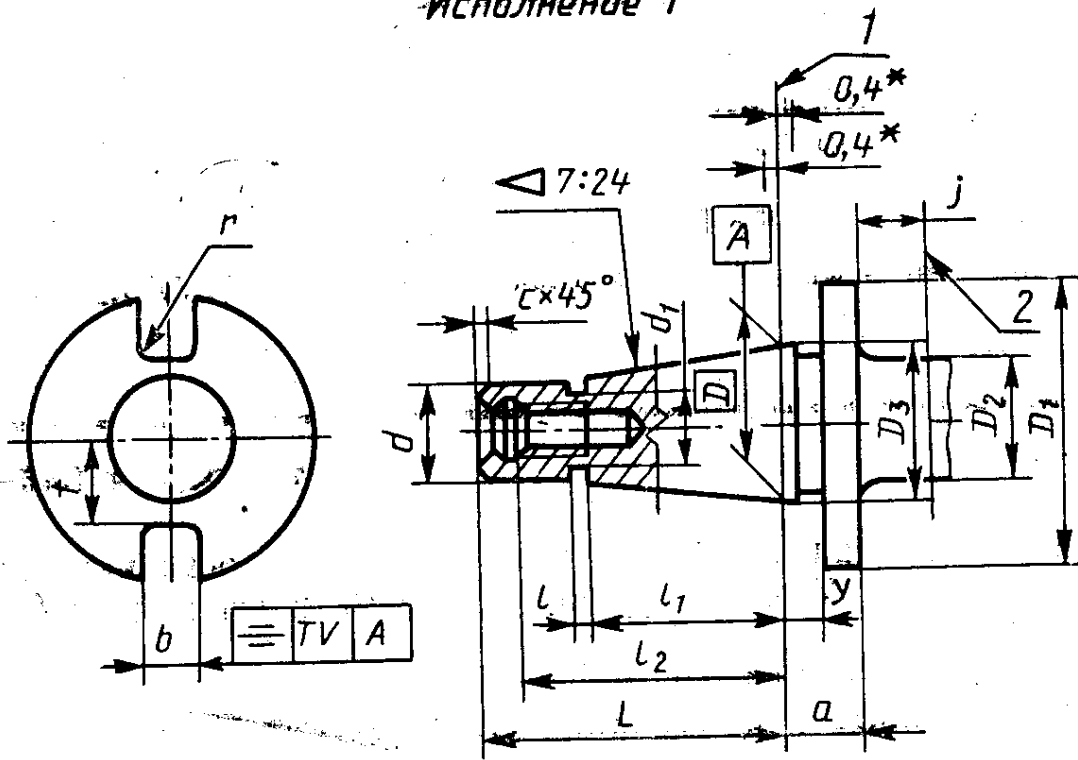
1. Хвостовики инструментов должны изготавливаться исполнений:  
1 — для ручной смены инструментов с конусами от 30 до 80;  
2 и 3 — для автоматической смены инструментов с конусами от 30 до 50.

2. Размеры хвостовиков инструментов должны соответствовать:

- исполнения 1 — указанным на черт. 1 и в табл. 1;
- исполнения 2 — указанным на черт. 2 и в табл. 2;
- исполнения 3 — указанным на черт. 3 и в табл. 3.

Примечание. Инструмент с хвостовиками исполнения 3 — для оборудования, спроектированного до 01.01.94.

Исполнение 1



\* Предельное отклонение положения основной плоскости.

1 — основная плоскость; 2 — зона крепления инструмента

Черт. 1

Таблица 1

мм

Обозначение конуса хвостовика инструмента	D	D <sub>1</sub>	D <sub>2</sub> , не более	d a10 (a11)	d <sub>1</sub>	L h <sub>12</sub>	l	l <sub>1</sub>	l <sub>2</sub> -0,5	b H12	v	t, не более	a ±0,1 (±0,5)	β (±0,2) +0,2	f, не менее	r, не более	c
30	31,75	50,0	36 (44)	17,4	16,5	68,4	3	48,4	62,9	16,1		16,2	9,6		9	—	0,2
40	44,45	63,0	50 (55)	25,3	24,0	93,4	5	65,4	85,2		0,12	22,5	11,6	1,6	11		0,4
45	57,15	80,0	68	32,4	30,0	106,8	6	82,8	96,8	19,3		29,0	15,2 (13,2)		13	1	0,6
50	69,85	97,5	78 (85)	39,6	38,0	126,8	8	101,8	115,3			35,3	15,2	3,2			
55	88,90	130,0	110	50,4	48,0	164,8	9	126,8	153,3	25,7	0,20	45,0	17,2 (15,2)		16	2	
60	107,95	156,0	136	60,2	58,0	206,8	10	161,8	192,8			60,0	19,2 (15,2)				
65	133,35	195,0	170*	75,0	72,0	246,0	12	202,0	230,0			72,0	22,0 (20,0)	4,0			1,0
70	165,10	230,0	200*	92,0	90,0	296,0	14	252,0	280,0	32,4		86,0	24,0 (20,0)		20*		
75	203,20	280,0	245*	114,0	110,0	370,0	16	307,0	350,0		0,30	104,0	27,0	5,0			
80	254,00	350,0	305*	140,0	136,0	469,0	18	394,0	449,0	40,5		132,0	34,0	6,0			

\* Размеры для справок.

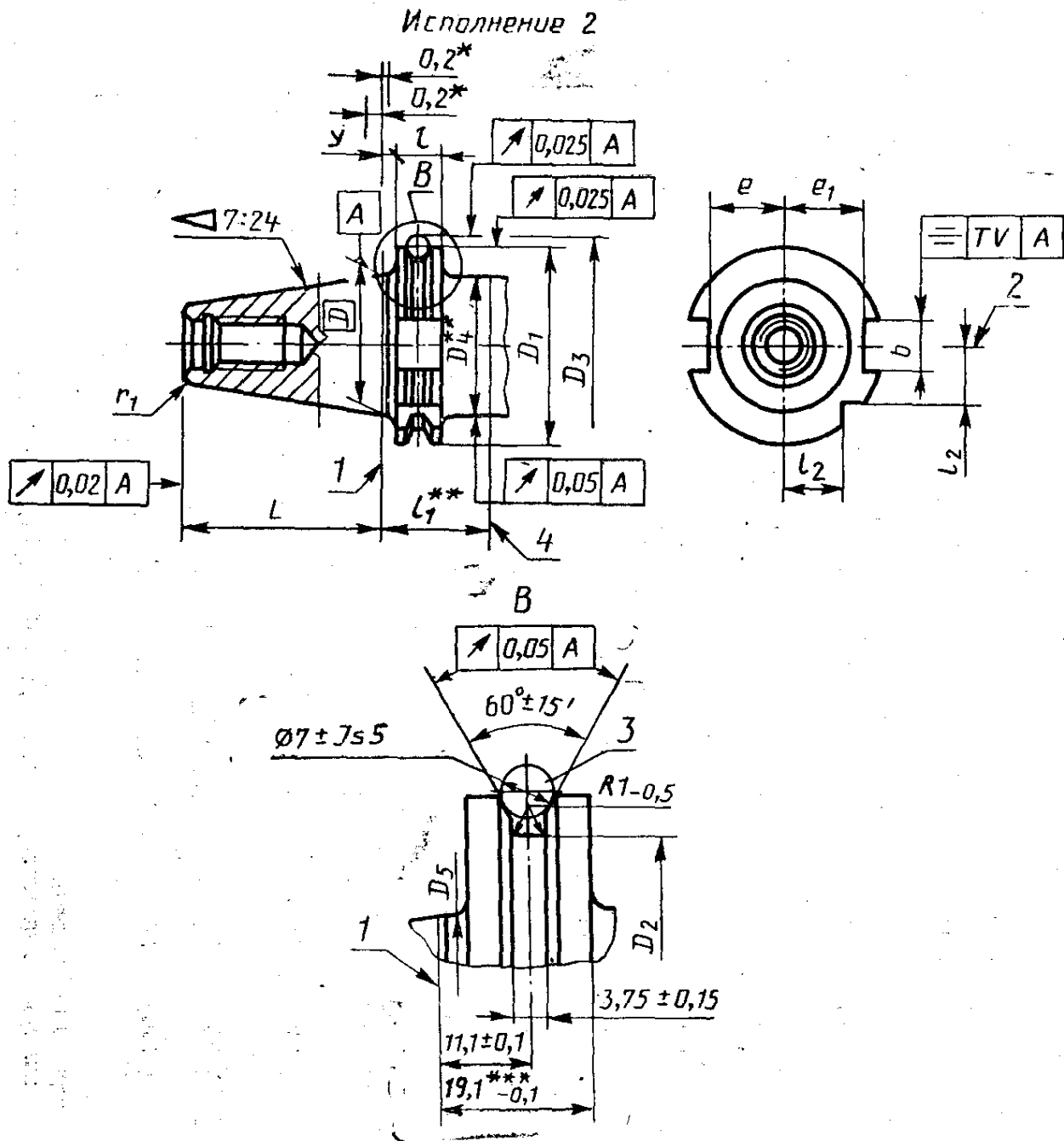
Размеры соответствуют ИСО 297—88, кроме размеров, заключенных в скобках (см. приложение)

1. Размеры, заключенные в скобках для станков, спроектированных до 01.01.94.

2. Размеры  $a$ ,  $D_2$ ,  $j$  распространяются на инструменты, для которых предусмотрен зажим с передней стороны фланца.

3. Канавка для выхода шлифовального круга — по ГОСТ 8820. Допускается изготовление хвостовиков без канавки для выхода шлифовального круга между базовым диаметром и фланцем. При этом диаметр цилиндрической переходной поверхности  $D_3 = D - 0,5$ .

4. По согласованию с потребителем допускается увеличение размера  $D_1$  до значений равных диаметру наружной поверхности конца шпинделя по ГОСТ 30064—93.



\* Предельное отклонение положения основной плоскости.

\*\* Размеры определяют пространство для захвата инструмента.

\*\*\* Размер для справок.

1 — основная плоскость; 2 — база отсчета для определения положения режущей кромки инструмента; 3 — измерительный ролик; 4 — зона крепления инструмента

Черт. 2

Таблица 2

мм

Обозначение конуса хвостовика инструмента	D	D <sub>1</sub> -0,1	D <sub>2</sub> -0,5	D <sub>3</sub> ±0,05	D <sub>4</sub> , не более	L -0,3	l	l <sub>1</sub> , не менее	l <sub>2</sub> -0,3	b H12	e -0,4	e <sub>1</sub> -0,4	y ±0,1	r <sub>1</sub> -0,5	V
30	31,75	46,05	39,25	54,85	46,05	47,80			15,5	16,1	16,4	19,0		0,75	0,10
40*	44,45	63,55	56,25	72,30	50,00	68,40			18,5		22,8	25,0		1,20	0,12
45*	57,15	82,55	75,25	91,35	63,00	82,70	15,9	35	24,0	19,3	29,1	31,3	3,2	2,00	
50*	69,85	97,50	91,25	107,25	80,00	101,75			30,0	25,7	35,5	37,7		2,50	0,20

\* Размеры хвостовиков, соответствующие ИСО 7388—1—83 (см. приложение).

Примечания:

1. Величина диаметра цилиндрической части D<sub>5</sub> должна удовлетворять следующему соотношению:  
 $D \leq D_5 \leq D + 0,05$ .

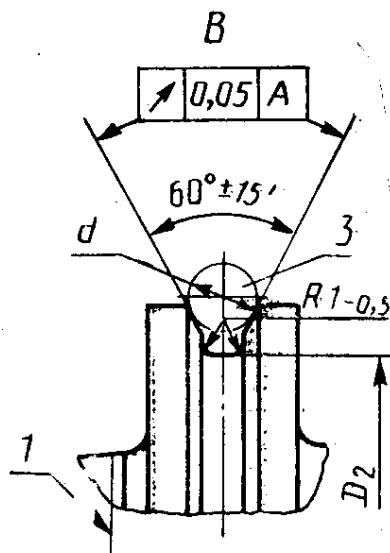
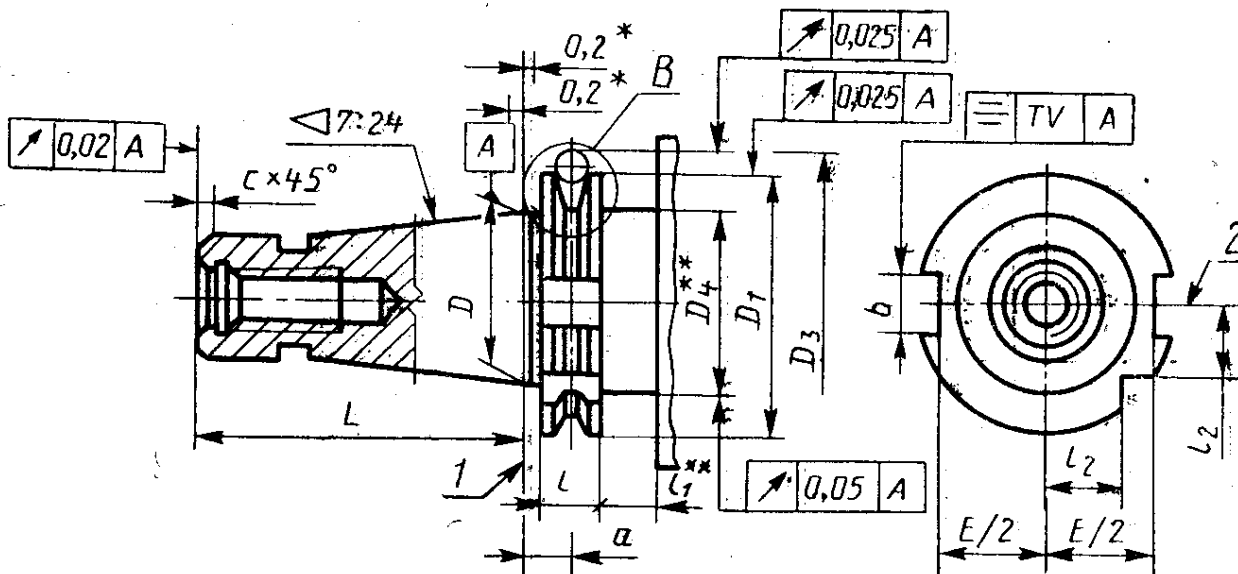
2. По согласованию с потребителем допускается:

— между базовым диаметром и фланцем изготовлять канавку для выхода шлифовального круга глубиной по ГОСТ 8820. Ширина канавки для конусов 30 и 40 — 1,6 мм, для конусов 45 и 50 — 3,0 мм;

— увеличение размера l при условии выполнения соотношения  $y + l \leq l_1$ , при этом пазы под шпонку шириной b могут быть несковзными с параллельными сторонами длиной не менее значения l;

— изготовление паза с размером l<sub>2</sub>.

Исполнение 3



\* Предельное отклонение положения основной плоскости.

\*\* Размеры определяют пространство для захвата инструмента.

1 — основная плоскость; 2 — база отсчета для определения положения режущей кромки инструмента; 3 — измерительный ролик

Черт. 3



Таблица 3

мм

Обозначение конуса хвостовика инструмента	D	$D_1$ $\pm 0,15$	$D_2$ $-0,5$	$D_3$ h8	$D_4$ , не более	d js6	L h11	l $\pm 0,1$	$l_1$ , не менее	$l_2$ $-0,3$	a $\pm 0,1$	b H12	E/2, не более	V	c
30	31,75	50	46	55,07	44	4	68,4	8	8	15,5	5,6	16,1	16,2	0,12	0,2
40	44,45	63	58	69,34	55	5	93,4	10	10	18,5	6,6		22,5		0,4
45	57,15	80	74	87,61	68	6	106,8	12	13	24,0	9,2	19,3	29,0		0,6
50	69,85	100	94	107,61	85		126,8		16	30,0		25,7	35,3	0,20	

Примечания:

1. Канавка для выхода шлифовального круга — по ГОСТ 8820.

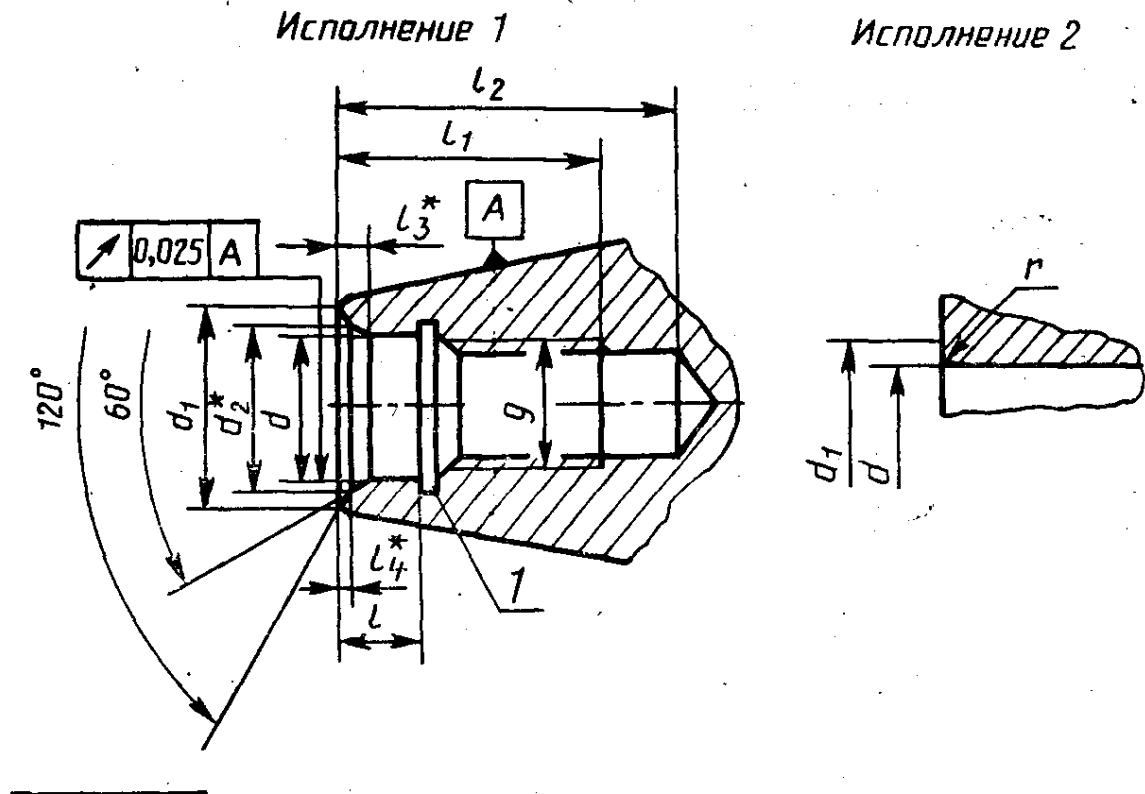
2. По согласованию с потребителем допускается:

— между базовым диаметром диаметром и фланцем изготовлять канавку для выхода шлифовального круга глубиной по ГОСТ 8820, ширина канавки для конусов 30 и 40 — 1,6 мм, для конусов 45 и 50 — 3,0 мм;

— увеличение размера l до значения, не превышающего:  $l+l_1$ , при этом пазы под шпонку шириной b могут изготовляться несковозными с параллельными сторонами длиной не менее значения l;

— изготовление паза с размером  $l_2$ .

3. Размеры и форма центрального отверстия должны соответствовать указанным на черт. 4 и в табл. 4.



\* Размеры для справок.

\*\* Для ручной смены инструмента — по согласованию с потребителем.

Черт. 4

4. Неуказанные предельные отклонения размеров: H14, h14, IT14  
 $\pm \frac{IT14}{2}$

5. Степень точности конусов АТ4, АТ5, допуски угла и формы конуса — по ГОСТ 19860. Отклонение угла конуса от номинального располагать в «плюс».

6. Поверхностная твердость конической части хвостовиков — 51 ... 57 HRC<sub>9</sub>.

Таблица 4

ММ

Обозначение конуса хвостовика инструмента	$d$ Н7	$d_1$ , не более	$d_0$ , не более	$l$ +0,5	$l_1$ не менее	$l_2$ , не менее	$l_3$	$l_4$	$a$ 6H (7H)	$r$ -0,5
30	13	14,0	14,2	5,5	24	34	1,4	0,4	M12	0,8
40	17	19,0	18,5	8,2	32	43	1,9	0,6	M16	1,0
45	21	23,4	23,0	10,0	40	53	2,8	1,1	M20	1,2
50	25	28,0	27,0	11,5	47	62	3,7	1,1	M24	1,5
55	32	36,0	34,0	14,0	59	76	3,7	—	M30	—
60	38	44,0	—	16,0	70	89	—	—	M36	2,0
65	38 (50)	52,0	51,0	—	—	—	—	—	—	—
70	50	68,0	—	20,0	92	115	—	—	M48	—
75	—	—	—	—	—	—	—	—	—	—
80	—	—	—	—	—	—	—	—	—	—

Примечания:

1. Размер, заключенный в скобках, для станков, спроектированных до 01.01.94.

2. Для станков с ручной сменной инструментом для размера  $d$  допускается применять поле допуска Н9, предельное отклонение размера  $l$  не регламентируется.

3. Канавка для выхода шлифовального круга (поз. 1) — по согласованию с погребителем.

Пример условного обозначения хвостовика исполнения 2 с конусом 30:

Хвостовик 2—30 ГОСТ 25827—93

## СООТВЕТСТВИЕ НАСТОЯЩЕГО СТАНДАРТА МЕЖДУНАРОДНЫМ СТАНДАРТАМ ИСО 297—88, ИСО 7388/1—83

Размеры хвостовиков инструментов с конусом 7:24 для ручной смены инструментов, установленные в настоящем стандарте, полностью охватывают номенклатуру их размеров по международному стандарту ИСО 297—88 и приведены на черт. 1 и в табл. 1; для автоматической смены инструментов — полностью соответствуют ИСО 7388—1—83 и приведены на черт. 2 и в табл. 2.

Дополнительно в стандарт включены требования к размерам хвостовиков инструментов с конусом 7:24 для автоматической смены инструмента (исполнение 3), не предусмотренным международными стандартами, требования к степеням точности хвостовиков, допуски угла конуса и допуски формы, поверхностная твердость конической части хвостовика.

### ИНФОРМАЦИОННЫЕ ДАННЫЕ

### ССЫЛОЧНЫЕ НОРМАТИВНО-ТЕХНИЧЕСКИЕ ДОКУМЕНТЫ

Обозначение НТД, на который дана ссылка	Номер пункта
ГОСТ 8820—69	2
ГОСТ 19860—93	5
ГОСТ 30064—93	2

Редактор *Р. Г. Говердовская*  
Технический редактор *О. Н. Никитина*  
Корректор *В. С. Черная*

Сдано в наб. 18.10.94. Подп. в печ. 30.11.94 Усл. п. л. 0,70. Усл. кр.-отт. 0,70.  
Уч.-изд. л. 0,60. Тир. 673 экз. С 1895.

Ордена «Знак Почета» Издательство стандартов, 107076, Москва, Колодезный пер., 14,  
Калужская типография стандартов, ул. Московская, 256. Зак. 1990  
ПЛР № 040138