



ГОСУДАРСТВЕННЫЙ СТАНДАРТ
СОЮЗА ССР

ГРАНУЛОТОЛ

ТЕХНИЧЕСКИЕ УСЛОВИЯ

ГОСТ 25857—83

Издание официальное



ИЗДАТЕЛЬСТВО СТАНДАРТОВ

Москва

БЗ 8—93 18207

Редактор *Л. Н. Нахимова*
Технический редактор *О. Н. Никитина*
Корректор *Т. А. Васильева*

Сдано в наб. 21.03.94. Подп. и печ. 25.04.94. Усл. п. л. 1,16. Усл. кр.-отт. 1,16.
Уч.-изд. л. 1,10. Тир. 255 экз. С. 1254.

Ордена «Знак Почета» Издательство стандартов, 107076, Москва, Колодезный пер., 14
Калужская типография стандартов, ул. Московская, 256. Зав. 669

ГРАНУЛОТОЛ

Технические условия

Granulated trinitrotoluene,
Specifications

ГОСТ

25857—83

ОКП 727680

Дата введения 01.07.84

Настоящий стандарт устанавливает технические условия на гранулированное водоустойчивое промышленное взрывчатое вещество (ВВ) I класса — гранулотол, который представляет собой гранулированный тротил. Гранулотол выпускают в неатронированном виде для нужд народного хозяйства и поставки на экспорт и применяют при изготовлении граммонитов и водосодержащих ВВ. В соответствии с постановлением Госгортехнадзора СССР гранулотол используют также для ведения взрывных работ на дневной поверхности при ручном и механизированном зарядании скважин любой степени обводненности, в том числе с проточной водой.

Все требования стандарта являются обязательными.

(Измененная редакция, Изм. № 3).

1. ТЕХНИЧЕСКИЕ ТРЕБОВАНИЯ

1.1. Гранулотол изготовляют в соответствии с требованиями настоящего стандарта по технологической документации, утвержденной в установленном порядке.

1.2. В зависимости от физико-химических показателей и назначения гранулолола устанавливают следующие марки:

А (код ОКП 7276848500) — для изготовления граммонитов и водосодержащих ВВ, для проведения взрывных работ во всех климатических районах СССР и для поставки на экспорт;

Издание официальное

Перепечатка воспрещена

© Издательство стандартов, 1983

© Издательство стандартов, 1994

Переиздание с изменениями

2 Зак. 659

Б (код ОКП 7276848600) — для изготовления водосодержащих ВВ, для проведения взрывных работ во всех климатических районах СССР, кроме районов Крайнего Севера и труднодоступных районов.

Примечание. Перечень районов Крайнего Севера и труднодоступных районов приведен в приложении 1 ГОСТ 15846—79.

Пример условного обозначения гранулолоа марки А:

Гранулолоа А ГОСТ 25857—83.

(Измененная редакция, Изм. № 1, 2, 3).

1.3. По физико-химическим показателям гранулолоа должен соответствовать требованиям и нормам, указанным в таблице.

Наименование показателя	Норма для гранулолоа марки		Метод испытания
	А	Б	
1. Внешний вид	Гранулы от светло-желтого до темно-желтого цвета размером: проход гранул через сито с сеткой № 5 по ГОСТ 3826—82 — не менее 50 %; остаток гранул и их срастков на сите с сеткой № 10 по ГОСТ 3826—82 — не более 3 %; остаток на сите с сеткой № 14 по ГОСТ 3826—82 — отсутствует		По п. 4.2
2. Массовая доля влаги и летучих веществ, %, не более	1,0	2,0	По п. 4.3
3. Температура затвердевания, °С, не более	77,5	77,5	По п. 4.4
4. Массовая доля вещества, нерастворимых в органическом растворителе, %, не более	0,15	0,20	По п. 4.5
5. Массовая доля тетрагидрофурана, %	Отсутствует	Отсутствует	По п. 4.6
6. Кислотность в пересчете на серную кислоту, %, не более	0,01	0,05	По п. 4.7

Основные неконтролируемые физико-химические и взрывчатые характеристики гранулолола приведены в приложении.

(Измененная редакция, Изм. № 1, 2).

1.4. По согласованию предприятия-изготовителя с предприятием-потребителем допускается поставлять в летний период в южные районы СССР гранулолол марки Б с массовой долей влаги не более 3%.

(Измененная редакция, Изм. № 1).

2. ТРЕБОВАНИЯ БЕЗОПАСНОСТИ

2.1. Гранулолол — взрыво- и пожароопасное вещество.

Чувствительность к удару по ГОСТ 4545—88 составляет:

частота взрывов в приборе № 1, %	0—20
нижний предел, мм	500.

Чувствительность к трению на приборе К-44—3 при усилии прижатия 686,5 МПа (7000 кгс/см²) составляет 4%, при усилии прижатия 1078,7 МПа (11000 кгс/см²) — 100%.

Температура вспышки при времени задержки 60 с составляет 295—305 °С.

Гранулолол взаимодействует с водными спиртовыми растворами щелочей, образуя металлические соединения, которые являются нестойкими и чувствительными к механическим воздействиям. Солнечный свет действует на гранулолол, вызывая образование чувствительных к механическим воздействиям соединений.

Загоревшийся гранулолол тушат водой, обильно подаваемой в очаг огня. Допускается применять пенные или углекислотные огнетушители. Применять песок и кошку запрещается.

(Измененная редакция, Изм. № 2).

2.2. Гранулолол токсичен (вещество высокоопасное). По степени вредного воздействия на организм он относится ко 2-му классу по ГОСТ 12.1.007—76.

В организм человека гранулолол может попадать в виде пыли и паров через органы дыхания, кожу и пищеварительный тракт, вызывая острые и хронические отравления. Он воздействует на печень, кровь, нервную систему; при длительном воздействии вызывает профессиональную катаракту. К местному воздействию гранулолола на организм относится раздражение слизистых оболочек и верхних дыхательных путей. Кожный контакт с гранулололом может вызвать экземы, эритемы и дерматиты.

Предельно допустимая максимально разовая концентрация пыли гранулолола (ГОСТ 12.1.005—88) в воздухе рабочей зоны составляет 0,5 мг/м³, среднесменная — 0,1 мг/м³. При работе с гра-

нулотолом следует применять средства индивидуальной защиты от попадания пыли на кожные покровы, слизистые оболочки, в органы дыхания и пищеварения согласно типовым отраслевым нормам, а также соблюдать меры личной гигиены.

(Измененная редакция, Изм. № 3).

2.3. Работы по изготовлению гранулотола необходимо проводить в соответствии с требованиями действующих правил эксплуатации производств, утвержденных в установленном порядке.

2.4. По виду и степени опасности при перевозке гранулотол относится к классу I, подклассу I.1, группе совместимости D по ГОСТ 19433—88. Серийный номер 00Н—0209.

Номер аварийной карточки, содержащей меры безопасности при аварийных ситуациях на железнодорожном транспорте, — 711.

Код экстренных мер, распространяющийся на перевозку гранулотола автомобильным транспортом, — 24Э.

(Измененная редакция, Изм. № 3).

2.5. При производстве погрузочно-разгрузочных работ, транспортирования, хранения, применении и уничтожении гранулотола необходимо соблюдать требования безопасности и противопожарной безопасности, предусмотренные в действующих правилах перевозки и хранения взрывчатых веществ, «Кратком руководстве по применению гранулотола», «Единых правилах безопасности при взрывных работах», утвержденных в установленном порядке.

(Измененная редакция, Изм. № 2).

2.6. Сухой гранулотол при относительной влажности воздуха ниже 65% при пересыпании и пневмотранспортировании способен электризоваться.

Основные электрические свойства и степень электростатической опасности гранулотола:

удельное электрическое сопротивление, Ом·м . . .	10^7 — 10^{10}
относительная диэлектрическая проницаемость . . .	2,1
минимальная энергия зажигания пылевоздушной смеси (аврозвесь) при ее оптимальной концентрации 6 кг/м ³ , мДж	2,8
нижний предел взрывоопасной концентрации аэрозоля, г/м ³	12

При работе с гранулотолом необходимо строго соблюдать правила защиты от статического электричества, установленные в «Кратком руководстве по применению гранулотола».

(Измененная редакция, Изм. № 2, 3).

3. ПРИЕМКА

3.1. Для проверки соответствия гранулотола требованиям настоящего стандарта проводят прямо-сдаточные испытания.

3.2. Гранулолitol предъявляют к приемке партиями. Партия должна состоять из гранулолitol одной марки в количестве не более 60 т.

(Измененная редакция, Изм. № 1).

3.3. Приемку гранулолitol производят в процессе производства (на стадии упаковывания) в незащищенных мешках, а при упаковке в мягкие специализированные контейнеры — с незавязанной горловиной полиэтиленового мешка-вкладыша.

Допускается партию готового гранулолitol предъявлять к приемке в окончательно упакованном виде.

(Измененная редакция, Изм. № 4).

3.4. Объем выборки составляет 2 % мест, но не менее пяти мест (мешков) при партиях массой менее 10 т. В выборку отбирают каждое 50-е место.

Объем выборки гранулолitol, упакованного в мягкие специализированные контейнеры, — по ГОСТ 14839.0—91.

(Измененная редакция, Изм. № 2, 4).

3.5. В процессе приемо-сдаточных испытаний проверяют: внешний вид упаковки, правильность маркировки, массу гранулолitol в упаковке;

физико-химические показатели.

3.6. Проверке внешнего вида упаковки, правильности маркировки, соответствия массы гранулолitol в упаковке установленным требованиям подвергают каждое место, отобранное по п. 3.4.

3.7. При получении неудовлетворительных результатов проверки внешнего вида упаковки и несоответствия массы гранулолitol в упаковке установленным требованиям проводят повторную проверку на удвоенном количестве мест.

При получении хотя бы одного неудовлетворительного результата при повторной проверке партию проверяют в полном объеме, при этом дефектные упаковочные комплекты подлежат замене или исправлению.

(Измененная редакция, Изм. № 4).

3.8. При получении хотя бы одного неудовлетворительного результата проверки правильности нанесения маркировки партию проверяют в полном объеме, при этом мешки с некачественной маркировкой подлежат замене или в маркировку вносят исправления.

3.9. Проверке физико-химических показателей подвергают объединенную пробу, отбираемую по п. 3.10, которую анализируют по всем показателям, предусмотренным в таблице кроме показателей подпунктов 4 и 6, проверку по которым проводят в каждой 20-й партии.

Предприятию-изготовителю предоставляется право гарантировать отсутствие тетранитротолуена в гранулололе (подпункт 5 таблицы) без проведения испытания.

3.10. Для составления объединенной пробы от каждого места выборки отбирают точечные пробы, соединяют их вместе и тщательно перемешивают. Массу объединенной пробы должна быть не менее 0,5 кг.

Точечную пробу отбирают из верхнего слоя места алюминиевым совком.

Допускается отбирать пробу по всей высоте места щупом.

Объединенную пробу делят на две равные части, помещают их в пакеты из полиэтиленовой пленки, горловину которых плотно завязывают, пломбируют и прикрепляют этикетку с указанием номера партии, даты отбора пробы и фамилии лица, отбравшего пробу. Допускается содержание этикетки наносить на пакет.

Одну часть пробы передают в лабораторию для испытания, а другую хранят в течение трех месяцев на случай возникновения разногласий в оценке качества гранулолола.

(Измененная редакция, Изм. № 3, 4).

3.11. При получении неудовлетворительных результатов хотя бы по одному из физико-химических показателей проводят повторный отбор проб от удвоенного количества мест той же партии и повторяют испытания по этому показателю.

Результаты повторных испытаний являются окончательными.

3.12. При удовлетворительных результатах испытаний на каждую партию составляют паспорт в соответствии с приведенным в рекомендуемом приложении 1 ГОСТ 14839.0—91. Сопроводительная документация к продукции, поставляемой на экспорт, не должна иметь изображения государственного Знака качества.

3.13. К паспорту на партию гранулолола, предназначенную для ведения взрывных работ, прилагают «Краткое руководство по применению гранулолола» в количестве, определенном потребителем при заказе продукции, но не менее пяти экземпляров.

3.14. Потребитель проверяет качество гранулолола при поступлении на склад в соответствии с нормативно-техническим документом министерства-потребителя по контролю качества ВВ.

(Измененная редакция, Изм. № 1).

3.15. (Исключен, Изм. № 2).

4. МЕТОДЫ ИСПЫТАНИЯ

4.1. Подготовка пробы

Объединенную пробу партии, отобранную в соответствии с п. 3.10, помещают на бумагу или фольгу, тщательно перемешива-

ют, разравнивают и методом квартования сокращают пробу до массы навески, необходимой для проведения каждого испытания.

4.2. Внешний вид гранулолола определяют визуально. При этом размер гранул обеспечивается технологическим процессом. При возникновении разногласий в оценке размера гранул гранулолола, используемого для изготовления граммонитов, проводят рассев пробы по ГОСТ 14839.17—69. Допускаются на сетке отдельные комки гранулолола, легко раздавливающиеся рукой.

(Измененная редакция, Изм. № 2).

4.3. Массовую долю влаги определяют по ГОСТ 14839.12—69 (разд. 2 или 3). Перед определением массовой доли влаги отобранную пробу измельчают в фарфоровой или агатовой, или деревянной ступке.

Температура сушки в приборе с инфракрасной электрической лампой 60—65 °С, время сушки не менее 40 мин.

4.4. Определение температуры затвердевания

4.4.1. Аппаратура и реактивы

Весы технические с погрешностью взвешивания не более 1 г.

Прибор для определения температуры затвердевания (схема приведена на черт. 1 или 2. Взамен стаканов, изображенных на схемах, допускается применять стаканы В-2—400 ТС или В-2—600 ТС по ГОСТ 25336—82).

Баня (схема приведена на черт. 3); при массовых анализах допускается применять бани, позволяющие расплавлять одновременно несколько проб гранулолола.

Термометр специальный типа ТЛ-42 по нормативно-технической документации, изготовленный в соответствии с требованиями ГОСТ 28498—90, с ценой деления 0,1 °С. Подлежит проверке в органах Госстандарта один раз в два года и должен иметь свидетельство о проверке. Применение термометров с истекшими сроками проверки не допускается.

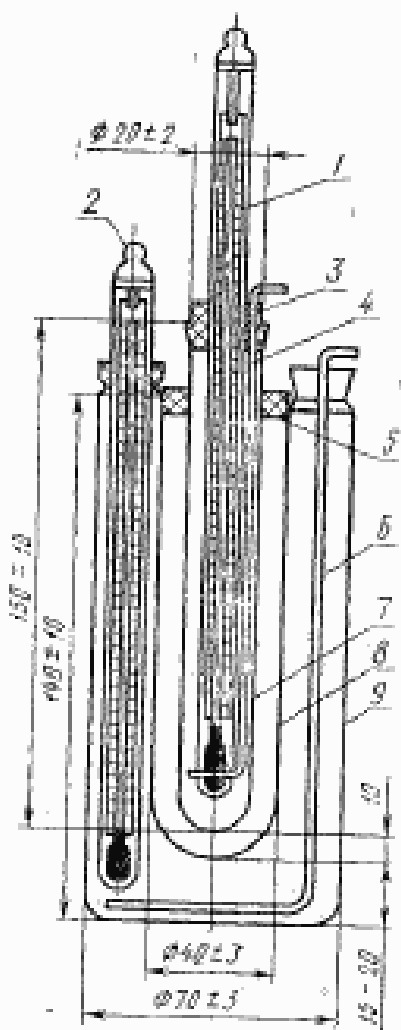
Термометры, применяемые для определения температуры вазелинового масла, глицерина или воды, могут быть произвольных размеров с ценой деления 1 °С по ГОСТ 28498—90 или другой нормативно-технической документации.

Пипетка вместимостью 5 см³.

4.4.2. Проведение испытания

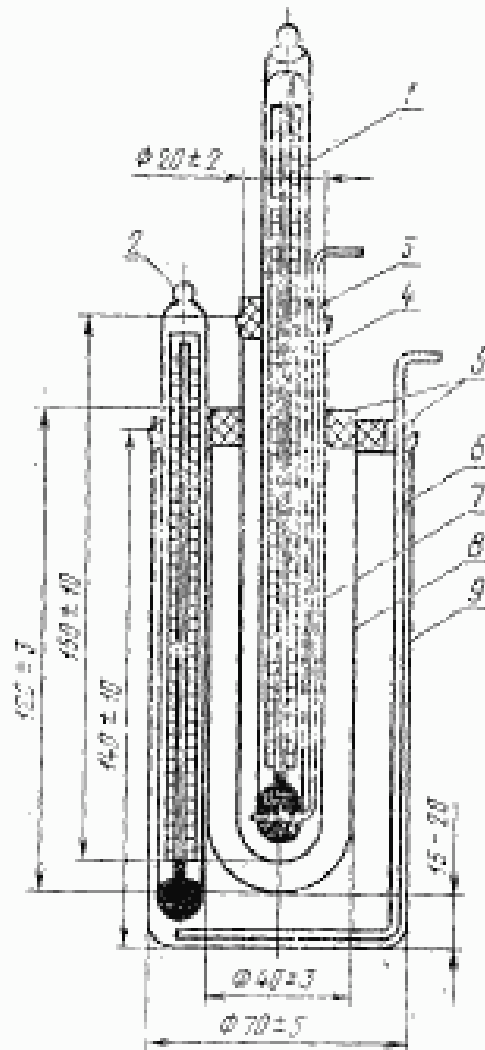
4.4.2.1. 25—30 г гранулолола переносят в пробирку 7 прибора (см. черт. 1 или 2) со специальным термометром 1 и металлической мешалкой 4 и помещают в предварительно нагретую до температуры 100 °С закрытую баню, наполненную почти до пробки глицерином, вазелиновым маслом или водой и выдерживают до полного расплавления гранулолола. Затем в пробирку добавляют

Приборы для определения температуры затвердевания



1 — специальный термометр; 2 — термометр; 3, 5 — пробки; 4, 6 — мешалки; 7 — пробирка; 8 — влажная пробирка; 9 — стакан

Черт. 1



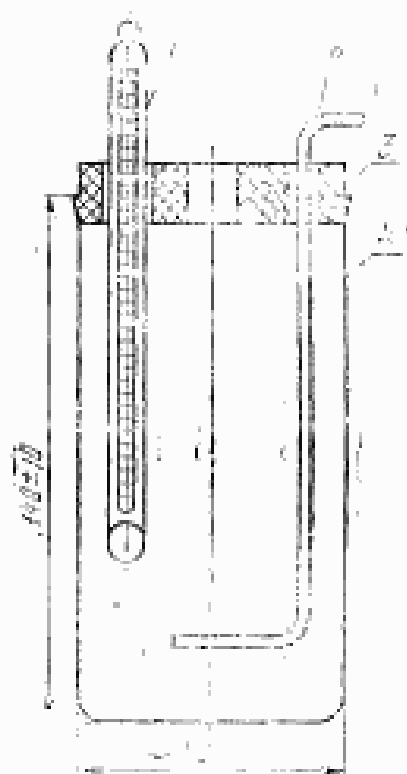
1 — специальный термометр; 2 — термометр; 3, 5 — пробки; 4, 6 — мешалки; 7, 8 — пробирки; 9 — стакан

Черт. 2

($2,5 \pm 0,2$) см³ дистиллированной воды, нагретой до температуры 80—90°C, так чтобы слой воды над расплавленным гранулолом составлял 8—10 мм. Затем пробирку с гранулолом переносят в прибор, предварительно нагретый до температуры 78—80°C.

Температуру прибора контролируют при помощи термометра с ценой деления 1°C.

Баня



1 — термометр; 2 — мешалка;
3 — пробка; 4 — стакан

Черт. 3

По специальному термометру при естественном охлаждении прибора наблюдают за понижением температуры расплавленного гранулола. При падении температуры на $0,2\text{--}0,3^\circ\text{C}$ от начального показания термометра начинают энергично перемешивать гранулол, опуская и поднимая 2—3 раза в течение 1 с.

При перемешивании термометр не должен касаться стенок и дна пробирки, мешалка не должна касаться термометра.

При остывании расплавленного гранулола температура его постепенно понижается, затем понижение прекращается, после этого температура снова начинает повышаться, и, достигнув максимума, вновь начинает снижаться.

В момент остановки или начала подъема температуры перемешивание прекращают, мешалку приподнимают, укрепляют в пробке пробирки и продолжают наблюдать за дальнейшим повышени-

ем температуры. Отмечают наивысшее показание термометра (t_1) во время повышения температуры. Деление термометра, соответствующее наивысшему показанию, должно находиться выше верхнего среза пробки пробирки прибора, но не более чем на 2°C , и быть доступным для наблюдения.

4.4.2.2. При применении термометров, у которых точка наивысшего показания термометра находится выше пробки на число делений, соответствующее 2°C и более, при обработке результатов (п. 4.4.3) вносят поправку (Δt), вычисляемую по формуле

$$\Delta t = 0,00016h(t_1 - t_2),$$

где h — высота выступающего над пробкой столбика ртути, выраженная в градусах шкалы термометра;

t_1 — наивысшее показание специального термометра типа ТЛ-42 во время увеличения температуры (п. 4.4.2.1), $^\circ\text{C}$;

t_2 — температура окружающего воздуха вблизи середины столбика ртути, выступающего над пробкой, измеряемая другим термометром, $^\circ\text{C}$.

4.4.3. Обработка результатов

Температуру затвердевания гранулола (t) в $^\circ\text{C}$ вычисляют по формуле

$$t = 1,0968(t_1 + \Delta t + \Delta t') - 3,764,$$

где t_1 — наивысшее показание термометра во время повышения температуры (п. 4.4.2.1), $^\circ\text{C}$;

Δt — поправка (п. 4.4.2.2), $^\circ\text{C}$;

$\Delta t'$ — поправка на термометр согласно его паспорту, $^\circ\text{C}$;

1,0968 и 3,764 — коэффициенты, полученные экспериментальным путем.

Проводят два параллельных определения, по результатам которых устанавливают среднее арифметическое значение определяемых величин с точностью до десятых долей градуса.

Допускаемые расхождения между результатами двух параллельных определений не должны превышать $0,1^\circ\text{C}$ при доверительной вероятности 0,95.

4.5. Массовую долю веществ, нерастворимых в органическом растворителе, определяют в соответствии с требованиями ГОСТ 4117—78.

4.6. Массовую долю тетранитрометана определяют в соответствии с требованиями ГОСТ 4117—78.

4.7. Кислотность в пересчете на серную кислоту определяют в соответствии с требованиями ГОСТ 4117—78.

4.8. Качество упаковки, правильность нанесения маркировки проверяют визуально.

4.9. Массу гранулолола в мешке или ящике проверяют на весах с погрешностью не более 0,2 кг.

(Измененная редакция, Изм. № 3).

5. УПАКОВКА, МАРКИРОВКА, ТРАНСПОРТИРОВАНИЕ И ХРАНЕНИЕ

5.1. При внутрисоюзном транспортировании, кроме транспортирования на Крайний Север и в труднодоступные районы (ГОСТ 15846—79, приложение 1), гранулолол упаковывают:

а) в пяти-, шестислойный бумажный мешок марки ПМ или БМП по ГОСТ 2226—88, вложенный в мешок по нормативно-техническому документу, изготовленный из синтетической ткани, не уступающей по механической прочности упаковочной ткани № 2 по ГОСТ 5530—81. До 01.01.93 допускается применение вместо мешка из синтетической ткани мешка, изготовленного из упаковочной ткани № 2 или 3 по ГОСТ 5530—81;

б) в сдвоенные (вложенные один в другой) пяти-, шестислойные бумажные мешки марки ПМ или БМП по ГОСТ 2226—88, при этом допускается в качестве наружного мешка применять мешок марки БМ. Вид упаковки гранулолола оговаривается при заказе продукции в договоре на поставку, а при поставке на предприятия, ведущие взрывные работы, вид упаковки только по перечислениям б, в;

в) в мягкие специализированные контейнеры типа МКР-1,0С по ТУ 6—52—12—90 с применением полиэтиленового мешка-вкладыша (только при перевозке железнодорожным или автомобильным транспортом без перевалок в пути следования) на срок до 01.01.94. Контейнеры при упаковке и распаковке должны быть заземлены.

(Измененная редакция, Изм. № 3, 4).

5.1а. Упаковка, предусмотренная настоящим стандартом, соответствует требованиям ГОСТ 26319—84 к упаковке группы 11.

(Введен дополнительно, Изм. № 3).

5.2. При транспортировании на Крайний Север и в труднодоступные районы гранулолол упаковывают в пяти-, шестислойный бумажный мешок марки ПМ или БМП по ГОСТ 2226—88, вложенный в древесно-волоконный ящик (далее ящик) по ОСТ 84—1073—74.

Допускается вместо древесно-волоконных ящиков использовать специальные древесно-волоконные ящичные поддоны по нор-

мативно-техническому документу. При этом гранулолот должен быть улакован в соответствии с п. 5.1.

Допускается многократное применение тканевых мешков, ящиков и поддонов. При этом тканевые мешки, имеющие нарушения целостности, или ящики и поддоны, имеющие повреждения, должны быть отремонтированы и после этого должны соответствовать требованиям технической или нормативно-технической документации на них. Ранее нанесенную маркировку зачеркивают или закрашивают не смываемой водой краской, имеющий ярлык срывают.

(Измененная редакция, Изм. № 3).

5.3. По согласованию изготовителя с потребителем допускается гранулолот улаковывать в соответствии с требованиями п. 5.2 при отгрузке во все климатические районы СССР.

5.4. При использовании гранулолота на предприятии-изготовителе его улаковывают в один пяти-, шестислойный бумажный мешок марки БМ, ПМ или БМП в соответствии с требованиями ГОСТ 2226—88 или в два трех-, четырехслойных бумажных мешка той же марки, вложенные один в другой.

(Измененная редакция, Изм. № 2, 3).

5.5. При применении контейнеров по ГОСТ 19747—74 гранулолот улаковывают по п. 5.1.

5.6. Номинальная масса нетто гранулолота должна быть:

не более 40 кг — упакованного в мешок;

не более 45 кг — упакованного в древесно-волоконный ящик;

не более 650 кг — упакованного в мягкие специализированные контейнеры.

Допускаемое отклонение от номинальной массы $\pm 0,3$ кг для гранулолота, упакованного в мешки (ящики) и ± 5 кг — в мягкие специализированные контейнеры. Масса нетто ящичного поддона должна быть не более 600 кг:

Каждое место, входящее в партию, должно быть упаковано в одинаковую упаковку и иметь одну номинальную массу нетто.

(Измененная редакция, Изм. № 3, 4).

5.7. При улаковывании гранулолота в один бумажный мешок или бумажный мешок, вложенный в ящик, все слои бумажного мешка складывают вместе и прошивают машинным швом один раз.

(Измененная редакция, Изм. № 3).

5.8. При улаковывании гранулолота в бумажный мешок, вложенный в тканевый, все слои бумажного мешка складывают вместе и прошивают машинным швом один раз. Прошитую горловину

бумажного мешка заправляют в тканевый и открытую горловину тканевого мешка также прошивают машинным швом.

Допускается прошивать отдельные места вторым швом, не нарушая при этом первого шва, а также прошивать вместе бумажный и тканевый мешки двойным швом.

5.9. При улаковывании гранулолота в сдвоенные бумажные мешки горловину внутреннего мешка подгибают «конвертом», а все слои наружного мешка прошивают машинным швом.

5.9а. Горловина полиэтиленового мешка-вкладыша в мягких специализированных контейнерах должна быть собрана в «чуб», плотно перевязана, образовавшийся «чуб» перегнут на 180°, и вторично перевязана шпагатом из лубяных волокон или шпагатом из лубяных волокон, армированным химической нитью по ГОСТ 17308—88 или другим шпагатом, чтобы исключить просыпание гранулолота через горловину, с последующим пломбированием мешка.

(Введен дополнительно, Изм. № 4).

5.10. Мешки, прошитые машинным швом, не пломбуют. Ящики с гранулолотом пломбированию не подлежат. Поддоны должны быть опломбированы.

(Измененная редакция, Изм. № 3).

5.11. При упаковывании гранулолота в соответствии с требованиями пп. 5.7—5.9 горловину бумажного или тканевого мешка допускается завязывать в «чуб» шпагатом из лубяных или синтетических волокон или нитей с последующим пломбированием мешка. Способы пломбирования устанавливают в соответствии с требованиями технической документации, утвержденной в установленном порядке.

(Измененная редакция, Изм. № 1).

5.12. Мешки прошивают хлопчатобумажными, синтетическими или льняными нитками или пряжей. Качество шва во всех случаях упаковывания должно обеспечивать сохранность продукции в мешке и соответствовать следующим требованиям:

расстояние от шва до кромки устья мешка должно быть не менее 30 мм;

количество (частота) стежков должно быть 10—17 на 10 см шва;

на концах шва должны быть оставлены сплетенные нитки длиной 100—150 мм.

5.13. На каждое грузовое место (наружный мешок, ящик или поддон) должна быть нанесена маркировка с указанием:

обозначения настоящего стандарта;

наименования взрывчатого вещества;

наименования или товарного знака предприятия-изготовителя;
 номера партии;
 номера места (на мешок или ящик) или номера поддона;
 массы нетто в килограммах;
 массы брутто в килограммах (на ящике или поддоне);
 даты (месяца и года) изготовления;
 знака опасности груза по ГОСТ 19433—88 (черт. 1а, класс 1, подкласс 1.1, группа совместимости D);

знака разрядности груза (число 9 в равностороннем треугольнике) в соответствии с правилами перевозки разрядных грузов или (после введения правил перевозки опасных грузов 1-го класса) условного номера СССР груза (число 144 в равностороннем треугольнике);

группы назначения: «Только для открытых работ!»;

гарантийного срока хранения;

белой полосы в соответствии с «Едиными правилами безопасности при взрывных работах», утвержденными в установленном порядке (для гранулолола, предназначенного, для изготовления граммонитов и водосодержащих ВВ, белую полосу допускается не наносить).

На каждый наружный мешок, вкладываемый в ящик или поддон, должна быть нанесена маркировка с указанием наименования взрывчатого вещества и массы нетто в килограммах.

Маркировку наносят не смываемой водой краской с помощью трафарета или штампа. Разрешается на мешки наклеивать или пришивать нитками к их горловине машинным швом ярлыки (бумажные, тканевые, картонные или др.).

В этом случае отличительная белая полоса на ярлыке должна быть шириной не менее 15 мм. При выполнении ярлыка на белой бумаге белую полосу не наносят.

Место и способы нанесения маркировки — в соответствии с требованиями ГОСТ 14192—77 и ГОСТ 19433—88. Маркировка должна быть четкой и разборчивой.

(Измененная редакция, Изм. № 3).

5.13а. На мягкий специализированный контейнер маркировку, указанную в п. 5.13 (кроме знака опасности), наносят непосредственно на контейнер окраской по трафарету или штампом невыгорающей и не смываемой водой краской или на ярлык, который вкладывают в карман контейнера.

Знак опасности наносят по ГОСТ 19433—88.

(Введен дополнительно, Изм. № 4).

5.14. Гранулолол транспортируют транспортом всех видов, кроме гражданской авиации, в соответствии с действующими на тран-

спорте данного вида правилами перевозки опасных (разрядных) грузов в крытых транспортных средствах. Мягкие специализированные контейнеры размещают в крытых специализированных транспортных средствах не более чем в два яруса по высоте.

Гранулолот, упакованный в соответствии с п. 5.16, транспортируют в вагонах, окрашенных в желтый цвет, принадлежащих грузоотправителю.

(Измененная редакция, Изм. № 3, 4).

5.14а. Транспортирование гранулолота пакетами — по ГОСТ 24597—81, ГОСТ 21650—76, ГОСТ 26653—90. Устройство для крепления пакетов с гранулолотом в железнодорожных вагонах — по ГОСТ 22477—77.

(Введен дополнительно, Изм. № 3).

5.15. Хранение у изготовителя (потребителя) гранулолота производят в соответствии с «Едиными правилами безопасности при взрывных работах» и специальными инструкциями, утвержденными в установленном порядке.

5.16. Упаковка, маркировка гранулолота, поставляемого на экспорт, — по ГОСТ 14839.20—77 со следующими уточнениями и дополнениями:

гранулолот упаковывают в соответствии с п. 5.1, а затем укладывают в новый специальный древесно-волоконный ящичный поддон по нормативно-технической документации или контейнеры по ГОСТ 19747—74;

допускается упаковывать гранулолот при транспортировании железнодорожным или автомобильным транспортом в пяти-, шестислойный бумажный мешок марки ПМ или БМП по ГОСТ 2226—88, вложенный в новый древесно-волоконный ящик по ОСТ 84—1073—74;

допускается упаковывать гранулолот при транспортировании в страны с умеренным климатом железнодорожным или автомобильным транспортом в прямом сообщении (без перевалок) в пяти-, шестислойный бумажный мешок марки ПМ или БМП по ГОСТ 2226—88, вложенный в мешок из синтетической ткани, не уступающей по механической прочности упаковочной ткани № 2 по ГОСТ 5530—81;

в транспортной маркировке дополнительно указывают серийный номер 00Н (0209);

способы заделки горловины мешков — по пп. 5.7 и 5.8 настоящего стандарта.

5.15, 5.16. (Измененная редакция, Изм. № 3).

6. УКАЗАНИЯ ПО ПРИМЕНЕНИЮ

6.1. Использование гранулотола необходимо осуществлять в соответствии с «Кратким руководством по применению грануло-тола», утвержденным в установленном порядке, при выполнении требований «Единых правил безопасности при взрывных работах», утвержденных в установленном порядке.

7. ГАРАНТИИ ИЗГОТОВИТЕЛЯ

7.1. Изготовитель гарантирует соответствие гранулотола требованиям настоящего стандарта при соблюдении потребителем условий транспортирования и хранения.

7.2. Гарантийный срок хранения гранулотола — 2 года с даты изготовления.

7.3. Допускается использование гранулотола по истечении гарантийного срока хранения после проверки его перед применением в объеме входного контроля потребителя и при соответствии его качества этим требованиям.

7.2, 7.3. (Измененная редакция, Изм. № 2).

ПРИЛОЖЕНИЕ
Справочное

**ОСНОВНЫЕ НЕКОНТРОЛИРУЕМЫЕ ФИЗИКО-ХИМИЧЕСКИЕ
И ВЗРЫВЧАТЫЕ ХАРАКТЕРИСТИКИ ГРАНУЛОТОЛА**

Насынная плотность, г/см ³	0,9—1,0
Плотность гранул, г/см ³	1,48—1,54
Теплота взрыва, кДж/кг (ккал/кг)	3700 (870)
	(при насыпной плотности)
Фугасность, см ³	285—295
Бризантность в стальном кольце, мм	24—26
Скорость детонации, км/с (в стальной оболочке внутренним диаметром 40 мм)	5,0—5,2
Критический диаметр, мм:	
в стальной оболочке	40—15
в бумажной оболочке	60—80

(Измененная редакция, Изм. № 2).

ИНФОРМАЦИОННЫЕ ДАННЫЕ

1. УТВЕРЖДЕН И ВВЕДЕН В ДЕЙСТВИЕ Постановлением Государственного комитета СССР по управлению качеством продукции и стандартам от 11.07.83 № 3044
2. ПЕРИОДИЧНОСТЬ ПРОВЕРКИ — 5 лет
3. ССЫЛОЧНЫЕ НОРМАТИВНО-ТЕХНИЧЕСКИЕ ДОКУМЕНТЫ

Ссылочные НТД, на которые даны ссылки	Номер пункта, подраздела
ГОСТ 121 015—88	2.2
ГОСТ 121 017—76	2.2
ГОСТ 2226—88	5.1, 5.2; 5.4; 6.16
ГОСТ 3826—82	1.3
ГОСТ 4017—78	4.5; 4.6; 4.7
ГОСТ 4545—88	2.1
ГОСТ 5530—81	5.1, 5.16
ГОСТ 14192—77	5.13
ГОСТ 14839.0—91	3.4; 3.12
ГОСТ 14839.12—69	4.3
ГОСТ 14839.17—69	1.2
ГОСТ 14839.20—77	5.16
ГОСТ 15848—79	1.2; 5.1
ГОСТ 17308—88	5.9а
ГОСТ 19433—88	2.4; 5.13; 5.13а
ГОСТ 19747—74	5.5; 5.16
ГОСТ 21050—76	5.14а
ГОСТ 22477—77	5.14а
ГОСТ 24597—81	5.14а
ГОСТ 25336—82	4.4.1
ГОСТ 26319—84	5.1а
ГОСТ 26653—90	5.14а
ГОСТ 28498—90	1.4.1
ОСТ 84—1073—75	5.2; 5.16
ТУ 6—52—13—90	3.1

4. Ограничение срока действия снято Постановлением Госстандарта от 05.05.92 № 459

5. ПЕРЕИЗДАНИЕ (март 1994 г.) с Изменениями № 1, 2, 3, 4, утвержденными в июне 1986 г., феврале 1988 г., феврале 1991 г., мае 1992 г. (ИУС 9—86, 5—88, 5—91, 8—92)

Изменение № 5 ГОСТ 25857—83 Гранулотол. Технические условия

Принято Межгосударственным Советом по стандартизации, метрологии и сертификации (протокол № 17 от 22.06.2000)

Зарегистрировано Техническим секретариатом МГС № 3684

За принятие изменения проголосовали:

Наименование государства	Наименование национального органа по стандартизации
Азербайджанская Республика	Азгосстандарт
Республика Армения	Армгосстандарт
Республика Беларусь	Госстандарт Республики Беларусь
Республика Казахстан	Госстандарт Республики Казахстан
Кыргызская Республика	Кыргызстандарт
Республика Молдова	Молдовастандарт
Российская Федерация	Госстандарт России
Республика Таджикистан	Таджикгосстандарт
Туркменистан	Главгосинспекция «Туркменстандартлары»
Республика Узбекистан	Узгосстандарт
Украина	Госстандарт Украины

Вводную часть дополнить абзацем:

«Стандарт пригоден для сертификации».

Пункт 1.4 после слов «не более 3 %» дополнить словами и абзацем: «(вид упаковки — по пп. 5.1.1, 5.1.2) и с массовой долей влаги не более 8 % (вид упаковки — по п. 5.1.2, перечисление б) и п. 5.1.3).

Массовую долю влаги при норме не более 8 % не определяют, эта норма должна быть гарантирована технологическим процессом».

Пункт 2.4 изложить в новой редакции:

«2.4. По виду и степени опасности при перевозке гранулотол относится к классу 1, подклассу 1.1, группе совместимости D по ГОСТ 19433—88. Номер ООН — 0209.

Номер аварийной карточки, содержащей меры безопасности при аварийных ситуациях на железнодорожном транспорте, — 111.

(Продолжение см. с. 14)

Код экстренных мер, распространяющийся на перевозку гранулолола автомобильным транспортом, — 24 Э».

Раздел 2 дополнить пунктом — 2.7:

«2.7. Для обеспечения электростатической безопасности при упаковке гранулолола и высыпании его из мешков и мягких контейнеров необходимо в помещении, где упаковывают и распаковывают мешки и мягкие контейнеры, выполнять следующие требования:

а) поддерживать относительную влажность воздуха не менее 65 %;

б) применять электропроводное покрытие пола [или части пола, где заполняют (опорожняют) мешки или мягкие контейнеры гранулололом], использовать электропроводную обувь и хлопчатобумажную одежду (в том числе носки) для работающих). Не допускается использовать одежду из синтетических тканей;

в) заземлять мягкий контейнер и бумажный мешок, входящий в упаковку. При наличии в упаковке нескольких бумажных мешков заземлению подлежит один из бумажных мешков. При расположении мягкого контейнера или бумажного мешка, являющегося внешним мешком упаковки, на электропроводном полу или заземленной платформе весов заземление мягкого контейнера или бумажного мешка не требуется. Заземление не требуется также и в том случае, если упаковка, содержащая бумажный мешок, подвешена в люльке подвешного грузонесущего заземленного конвейера».

Пункт 3.14 изложить в новой редакции:

«3.14. Потребитель проверяет качество гранулолола при поступлении на склад по следующим показателям:

— внешний вид упаковки, качество и содержание маркировки тары;

— массовая доля влаги;

— полнота детонации по ГОСТ 14839.19—69, метод А (диаметр бумажной гильзы — 100 мм)».

Раздел 3 дополнить пунктами — 3.16, 3.17:

«3.16. При проведении обязательной сертификации гранулолола контролю подлежат все показатели, предусмотренные п. 1.3.

3.17. Партии гранулолола по заказу потребителя могут быть укомплектованы промежуточными детонаторами в количестве 4 шт. на 1 т гранулолола — тротильовыми шашками Т-400Г по ОСТ 84—411—80 или другими шашками, допущенными к постоянному применению Госгортехнадзором страны-изготовителя или страны-потребителя».

Пункт 4.4.1. Четвертый абзац изложить в новой редакции:

«Термометр специальный лабораторный по ГОСТ 28498—90 с ценой деления не более 0,1 °С (тип СП-74 по ТУ 25—11.1177—75)»;

шестой абзац. Заменить ссылку: ГОСТ 20292—74 на ГОСТ 29227—91.

(Продолжение см. с. 15)

Раздел 5 изложить в новой редакции:

«5. УПАКОВКА, МАРКИРОВКА, ТРАНСПОРТИРОВАНИЕ И ХРАНЕНИЕ

5.1. При межзаводском транспортировании (внутри страны и в страны СНГ), кроме транспортирования на Крайний Север и в труднодоступные районы (приложение 1 ГОСТ 15846—79), гранулолitol упаковывают следующим образом.

5.1.1. При массе нетто не более 45 кг:

а) в пяти-, шестислойный открытый сшитый бумажный мешок марок БМ, ПМ или БМП по ГОСТ 2226—88 или марки ГМ по ТУ 13—0279116—01—90, вложенный в полипропиленовый мешок отечественного (ТУ 8324—017—05766624—93 или ТУ 2297—002—05749234—94 или другой нормативный документ) или импортного производства или изпод гранулированной аммиачной селитры, изготовленный из тянутой ленты и не уступающий по механической прочности мешку из упаковочной ткани по ОСТ 84—1074—75, с вшитым (при изготовлении мешков) или вставленным (перед упаковыванием) полиэтиленовым мешком-вкладышем или без него;

б) только для гранулолitol марки А — в двойные (вложенные один в другой) пяти-, шестислойные бумажные мешки марок БМ, ПМ или БМП по ГОСТ 2226—88 или марки ГМ по ТУ 13—0279116—01—90.

5.1.2. При массе нетто не более 40 кг:

а) в пяти-, шестислойный открытый сшитый бумажный мешок марок БМ, ПМ или БМП по ГОСТ 2226—88 или марки ГМ по ТУ 13—0279116—01—90, вложенный в мешок по ОСТ 84—1074—75, изготовленный из смешанной ткани на капроновой основе по ТУ 17 РСФСР 20—9937—89 артикула 16253 или на хлопчатобумажной основе артикула 15602, или из хлопкакапроновой ткани артикула 15106 Бийского льнокомбината, или из другой смешанной ткани, не уступающей по механической прочности упаковочной ткани № 2 по ГОСТ 5530—81 и выдерживающей испытания пламенем и раскаленной частицей кокса;

б) в полиэтиленовый мешок номинальной толщиной пленки не менее 0,15 мм, вложенный (или вшитый при изготовлении) в плотный полипропиленовый мешок, соответствующий требованиям п. 5.6. Обозначение плотного полипропиленового мешка — 5Н2 по ГОСТ 26319—84;

в) в двойные (вложенные один в другой) пяти-, шестислойные бумажные мешки марок БМ, ПМ или БМП по ГОСТ 2226—88 или марки ГМ по ТУ 13—0279116—01—90.

(Продолжение см. с. 16)

При этом для гранулолота марки Б мешок марки ГМ может быть использован только в качестве либо наружного, либо внутреннего мешка;

г) в четырехслойный бумажный мешок марок БМ, ПМ, БМП или НМ по ГОСТ 2226—88 или марки ГМ по ТУ 13—0279116—01—90, вложенный в плотный полипропиленовый мешок 5Н2, соответствующий требованиям п. 5.6;

д) кроме поставки предприятиям, ведущим взрывные работы, — в полиэтиленовый мешок номинальной толщиной пленки не менее 0,15 мм, вложенный в плотный мешок из смешанной ткани по перечислению а), соответствующий требованиям п. 5.6. Обозначение плотного тканевого мешка — 5Л2 по ГОСТ 26319—84;

е) только при перевозках железнодорожным или автомобильным транспортом в прямом сообщении (без перевалок) и по согласованию с потребителем — в плотный полипропиленовый мешок 5Н2, соответствующий требованиям п. 5.6. При этом номинальная толщина пленки полиэтиленового мешка-вкладыша как вставленного, так и вшитого должна быть не менее 0,15 мм.

5.1.3. В мягкие специализированные контейнеры типа МКР-1,0С по ТУ 6—52—12—90 с применением полиэтиленового мешка-вкладыша только при перевозке железнодорожным или автомобильным транспортом без перевалок в пути следования.

5.1.4. При перевозке морским транспортом упаковки с гранулолотом должны быть уложены в контейнеры.

5.2. При транспортировании на Крайний Север и в труднодоступные районы при массе нетто не более 45 кг гранулолот упаковывают в пяти-, шестислойный открытый сшитый бумажный мешок марок ПМ, БМП по ГОСТ 2226—88 или марки ГМ по ТУ 13—0279116—01—90, вложенный в ящик из листовых древесных материалов (далее — древесно-волоконный ящик) по ОСТ 84—1073—75. Допускается вместо древесно-волоконных ящиков использовать специальные древесно-волоконные ящичные поддоны по нормативной документации (далее — поддоны). При этом гранулолот должен быть упакован по пп. 5.1.1, 5.1.2.

Допускается по согласованию с потребителем, что должно быть указано в договоре на поставку, при транспортировании на Крайний Север упаковывать гранулолот следующим образом:

- в пяти-, шестислойный бумажный мешок марок БМ, ПМ или БМП по ГОСТ 2226—88 или марки ГМ по ТУ 13—0279116—01—90, вложенный сначала в мешок из полиэтиленовой пленки по ГОСТ 10354—82 номинальной толщиной не менее 0,1 мм, а затем в мешок из смешанной ткани по п. 5.1.2, перечисление а);

(Продолжение см. с. 17)

- в пяти-, шестислойный бумажный мешок марок БМ, ПМ, БМП по ГОСТ 2226—88 или марки ГМ по ТУ 13—0279116—01—90, вложенный сначала в мешок из полиэтиленовой пленки по ГОСТ 10354—82 номинальной толщиной не менее 0,1 мм, а затем в полипропиленовый мешок по п. 5.1.1, перечисление а);

- в плотный полипропиленовый мешок 5Н2, соответствующий требованиям п. 5.6, вложенный в мешок из смешанной ткани по п. 5.1.2, перечисление а);

- в сдвоенные (вложенные один в другой) плотные полипропиленовые мешки 5Н2, соответствующие требованиям п. 5.6.

5.3. При использовании на предприятии-изготовителе (внутризаводском транспортировании) гранулолitol упаковывают:

а) в пяти-, шестислойный открытый сшитый бумажный мешок марок БМ, ПМ или БМП по ГОСТ 2226—88 или марки ГМ по ТУ 13—0279116—01—90 или сдвоенные (вложенные один в другой) трех-, четырехслойные бумажные мешки той же марки;

б) в плотный полипропиленовый мешок 5Н2, соответствующий требованиям п. 5.6.

5.4. Допускается многократное использование тканевых и полипропиленовых мешков, а также древесно-волоконистых ящиков и поддонов. При этом полипропиленовые мешки не должны иметь нарушений целостности, а тканевые мешки, имеющие нарушения целостности, должны быть отремонтированы и после этого должны соответствовать требованиям технической документации на них. Ранее нанесенную маркировку зачеркивают или закрашивают несмываемой водой краской, ярлык (при наличии) срывают.

5.5. Виды упаковки, предусмотренные настоящим стандартом, соответствуют требованиям ГОСТ 26319—84 для упаковки группы II.

5.6. Требования к мешкам:

а) плотность полипропиленовых мешков 5Н2 и тканевых мешков 5Л2 обеспечивают:

— наклеиванием на их внутреннюю поверхность (при изготовлении мешков) бумаги или полиэтиленовой или другой полимерной пленки;

— нанесением на их внутреннюю или наружную поверхность (при изготовлении мешков) ламинирующего слоя из расплава полипропилена или полиэтилена;

— применением вшитого (при изготовлении мешков) или вставленного (перед упаковыванием продукции) внутреннего полиэтиленового мешка-вкладыша, при этом номинальная толщина пленки вставленного мешка-вкладыша должна быть не менее 0,08 мм.

(Продолжение см. с. 18)

Полипропиленовые мешки могут быть изготовлены шириной 50—56 см, длиной 85—100 см. Рекомендуемые размеры: ширина — (50 ± 1) см, длина — (100 ± 2) см.

При вкладывании бумажного мешка размером с развернутым внутренним сгибом 100×50 см в полипропиленовый мешок ширина последнего должна быть (50_{-}) см;

б) полиэтиленовые мешки и мешки-вкладыши должны быть изготовлены из рукавной полиэтиленовой пленки марок М, Т или Н по ГОСТ 10354—82 шириной, равной ширине полипропиленового мешка или тканевого мешка, или превышающей ее не более чем на 20 мм.

Полиэтиленовые мешки и мешки-вкладыши не должны иметь трещин, проколов или других повреждений, а швы мешков должны быть сплошными, хорошо сваренными и не иметь прожженных мест, трещин или складок.

5.7. По согласованию изготовителя с потребителем допускается гранулолот упаковывать в соответствии с требованиями п. 5.2 при отгрузке во все климатические районы страны.

5.8. При применении контейнеров по ГОСТ 19747—74 гранулолот упаковывают по пп. 5.1.1 и 5.1.2.

5.9. Номинальная масса нетто гранулолота должна быть не более:

40 кг — упакованного по п. 5.1.2;

45 кг — упакованного по п. 5.1.1 и при использовании в качестве наружной тары древесно-волокнутого ящика;

650 кг — упакованного в мягкие специализированные контейнеры.

Допустимое отклонение от номинальной массы составляет $\pm 0,3$ кг для гранулолота, упакованного в мешки (ящики), и ± 5 кг — в мягкие специализированные контейнеры. Масса нетто груза в одном ящичном поддоне должна быть не более 600 кг.

Упаковка и номинальная масса нетто каждого места, входящего в партию, должны быть одинаковыми.

5.10. Требования к заделке горловины мешков

5.10.1. При упаковывании гранулолота в бумажный мешок или бумажный мешок, вложенный в ящик, два внутренних слоя бумажного мешка подгибают «конвертом» внутрь, а остальные слои прошивают машинным швом.

5.10.2. При упаковывании гранулолота в бумажный мешок, вложенный в тканевый, один-два внутренних слоя бумажного мешка подгибают «конвертом» внутрь, а остальные слои бумажного мешка соединяют с тканевым мешком и прошивают одним машинным швом.

Допускается горловины бумажного и тканевого мешков зашивать машинным швом (каждый мешок в отдельности), подгибая при этом заши-

(Продолжение см. с. 19)

тую горловину бумажного мешка, а также зашивать отдельные места вторым швом, не нарушая при этом первого шва.

5.10.3. При упаковывании гранулолола в бумажный мешок, вложенный в полипропиленовый мешок, один-два внутренних слоя бумажного мешка подгибают «конвертом» внутрь, а остальные слои бумажного мешка соединяют с полипропиленовым мешком и прошивают одним машинным швом.

5.10.4. При упаковывании гранулолола в бумажный мешок, вложенный в полипропиленовый с дополнительным применением полиэтиленового мешка-вкладыша, один-два слоя бумажного мешка подгибают «конвертом» внутрь, а остальные слои горловины бумажного мешка совместно с горловиной полиэтиленового мешка-вкладыша и наружного мешка из полипропиленовой ткани прошивают одним машинным швом.

5.10.5. При упаковывании гранулолола в полиэтиленовый мешок, вложенный (или вшитый) в полипропиленовый мешок, горловины полиэтиленового и полипропиленового мешков соединяют вместе, перегибают на 180° и прошивают машинным швом на расстоянии не менее 30 мм от сгиба.

Допускается при внутризаводском транспортировании гранулолола горловины полиэтиленового и полипропиленового мешков соединять вместе и прошивать без подгиба двумя машинными швами на расстоянии 30—50 мм один от другого.

5.10.6. При упаковывании гранулолола в полиэтиленовый мешок, вложенный в тканевый мешок, или в сдвоенные полипропиленовые мешки, горловины полиэтиленового и тканевого мешков или полипропиленовых мешков соединяют вместе и прошивают двумя машинными швами на расстоянии 30—50 мм один от другого.

Допускается горловины сдвоенных полипропиленовых мешков прошивать в соответствии с п. 5.10.5 одним машинным швом (каждый мешок отдельно), заправляя при этом заштиту горловину внутреннего полипропиленового мешка во второй мешок. Горловину наружного мешка допускается прошивать одним машинным швом без подгиба.

5.10.7. При упаковывании гранулолола в полипропиленовый мешок, вложенный в тканевый мешок, горловины полипропиленового мешка подгибают и прошивают машинным швом в соответствии с п. 5.10.5, после чего заправляют в тканевый мешок, который прошивают одним машинным швом.

5.10.8. При упаковывании гранулолола в сдвоенные бумажные мешки горловину внутреннего бумажного мешка по два-три слоя подгибают «конвертом» внутрь, а все слои наружного бумажного мешка прошивают одним машинным швом.

(Продолжение см. с. 20)

5.10.9. При упаковывании гранулолола в полиэтиленовый мешок-вкладыш, вложенный в двойные бумажные мешки, горловину полиэтиленового мешка-вкладыша плотно завязывают шпагатом в «чуб» или подгибают «конвертом» внутрь, горловину бумажного мешка подгибают по два-три слоя «конвертом» внутрь, а все слои наружного бумажного мешка прошивают одним машинным швом.

5.10.10. При упаковывании гранулолола в бумажный мешок, вложенный сначала в полиэтиленовый мешок, а затем в тканевый мешок, горловину бумажного мешка подгибают по два-три слоя «конвертом» внутрь, а горловину полиэтиленового мешка соединяют с горловиной тканевого мешка и прошивают одним машинным швом.

5.10.11. Горловина полиэтиленового мешка-вкладыша в мягких специализированных контейнерах должна быть собрана в «чуб», плотно перевязана, образовавшийся «чуб» должен быть перегнут на 180°, после чего горловина должна быть вторично перевязана шпагатом из лубяных волокон или шпагатом из лубяных волокон, армированным химической нитью по ГОСТ 17308—88, или другим шпагатом, чтобы исключить просыпание гранулолола, с последующим пломбированием мешка-вкладыша.

5.10.12. Расстояние машинного шва от гранулолола устанавливают в зависимости от размеров мешков, с учетом удобства прохождения мешков по технологической линии и их размещения в железнодорожном вагоне.

5.10.13. Не допускается наличие частиц гранулолола между внутренним и наружным мешками.

5.11. Мешки, прошитые машинным швом, не пломбируют. Ящики с гранулололом пломбированию не подлежат. Поддоны должны быть опломбированы.

5.12. При упаковывании гранулолола в соответствии с требованиями пп. 5.10.1, 5.10.2, 5.10.8 горловину бумажного или тканевого мешка допускается завязывать в «чуб» шпагатом из лубяных или синтетических волокон или нитей с последующим пломбированием мешка. Способы пломбирования устанавливают в соответствии с требованиями технической документации, утвержденной в установленном порядке.

5.13. Мешки прошивают хлопчатобумажными, синтетическими или льняными нитками или пряжей. Качество шва во всех случаях упаковывания должно обеспечивать сохранность гранулолола в мешке и соответствовать следующим требованиям:

- расстояние от шва до кромки устья мешка должно быть не менее 30 мм;
- число (частота) стежков должно быть 10—17 на 10 см шва;

(Продолжение см. с. 21)

— на концах шва должны быть оставлены сплетенные нитки длиной 100—150 мм.

5.14. На каждое грузовое место (наружный мешок, ящик или поддон) должна быть нанесена маркировка с указанием:

- обозначения настоящего стандарта;
- наименования взрывчатого вещества;
- наименования или товарного знака предприятия-изготовителя;
- номера партии;
- номера места (на мешок или ящик) или номера поддона;
- массы нетто в килограммах;
- массы брутто в килограммах (на ящике или поддоне);
- даты (месяца и года) изготовления;
- знака опасности груза по ГОСТ 19433—88 (черт. 1а, класс 1, подкласс 1.1, группа совместимости D);
- условного номера груза (в соответствии с правилами перевозок опасных грузов по железным дорогам, утвержденными на 15-м заседании Совета по железнодорожному транспорту СНГ 05.04.96) — 144 в равностороннем треугольнике;
- группы назначения: «Только для открытых работ!»;
- гарантийного срока хранения;
- белой полосы в соответствии с «Едиными правилами безопасности при взрывных работах», утвержденными в установленном порядке (для гранулолола, предназначенного для изготовления граммонитов и водосодержащих ВВ, белую полосу допускается не наносить).

На каждый наружный мешок, вкладываемый в ящик или укладываемый в поддон, должна быть нанесена маркировка с указанием наименования взрывчатого вещества и массы нетто в килограммах.

Маркировку наносят несмываемой водой краской с помощью трафарета или штампа. Разрешается на мешки наклеивать или пришивать нитками к их горловине машинным швом ярлыки (бумажные, тканевые, картонные и др.).

В этом случае отличительная белая полоса на ярлыке должна быть шириной не менее 15 мм. При выполнении ярлыка на белой бумаге белую полосу не наносят.

Место и способы нанесения маркировки — в соответствии с требованиями ГОСТ 14192—96 и ГОСТ 19433—88. Маркировка должна быть четкой.

5.14.1. На мягкий специализированный контейнер маркировку, указанную в п. 5.14 (кроме знака опасности), наносят или непосредственно окраской по трафарету, или штампом невыгорающей и несмываемой водой краской, или на ярлык, который вкладывают в карман контейнера.

(Продолжение см. с. 22)

Знак опасности наносят по ГОСТ 19433—88.

5.15. Гранулотол транспортируют в закрытых транспортных средствах автомобильным, железнодорожным, речным, морским транспортом в соответствии с правилами (инструкциями) перевозок опасных грузов, действующими на транспорте соответствующего вида.

Мягкие специализированные контейнеры размещают в крытых транспортных средствах не более чем в два яруса по высоте.

5.15.1. Транспортирование гранулотола пакетами — по ГОСТ 24597—81, ГОСТ 21650—76, ГОСТ 26653—90. Устройство для крепления пакетов с гранулотолом в железнодорожных вагонах — по ГОСТ 22477—77.

5.16. Хранение гранулотола у потребителя — в соответствии с «Едиными правилами безопасности при взрывных работах».

5.17. Упаковка, маркировка гранулотола, поставляемого на экспорт, — по ГОСТ 14839.20—77* со следующими дополнениями.

5.17.1. Допускается гранулотол при поставке на экспорт железнодорожным или автомобильным транспортом в прямом сообщении (без перевалок), в том числе на морских паромках, упаковывать:

- в новый плотный полипропиленовый мешок 5Н2, соответствующий требованиям п. 5.6 настоящего стандарта, вложенный в мешок из смешанной ткани по п. 5.1.2, перечисление а) настоящего стандарта;

- в сдвоенные (вложенные один в другой) новые плотные полипропиленовые мешки 5Н2, соответствующие требованиям п. 5.6 настоящего стандарта.

5.17.2. Способы заделки горловины — по пп. 5.10.6 и 5.10.7 настоящего стандарта.

5.17.3. Номер ООН, содержащийся в транспортной маркировке, — 0209.

5.18. Допускается применение упаковочных материалов и изделий (мешки, контейнеры и др.) по нормативной документации страны-пользователя при условии соответствия их требованиям нормативной документации, предусмотренной настоящим стандартом.

* На территории РФ действует ГОСТ Р 51615—2000*.

Пункт 7.3 изложить в новой редакции:

«7.3. По истечении гарантийного срока хранения гранулотол перед использованием проверяют на полноту детонации (п. 3.14)».

(ИУС № 7 2001 г.)