

25867-83



ГОСУДАРСТВЕННЫЙ СТАНДАРТ
СОЮЗА ССР

СОСУДЫ И АППАРАТЫ

СОСУДЫ С РУБАШКАМИ

НОРМЫ И МЕТОДЫ РАСЧЕТА НА ПРОЧНОСТЬ

ГОСТ 25867-83
(СТ СЭВ 3650-82)

Издание официальное

Цена 10 коп.



ГОСУДАРСТВЕННЫЙ КОМИТЕТ СССР ПО СТАНДАРТАМ
МОСКВА

GOST
СТАНДАРТЫ

ГОСТ 25867-83, Сосуды и аппараты. Сосуды с рубашками. Нормы и методы расчета на прочность
Vessels and apparatuses. Jacketed vessels. Norms and methods of strength calculation

РАЗРАБОТАН Министерством химического и нефтяного машиностроения

ИСПОЛНИТЕЛИ

В. И. Рачков, канд. техн. наук (руководитель темы); Н. М. Самсонов, канд. техн. наук; В. Д. Бабанский

ВНЕСЕН Министерством химического и нефтяного машиностроения

Член Коллегии А. М. Васильев

УТВЕРЖДЕН И ВВЕДЕН В ДЕЙСТВИЕ Постановлением Государственного комитета СССР по стандартам от 13 июля 1983 г. № 3106

Сосуды и аппараты
СОСУДЫ С РУБАШКАМИ

Нормы и методы расчета на прочность

Vessels and apparatuses.
Jacketed vessels.

Norms and methods of strength calculation

ГОСТ
25867—83

(СТ СЭВ 3650—82)

ОКП 36 1510

Постановлением Государственного комитета СССР по стандартам от 13 июля 1983 г. № 3106 срок введения установлен

с 01.07.84

Несоблюдение стандарта преследуется по закону

Настоящий стандарт распространяется на стальные сосуды с U-образной или цилиндрической рубашкой, с рубашкой, сопряженной анкерными трубами или отбортовкой, а также с рубашкой с каналами для обогрева или охлаждения сосуда, нагруженные избыточным давлением в сосуде или в рубашке, собственным весом и стесненностью температурных деформаций и отвечающие требованиям ГОСТ 24306—80, и устанавливает нормы и методы расчета на прочность.

Настоящий стандарт должен применяться совместно с ГОСТ 14249—80.

Стандарт полностью соответствует СТ СЭВ 3650—82.

1. УСЛОВИЯ ПРИМЕНЕНИЯ РАСЧЕТНЫХ ФОРМУЛ

1.1. Общие условия применения расчетных формул

1.1.1. Расчетные формулы применимы при условии, что в рубашке действует только избыточное внутреннее давление ($p_2 > 0$).

1.1.2. Расчетные формулы для проверок малоциклового прочностии (пп. 2.6, 3.6, 4.6, 5.6) применимы при условии, что рабочие температуры не превышают значений, при которых следует учитывать ползучесть материалов, то есть когда допускаемое напряжение, приведенное в ГОСТ 14249—80, определяется только по пределу текучести или временному сопротивлению (пределу проч-

Издание официальное

Перепечатка воспрещена

★

© Издательство стандартов, 1983

ности). Если нет точных данных, то формулы применимы при условии, что расчетная температура не превышает следующих значений:

- 380°C — для углеродистой стали;
- 420°C — для низколегированной стали;
- 525°C — для аустенитной стали.

1.1.3. Формула для определения допускаемого размаха напряжений $[\sigma]$ действительна при условии, что радиусы кривизны, полученные методом холодной деформации (r_0, r_1, r_2), больше четырехкратной толщины стенки.

1.1.4. Проверка на малоцикловую прочность приведена только для мест сопряжения сосуда с рубашкой или каналом. Для всех других элементов, испытывающих циклическую нагрузку, расчет следует производить по ГОСТ 25859—83.

1.1.5. Проверка на малоцикловую прочность приведена для напряжений, вызываемых изменениями средних температур стенок. Если возникающая разница температур между соседними точками составляет больше 15°C для углеродистой и низколегированной стали или 20°C для аустенитной стали, то расчет на малоцикловую прочность производят по ГОСТ 25859—83.

1.2. Условия применения формул для сосудов с U-образной и цилиндрической рубашкой.

1.2.1. Расчетные формулы применимы при соотношении:
диаметров

$$\frac{D_2}{D_1} \leq 1,2 ;$$

толщины стенки и диаметров

$$0,001 \leq \frac{s_2}{D_1} \leq 0,5 \left(\frac{D_2}{D_1} - 1 \right) ;$$

толщин стенок

$$\frac{s_2}{s_1} \leq 1,2 .$$

1.2.2. Расчетные формулы для сопряжений при помощи конуса применимы для углов $\alpha = 30^\circ, \alpha = 45^\circ$

и радиуса отбортовки

$$r_0 = \frac{s_0 - 0,5s_2}{1 - \cos \alpha} .$$

1.2.3. Расчетные формулы для сопряжений при помощи конуса применимы при условии полностью проваренных сварных швов, а для числа циклов нагружения $N > 10^3$ — при условии двустороннего сварного шва между конусом и рубашкой (см. черт. 5 справочного приложения).

1.2.4. Расчетные формулы для сопряжения при помощи кольца применимы при толщине кольца

$$h_0 \geq 1,5 s_2 \text{ — для U-образной рубашки;}$$

$$0,5 \sqrt{D_1 s_1} > h_0 \geq s_2 \text{ — для цилиндрической рубашки.}$$

1.2.5. Расчетные формулы для сопряжений при помощи кольца применимы при условии полностью проваренных сварных швов между кольцом и рубашкой (см. черт. 6, а, б, в справочного приложения)

1.2.6. Диаметр окружности сопряжения рубашки с дном сосуда должен удовлетворять условию

$$d_1 \ll 0,4 \cdot D_2.$$

Расчет сопряжения рубашки с дном сосуда не проводят, если оно соответствует черт. 7 справочного приложения.

1.3. Условия применения формул для сосудов с рубашками, сопряженными анкерными трубами или отбортовками.

1.3.1. Угол шага δ_T сопряжения анкерными трубами или отбортовками должен удовлетворять условию

$$\delta_T \leq 30^\circ \min \left\{ 1; 4 \sqrt{\frac{L}{D_1}} \cdot \sqrt[4]{\frac{s_1 - c}{D_1}} \right\}.$$

1.3.2. Расчетные формулы по пп. 4.3—4.5 применимы при соотношении шагов

$$0,8 \leq \frac{t_P}{t_T} \leq 1,25.$$

1.3.3. Расчетная формула для сопряжения отбортовкой применима при углах отбортовки от 30° до 45° (см. черт. 9 справочного приложения) и при проваренных сварных швах.

1.3.4. Расчетные формулы для анкерных труб применимы при размере сварного шва

$$a \geq 0,7 \min \{s_0; s_1\}.$$

1.3.5. Расчет на усталость по п. 4.6 применим при соотношении толщин стенок

$$\frac{s_2}{s_1} \leq 1,0.$$

1.4. Условия применения формул для сосудов с каналами

1.4.1. Расчетные формулы по п. 5 применимы при ширине канала

$$b_2 \leq 0,1 D_1;$$

высоте канала

$$h_c \geq s_2$$

и половине центрального угла канала

$$20^\circ \leq \gamma \leq 90^\circ.$$

1.4.2. Расчетные формулы для каналов применимы при V-образных сварных швах с полным проваром, а для каналов полукруглого сечения также и при угловых швах.

1.4.3. Расчет на усталость по п. 5.6 применим при соотношении толщин стенок

$$\frac{s_2}{s_1} \leq 0,5.$$

2. СОСУДЫ С U-ОБРАЗНОЙ РУБАШКОЙ

2.1. Цилиндрические обечайки

2.1.1. Расчет цилиндрических обечайек на внутреннее избыточное давление проводят по ГОСТ 14249—80. Расчетное давление для рубашки равно p_2 и расчетное давление для сосуда p_1 , если $p_1 > 0$.

2.1.2. Расчет цилиндрической обечайки сосуда на наружное давление проводят по ГОСТ 14249—80. При $p_1 < 0$ за расчетное давление для сосуда принимают $|p_1|$, а для рубашки $p_2 + |p_1|$.

При $p_1 > 0$ расчетное давление в зоне рубашки равно p_2 или $p_2 - p_1$, если выполняются условия ГОСТ 14249—80. Расчетную длину L следует определять по ГОСТ 14249—80.

2.1.3. Цилиндрическую стенку сосуда с кольцами жесткости рассчитывают по ГОСТ 14249—80.

Направляющие спирали можно рассматривать как кольца жесткости, если выполнены следующие условия:

а) шаг спирали t_s должен быть не более $0,3 D_1$. Если $n_1 < 1$, то цилиндрическую обечайку следует рассчитывать как гладкую обечайку;

б) за расчетную длину l_2 при расчете по ГОСТ 14249—80 принимают расстояние вдоль оси сосуда от конечной точки расчетной длины (см. черт. 1 справочного приложения) до точки замыкания первого витка направляющей спирали, охватывающего всю окружность сосуда. Для направляющих спиралей, выполненных с концевыми кольцами, действительно определение l_2 по ГОСТ 14249—80.

в) расчетные длины b , l_1 и l_2 при расчете по ГОСТ 14249—80 определяют по формулам:

$$b = \max\{t_s - b_1; l_2 - 0,5b_1\}; \quad (1)$$

$$l_1 = \frac{L}{n_1 - 1}; \quad (2)$$

$$l_2 = \min\{t_s; b_1 + 1,1\sqrt{D_1(\sigma_1 - c)}\} \quad (3)$$

г) поперечное сечение направляющей спирали должно удовлетворять условию $\frac{h_1}{b_1} \ll 8$, чтобы исключить потерю устойчивости из плоскости;

д) для обеспечения прочности обонх угловых швов на направляющей спирали должно быть выполнено условие

$$a \geq \frac{2b_1 h_1}{\varphi_0 D_1} \quad (4)$$

Расчетный коэффициент сварного шва φ_0 определяют как отношение длины сварного шва к общей длине спирали. При этом расстояние между двумя концами прерванного шва не должно превышать восьмикратной толщины стенки обечайки s_1 , а сумма длин сварных швов не должна быть меньше половины наружной поверхности направляющей спирали на одном витке. Оба конца спирали должны начинаться швом.

2.2. Днища

2.2.1. Расчет выпуклых днищ на внутреннее избыточное и наружное давление проводят по ГОСТ 14249—80. Расчетные давления принимают согласно пп. 2.1.1 и 2.1.2. Для днища сосуда, нагруженного избыточным давлением p_2 , допускается проводить расчет по другим методам, которые учитывают отсутствие давления на участке в пределах d_1 .

2.2.2. При расчете днища рубашки отверстие диаметром d_1 не учитывают.

2.3. Сопряжение рубашки с корпусом сосуда при помощи конуса (черт. 5 справочного приложения)

2.3.1. Вспомогательные параметры определяют по формулам:

а) коэффициент осевого усиления

$$A = \frac{D_1 D_2 - d_1^2}{D_2^2} \quad (5)$$

б) коэффициент, учитывающий расстояние между корпусом сосуда и рубашкой

$$c = \frac{e_0}{\sqrt{D_2 (s_2 - c)}} \quad (6)$$

в) коэффициент радиуса конической отбортовки

$$p = \begin{cases} 0 & \text{для конусов по черт. 5а, б справочного приложения;} \\ \frac{r_2 + 0,5s_2}{\sqrt{D_2 (s_2 - c)}} & \text{для конусов по черт. 5в, г справочного приложения} \end{cases} \quad (7)$$

г) коэффициент длины сопряжения

$$\lambda = \begin{cases} 2a + 0,25p & \text{для } \alpha = 30^\circ; \\ \epsilon \sqrt{2} + 0,45p & \text{для } \alpha = 45^\circ; \end{cases} \quad (8)$$

д) коэффициент отношения прочности корпуса сосуда и рубашки

$$k = 1,25 \frac{[\sigma]_1 (s_1 - c) \sqrt{D_1 (s_1 - c)}}{[\sigma]_2 (s_2 - c) \sqrt{D_2 (s_2 - c)}} \cdot \left[\sqrt{1 - \frac{\rho_1 D_1}{2[\sigma]_1 (s_1 - c)}} + \sqrt{1 - \frac{(\rho_1 - \rho_2) D_1}{2[\sigma]_1 (s_1 - c)}} \right] \quad (9)$$

Если в сосуде вакуум ($\rho_1 < 0$), то в формулу (9) подставляют $\rho_1 = 0$;

е) расчетные коэффициенты прочности сварного шва:

$$\varphi_{R1} = \varphi_{T1} \quad (10)$$

$$\varphi_{R2} = \begin{cases} \varphi_{T2} & \text{для конусов по черт. 5в, з} \\ & \text{справочного приложения} \\ \varphi_{T2}, \text{ если } l_R \leq 0,5 \sqrt{D_2 (s_2 - c)} & \text{для конусов по черт. 5а, б} \\ 1,0, \text{ если } l_R > 0,5 \sqrt{D_2 (s_2 - c)} & \text{справочного приложения; (11)} \end{cases}$$

ж) относительная эффективная несущая длина конуса

$$\mu = \min \left\{ \frac{e}{\sin \alpha}; \sqrt{\frac{\varphi_{R1} + \varphi_{R2}}{4 \cos \alpha}} \right\} \quad (12)$$

2.3.2. Допускаемое избыточное давление в рубашке

$$[p_2] = \frac{2[\sigma]_2 (s_2 - c) \varphi_{R2}}{D_2 + (s_2 - c)} \cdot \frac{B}{A} \quad (13)$$

2.3.3. Коэффициент сопряжения при помощи конуса

$$B = 2 \sqrt{\frac{(s_2 - c)}{D_2}} \cdot \min \{X_1; X_2; X_3\}, \quad (14)$$

где

$$X_1 = \frac{\cos \alpha}{e} \cdot \left(\frac{\varphi_{R1} + \varphi_{R2}}{4 \cos \alpha} + M_1 \right); \quad (15)$$

$$X_2 = f_2 \sqrt{1 + \varphi_{R2}}; \quad (16)$$

$$X_3 = \kappa f_3 + \left(\frac{\varphi_{R1} + \varphi_{R2}}{4\mu \cos \alpha} + \mu \right) f_4. \quad (17)$$

Коэффициенты прочности f_1 , f_2 , f_3 и f_4 определяют по черт. 1—4 настоящего стандарта в зависимости от вспомогательных параметров.

2.3.4. Определение размеров сопряжения при помощи конуса.

Толщина стенки конуса должна быть равна или больше толщины стенки сопряженной цилиндрической рубашки. Если необходимо увеличить толщину стенки конуса, то следует одновременно увеличить и толщину стенки сопряженной цилиндрической обечайки рубашки на длину

$$I_R \geq \begin{cases} 0,7 \sqrt{D_2 (s_2 - c)} & \text{для конусов по черт. 5а, б справочного приложения;} \\ 0,5 \sqrt{D_2 (s_2 - c)} & \text{для конусов по черт. 5в, г справочного приложения.} \end{cases}$$

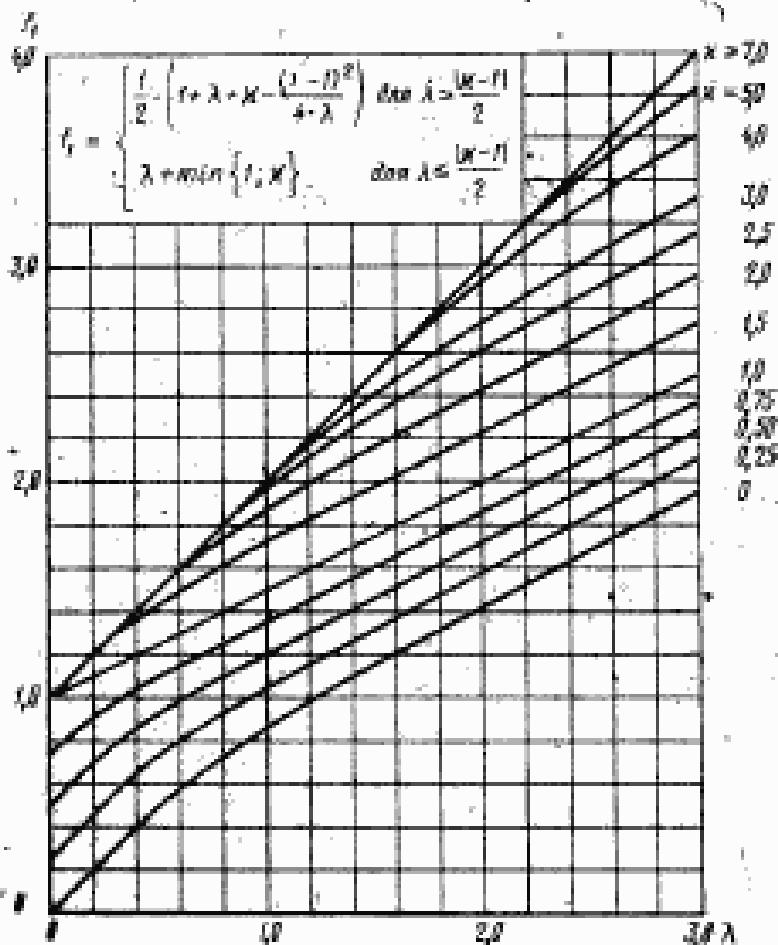
Толщину стенки конуса рассчитывают методом итерации по формулам (18) и (19)

$$s_{2R} = \frac{p_2 D_2}{2[\sigma]_2 \varphi p_2 \cdot \frac{B}{A} - p_2} \quad (18)$$

$$s_2 \geq s_{2R} + c. \quad (19)$$

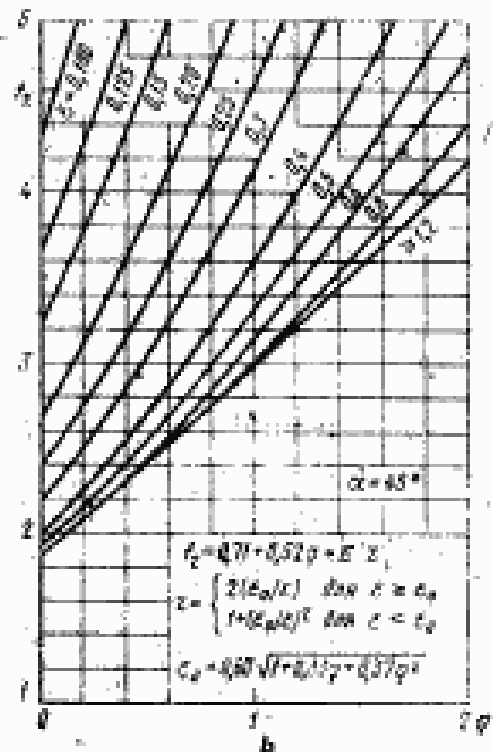
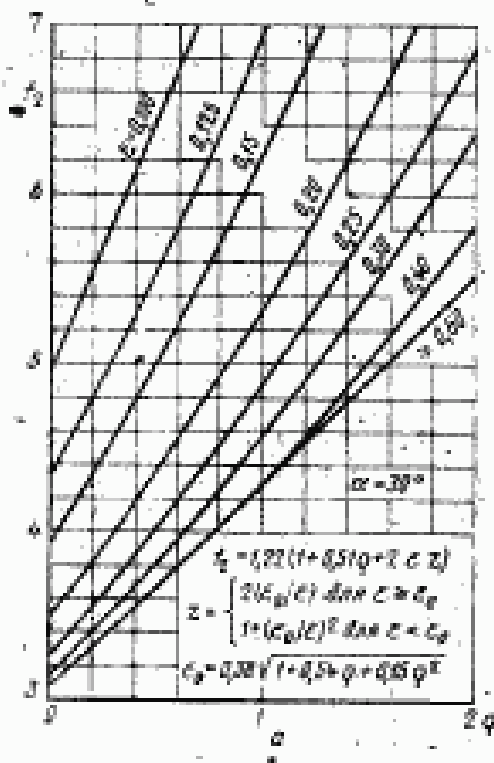
Коэффициент осевого усилия A рассчитывают по формуле (5), а коэффициент B — по формуле (14), причем в качестве исходного значения для s_2 берут исполнительную толщину стенки цилиндрической рубашки.

Коэффициент прочности I_1



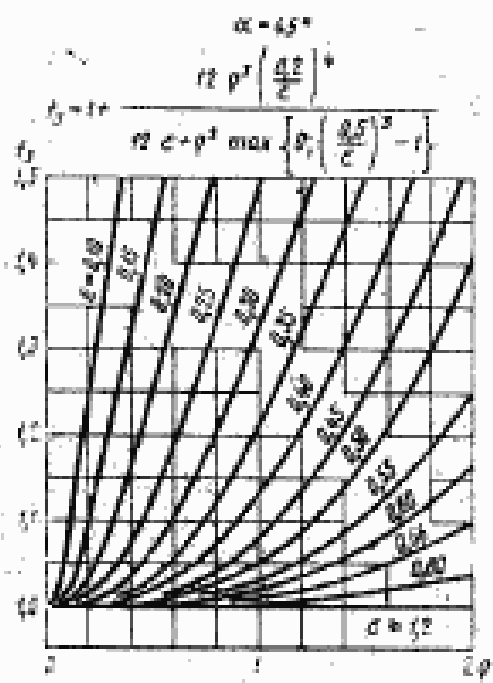
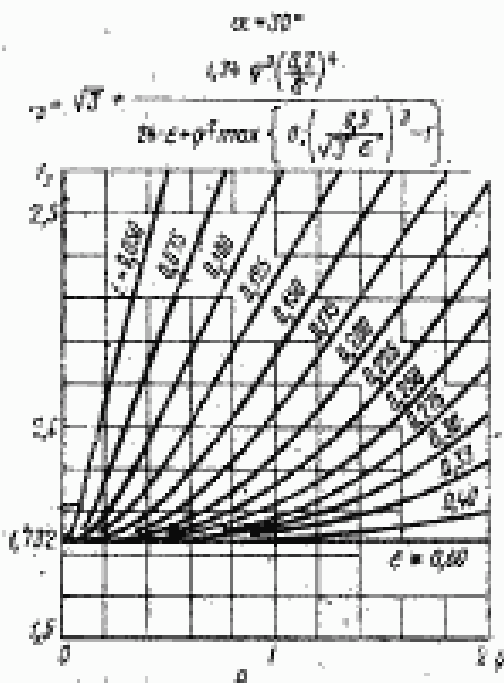
Черт. 1

Коэффициент прочности f_2

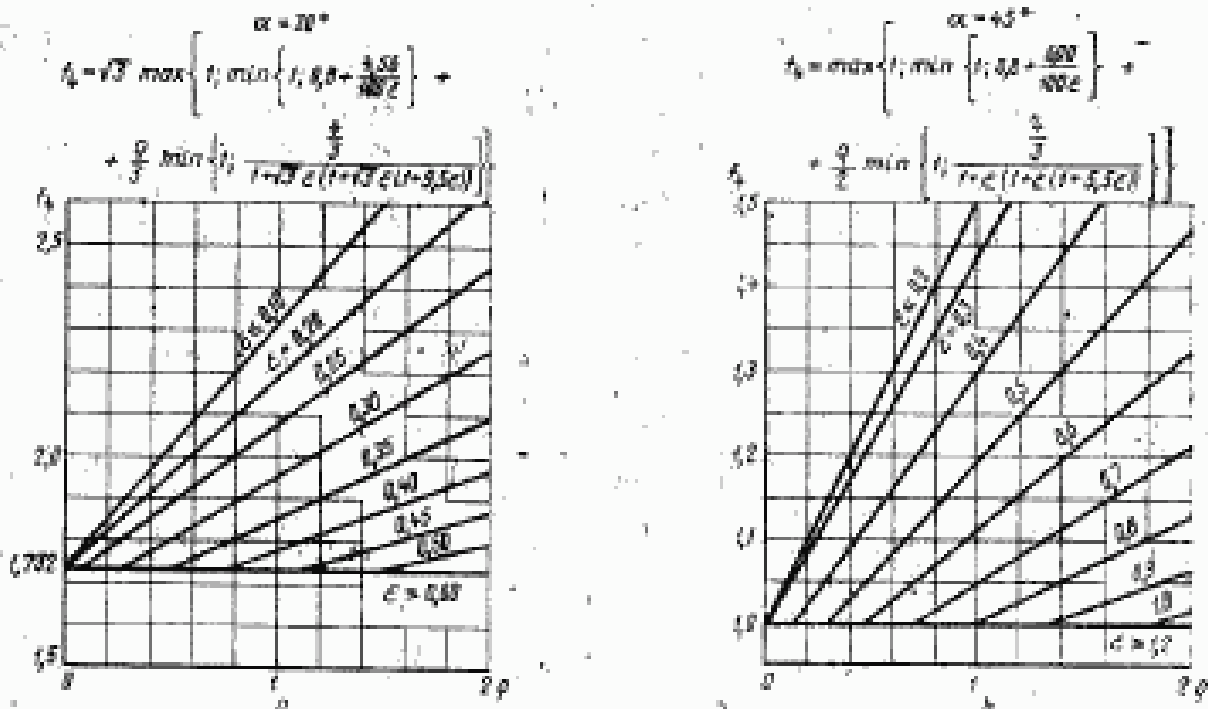


Черт. 2

Коэффициент прочности f_3



Черт. 3

Коэффициент прочности f_4 

Черт. 4

2.4. Сопряжение рубашки с корпусом сосуда при помощи кольца (см. черт. 16 справочного приложения).

2.4.1. Вспомогательные параметры определяют по формулам:

а) расчетные коэффициенты прочности сварного шва

$$\varphi_{R1} = \begin{cases} 1,0 & \text{для колец по черт. 6 а, б, г справочного приложения;} \\ \left(\frac{a}{h_0}\right)^2 \varphi_{T1} & \text{для колец по черт. 6 в справочного приложения;} \end{cases} \quad (20)$$

$$\varphi_{R2} = \begin{cases} \varphi_{T2} & \text{для колец по черт. 6 б, в справочного приложения;} \\ 0 & \text{для колец по черт. 6 г справочного приложения;} \end{cases} \quad (21)$$

б) параметры кольца

$$H = \frac{h_0 - c}{\sqrt{D_1 (s_1 - c)}}; \quad (22)$$

$$P = \frac{P_1}{[\sigma]_0 \varphi_{P0}}; \quad (23)$$

$$Q = \frac{D_1 \varphi_{R1}}{2b_0 \varphi_{P0}}; \quad (24)$$

в) относительный момент нагружения

$$M_0 = \frac{\epsilon_0}{b_0} \cdot \frac{D_2^2}{2D_1(s_1-c)} \cdot A, \quad (25)$$

где A — коэффициент осевого усилия по формуле (5);

г) относительный реактивный момент в стенке сосуда

$$M_1 = \frac{[\sigma]_H (s-c)}{2[\sigma]_0 \varphi_{P0} b_0} \left[2 - \frac{1}{2} \left(\frac{p_1 D_1}{2[\sigma]_H (s_1-c)} \right)^2 - \frac{1}{2} \left(\frac{(p_1-p_2) D_1}{2[\sigma]_H (s_1-c)} \right)^2 \right]; \quad (26)$$

если $p_2 > p_1 > 0$, то в формулу (26) подставляют $p_1 = 0$;

д) относительный реактивный момент в стенке рубашки

$$M_2 = \frac{[\sigma]_2 (s_2-c) \cdot \varphi_{R2}}{2[\sigma]_0 \varphi_{P0} b_{01}} \cdot \frac{D_2 (s_2-c)}{D_1 (s_1-c)}; \quad (27)$$

е) относительный реактивный момент в месте сопряжения кольца со стенкой сосуда

$$M_3 = \min \{ QH^2; (1+2H)M_1 \}. \quad (28)$$

2.4.2. Допускаемое избыточное давление в рубашке

$$[p_1] = (H^2 + M_2 + M_3) \frac{[\sigma]_0 \varphi_{P0}}{M_0}. \quad (29)$$

2.4.3. Определение высоты кольца

$$h_{0R} = \sqrt{D_1 (s_1-c)} \max \left\{ \sqrt{\frac{PM_0 - M_2}{1+Q}}; \sqrt{PM_0 - M_1 - M_2 + M_3} - M_1 \right\}; \quad (30)$$

$$h_0 \geq h_{0R} + c. \quad (31)$$

При наличии в формуле (30) отрицательного значения под знаком радикала соответствующий член при определении максимума не учитывают. Если в обоих членах значения под знаком радикала отрицательны, то толщину кольца определяют по п. 1.2.4.

2.4.4. Расчет сварных швов.

Размер сварного шва между сосудом и кольцом при сопряжениях (см. черт. 6 а, б, г справочного приложения) определяют по формуле

$$a \geq \frac{s_1-c}{2} \cdot \frac{\max \left\{ \frac{p_1 D_1}{2(s_1-c)}; 2[\sigma]_0 \varphi_{P0} (PM_0 - M_2 - H^2) \frac{b_0}{h_0} \right\}}{\min \{ [\sigma]_0; [\sigma]_H \}}. \quad (32)$$

2.5. Нагрузка от собственного веса.

Собственные веса G_1 и G_2 вызывают в конусе или в кольце осевое усилие

$$F = \begin{cases} + G_2, & \text{если опоры на сосуде,} \\ - G_1, & \text{если опоры на рубашке.} \end{cases}$$

Проверку несущей способности от совместного действия осевого усилия и избыточного давления в рубашке следует проводить по формуле

$$\left| \frac{p_2}{[p_2]} + \frac{4F}{\pi [p_2] D_2^2 A} \right| \leq 1, \quad (33)$$

где $[p_2]$ — допускаемое избыточное давление по формуле (13) для сопряжения при помощи конуса и по формуле (29) для сопряжения при помощи кольца;

A — коэффициент осевого усилия по формуле (5).

2.6. Проверка на малоцикловую прочность.

Размах напряжений приближенно рассчитывают по формуле

$$\Delta\sigma_0 = \frac{[\sigma]_K \gamma_K}{[p_2]} \left[p_2 + E_2 \cdot |\varepsilon_T| \cdot \frac{L d_E}{D_2^2} \cdot \frac{5}{\left(\frac{R_1}{s_1}\right)^{1/2} + \left(\frac{R_2}{s_2}\right)^{1/2}} \right], \quad (34)$$

где

$$d_E = \max\{d_1; 0,7 \sqrt{R_1 s_2}; 0,7 \sqrt{R_2 s_1}\};$$

$[p_2]$ — допускаемое избыточное давление по формуле (13) для сопряжения при помощи конуса, по формуле (29) для сопряжения при помощи кольца.

2.6.1. Разность температурных относительных удлинений определяют по формуле

$$\varepsilon_T = (\alpha_1 \Delta T_1 - \alpha_2 \Delta T_2). \quad (35)$$

За расчетное принимают наибольшее абсолютное значение ε_T , которое получается за время рабочего цикла.

2.6.2. Общий эффективный коэффициент концентрации γ_K определяют по табл. 1.

2.6.3. Проверку на малоцикловую прочность проводят из условий

$$\Delta\sigma_0 \leq [\tilde{\sigma}]_0 \quad \text{или} \quad N \leq [N]_0. \quad (36)$$

Допускаемый размах напряжений $[\tilde{\sigma}]_0$ определяют по формуле

$$[\tilde{\sigma}]_0 = 2[\sigma_A]. \quad (37)$$

Допускаемую амплитуду напряжения определяют по ГОСТ 25859—83. Допускаемое число рабочих циклов $[N]_0$ определяют для соответствующей амплитуды напряжений по ГОСТ 25859—83

$$\sigma_A = \frac{\Delta\sigma_0}{2}. \quad (38)$$

Эффективные коэффициенты концентрации

Таблица 1

Конструкция	Исполнение по чертежам справочного приложения	β_{K1}	β_{K2}	γ_K
Сосуды с U-образной рубашкой по черт. 1 справочного приложения	Черт. 5а	—	—	4,0
	> 5б	—	—	
	> 5в	—	—	
	> 5г	—	—	
	Черт. 6а	—	—	3,5
	> 6б	—	—	3,5
	> 6в	—	—	3,0
	> 6г	—	—	5,5
Сосуды с цилиндрической рубашкой по черт. 2 справочного приложения	Черт. 5а	2,0	1,6	2,5
	> 5б			2,5
	> 5в			2,0
	> 5г			2,0
	Черт. 6а	2,0	1,6	2,5
	> 6б	1,6	1,6	2,5
	> 6в	2,0	1,2	2,0
	> 6г	2,0	2,0	3,5
Сосуды с рубашкой, сопряженной анкерными трубами или отбортовкой по черт. 3 справочного приложения	Черт. 9	2,0	—	—
	Черт. 10	2,0	—	—
Сосуды с каналами по черт. 4 справочного приложения	Черт. 11	2,0	—	—

3. СОСУДЫ С ЦИЛИНДРИЧЕСКИМИ РУБАШКАМИ

3.1. Цилиндрические обечайки.

Цилиндрические обечайки рассчитывают в соответствии с пп. 2.1.1—2.1.3.

3.2. Сопряжение при помощи конуса (см. черт. 5 справочного приложения).

Конические сопряжения удовлетворяют требованиям прочности, если они выполнены с толщиной стенки, равной толщине стенки цилиндрической обечайки рубашки, и если они соответствуют требованиям п. 1.2.2 и формулы (39)

$$e_0 \leq 1,8 \sqrt{D_1(s_1 - c)}. \quad (39)$$

3.3. Сопряжение при помощи кольца (см. черт. 6 справочного приложения).

3.3.1. Определение высоты кольца

$$h_{0R} = 0,6 \epsilon_0 \sqrt{\frac{p_2}{[\sigma]_2}}; \quad (40)$$

$$h_0 \geq \max\{s_2; h_{0R} + c\}. \quad (41)$$

3.3.2. Сварные швы

Размер сварного шва между сосудом и кольцом при сопряжениях по черт. 6 а, б, в справочного приложения определяют по формуле

$$a \geq 0,4 h_0 \frac{\max\left\{p_2 \frac{e_0}{h_0}; \min\left\{[\sigma]_2; 2[\sigma]_1 \cdot \left(\frac{s_1}{h_0}\right)^2\right\}\right\}}{\min\{[\sigma]_0; [\sigma]_1\}}; \quad (42)$$

для колец при сопряжении по черт. 6 в справочного приложения

$$a = h_0. \quad (43)$$

3.4. Компенсаторы.

Если по результатам расчета на малоцикловую прочность необходимо встроить в рубашку компенсатор (см. п. 3.6.3), то допускаемое избыточное давление $[p_2]$ в рубашке рассчитывают для сопряжений при помощи конуса по формуле (13) и для сопряжений при помощи кольца по формуле (29). При этом коэффициент осевого усилия A рассчитывают по формуле

$$A = \left(\frac{D_K + D_2}{2D_2}\right)^2 - \frac{D_1}{D_2}. \quad (44)$$

Компенсатор рассчитывают при нагружении давлением p_2 и силой реакции

$$F_K = -\frac{\pi}{4} \cdot p_2 \cdot D_2^2 \cdot A.$$

3.5. Нагрузка от собственного веса сосуда или рубашки.

Проверку несущей способности при нагружении конических или кольцевых сопряжений собственным весом сосуда или рубашки проводят по формуле

$$|F| \leq \frac{\pi}{4} D_2^2 [p_2] A, \quad (45)$$

где F — осевое усилие по п. 2.5;

$[p_2]$ — допускаемое избыточное давление по формуле (13) для сопряжения при помощи конуса и по формуле (29) для сопряжения при помощи кольца;

A — коэффициент осевого усилия по формуле (5).

При наличии компенсатора на рубашке формула (45) применима при условии, что опорные элементы не расположены на рубашке.

3.6. Проверка на малоцикловую прочность

3.6.1. Сопряжение рубашки с корпусом сосуда при помощи конуса по черт. 5 справочного приложения

Относительное продольное удлинение в рубашке

$$\varepsilon_P = \frac{|\varepsilon_T|}{1 + \frac{D_4 s_2}{D_3 s_1} + \frac{D_4}{L} \cdot K_0} \quad (46)$$

где ε_T — определяют согласно п. 2.6.1;

$$K_0 = \sqrt{\frac{D_4}{s_2}} \cdot \frac{0,5 \operatorname{tg}^2 \alpha (1 + 0,6 \frac{s_2}{s_1})}{\sqrt{1 + \left[\frac{0,5 \operatorname{tg}^2 \alpha (1 + 0,6 \frac{s_2}{s_1})}{\varepsilon (\varepsilon + 0,32 (\frac{s_2}{s_1})^2)} \right]^2}} \quad (47)$$

ε — по формуле (6).

Относительное продольное удлинение рубашки должно удовлетворять условию

$$\varepsilon_P \leq [\varepsilon_P] = \frac{[\sigma]_s}{E_s} \cdot \varphi_{R3} \cdot \frac{D_3}{D_4} \quad (48)$$

Расчетный коэффициент прочности сварного шва

$$\varphi_{R3} = \begin{cases} 1,0 & \text{при } \varepsilon_T > 0; \\ \varphi_1 & \text{при } \varepsilon_T < 0, \end{cases} \quad (49)$$

где φ_1 — коэффициент снижения допускаемых напряжений при расчете на устойчивость по черт. 8 ГОСТ 14249—80, определенный для рубашки.

Размах напряжений в сварном шве между сосудом и конусом

$$\Delta \sigma_1 = \varepsilon_P E_1 \beta_{K1} K_1 + \frac{\rho_2 D_2}{2(s_2 - c)} \cdot \gamma_K \quad (50)$$

Размах напряжений в сварном шве между рубашкой и конусом по черт. 5 а, б справочного приложения

$$\Delta \sigma_2 = \varepsilon_P E_2 \beta_{K2} K_2 + \frac{\rho_2 D_2}{2(s_2 - c)} \cdot \gamma_K \quad (51)$$

где β_{K1} , β_{K2} , γ_K — см. табл. 1;

$$K_1 = 1 - \frac{s_2}{2s_1} + \frac{\varepsilon_2}{s_2} \sqrt[4]{\frac{4 - (\frac{s_2}{s_1})^2}{1 + (3\varepsilon \operatorname{ctg} \alpha)^2}} \left[1 - \frac{\varepsilon}{\varepsilon_1} \left(1 - \frac{1}{2} \left(\frac{s_2}{s_1} \right)^2 \right) \right]; \quad (52)$$

где

$$\varepsilon_1 = \begin{cases} \sqrt[4]{\varepsilon^4 + 0,41} & \text{для } \alpha = 30^\circ; \\ \sqrt[4]{\varepsilon^4 + 6,00} & \text{для } \alpha = 45^\circ; \end{cases} \quad (53)$$

$$K_2 = 1 + \frac{s_2}{2s_1} + \frac{\varepsilon_0}{s_2} \cdot \frac{2 - \frac{0,1}{\varepsilon} \left[1 - \left(\frac{s_2}{s_1} \right)^2 \right]}{\sqrt{1 + (2 \operatorname{ctg} \alpha)^2}}. \quad (54)$$

Проверку на малоцикловую прочность проводят по формуле (55), а для конусов по черт. 5 а, б справочного приложения — дополнительно по формуле (56)

$$\Delta\sigma_1 \leq [\tilde{\sigma}]_1 \text{ или } N \leq [N]_1, \quad (55)$$

$$\Delta\sigma_2 \leq [\tilde{\sigma}]_2 \text{ или } N \leq [N]_2. \quad (56)$$

Допускаемые размахи напряжений $[\tilde{\sigma}]_1$ и $[\tilde{\sigma}]_2$ или допускаемое число рабочих циклов $[N]_1$ и $[N]_2$ определяют согласно п. 2.6.3. Индекс 1 относится к сварному шву между корпусом сосуда и сопряжением при помощи конуса, а индекс 2 к сварному шву между рубашкой и сопряжением при помощи конуса.

3.6.2. Сопряжение рубашки с корпусом сосуда при помощи кольца по черт. 6 справочного приложения.

Относительное продольное удлинение в рубашке

$$\varepsilon_p = \frac{|\varepsilon_T|}{1 + \frac{D_4 s_2}{D_3 s_1} + \frac{D_4}{L} \left(\frac{3b_0}{3h_0 + \sqrt{D_3 s_1}} \right) \left(\frac{\varepsilon_0 s_2}{s_1^2 + 0,5s_2^2} \right)}, \quad (57)$$

где ε_T — см. п. 2.6.1.

Относительное продольное удлинение рубашки должно удовлетворять условию

$$\varepsilon_p \leq [\varepsilon_p] = 1,5 \frac{[\sigma]_2}{R_2} \cdot \varphi_{R4}. \quad (58)$$

Расчетный коэффициент прочности сварного шва

$$\varphi_{R4} = \begin{cases} \varphi_2 & \text{для } \varepsilon_T > 0; \\ \varphi_1 & \text{для } \varepsilon_T < 0, \end{cases} \quad (59)$$

где φ_1 — коэффициент снижения допускаемых напряжений при расчете на устойчивость по черт. 8 ГОСТ 14249—80, определенный для рубашки;

φ_2 — по табл. 2.

Погонный момент инерции и коэффициент прочности сварного шва

Соприжение при помощи кольца по черт. 6 справочного приложения	W_1	W_2	γ_K
a	$a \cdot \frac{(h_0 + a)^2}{h_0 + 2a}$	$\frac{s_2^2}{6}$	Ψ_{T2}
b	$a \cdot \frac{h_0^2}{h_0 + a}$	$\frac{s_2^2}{6}$	Ψ_{T2}
в	$\frac{a^2}{6}$	$\frac{s_2^2}{6}$	Ψ_{T2}
г	$a \cdot \frac{(h_0 + a)^2}{h_0 + 2a}$	$\frac{s_2^2}{12}$	0,5

Размах напряжений в сварном шве между сосудом и кольцом

$$\Delta\sigma_1 = \varepsilon_p E_1 \beta_{K1} \cdot \frac{2\varepsilon_0 s_2}{W_1 \left[2 + \left(\frac{s_2}{s_1} \right)^3 \right]} \cdot \frac{D_1}{D_2} + \frac{p_2 D_1}{(s_1 - c)} \quad (60)$$

Размах напряжений в сварном шве между рубашкой и кольцом

$$\Delta\sigma_2 = \varepsilon_p E_2 \beta_{K2} \cdot \frac{\varepsilon_0 s_2}{W_2 \left[1 + 2 \left(\frac{s_1}{s_2} \right)^3 \right]} \cdot \frac{3h_0 + \sqrt{D_1 s_2}}{3h_0 + \sqrt{D_2 s_1}} + \frac{p_2 D_2}{2(s_2 - c)} \cdot \gamma_K \quad (61)$$

где W_1, W_2 — по табл. 2;

$\beta_{K1}, \beta_{K2}, \gamma_K$ — по табл. 1.

Проверку на малоцикловую прочность проводят по формулам (55)

и (56), при этом допускаемые размахи напряжений $[\sigma]_1$ и $[\sigma]_2$ или допускаемое число рабочих циклов $[N]_1$ и $[N]_2$ определяют согласно п. 2.6.3. Индекс 1 относится к сварному шву между корпусом сосуда и кольцом, а индекс 2 к сварному шву между рубашкой и кольцом.

3.6.3. Если не удовлетворяются требования малоцикловой прочности по пп. 3.6.1 или 3.6.2, необходимо произвести конструктивные изменения, например, предусмотреть компенсатор.

В этом случае он должен воспринимать температурное удлинение, равное $L\epsilon_T$ при рабочем числе циклов. Дальнейший расчет следует выполнять по п. 3.4.

3.6.4. Допускается определять уточненное значение размаха напряжений, а также допускаемую амплитуду или допускаемое число циклов в соответствии с ГОСТ 25859—83.

4. СОСУДЫ ЧАСТИЧНО ОХВАЧЕННЫЕ РУБАШКАМИ, СОПРЯЖЕННЫМИ С КОРПУСОМ АНКЕРНЫМИ ТРУБАМИ И ОТБОРТОВКАМИ

4.1. Цилиндрическая обечайка

4.1.1. Цилиндрическую обечайку сосуда рассчитывают по ГОСТ 14249—80 на внутреннее избыточное давление с расчетным давлением p_1 , если $p_1 > 0$.

4.1.2. Если $p_1 < 0$, то цилиндрическую обечайку сосуда рассчитывают по ГОСТ 14249—80 на наружное давление с расчетным давлением $|p_1|$.

4.1.3. Части цилиндрической обечайки сосуда, охваченные рубашкой, и цилиндрические части рубашки при нагружении давлением p_2 рассчитывают по п. 4.3 как плоские участки.

Если $p_1 < 0$, следует дополнительно выполнять условие по формуле (62) и требование п. 1.3.1, чтобы исключить появление вмятин на цилиндрической обечайке сосуда:

$$\frac{s_1 - c}{D_1} \geq \sqrt[3]{4,5 \cdot \frac{p_1}{E_1} \left(\frac{b_T}{360^\circ} \right)^2} \quad (62)$$

4.2. Днища

4.2.1. Выпуклые днища рассчитывают по ГОСТ 14249—80 на внутреннее избыточное давление с расчетным давлением p_1 , если $p_1 > 0$, и на наружное давление с расчетным давлением $|p_1|$, если $p_1 < 0$.

4.2.2. Части днища сосуда, охваченные рубашкой, и части рубашки в зоне днища при нагружении давлением p_2 рассчитывают по п. 4.3 как плоские участки. При этом в формулы вместо толщины стенки цилиндрической обечайки s_1 подставляют толщину днища сосуда s_3 и вместо толщины стенки цилиндрической обечайки s_2 толщину днища рубашки s_4 .

4.3. Плоские участки

4.3.1. Допускаемое избыточное давление в рубашке:
для стенки сосуда

$$[p_2] = [\sigma]_1 \cdot \frac{(s_1 - c)^2}{t_P \cdot t_T} \cdot f_b \left[1 - \left(\frac{p_1 D_R}{2[\sigma]_1 (s_1 - c)} \right)^2 \right] \quad (63)$$

для стенки рубашки

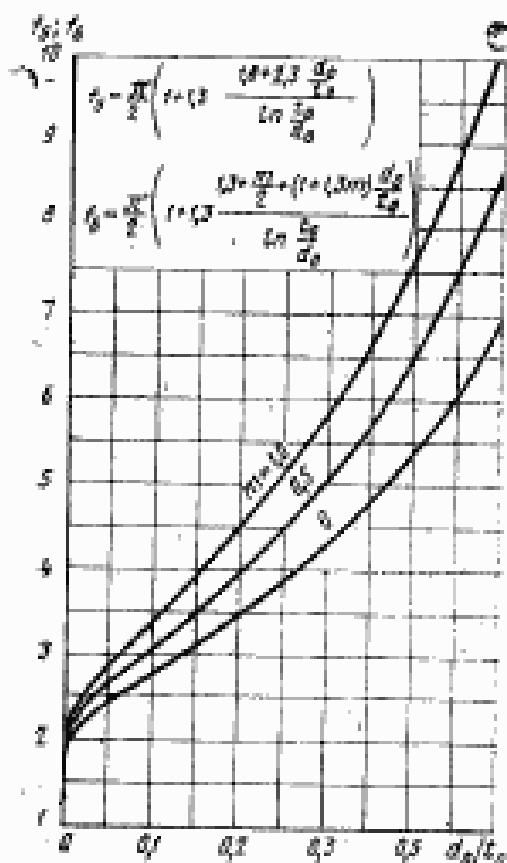
$$[p_2] = [\sigma]_2 \cdot \frac{(s_2 - c)^2}{t_P \cdot t_T} \cdot f_b \quad (64)$$

Коэффициенты прочности f_5 и f_6 определяют по черт. 5 настоящего стандарта в зависимости от отношения d_0/t_0 и от относительного реактивного момента m по формуле (66)

$$t_0 = \sqrt{t_p t_r} ; \quad (65)$$

$$m = \begin{cases} 1,0 & \text{при определении } f_5 \text{ и при определении } f_6 \\ & \text{для сопряжений отбортовкой;} \\ \min \left\{ 1; \left(\frac{a}{s_2} \right)^2; \left(\frac{s_2}{s_1} \right)^2 \right\} & \text{при определении } f_6 \text{ для сопряжений ан-} \\ & \text{керными трубами.} \end{cases} \quad (66)$$

Коэффициенты прочности f_5 и f_6



Черт. 5

4.3.2. Определение размеров плоских участков

Определение шага:

$$t_1 = (s_1 - c) \sqrt{\frac{[\sigma]_1}{p_1} \cdot f_5 \left[1 - \left(\frac{p_1 D_R}{2[\sigma]_1 (s_1 - c)} \right)^2 \right]} ; \quad (67)$$

$$t_2 = (s_2 - c) \sqrt{\frac{[\sigma]_2}{p_2} \cdot f_6} ; \quad (68)$$

$$t_0 \geq \min \{ t_1; t_2 \} . \quad (69)$$

Для заданного отношения d_0/t_0 и m по черт. 5 определяют коэффициенты прочности f_5 и f_6 . Если задаться диаметром d_0 , то t_1 и t_2 можно получить методом итерации. При определении t_P и t_T по формулам (69) и (65) необходимо учитывать требование п. 1.3.2.

Определение толщин стенок

$$s_{1R} = t_0 \sqrt{\frac{p_2}{[\sigma]_s f_5} + \left(\frac{p_1 D_R}{2[\sigma]_h t_0} \right)^2}; \quad (70)$$

$$s_1 \geq s_{1R} + c; \quad (71)$$

$$s_{2R} = t_0 \sqrt{\frac{p_2}{[\sigma]_s f_6}}; \quad (72)$$

$$s_2 \geq s_{2R} + c. \quad (73)$$

Шаг t_0 определяют по формуле (65), коэффициенты прочности f_5 и f_6 по черт. 5. Для сосудов с рубашками на анкерных трубах значение s_2 определяют методом последовательных приближений с учетом зависимости s_2 от m по формуле (66).

4.3.3. Краевые зоны рубашек, сопряженных с корпусом анкерными трубами или отбортовками.

Размеры сопряжений при помощи конуса определяют по п. 3.2 и размеры сопряжений при помощи кольца — по п. 3.3.

Расстояния от края рубашки до первого ряда анкерных труб или отбортовок должны удовлетворять условиям:

$$t_L \leq t_P \min \left\{ 1; 0,5 + \sqrt{\frac{t_T}{t_P f_4}} \right\}; \quad (74)$$

$$t_K \leq t_T \min \left\{ 1; 0,5 + \sqrt{\frac{t_P}{t_T f_4}} \right\}. \quad (75)$$

где f_6 — по черт. 5 при m по формуле (66).

4.4. Определение толщины отбортовок (см. черт. 9 справочного приложения)

$$s_{2R} = \frac{p_2 t_P t_T \eta}{0,7 \pi (d_0 - s_2) \min([\sigma]_h; [\sigma]_s)}; \quad (76)$$

$$\text{где } s_2 = a \geq s_{2R} + c; \quad (77)$$

$$\eta = 1 - \frac{\pi}{4} \left(\frac{d_0}{t_0} \right)^2; \quad (78)$$

t_0 — по формуле (65).

4.5. Определение толщины анкерных труб (см. черт. 10 справочного приложения)

$$s_{0R} = \frac{p_2 t_P t_T \eta}{\pi (d_0 - 2s_0) \min([\sigma]_s; [\sigma]_h; [\sigma]_s)}; \quad (79)$$

где η — по формуле (78)

$$a \geq 1,41 s_{0R}; \quad (80)$$

$$s_0 \geq s_{0R} + c. \quad (81)$$

Определяемые по формулам (80) и (81) размеры угловых швов и анкерных труб должны отвечать требованию п 1.3.4.

4.6. Проверка на малоцикловую прочность

4.6.1. Размах напряжений в сварных швах:

а) сопряжение отбортовкой

$$\Delta\sigma_s = \frac{t_P t_T}{\pi d_0 s_R} \beta_{K1} \left(\frac{E_s | \varepsilon_T |}{K_3 + K_4} + p_2 \right); \quad (82)$$

б) сопряжение анкерными трубами

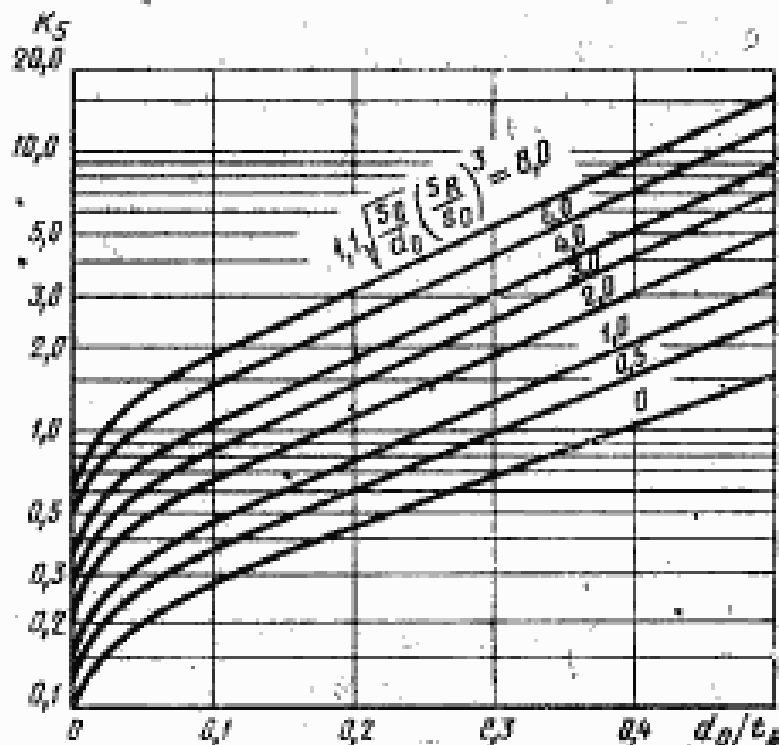
$$\Delta\sigma_s = \frac{t_P t_T}{\pi d_0 0,7a} \beta_{K1} \left(\frac{E_s | \varepsilon_T |}{K_3 + K_4} + \frac{d_0 p_2}{a K_5} \right); \quad (83)$$

где ε_T — см. п. 2.6.1;

K_3 — по черт. 6; t_0 — определяют по формуле (65);

β_{K1} , β_{K2} — по табл. 1;

Коэффициент K_5



$$K_5 = 1,9 \cdot \frac{1 - x^2 + y(0,7 + 1,3x^2)}{x^2(4 - x^2) - 4 \ln x - 3}$$

при

$$x = \frac{d_0}{t_0} \sqrt{\frac{\pi}{4}}; \quad y = 1,1 \left(\frac{s_R}{s_0} \right)^3 \sqrt{\frac{s_0}{d_0}}$$

Черт. 6

для рубашки на цилиндрической обечайке:

$$K_3 = \frac{D_2}{2s_1} ; \quad (84)$$

$$K_4 = \frac{D_2}{2s_2} ; \quad (85)$$

для рубашки на выпуклом днище:

$$K_3 = \frac{R_1}{2s_1} ; \quad (86)$$

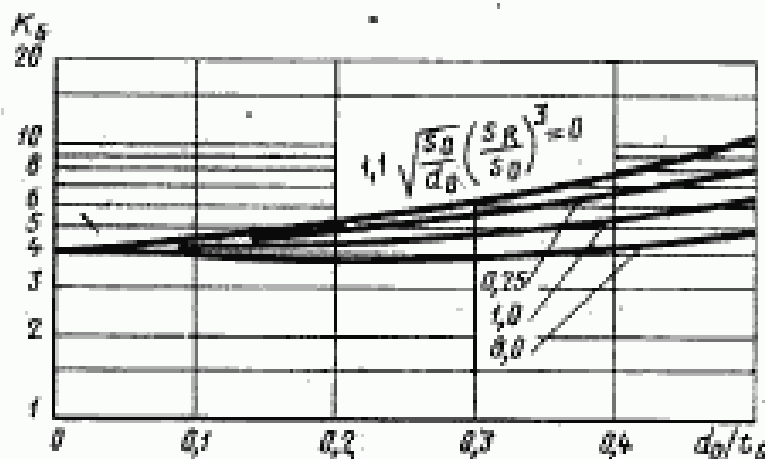
$$K_4 = \frac{R_2}{2s_2} ; \quad (87)$$

4.6.2. Размах напряжений в плоских участках

$$\Delta\sigma_4 = \frac{E |\epsilon_T|}{K_6} + \frac{t_p t_T}{K_6 s_R^2} \cdot p_1, \quad (88)$$

где K_6 — по черт. 7; t_0 — определяют по формуле (65)

Коэффициент K_6

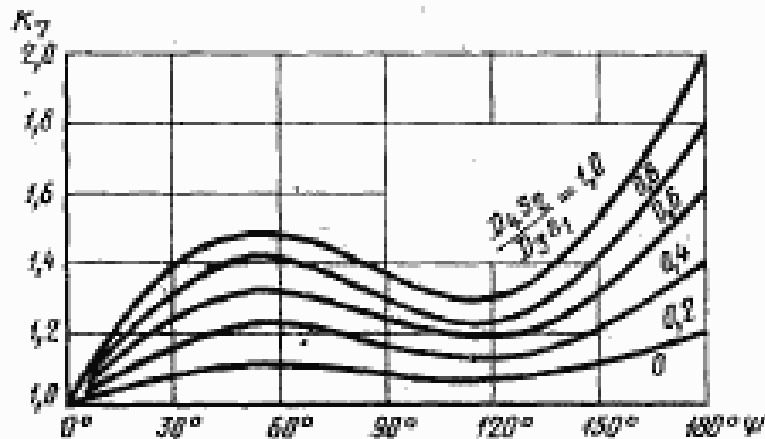


$$K_6 = 4,2 \cdot \frac{1-x^2+y(0,7+1,3x^2)}{1-x^4+y(0,7+3,3x^4)-4x^2[y+(1,3y-1)\ln x]}$$

при $x = \frac{d_0}{t_0} \sqrt{\frac{\pi}{4}}$; $y = 1,1 \left(\frac{s_R}{s_0} \right)^3 \sqrt{\frac{s_0}{d_0}}$

Черт. 7

$$K_6 = \begin{cases} K_7 \text{ (черт. 8)} & \text{для рубашки на цилиндрической обечайке;} \\ 1 + \frac{R_2 s_4}{R_1 s_2} & \text{для рубашки на выпуклом днище} \end{cases} \quad (89)$$

Коэффициент K_7 

$$K_7 = 1 + \frac{D_4 s_2}{D_3 s_1} \left(\frac{\psi}{180^\circ} + \frac{\sin 2\psi}{\pi} \right) - \left(\frac{D_4 s_2}{D_3 s_1} \right)^2 \cdot \frac{2 \left(\frac{\sin \psi}{\pi} \right)^2}{1 + \frac{D_4 s_2}{D_3 s_1} \left(\frac{\psi}{180^\circ} \right)}$$

Черт. 8

4.6.3. Проверку на малоцикловую прочность проводят по формулам:

$$\Delta \sigma_3 \leq [\tilde{\sigma}]_3 \text{ или } N \leq [N]_3; \quad (90)$$

$$\Delta \sigma_4 \leq [\tilde{\sigma}]_4 \text{ или } N \leq [N]_4. \quad (91)$$

Допускаемые размахи напряжений $[\tilde{\sigma}]_3$ и $[\tilde{\sigma}]_4$ или допускаемое число рабочих циклов $[N]_3$ и $[N]_4$ определяют согласно п. 2.6.3. Индекс 3 относится к сварному шву между корпусом сосуда и сопряжением отбортовкой или к сварному шву между рубашкой и анкерной трубой, индекс 4 относится к рубашке.

4.7. Допускается применение методики, указанной в разд. 2 для приближенного расчета сосудов, полностью охваченных рубашками.

5. СОСУДЫ С КАНАЛАМИ

5.1. Цилиндрическая обечайка

5.1.1. Цилиндрическую обечайку сосуда рассчитывают по ГОСТ 14249—80 на внутреннее избыточное давление с расчетным давлением p_1 , если $p_1 > 0$.

5.1.2. Если $p_1 < 0$, то цилиндрическую обечайку сосуда рассчитывают по ГОСТ 14249—80 на наружное давление с расчетным давлением $|p_1|$.

5.1.3. В сосудах со змеевиковым каналом (черт. 4а справочного приложения) его можно рассматривать как кольцо жесткости и цилиндрическую обечайку рассчитывать как укрепленную кольцами жесткости по ГОСТ 14249—80 при условии, что учитываются следующие особенности;

а) шаг змеевикового канала t_s должен быть не более $0,3 D_1$. Если $n_2 \leq n_3 + 1$, то цилиндрическую обечайку рассчитывают как гладкую обечайку;

б) расчетную длину l_2 при расчете по ГОСТ 14249—80 определяют как осевое расстояние от начала или конца расчетной длины (см. черт. 4 а справочного приложения) до места окончания первого витка змеевикового канала, охватывающего всю окружность рубашки;

в) расчетные значения b , l_1 и l_e при расчете по ГОСТ 14249—80 определяют по формулам:

$$b = \max \{t_s - b_2; l_1 - 0,5b_2; b_2\}; \quad (92)$$

$$l_1 = \frac{L}{n_1 - n_2 - 1}; \quad (93)$$

$$l_e = \min \{t_s; 2(s_2 - c) + b_2 + 1,1\sqrt{D_1(s_1 - c)}; t_s - b_2 + 1,1\sqrt{D_1(s_1 - c)}; 2[s_2 - c + 1,1\sqrt{D_1(s_1 - c)}]\}; \quad (94)$$

г) используемые в ГОСТ 14249—80 величины e , I_K и A_K определяют по формулам:

$$e = e_2 = \frac{s_1 - c}{2} + 0,65h_2; \quad (95)$$

$$I_K = r_2 h_2^2 (s_2 - c) 0,3 \cdot \frac{1}{90^\circ}; \quad (96)$$

$$A_K = \begin{cases} r_2 (s_2 - c) \pi \frac{1}{90^\circ} & \text{для } p_1 \leq 0, \\ r_2 (s_2 - c) \pi \frac{1}{90^\circ} - \frac{\pi}{4} \cdot \frac{p_2}{|\sigma|_e} \cdot h_2 b_2 & \text{для } p_1 > 0. \end{cases} \quad (97)$$

5.1.4. Цилиндрическую обечайку сосуда при нагружении давлением p_2 в каналах рассчитывают как полосу обечайки шириной b_2 по п. 5.3.

5.2. Днища

5.2.1. Выпуклые днища рассчитывают по ГОСТ 14249—80 на внутреннее избыточное давление с расчетным давлением p_1 , если $p_1 > 0$, и на наружное давление с расчетным давлением p_1 , если $p_1 < 0$.

5.2.2. Выпуклые днища при нагружении давлением p_2 в каналах рассчитывают как полосу обечайки шириной b_2 по п. 5.3.2.

5.3. Полоса обечайки под каналами

5.3.1. Каналы по окружности цилиндрической обечайки

$$p_2 \leq [p_2] = \frac{4[\sigma]_h (s_1 - c)^2}{b_2^2 + 4r_2 (s_1 - c) \cos \gamma} \left(1 + \frac{b_2^2}{2D_1 (s_1 - c)} \right). \quad (98)$$

Если $p_1 < 0$, то должно дополнительно выполняться условие

$$\frac{p_2}{[\sigma]_h} \leq 1 - \left[\frac{|p_1| D_1}{4[\sigma]_h (s_1 - c)} \right] \left[\frac{D_1 (s_1 - c) + b_2^2}{D_1 (s_1 - c) + 0,5b_2^2} \right]. \quad (99)$$

Если $p_2 > p_1 > 0$, то должно дополнительно выполняться условие

$$\frac{p_2 - p_1}{[p_2]} \leq 1 - \left(\frac{p_1 D_1}{4[\sigma]_h (s_1 - c)} \right). \quad (100)$$

5.3.2. Каналы вдоль оси цилиндрической обечайки и каналы на днище

$$[p_2] = \frac{4[\sigma]_h (s_1 - c)^2}{b_2^2} \left[1 - \left(\frac{p_1 D_R - 2p_1 r_2 \cos \gamma}{2[\sigma]_h (s_1 - c)} \right)^2 \right]. \quad (101)$$

5.4. Каналы

5.4.1. Вспомогательные параметры

Коэффициент понижения прочности V в зоне сопряжения штуцера с каналом рассчитывают по ГОСТ 24755—81. Если канал и штуцер выполнены из трубы одинаковых размеров и материала, то коэффициент V рассчитывают по формуле

$$V = \frac{1}{0,9 + \sqrt{\frac{r_2}{8(s_2 - c)}}}. \quad (102)$$

Расчетное значение коэффициента прочности сварного шва: для V-образного шва (см. черт. 11 а, в справочного приложения)

$$\varphi_{RS} = \varphi_{RS} = \varphi_{R2}; \quad (103)$$

для углового шва (см. черт. 11 б справочного приложения)

$$\varphi_{RS} = \min \left\{ 0,4; 0,7 \frac{a}{s_2 - c} \right\}; \quad (104)$$

$$\varphi_{RS} = 0,4. \quad (105)$$

Коэффициенты понижения прочности φ_3 и φ_4 каналов рассчитывают по формулам:

$$\varphi_3 = \min \{ V; \varphi_{RS} \}; \quad (106)$$

$$\varphi_4 = \min \{ V; \varphi_{RS} \}. \quad (107)$$

5.4.2. Допускаемое избыточное давление в канале

$$[p_2] = \frac{[\sigma]_h (s_2 - c)}{r_2} \cdot \varphi_3. \quad (108)$$

5.4.3. Определение толщины стенки канала

$$s_{2R} = \frac{2r_2 p_2}{2[\sigma]_2 \varphi_4 + p_2} \quad (109)$$

$$s_2 \geq s_{2R} + c, \quad (110)$$

при этом размер сварного шва для угловых швов

$$a \geq 0,6 s_{2R}. \quad (111)$$

5.5. Распределительные каналы в сосудах с регистровыми каналами (см. черт. 4 б справочного приложения). Расчет производят в соответствии с п. 5.4, причем следует использовать величины V , φ_3 , φ_4 , по формулам:

$$V = 1 - \frac{b_2}{t_s} \quad (112)$$

$$\varphi_3 = V \varphi_{R3}; \quad (113)$$

$$\varphi_4 = V \varphi_{R4}. \quad (114)$$

где φ_{R3} , φ_{R4} — по п. 5.4.1.

5.6. Проверка на усталостную прочность

5.6.1. Размах напряжений в сварных швах между сосудом и каналом

$$\Delta\sigma_s = \beta_{K1} \left[p_1 \cdot \frac{r_2}{s_2} \cdot (K_9 + K_{10}) + E_2 |\varepsilon_T| K_9 \right] K_{11}, \quad (115)$$

где ε_T — см. п. 2.6.1;

β_{K1} — по табл. 1;

$$K_9 = 1,6 \cdot \frac{s_2}{h_2} \left[1 + 1,5 \left(1 - \frac{s_2}{h_2} \right) \cos 0,8 \gamma \right]; \quad (116)$$

$$K_{10} = \begin{cases} 1 & \text{для V-образного сварного шва по черт. 11а, в справочного приложения;} \\ 3 + 3,5 \cdot \frac{a}{s_2} & \text{для углового шва по черт. 11б справочного приложения;} \end{cases} \quad (117)$$

$$K_{11} = \begin{cases} 1 & \text{для V-образного сварного шва по черт. 11а, в справочного приложения;} \\ \left(\frac{s_2}{a} \right)^2 & \text{для углового шва по черт. 11б справочного приложения.} \end{cases} \quad (118)$$

5.6.2. Размах напряжений в поперечном сечении канала

$$\Delta\sigma_s = \frac{p_1 \cdot \frac{D_R}{2s_1} + E_2 |\varepsilon_T|}{1 + \frac{r_2 s_2}{t_s s_1} \cdot \frac{\pi \gamma}{90^\circ}} \quad (119)$$

5.6.3. Проверку на малоцикловую прочность проводят из условий:

$$\Delta\sigma_5 \leq [\tilde{\sigma}]_5 \text{ или } N \leq [N]_5, \quad (120)$$

$$\Delta\sigma_6 \leq [\tilde{\sigma}]_6 \text{ или } N \leq [N]_6. \quad (121)$$

Допускаемые размахи напряжений $[\tilde{\sigma}]_5$ и $[\tilde{\sigma}]_6$ или допускаемое число рабочих циклов $[N]_5$ и $[N]_6$ определяют согласно п. 2.6.3. Индекс 5 относится к сварному шву между корпусом сосуда и каналом, а индекс 6 — к каналам.

ТЕРМИНЫ И ИХ ОБОЗНАЧЕНИЯ

Термины	Обозначение
Коэффициент осевого усиления	A
Площадь поперечного сечения канала, мм ² (см ²)	A_K
Размер сварного шва (черт. 6, 8, 10, 11а), мм (см)	a
Коэффициент сопряжения при помощи конуса	B
Наибольший свободный интервал между двумя жесткими элементами для цилиндрической обечайки с кольцами жесткости, мм (см)	b
Ширина кольца (черт. 6), мм (см)	b_0
Толщина ленты направляющей спирали (черт. 11), мм (см)	b_1
Ширина канала (черт. 11), мм (см)	b_2
Сумма всех прибавок к расчетным толщинам стенок, мм (см)	c
Внутренний диаметр сосуда (черт. 1—11), мм (см)	D_1
Внутренний диаметр рубашки (черт. 1—11), мм (см)	D_2
Средний диаметр сосуда $D_3 = D_1 + s_1$, мм (см)	D_3
Средний диаметр рубашки $D_4 = D_2 + s_2$, мм (см)	D_4
Наибольший внутренний диаметр компенсатора, мм (см)	D_K
Расчетный диаметр, мм (см): для цилиндрической обечайки $D_R = D_1$, для днища $D_R = D_1$	D_R
Наружный диаметр отбортовки или анкерной трубы (черт. 9 и 10), мм (см)	d_0
Диаметр окружности сопряжения рубашки с днищем сосуда (черт. 1, 7), мм (см); если рубашка присоединена не к днищу, то d_1 принимают равным нулю	d_1
Модуль упругости материала сосуда при расчетной температуре, МПа (кгс/см ²)	E_1
Модуль упругости материала рубашки или канала при расчетной температуре, МПа (кгс/см ²)	E_2
Расстояние от середины стенки рубашки до наружной стороны стенки сосуда, мм (см)	e_0
Расстояние от центра тяжести поперечного сечения канала от середины стенки сосуда, мм (см)	e_2
Осевое усилие от собственного веса, Н (кгс)	F
Коэффициенты прочности сопряжений при помощи конуса	f_1, f_2, f_3, f_4
Коэффициенты прочности сопряжений анкерными трубами и отбортовками	f_5, f_6
Собственный вес сосуда и его содержимого, Н (кгс)	G_1
Собственный вес рубашки и ее содержимого, Н (кгс)	G_2
Относительный размер кольца	H
Исполнительная толщина кольца (черт. 6), мм (см)	H_0
Расчетная толщина кольца, мм (см)	H_{0R}
Ширина ленты направляющей спирали (черт. 8), мм (см)	h_1

Термины	Обозначение
Высота канала $h_2 = r_2(1 - \cos \gamma)$, мм (см)	h_2
Момент инерции поперечного сечения канала относительно оси, проходящей через его центр тяжести параллельно стенке сосуда, мм ⁴ (см ⁴)	I_K
Коэффициенты для расчета напряжений в зоне сопряжения при помощи конуса	K_{01}, K_{11}, K_{21}
Коэффициенты для расчета напряжений в сопряжении анкерными трубами или отбортовкой	K_{31}, K_{41}, K_{51}
Коэффициенты для расчета напряжений в каналах	K_{61}, K_{71}, K_{81}
Расчетная длина рубашки (черт. 1—4 а), мм (см)	K_{91}, K_{101}, K_{111}
Расчетные длины цилиндрических обечайок с кольцами жесткости (черт. 1, 4 а), мм (см)	L
Длина примыкающего элемента, учитываемая при определении расчетной длины (черт. 1, 4 а), мм (см); определяют по ГОСТ 14249—80	l_1, l_2
Эффективная длина стенки обечайки, учитываемая при определении эффективного момента инерции кольца или канала, мм (см)	l_3
Исполнительная длина укрепления стенки рубашки в месте сопряжения при помощи конуса (черт. 5) или расстояние от первого кольцевого шва до отбортовки (черт. 5 а), мм (см)	l_4
Относительный момент нагружения	l_R
Относительные реактивные моменты	M_0
Относительный реактивный момент в месте сопряжения анкерными трубами или отбортовками	M_1, M_2, M_3
Количество рабочих циклов	m
Допускаемое количество рабочих циклов рассматриваемого материала при расчетной температуре в размахе напряжений $\Delta\sigma_i$ по п. 2.6.3 ($i=0; 1; 2; \dots 6$)	N
Число витков направляющей спирали	$[N]_i$
Число витков змеевикового канала	n_1
Число замыканий змеевикового канала	n_2
Относительное давление	n_3
Расчетное давление в сосуде при эксплуатации или испытании, МПа (кгс/см ²). Если абсолютное давление больше атмосферного (избыточное давление), то $p_1 > 0$; если абсолютное давление меньше атмосферного (вакуум), то $p_1 < 0$;	p
Расчетное давление в рубашке или в канале в состоянии эксплуатации или испытании, МПа (кгс/см ²)	p_1
Допускаемое внутреннее избыточное давление в рубашке или в канале, МПа (кгс/см ²)	p_2
Геометрический параметр кольца	$[p_2]$
Радиус кривизны в вершине днища сосуда по внутренней поверхности (черт. 3, 7), мм (см)	Q
Радиус кривизны в вершине днища рубашки по внутренней поверхности (черт. 3, 7), мм (см)	R_1
Внутренний радиус кривизны отбортовки, для конических сопряжений (черт. 5 а), мм (см)	R_2
	r_0

Продолжение

Термины	Обозначение
Внутренний радиус кривизны отбортовки для сопряжения с отбортовкой (черт. 9), мм (см)	r_1
Наружный радиус канала (черт. 11), мм (см)	r_2
Средний радиус канала $r_3 = r_2 - 0,5s_2$ мм (см)	r_3
Исполнительная толщина стенки анкерной трубы (черт. 10), мм (см)	s_0
Расчетная толщина стенки анкерной трубы, мм (см)	s_{0R}
Исполнительная толщина стенки цилиндрической обечайки сосуда (черт. 1—11), мм (см)	s_1
Расчетная толщина стенки цилиндрической обечайки сосуда, мм (см)	s_{1R}
Исполнительная толщина стенки цилиндрической обечайки рубашки и конуса или канала (черт. 1—11), мм (см)	s_2
Расчетная толщина стенки цилиндрической обечайки рубашки и конуса или канала, мм (см)	s_{2R}
Исполнительная толщина стенки днища сосуда (черт. 3, 7), мм (см)	s_3
Исполнительная толщина стенки днища рубашки мм (см)	s_4
Расчетная толщина стенки рубашки, мм (см); на цилиндрической обечайке $s_R = s_2$, на выпуклом днище $s_R = s_4$	s_R
Рабочая температура, °C	T
Разность между средней температурой стенки сосуда и температурой 20 °C, °C	ΔT_1
Разность между средней температурой стенки рубашки или канала и температурой 20 °C, °C	ΔT_2
Эффективный шаг анкерных труб или отбортовок, мм (см)	t_0
Расчетный шаг анкерных труб или отбортовок, мм (см)	t_1, t_2
Шаг анкерных труб или отбортовок вдоль оси мм (см) на цилиндрической обечайке — по черт. 3, 9, 10; на днище $t_p = (R_1 + R_2) \sin \frac{\delta_D}{2}$	t_p
Шаг анкерных труб или отбортовок по окружности, мм (см); на цилиндрической обечайке $t_T = 0,5(D_1 + D_2) \sin \frac{\delta_T}{2}$; на днище $t_T = (R_1 + R_2) \sin \frac{\delta_D}{2}$	t_T
Расстояние вдоль оси от края рубашки до первого ряда анкерных труб или отбортовок (черт. 3), мм (см)	t_L
Расстояние по окружности от края рубашки до первого ряда анкерных труб или отбортовок, мм (см)	t_K
$t_K = 0,5(D_1 + D_2) \sin \frac{\delta_K}{2}$	
Шаг направляющей спирали или змеевикового канала (черт. 4, 8, 11) мм (см)	t_s

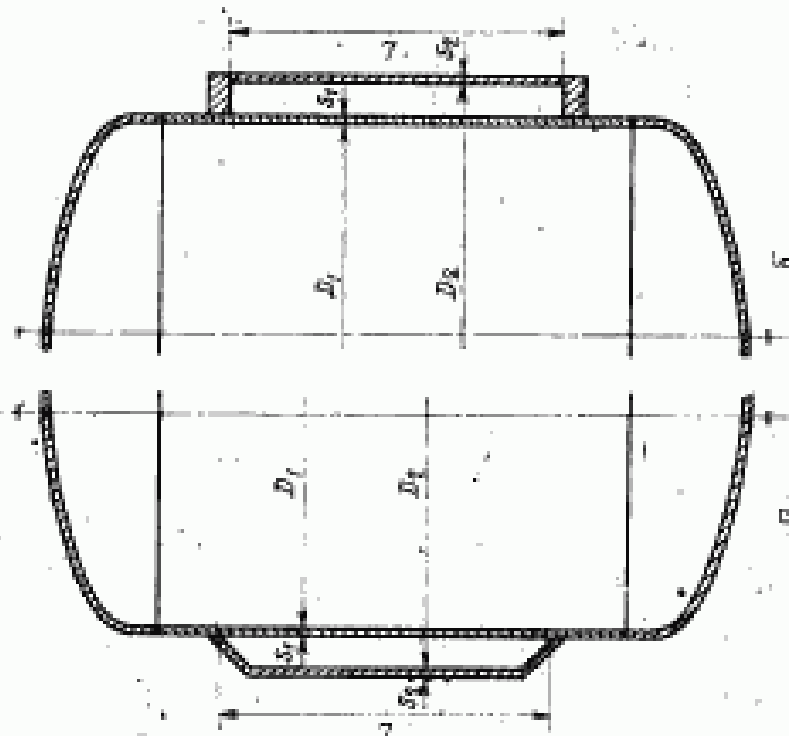
Термины	Обозначение
Коэффициент понижения прочности при наличии отверстий в канале в зоне штуцеров	V
Момент сопротивления сварного шва на единицу его длины между корпусом сосуда и кольцом, мм ² (см ²)	W_1
Момент сопротивления сварного шва на единицу его длины между кольцом и рубашкой, мм ² (см ²)	W_2
Вспомогательные величины	X_1, X_2, X_3
Угол конического сопряжения (черт. 5), ...°	α
Коэффициент температурного удлинения материала сосуда, 1/°C	α_1
Коэффициент температурного удлинения материала рубашки или канала, 1/°C	α_2
Эффективные коэффициенты концентрации	β_{K1}, β_{K2}
Общий эффективный коэффициент концентрации	γ_K
Половина центрального угла канала (черт. 11), ...°	γ
Угол штыга анкерных труб или отбортовок на цилиндрической обечайке по окружности (черт. 3), ...°	δ_T
Угол шага анкерных труб или отбортовок на днище (черт. 3), ...°	δ_D
Угол по окружности от края рубашки до первого ряда анкерных труб или отбортовок (черт. 3), ...°	δ_K
Относительное продольное удлинение в рубашке	ε_P
Допускаемое относительное продольное удлинение в рубашке	$[\varepsilon_P]$
Разность температурных относительных удлинений	ε_T
Коэффициент, учитывающий расстояние между корпусом сосуда и рубашкой	ε
Коэффициент нагружения	η
Коэффициент отношения прочности корпуса сосуда в рубашки	κ
Коэффициент длины сопряжения	λ
Относительная эффективная несущая длина конуса	μ
Коэффициент радиуса отбортовок	ρ
Амплитуда напряжений, МПа (кгс/см ²)	σ_A
Размахи напряжений, МПа (кгс/см ²) ($i=0; 1; 2; \dots; 6$)	$\Delta\sigma_i$
Допускаемое напряжение для кольца сопряжения или анкерной трубы при расчетной температуре МПа (кгс/см ²)	$[\sigma]_0$
Допускаемое напряжение для стенки сосуда при расчетной температуре, МПа (кгс/см ²)	$[\sigma]_1$
Допускаемое напряжение для стенки рубашки или канала при расчетной температуре, МПа (кгс/см ²)	$[\sigma]_2$
Допускаемая амплитуда напряжения рассматриваемого материала при расчетной температуре и при количестве рабочих циклов N , МПа (кгс/см ²)	$[\sigma_A]$
Допускаемый размах напряжений, МПа (кгс/см ²) ($i=0; 1; 2; \dots; 6$)	$[\sigma]_i$
Расчетный коэффициент прочности сварного шва на направляющей спирали	Φ_0

Продолжение

Термины	Обозначение
Коэффициент снижения допускаемых напряжений при расчете на устойчивость	φ_1
Коэффициент прочности сварного шва	φ_2
Коэффициенты понижения прочности канала	φ_3, φ_4
Расчетные коэффициенты прочности сварных швов	$\varphi_{R1}, \varphi_{R2}, \varphi_{R3},$ $\varphi_{R4}, \varphi_{R5}, \varphi_{R6}$
Коэффициент прочности сварного радиального шва в кольце сопряжения	φ_{R0}
Коэффициент прочности сварного продольного шва сосуда	φ_{P1}
Коэффициент прочности сварного продольного шва рубашки	φ_{P2}
Коэффициент прочности сварного кольцевого шва сосуда	φ_{T1}
Коэффициент прочности сварного кольцевого шва рубашки	φ_{T2}
Половина угла обхвата рубашки с сопряжением анкерными трубами для отбортовки (черт. 3), . . . °	ψ
Величины $s, r_1, r_2, [\sigma]_0, [\sigma]_1, [\sigma]_2, E_1, E_2, \varphi_{R0}, \varphi_{P1}, \varphi_{P2}, \varphi_{T1}, \varphi_{T2}$ определяют по ГОСТ 14249—80.	

Примечание. Черт. 1—11 настоящего приложения не определяют конструкцию и приведены только для указания расчетных размеров.

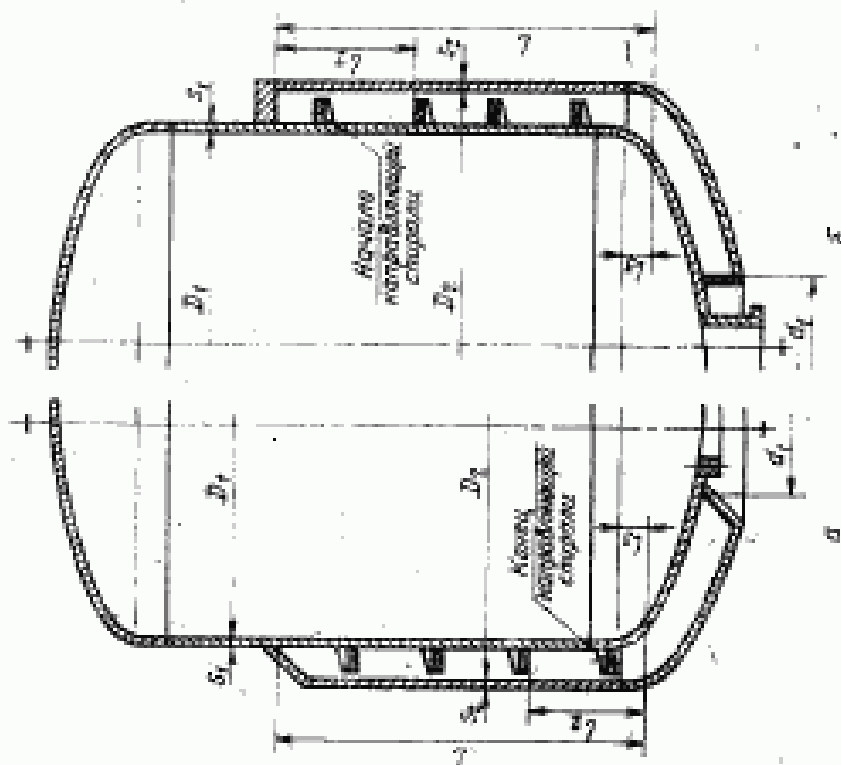
Сосуды с цилиндрической рубашкой



б—с сопряжением при помощи конуса; б—с сопряжением при помощи кольца

Черт. 2

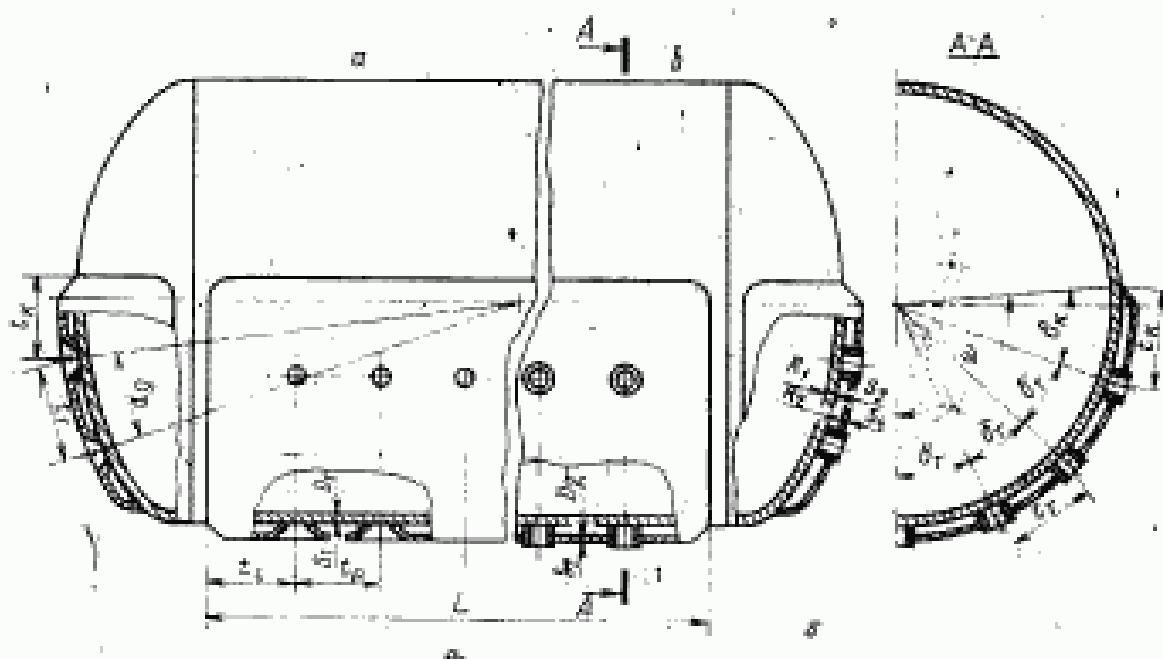
Сосуды с U-образной рубашкой



б—с сопряжением при помощи конуса; б—с сопряжением при помощи кольца

Черт. 1

Сосуды с рубашками, сопряженными с корпусом сосуда,
анкерными трубами или отбортовкой

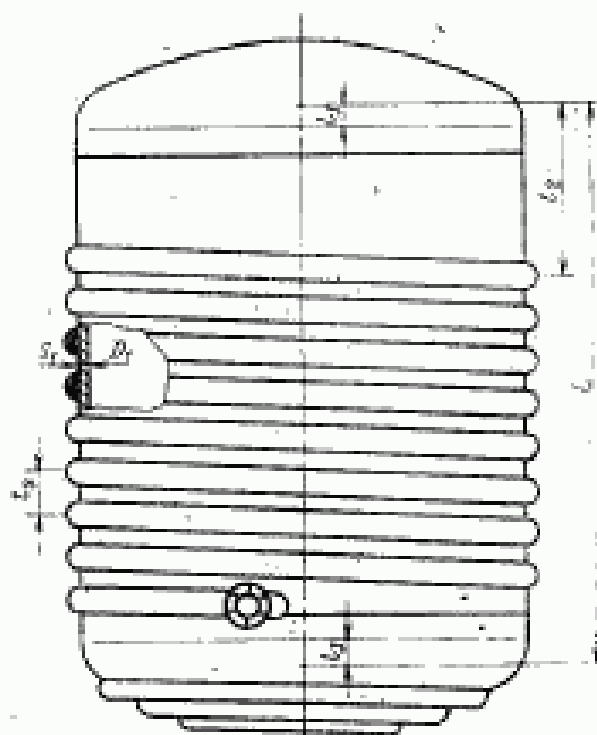


а—с отбортовкой;

б—с анкерными трубами

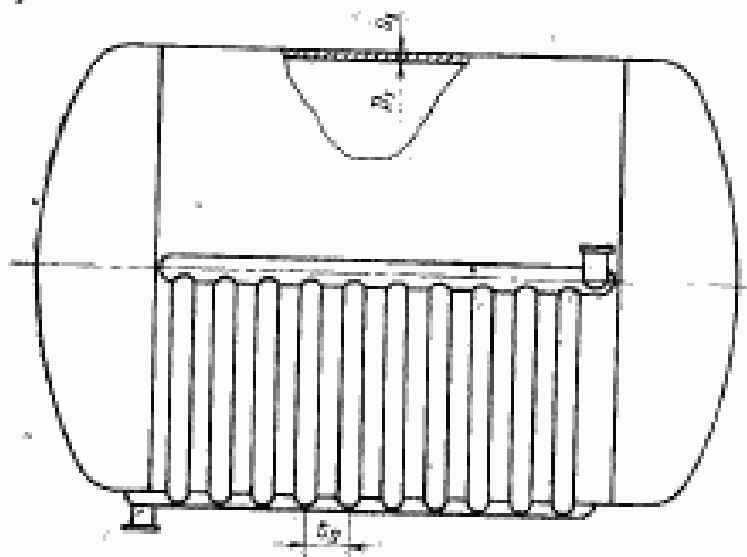
Черт. 3

Сосуды со змеевиковыми каналами



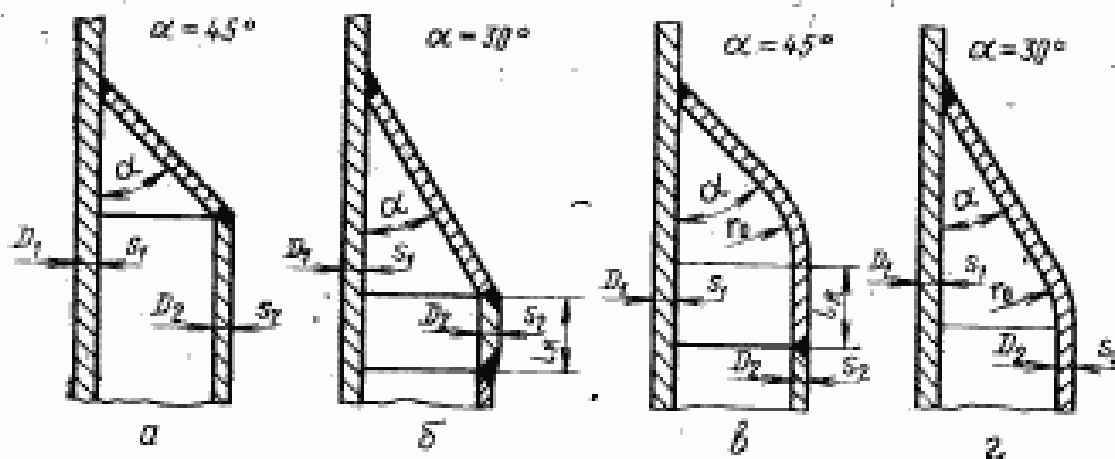
Черт. 4а

Сосуды с регистровыми каналами



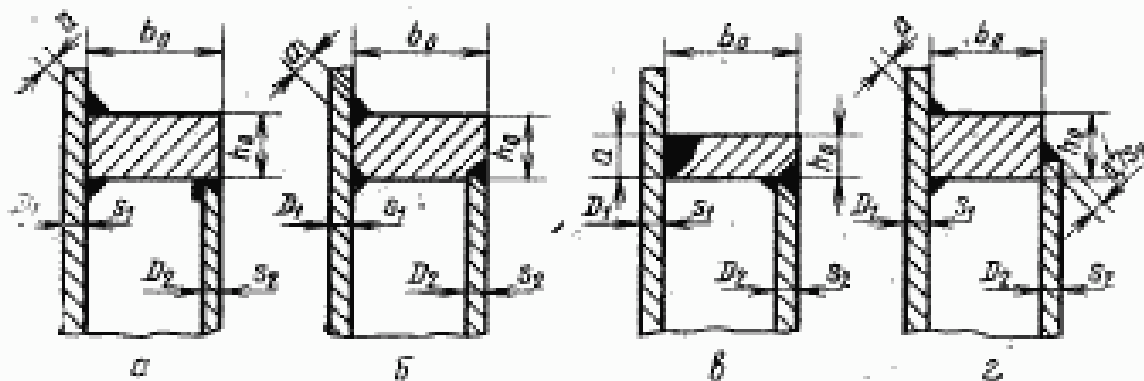
Черт. 46

Сопряжение рубашки с корпусом сосуда при помощи конуса



Черт. 5

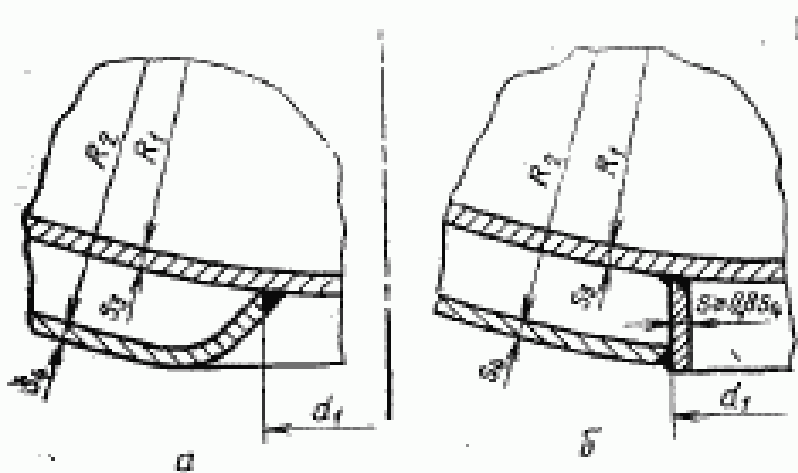
Сопряжение рубашки с корпусом сосуда при помощи кольца



Черт. 6

Сопряжение рубашки с днищем

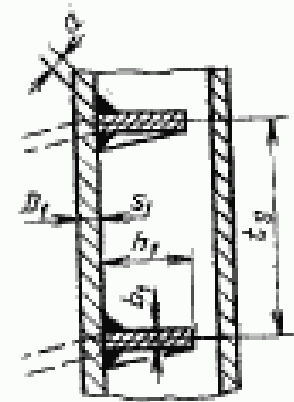
Направляющая спираль



а—коническое

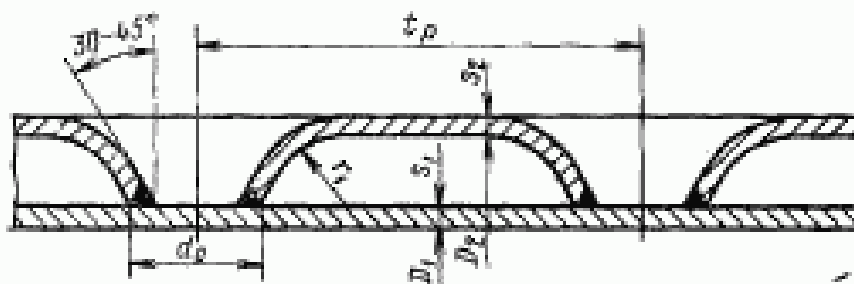
б—кольцевое

Черт. 7



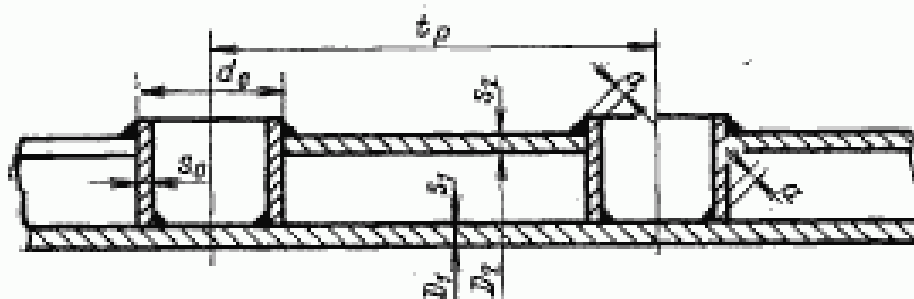
Черт. 8

Сопряжение рубашки с корпусом сосуда отбортовкой



Черт. 9

Сопряжение рубашки с корпусом сосуда анкерными трубами

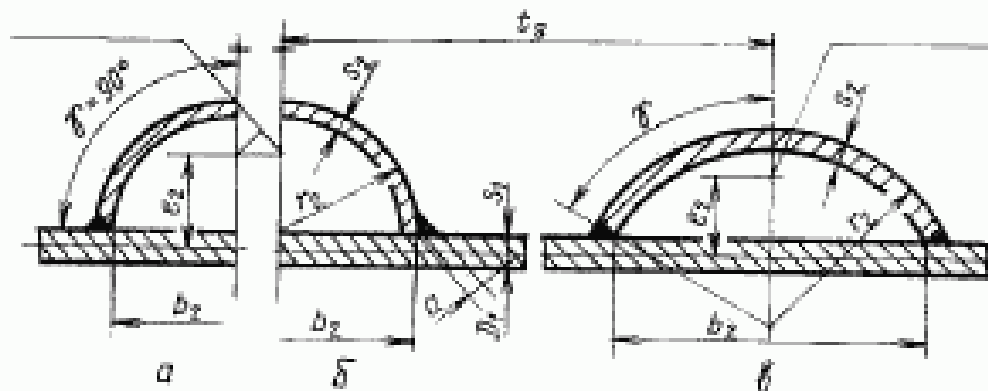


Черт. 10

Каналы

Центр тяжести поперечного сечения канала

Центр тяжести поперечного сечения канала



а — полукруглое сечение с У-образным швом; б — полукруглое сечение с угловыми швами; в — сегментное сечение

Черт. 11

Редактор *Е. И. Глазкова*
 Технический редактор *Н. П. Замолотчикова*
 Корректор *В. Ф. Малюткина*

Сдано в наб. 28.07.83 Подп. в печ. 26.10.83 2,25 и. л. 2,18 уч.-изд. л. Тир. 10000 Цена 18 коп.

Ордена «Знак Почета» Издательство стандартов, 123840, Москва, ГСП, Новопресненский пер., 3

Калужская типография стандартов, ул. Московская, 256. Зак. 3103