

СТАНКИ МЕТАЛЛОРЕЖУЩИЕ

Методы проверки перпендикулярности
двух плоских поверхностей образца-изделия

Metal-cutting machine tools.
Methods of checking specimen two flat
surfaces for squareness

ГОСТ
25889.3—83

[СТ СЭВ 3718—82]

Постановлением Государственного комитета СССР по стандартам от 28 июля
1983 г. № 3515 срок введения установлен

с 01.01.84

Несоблюдение стандарта преследуется по закону

Настоящий стандарт полностью соответствует требованиям
СТ СЭВ 3718—82.

Отклонение от перпендикулярности двух плоских поверхностей — по ГОСТ 24642—82. Допускается заменять прилегающие плоскости прилегающими прямыми, лежащими в заданном сечении.

1. ОБЩИЕ ПОЛОЖЕНИЯ

1.1. Общие требования к методам проверки — по ГОСТ 8—82.

1.2. Проверку следует проводить одним из следующих методов:

Метод 1. Проверка с помощью специального проверочного приспособления, устанавливаемого на поверочной плите.

Метод 2. Проверка с помощью специального проверочного приспособления, прикладываемого к образцу-изделию.

Метод 3. Проверка с помощью цилиндрического угольника, прибора для измерения длин, поверочной линейки и поверочной плиты.

1.3. При проверке следует:

положить образец-изделие длинной проверяемой поверхностью на поверочную плиту, в данном случае как прилегающую плоскость, а к короткой проверяемой поверхности приложить поверочную линейку, в данном случае как прилегающую прямую,

Издание официальное

Перепечатка воспрещена



плечо углового держателя специального приспособления, а к короткой проверяемой поверхности — поверочную линейку, в данном случае как прилегающие прямые.

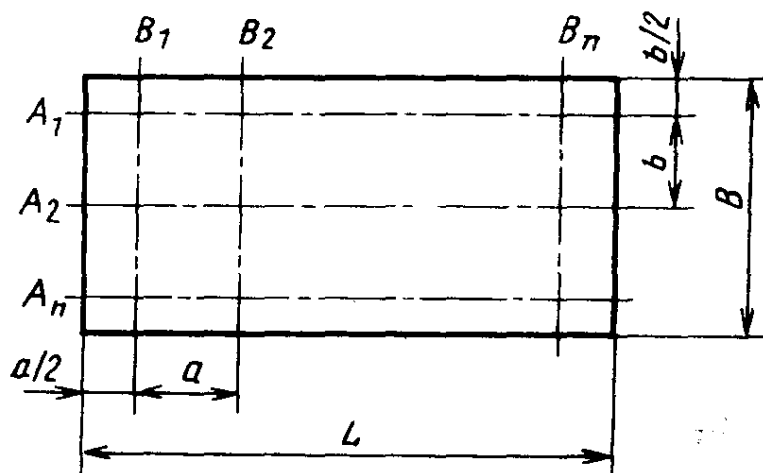
1.4. При проверке поверхностей с отклонением в сторону выпуклости между образцом-изделием и поверочной плитой следует установить три концевые плоскопараллельные меры длины, а между образцом-изделием и поверочной линейкой или длинным плечом углового держателя — две концевые плоскопараллельные меры длины одинакового размера.

Расположение плоскопараллельных концевых мер длины выбирают в соответствии со стандартами на нормы точности и техническими условиями конкретных типов станков. Если эти указания отсутствуют, то расстояние от края поверхности до концевой меры принимается приблизительно равным $0,1 L$, где L — заданная длина измерения.

1.5. Количество и расположение проверяемых сечений должны устанавливаться в зависимости от формы и размеров образца-изделия в стандартах на нормы точности и в технических условиях на конкретные типы станков. Если такие указания отсутствуют, то проверку перпендикулярности прямоугольных поверхностей следует проводить в сечениях, указанных на черт. 1, расположение которых должно соответствовать условиям, приведенным в табл. 1 и 2.

Если обработанная прямоугольная поверхность образца-изделия разделена пазами на ряд обрабатываемых продольных полос, то проверяемые сечения должны быть расположены в середине обработанных продольных полос.

1.6. Основные размеры специального поверочного приспособления выбираются в соответствии со стандартами на нормы точ-



Черт. 1

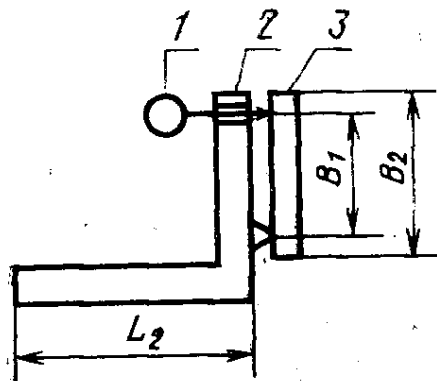
Длина проверяемой поверхности L , мм	Расположение проверяемых поперечных сечений $B_1, B_2 \dots B_n$	Ширина проверяемой поверхности B , мм	Расположение проверяемых продольных сечений $A_1, A_2 \dots A_n$
До 200 Св. 200	Среднее поперечное сечение $a = L/5$, но не менее 80 мм	До 200 Св. 200 » 630 » 630	Среднее продольное сечение $b = B/3$ $b = B/4$

ности и техническими условиями на конкретные типы станков. Если эти указания отсутствуют, то они должны соответствовать указанным на черт. 2 или 3 и в таблице приложения к стандарту.

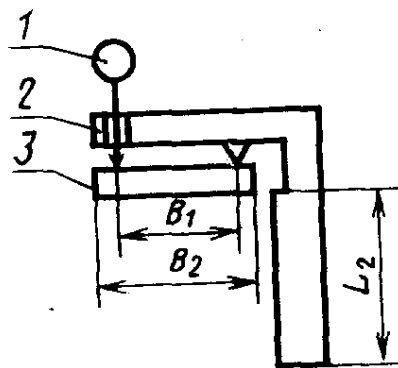
2. МЕТОДЫ ПРОВЕРКИ

2.1. Проведение проверок по методам 1 и 2

Средства проверки: поверочная плита и специальное проверочное приспособление, схема которого приведена на черт. 2 (метод 1), специальное проверочное приспособление, схема которого приведена на черт. 3 (метод 2).



Черт. 2

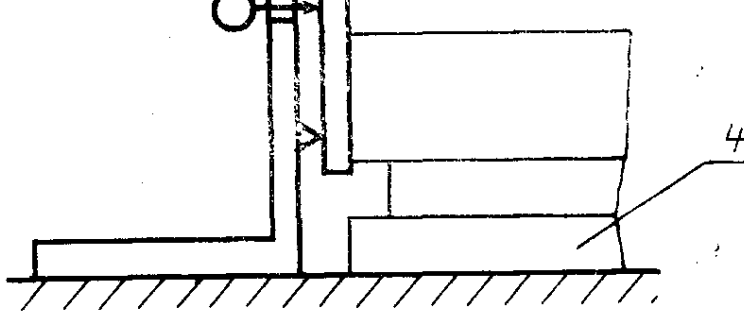


Черт. 3

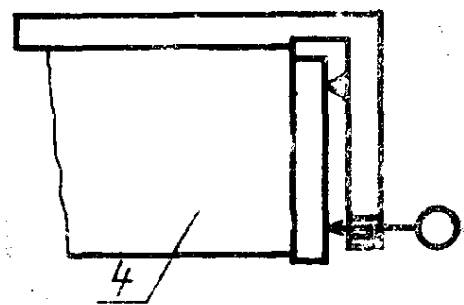
1—прибор для измерения длин (например индикатор); 2—угловой держатель;
3—поворотная поверочная линейка

Ось поворота линейки приспособления должна быть расположена в пределах проверяемой поверхности.

Схемы проверок указаны на черт. 4 (метод 1) и на черт. 5 (метод 2)

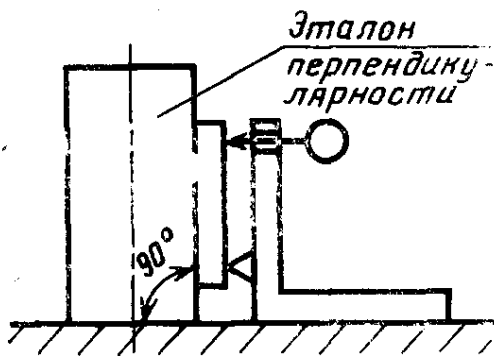


Черт. 4

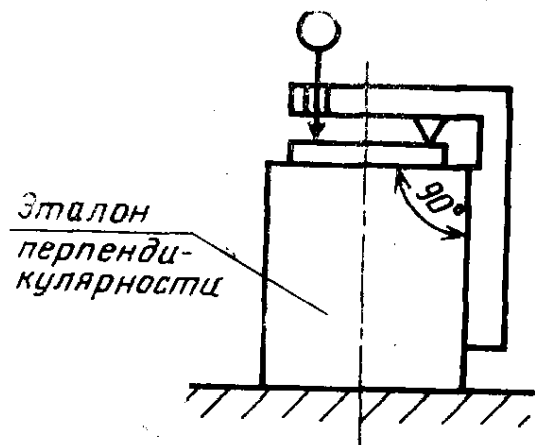


Черт. 5

Перед началом проверки образца-изделия определяют показание измерительного прибора проверочного приспособления по эталону перпендикулярности как указано на черт. 6 (метод 1) и на черт. 7 (метод 2) и принимают его за исходную (базовую) величину при последующих расчетах по результатам проверки.



Черт. 6



Черт. 7

При проведении проверки по методу 1 — образец-изделие длинной стороной устанавливают на поверочной плите, как указано в пп. 1.3 и 1.4. Специальное проверочное приспособление устанавливают длинным плечом углового держателя 2 на поверочную плиту, а поворотную поверочную линейку 3 прикладывают к короткой стороне образца-изделия 4. В случае необходимости между длинным плечом углового держателя и поверочной плитой устанавливаются плоскопараллельные меры длины.

При проведении проверки по методу 2 — специальное проверочное приспособление прикладывают длинным плечом углового держателя 2 к длинной проверяемой поверхности образца-изделия 4, а поворотную поверочную линейку 3 прикладывают к короткой проверяемой поверхности, как указано в пп. 1.3 и 1.4.

Измерения проводят последовательно в сечениях, установленных в п. 1.5.

2.2. Оценка результатов проверки по методам 1 и 2

Для каждого проверяемого сечения вычисляют алгебраическую разность между исходной (базовой) величиной показания измерительного прибора и замеренной величиной.

Отклонение от перпендикулярности определяют как наибольшую разность указанных величин на заданной длине измерения в проверяемых сечениях для каждого заданного направления.

Пример оценки

При проверке образца-изделия специальным приспособлением с $V_1=300$ мм получен результат измерения в среднем сечении 42 мкм, исходное показание измерительного прибора по эталону перпендикулярности равно 8 мкм.

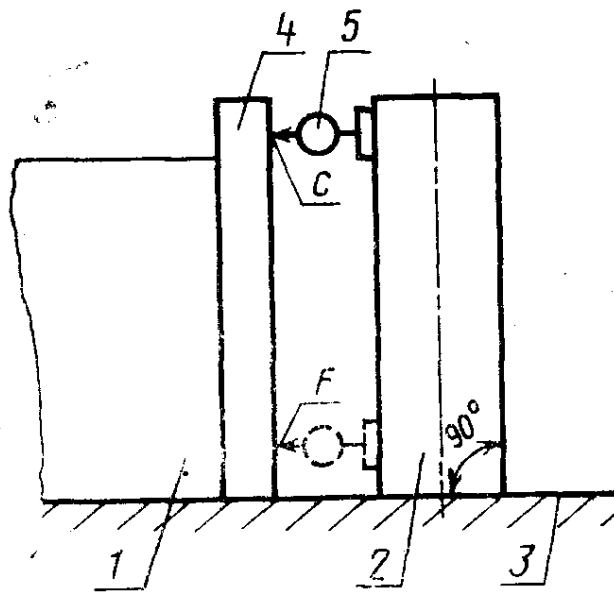
Отклонение от перпендикулярности проверяемых поверхностей образца-изделия равно:

$$42 - 8 = 34 \text{ мкм на длине } 300 \text{ мм}$$

2.3. Проведение проверки по методу 3

Средства проверки: прибор для измерения длин, поверочная линейка, поверочная плита, держатель прибора, цилиндрический угольник.

Схема проверки указана на черт. 8



Черт. 8

Образец-изделие 1 и цилиндрический угольник 2 устанавливают на поверочной плите 3. Поверочную линейку 4 прикладывают к проверяемой поверхности образца-изделия 1, как указано в пп. 1.3 и 1.4. Прибор для измерения длин 5 располагают так, чтобы измерительный наконечник касался поверочной линейки 4 в точках измерения C и F.

СОДЕРЖАНИЕ

ГОСТ 25889.1—83 (СТ СЭВ 3716—82)	Станки металлорежущие. Методы проверки круглости образца-изделия	1
ГОСТ 25889.2—83 (СТ СЭВ 3717—82)	Станки металлорежущие. Методы проверки параллельности двух плоских поверхностей образца-изделия	4
ГОСТ 25889.3—83 (СТ СЭВ 3718—82)	Станки металлорежущие. Методы проверки перпендикулярности двух плоских поверхностей образца-изделия	9

Редактор *А. Л. Владимиров*
Технический редактор *Н. П. Замолодчикова*
Корректор *М. Н. Гринвальд*

Сдано в наб. 26.08.83 Подп. в печ. 27.10.83 1,25 п. л. 0,87 уч.-изд. л. Тир. 16000 Цена 5 коп.

Ордена «Знак Почета» Издательство стандартов, 123840, Москва, ГСП, Новопресненский пер., 8.

Калужская типография стандартов, ул. Московская, 256. Зак. 2288