
МЕЖГОСУДАРСТВЕННЫЙ СОВЕТ ПО СТАНДАРТИЗАЦИИ, МЕТРОЛОГИИ И СЕРТИФИКАЦИИ
(МГС)
INTERSTATE COUNCIL FOR STANDARDIZATION, METROLOGY AND CERTIFICATION
(ISC)

МЕЖГОСУДАРСТВЕННЫЙ
СТАНДАРТ

ГОСТ
25889.4—
2024

СТАНКИ МЕТАЛЛОРЕЖУЩИЕ

Методы проверки постоянства диаметров образца-изделия

Издание официальное

Москва
Российский институт стандартизации
2024

Предисловие

Цели, основные принципы и общие правила проведения работ по межгосударственной стандартизации установлены ГОСТ 1.0 «Межгосударственная система стандартизации. Основные положения» и ГОСТ 1.2 «Межгосударственная система стандартизации. Стандарты межгосударственные, правила и рекомендации по межгосударственной стандартизации. Правила разработки, принятия, обновления и отмены»

Сведения о стандарте

1 РАЗРАБОТАН Федеральным государственным бюджетным образовательным учреждением высшего образования «Уфимский университет науки и технологий» (УУНиТ) и Федеральным государственным бюджетным учреждением «Российский институт стандартизации» (ФГБУ «Институт стандартизации»)

2 ВНЕСЕН Техническим комитетом по стандартизации ТК 70 «Станки»

3 ПРИНЯТ Межгосударственным советом по стандартизации, метрологии и сертификации (протокол от 31 июля 2024 г. № 175-П)

За принятие проголосовали:

Краткое наименование страны по МК (ИСО 3166) 004—97	Код страны по МК (ИСО 3166) 004—97	Сокращенное наименование национального органа по стандартизации
Азербайджан	AZ	Азстандарт
Армения	AM	ЗАО «Национальный орган по стандартизации и метрологии» Республики Армения
Беларусь	BY	Госстандарт Республики Беларусь
Киргизия	KG	Кыргызстандарт
Россия	RU	Росстандарт
Таджикистан	TJ	Таджикстандарт
Узбекистан	UZ	Узбекское агентство по техническому регулированию

4 Приказом Федерального агентства по техническому регулированию и метрологии от 1 августа 2024 г. № 1011-ст межгосударственный стандарт ГОСТ 25889.4—2024 введен в действие в качестве национального стандарта Российской Федерации с 3 февраля 2025 г.

5 ВЗАМЕН ГОСТ 25889.4—86

Информация о введении в действие (прекращении действия) настоящего стандарта и изменений к нему на территории указанных выше государств публикуется в указателях национальных стандартов, издаваемых в этих государствах, а также в сети Интернет на сайтах соответствующих национальных органов по стандартизации.

В случае пересмотра, изменения или отмены настоящего стандарта соответствующая информация будет опубликована на официальном интернет-сайте Межгосударственного совета по стандартизации, метрологии и сертификации в каталоге «Межгосударственные стандарты»

© Оформление. ФГБУ «Институт стандартизации», 2024



В Российской Федерации настоящий стандарт не может быть полностью или частично воспроизведен, тиражирован и распространен в качестве официального издания без разрешения Федерального агентства по техническому регулированию и метрологии

Введение

Целью настоящего стандарта является стандартизация методов проверки постоянства диаметров образцов-изделий после их обработки при испытаниях металлорежущих станков на точность, а также стандартизация формы, основных размеров и проверяемых сечений образцов-изделий, используемых для проверки постоянства диаметров.

СТАНКИ МЕТАЛЛОРЕЖУЩИЕ

Методы проверки постоянства диаметров образца-изделия

Metal-cutting machine tools.
Methods of checking specimens for constant diameters

Дата введения — 2025—02—03

1 Область применения

Настоящий стандарт устанавливает методы проверки постоянства диаметров цилиндрических наружных и внутренних поверхностей образца-изделия.

2 Нормативные ссылки

В настоящем стандарте использованы нормативные ссылки на следующие межгосударственные стандарты:

ГОСТ 8 Станки металлорежущие. Общие требования к испытаниям на точность

ГОСТ 25443 Станки металлорежущие. Образцы-изделия для проверки точности обработки. Общие технические требования

Примечание — При пользовании настоящим стандартом целесообразно проверить действие ссылочных стандартов и классификаторов на официальном интернет-сайте Межгосударственного совета по стандартизации, метрологии и сертификации (www.easc.by) или по указателям национальных стандартов, издаваемым в государствах, указанных в предисловии, или на официальных сайтах соответствующих национальных органов по стандартизации. Если на документ дана недатированная ссылка, то следует использовать документ, действующий на текущий момент, с учетом всех внесенных в него изменений. Если заменен ссылочный документ, на который дана датированная ссылка, то следует использовать указанную версию этого документа. Если после принятия настоящего стандарта в ссылочный документ, на который дана датированная ссылка, внесено изменение, затрагивающее положение, на которое дана ссылка, то это положение применяется без учета данного изменения. Если ссылочный документ отменен без замены, то положение, в котором дана ссылка на него, применяется в части, не затрагивающей эту ссылку.

3 Форма, основные размеры и проверяемые сечения образца-изделия

Образцом-изделием является экземпляр конкретного изделия, используемого при испытаниях металлорежущих станков на точность.

3.1 Общие технические требования к образцам-изделиям

Общие технические требования к образцам-изделиям — по ГОСТ 25443.

При проверке используется образец-изделие цилиндрической формы (формы прутка или трубы) с вырезами или без вырезов между проверяемыми сечениями в соответствии с рисунком 1. Размеры образца-изделия приводятся в стандартах на нормы точности и в технических условиях на конкретные типы станков с учетом обеспечения надлежащей жесткости образца-изделия.

3.2 Общие требования к выполнению измерений

Измерения проводят по двум диаметрально-противоположным точкам, равномерно распределенным по диаметру и длине проверяемой цилиндрической поверхности образца-изделия.

3.3 Количество продольных сечений и точек измерения

Количество продольных сечений и точек измерения в каждом из них должны устанавливаться в стандартах на нормы точности и технических условиях на конкретные типы станков. Если такие указания отсутствуют, то количество продольных сечений, их обозначение (a-a', b-b', c-c') и расположение должны соответствовать указанным на рисунке 2, а количество и расположение точек измерения (1, 2, 3, 4, 5) в каждом продольном сечении — указанным на рисунке 1. Количество точек измерения в каждом продольном сечении при отношении у образца-изделия $L : D$ меньше или равно 5 должно быть не менее 3, а при отношении $L : D$ более 5 должно быть не менее 5.

При проверке по трем точкам измерения следует проводить в точках 1, 3 и 5, указанных на рисунке 1.

Для образцов-изделий с длиной L более 1000 мм число точек измерения при любом отношении $L : D$ в каждом продольном сечении должно быть не менее 5.

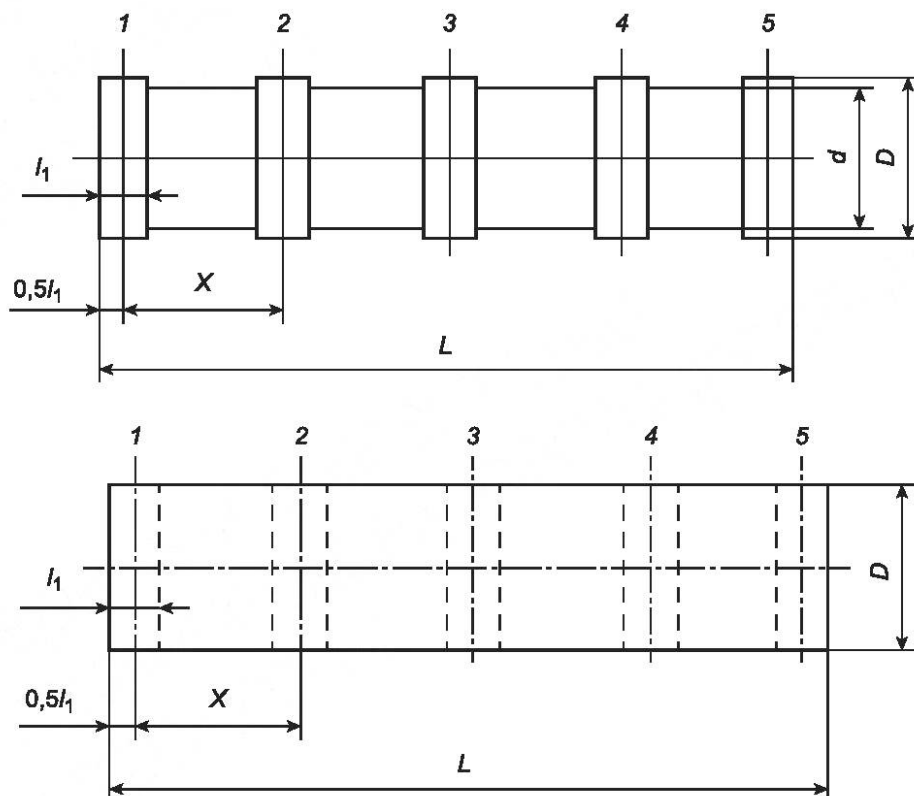


Рисунок 1 — Форма образца-изделия и количество точек измерения в каждом продольном сечении

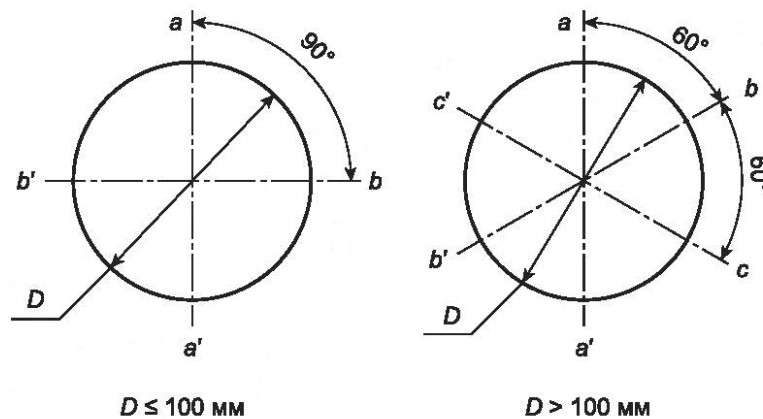


Рисунок 2 — Количество измеряемых продольных сечений

Расстояние X между точками измерений определяют по формуле

$$x = \frac{L - l_1}{n - 1}, \quad (1)$$

где L — длина образца-изделия;

l_1 — ширина проверяемого диаметра;

n — число точек измерения в каждом продольном сечении.

Если в стандартах на нормы точности на конкретные типы станков значения размера l_1 не установлены, то следует принимать $l_1 = 20$ мм.

4 Методы проверки

4.1 Общие требования к методам проверки

Общие требования к методам проверки — по ГОСТ 8.

4.2 Средства проверки

Проверку следует проводить при помощи средств измерений линейных размеров.

4.3 Заданная длина измерения

Заданная длина измерения должна соответствовать длине образца-изделия.

4.4 Проведение проверки

Схемы проверки наружных и внутренних поверхностей образца-изделия указаны на рисунках 3 и 4.

Образец-изделие предпочтительно устанавливают в центрах или в патроне.

Измерения проводят в соответствии с требованиями 3.2 и 3.3.

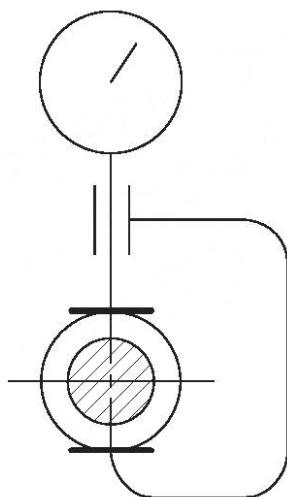


Рисунок 3 — Схема проверки наружных поверхностей

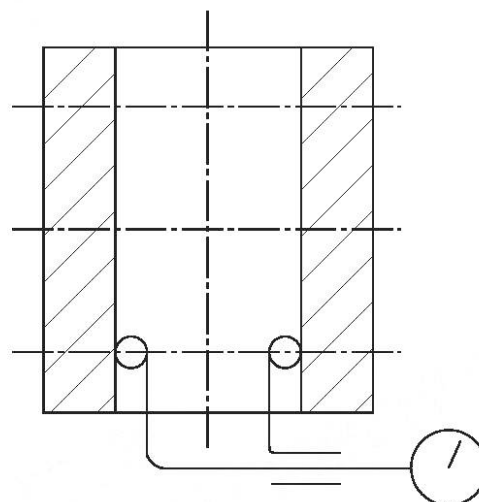


Рисунок 4 — Схема проверки внутренних поверхностей

4.5 Оценка результатов проверки

4.5.1 Оценка результатов проверки постоянства диаметров образца-изделия в любых сечениях

Отклонение от постоянства диаметров в любых сечениях равно разности между наибольшим и наименьшим диаметрами образца-изделия на заданной длине измерения.

Пример — При проверке образца-изделия диаметром $D = 120$ мм и длиной $L = 800$ мм получены следующие измеренные значения отклонений от номинального значения диаметра, приведенные в таблице 1.

Таблица 1

Размеры в микрометрах

Продольное сечение	Измеренные значения линейных размеров в точках измерения, мкм				
	1	2	3	4	5
a—a'	10	12	14	13	12
b—b'	9	8	10	9	9
c—c'	12	13	13	15	13

Отклонение от постоянства диаметров образца-изделия в любых сечениях равно $15 - 8 = 7$ мкм на длине 800 мм.

4.5.2 Оценка результатов проверки постоянства диаметров образца-изделия в продольных сечениях

Для каждого проверяемого продольного сечения определяют разность между наибольшим и наименьшим диаметрами образца-изделия.

Отклонение от постоянства диаметров в продольных сечениях равно наибольшему значению из установленных в отдельных продольных сечениях разностей между наибольшим и наименьшим диаметрами образца-изделия на заданной длине измерения.

Пример — При проверке образца-изделия диаметром $D = 120$ мм и длиной $L = 800$ мм получены следующие измеренные значения отклонений от номинального значения диаметра, приведенные в таблице 2.

Таблица 2

Размеры в микрометрах

Продольное сечение	Измеренные значения линейных размеров в точках измерения, мкм					Разность между наибольшим и наименьшим измеренными значениями в отдельных продольных сечениях
	1	2	3	4	5	
a—a'	10	12	14	13	12	4
b—b'	9	8	10	9	9	2
c—c'	12	13	13	15	13	3

Отклонение от постоянства диаметров образца-изделия в продольных сечениях равно 4 мкм на длине 800 мм.

УДК 621.9.08:006.354

МКС 25.080.10

Ключевые слова: станки металлорежущие, точность, проверка точности, образец-изделие, проверка постоянства диаметров

Редактор *Е.Ю. Митрофанова*
 Технический редактор *И.Е. Черепкова*
 Корректор *И.А. Королева*
 Компьютерная верстка *И.А. Налейкиной*

Сдано в набор 06.08.2024. Подписано в печать 08.08.2024. Формат 60×84%. Гарнитура Ариал.
 Усл. печ. л. 0,93. Уч.-изд. л. 0,74.

Подготовлено на основе электронной версии, предоставленной разработчиком стандарта

Создано в единичном исполнении в ФГБУ «Институт стандартизации»
 для комплектования Федерального информационного фонда стандартов,
 117418 Москва, Нахимовский пр-т, д. 31, к. 2.
www.gostinfo.ru info@gostinfo.ru