



**ГОСУДАРСТВЕННЫЙ СТАНДАРТ
СОЮЗА ССР**

**КРЫШКИ ПЛАСТМАССОВЫЕ
ДЛЯ ЦИЛИНДРИЧЕСКИХ
СОЕДИНИТЕЛЕЙ**

ТЕХНИЧЕСКИЕ УСЛОВИЯ

ГОСТ 25930—83

Издание официальное



**ГОСУДАРСТВЕННЫЙ КОМИТЕТ СССР ПО УПРАВЛЕНИЮ
КАЧЕСТВОМ ПРОДУКЦИИ И СТАНДАРТАМ**

Москва

10 коп.

КРЫШКИ ПЛАСТМАССОВЫЕ ДЛЯ
ЦИЛИНДРИЧЕСКИХ СОЕДИНИТЕЛЕЙ

ГОСТ

25930—83

Технические условия

Plastic covers for cylindrical connectors.
Specifications

ОКП 1067400000

Срок действия с 01.01.85

до 01.01.95

Несоблюдение стандарта преследуется по закону

Настоящий стандарт распространяется на пластмассовые крышки (далее — крышки), предназначенные для защиты контактных частей электрических цилиндрических соединителей от загрязнений, механических повреждений при транспортировании, хранении и эксплуатации изделий.

1. КЛАССИФИКАЦИЯ

1.1. В зависимости от конструкции крышки подразделяют на четыре типа (табл. 1):

- 1 — крышки для соединителей с наружной резьбой;
- 2 — крышки для соединителей с внутренней резьбой;
- 3 — крышки для соединителей без резьбы с фиксатором;
- 4 — крышки для соединителей без резьбы и фиксатора.

Крышки типов 1 и 2 подразделяют на 3 исполнения: 1, 2, 3.

Крышки типов 3 и 4 подразделяют на 2 исполнения: 1 и 2.

Издание официальное

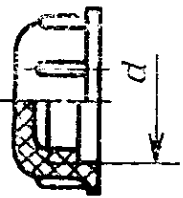
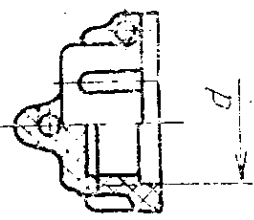
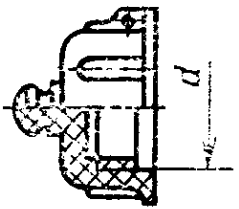
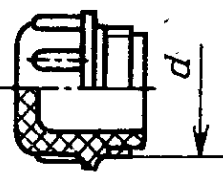
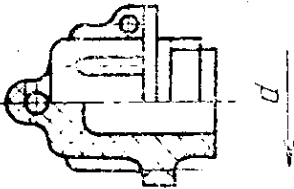
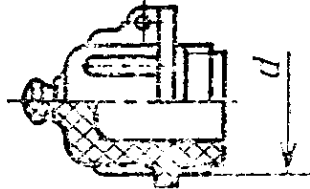
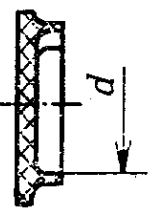
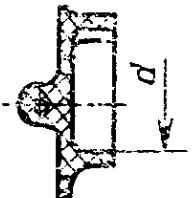
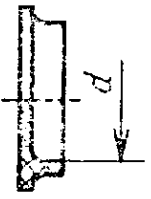
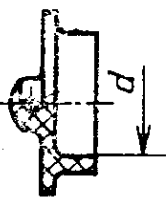


Перепечатка воспрещена

© Издательство стандартов, 1983

© Издательство стандартов, 1989

Переиздание с изменениями

| Тип крышки | Исполнение | | |
|------------|---|---|---|
| | 1 | 2 | 3 |
| 1 |  |  |  |
| 2 |  |  |  |
| 3 |  |  | — |
| 4 |  |  | — |

(Измененная редакция, Изм. № 2).

1.2. Крышки типов 1 и 2, исполнений 2 и 3 допускается использовать с уплотнительными прокладками и без них.

1.3. Конструкция и размеры деталей крепления и уплотнительных прокладок приведены в обязательном приложении 1.

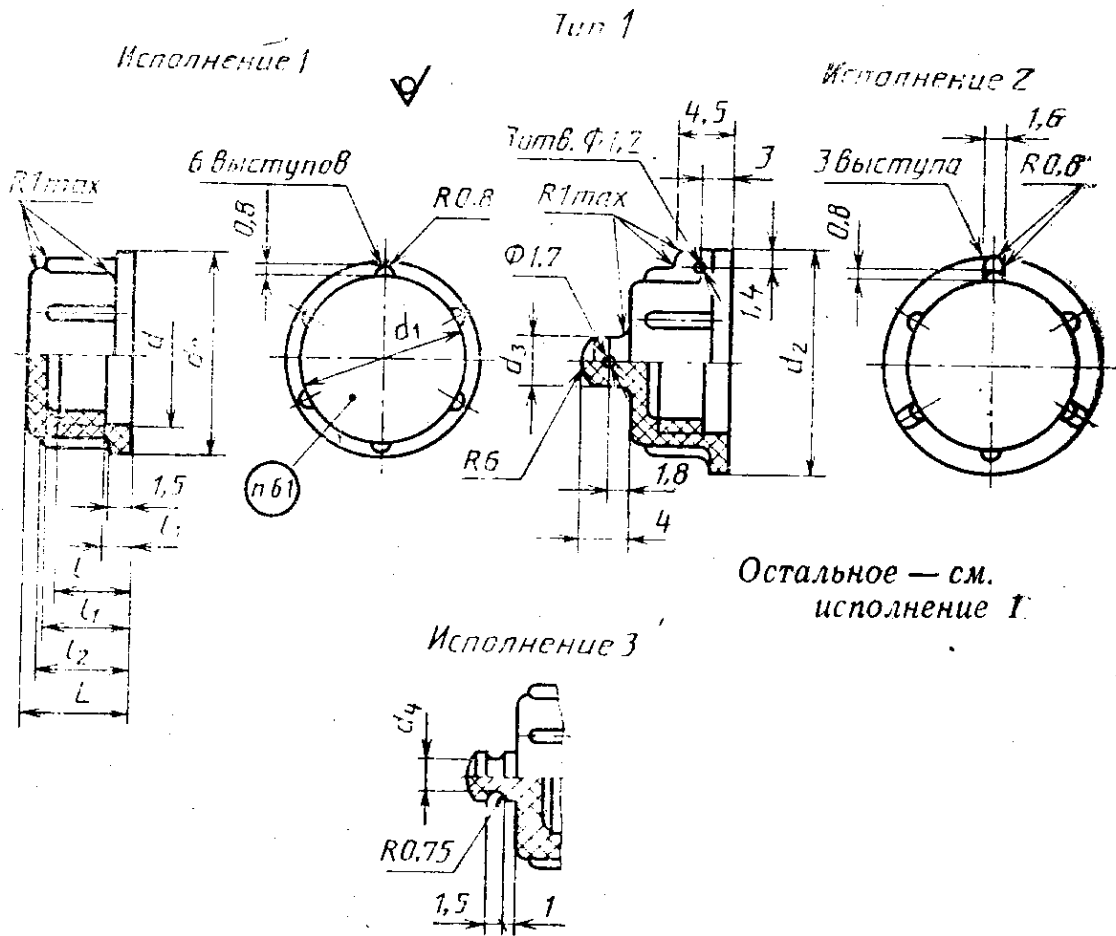
1.4. Примеры установки крышек на соединители с деталями крепления, уплотнения и опломбирования и без них приведены в обязательном приложении 2.

Примечание. Допускаются другие варианты крепления крышек с использованием деталей крепления и учетом требований обязательного приложения 2.

(Измененная редакция, Изм. № 2).

2. КОНСТРУКЦИЯ И РАЗМЕРЫ

2.1. Конструкция и размеры крышек типа 1 должны соответствовать указанным на черт. 1 и в табл. 2.



Черт. 1

Размеры, мм

| d | d ₁ | d ₂ | | | d ₃ | d ₄ | L | l | l ₁ | l ₂ | l ₃ | Шрифт для маркировки | Масса 100 шт., кг | | | Применяемость | | | |
|----------|----------------|----------------|-----|---|----------------|----------------|-------|--------|----------------|----------------|----------------|----------------------|-------------------|------|------|---------------|---|---|--|
| | | Исполнение | | | | | | | | | | | 1 | 2,3 | 3 | Исполнение | | | |
| | | 1 | 2,3 | 3 | | | | | | | | | | | | 1 | 2 | 3 | |
| M6×0,50 | 7 | 9 | 12 | | | 7,5 | 5,5 | 6,5 | 6,5 | 6,5 | | 1,6—Пр3 | 0,07 | 0,08 | | | | | |
| M6×0,75 | | | | | | (9,5) | (7,5) | (8,5) | (8,5) | (8,5) | | | | 0,08 | 0,09 | | | | |
| M8×0,50 | 9 | 11 | 14 | | | 8,5 | 6,0 | 7,0 | 7 | 7 | 1,0 | | | 0,10 | 0,11 | | | | |
| M10×0,75 | 12 | 14 | 17 | 4 | 2,5 | | | | | | | | 0,17 | 0,18 | | | | | |
| M12×0,75 | 14 | 16 | 19 | | | 8,5 | 6,0 | 7,0 | 7,0 | 7,0 | | | 0,24 | 0,25 | | | | | |
| M14×0,75 | 16 | 18 | 21 | | | (10,5) | (8,0) | (9,0) | (9,0) | (9,0) | | | 0,25 | 0,26 | | | | | |
| M16×1,00 | 18 | 20 | 23 | | | 8,5 | 6,0 | 7,0 | 7,0 | 7,0 | | | 0,2 | 0,2 | | | | | |
| M16×1,50 | | | | | | | | | | | | | | | | | | | |
| M18×1,00 | 20 | 22 | 25 | | | 11,5 | 8,5 | 9,5 | 10,0 | 10,0 | | 2,5—Пр3 | 0,27 | 0,30 | | | | | |
| M20×1,00 | | | | | | 9,0 | 6,0 | 7,0 | 7,0 | 7,0 | | | 0,32 | 0,33 | | | | | |
| M20×1,50 | 23 | 25 | 28 | 7 | 4,0 | (12,5) | (8,5) | (10,5) | (10,5) | (10,5) | | | 0,34 | 0,35 | | | | | |
| M22×1,0 | 24 | 26 | 29 | | | 11,5 | 8,5 | 9,5 | 10,0 | 10,0 | 1,5 | | 0,35 | 0,38 | | | | | |
| M24×1,0 | 26 | 28 | 31 | | | 9,0 | 6,0 | 7,0 | 7,0 | 7,0 | | 3,0—Пр3 | 0,39 | 0,40 | | | | | |
| M24×1,5 | | | | | | | | | | | | | 0,45 | 0,47 | | | | | |

Размеры, мм

| d | d ₁ | d ₂ | | d ₃ | d ₄ | L | l | l ₁ | l ₂ | l ₃ | Шрифт для маркировки | Масса 100 шт., кг | | | Применяемость | | |
|----------|----------------|----------------|-----|----------------|----------------|------|-----|----------------|----------------|----------------|----------------------|-------------------|------|---|---------------|---|--|
| | | Исполнение | | | | | | | | | | 1 | 2,3 | 1 | 2 | 3 | |
| | | 1 | 2,3 | | | | | | | | | | | | | | |
| M27×1,00 | 29 | 31 | 34 | | | | | | | | | 0,51 | 0,52 | | | | |
| M27×1,50 | | | | | | | | | | | | | 0,53 | | | | |
| M30×1,00 | | | | | | | | | | | | | | | | | |
| M30×1,50 | 32 | 34 | 37 | | | | | | | | 3—Пр3 | 0,57 | 0,60 | | | | |
| M33×1,50 | 36 | 38 | 41 | 7 | 4,0 | 11,5 | 8,5 | 9,5 | 10,0 | 1,5 | | 0,67 | 0,70 | | | | |
| M36×1,50 | 39 | 41 | 44 | | | | | | | | | 0,77 | 0,80 | | | | |
| M39×1,50 | 42 | 44 | 47 | | | | | | | | | 0,87 | 0,90 | | | | |
| M42×1,50 | 45 | 47 | 50 | | | | | | | | 5—Пр3 | 0,97 | 1,00 | | | | |
| M45×1,50 | 48 | 50 | 53 | | | | | | | | | 1,07 | 1,10 | | | | |

Размеры, мм

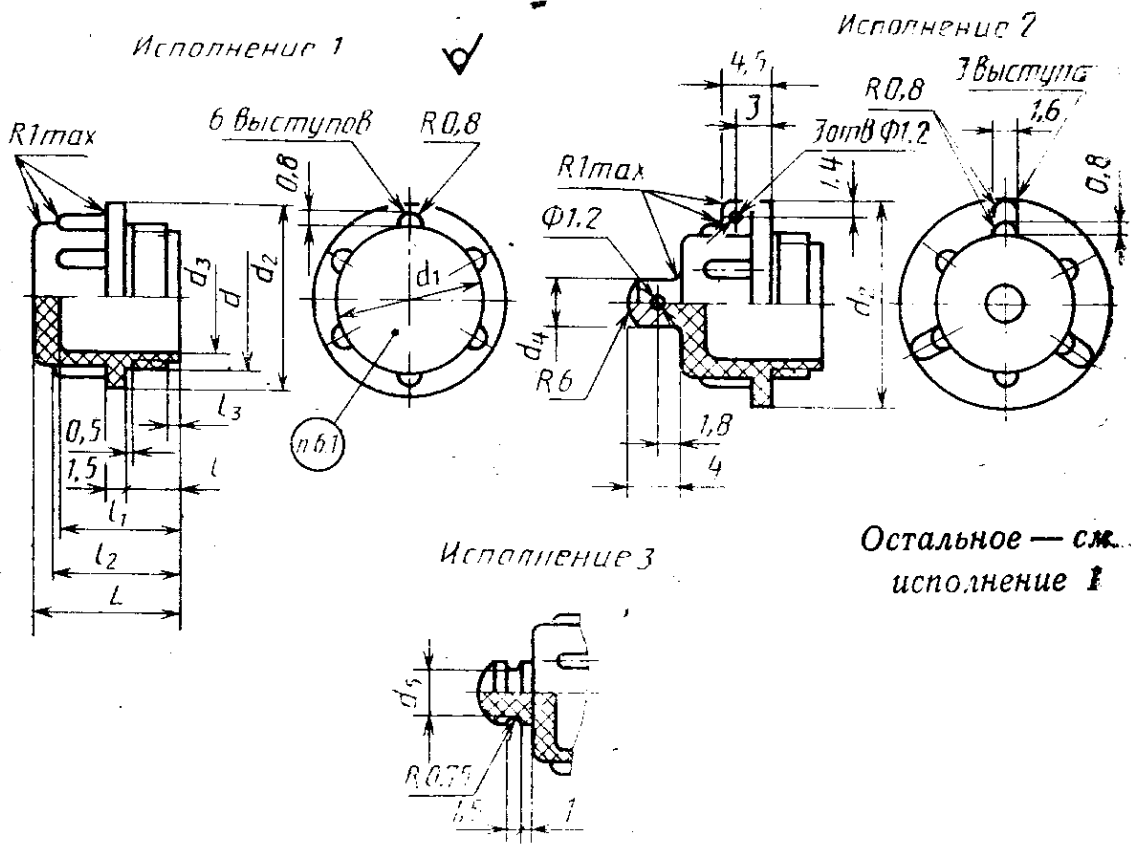
| d | d _s | | d _s | L | l | l ₁ | l ₂ | l ₃ | Шрифт для маркировки | Масса 100 шт., кг | | | |
|----------|----------------|----|----------------|---|-----|----------------|----------------|----------------|----------------------|-------------------|------------|---|---|
| | Исполнение | 1 | | | | | | | | 2,3 | Исполнение | | |
| | | | | | | | | | | | 1 | 2 | 3 |
| M48×1,50 | 51 | 53 | 56 | | | | | | | 1 | 2,3 | 3 | |
| | | | | | | | | | | 1,17 | 1,20 | | |
| | | | | | | | | | | | | | |
| M52×1,50 | 55 | 57 | 60 | | | | | | | 1,27 | 1,30 | | |
| | | | | | | | | | | | | | |
| | | | | | | | | | | | | | |
| M60×1,50 | 63 | 65 | 68 | 7 | 4,0 | 11,5 | 8,5 | 10,0 | 1,5 5—Пр3 | 1,37 | 1,40 | | |
| | | | | | | | | | | | | | |
| | | | | | | | | | | | | | |
| M64×1,50 | 67 | 69 | 72 | | | | | | | 1,44 | 1,47 | | |
| | | | | | | | | | | | | | |
| | | | | | | | | | | | | | |

Примечания к табл. 2 и 3:

1. Масса указана для крышек из фенопласта по ГОСТ 5689—79.
2. Для определения массы крышек из других материалов значения масс, указанные в таблице, следует умножить на коэффициент:
 0,67 — для полиэтилена по ГОСТ 16338—85;
 0,76 — для полистирола;
 0,807 — для полиамида 6;
 1,28 — для пресс-материалов марок АГ—4В и ДСВ;
3. В скобках даны размеры крышек для радиочастотных соединителей по ГОСТ 20265—83, в их условном обозначении должна указываться буква «Р».

(Измененная редакция, Изм. № 1, 2).

2.2. Конструкция и размеры крышек типа 2 должны соответствовать указанным на черт. 2 и в табл. 3.



Остальное — см. исполнение 1

Остальное — см. исполнение 2

Черт. 2

Размеры, мм

| d | d ₁ | | d ₂ | | d ₃ | | d ₄ | d ₅ | L | l | l ₁ | l ₂ | l ₃ | Шрифт для маркировки | Масса 100 шт., кг | | | Применяемость | |
|----------|----------------|-------|----------------|---------|----------------|----|----------------|----------------|------|---|----------------|----------------|----------------|----------------------|-------------------|------|---|---------------|---|
| | d ₁ | 2 и 3 | Исполнение | Номинал | Пред. откл. | 1 | | | | | | | | | 2, 3 | 1 | 2 | | 3 |
| | | | | | | | | | | | | | | | | | | | |
| M27×1,00 | 26 | 31 | 31 | 24,0 | | 13 | 4,5 | 11,0 | 11,0 | | | | | | 0,62 | 0,63 | | | |
| M27×1,50 | | | | 23,2 | | | | | | | | | | | 0,63 | 0,64 | | | |
| M30×1,00 | 29 | 34 | 34 | 26,2 | +0,21 | | | | | | | | | | 0,71 | 0,73 | | | |
| M30×1,50 | | | | | | | | | | | | | | | | | | | |
| M33×1,50 | 32 | 37 | 37 | 29,2 | | | | | | | | | | | 0,76 | 0,80 | | | |
| M36×1,50 | 35 | 40 | 40 | 32,2 | | | | | | | | | | | 0,87 | 0,91 | | | |
| M39×1,50 | 38 | 43 | 43 | 35,2 | | | | | | | | 1,5 | | | 1,07 | 1,11 | | | |
| M42×1,50 | 41 | 46 | 46 | 38,2 | +0,25 | | | 7 | 4,0 | | | | | | 1,08 | 1,12 | | | |
| M45×1,50 | 44 | 49 | 49 | 41,2 | | | | | | | | | | | 1,16 | 1,20 | | | |
| M48×1,50 | 47 | 52 | 52 | 44,2 | | | | | | | | | | | 1,50 | 1,54 | | | |
| M52×1,50 | 51 | 56 | 56 | 47,0 | | | | | | | | | | | 1,61 | 1,65 | | | |
| M60×1,50 | 59 | 64 | 64 | 55,0 | +0,30 | | | | | | | | | | 1,91 | 1,95 | | | |
| M64×1,50 | 63 | 68 | 68 | 59,5 | | | | | | | | | | | 2,09 | 2,13 | | | |

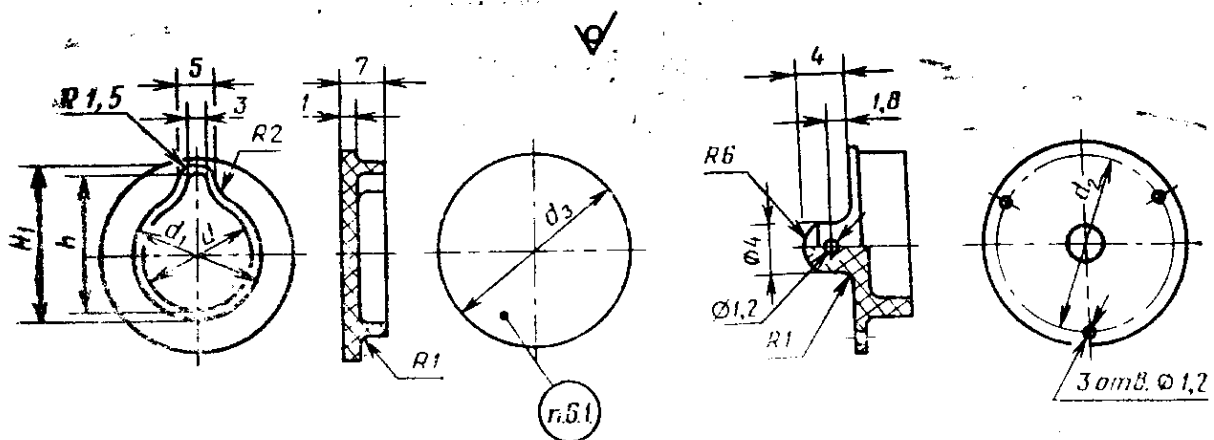
(Именная редакция, Изм. № 1, 2).

2.3. Конструкция и размеры крышек типа 3 должны соответствовать указанным на черт. 3 и в табл. 4.

Тип 3

Исполнение 1

Исполнение 2



Вспыльнов-см исполнение 1

Черт. 3

Таблица 4

Размеры, мм

| d | d ₁ | d ₂ | | d ₃ | h | H ₁ | Шрифт для мар- кировки | Масса 100 шт., кг | | Применяе- мость | |
|------|----------------|----------------|----------------|----------------|----|----------------|------------------------------|----------------------|------|--------------------|---|
| | | Номин. | Пред. откл. | | | | | Исполнение | | | |
| | | | | | | | | 1 | 2 | 1 | 2 |
| 8,5 | 10,5 | 12,0 | ±0,3 | 16,0 | 10 | 12 | 1,6—Пр3 | 0,03 | 0,04 | | |
| 10,5 | 12,5 | 14,0 | | 18,0 | 12 | 14 | | 0,04 | 0,05 | | |
| 12,5 | 14,5 | 16,0 | | 20,0 | 14 | 16 | | 0,05 | 0,06 | | |
| 16,0 | 18,0 | 19,5 | | 23,5 | 18 | 20 | 2,5—Пр3 | 0,06 | 0,07 | | |
| 20,0 | 22,0 | 24,5 | | 27,5 | 22 | 24 | | 0,08 | 0,09 | | |
| 24,5 | 27,0 | 28,5 | | 32,5 | 27 | 30 | 3,0—Пр3 | 0,12 | 0,13 | | |

Примечания к табл. 4 и 5:

1. Масса указана для крышек из полиэтилена по ГОСТ 16338—85.

2. Для определения массы крышек из других материалов значения масс, указанные в таблице, следует умножить на коэффициенты:

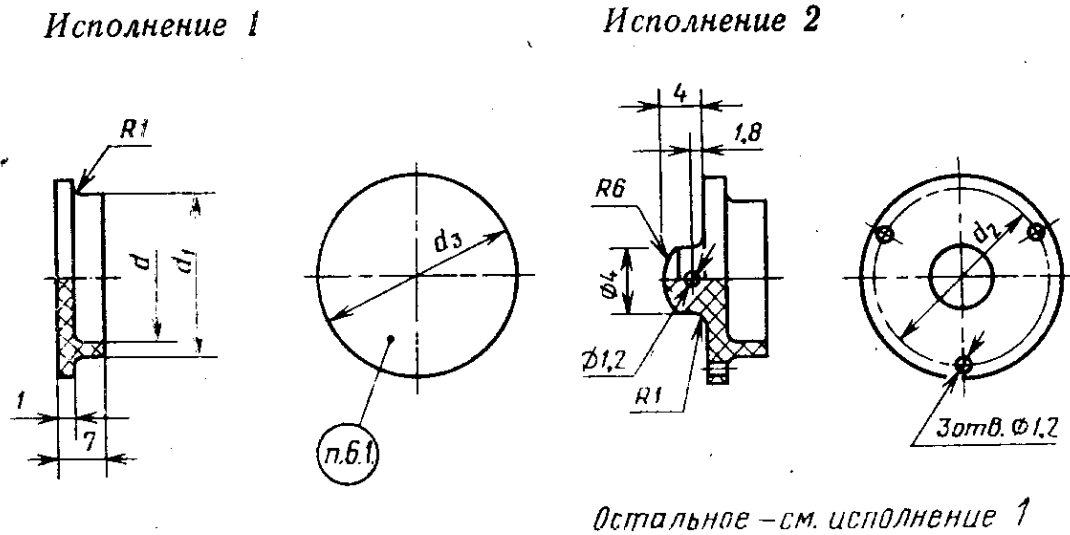
1,16 — для полистирола;

1,20 — для полиамида 6.

(Измененная редакция, Изм. № 1).

2.4. Конструкция и размеры крышек типа 4 должны соответствовать указанным на черт. 4 и в табл. 5.

Тип 4



Черт. 4

Таблица 5

Размеры, мм

| d | d ₁ | d ₂ | | d ₃ | Шрифт для мар- кировки | Масса 100 шт., кг | | Применя- емость | |
|------|----------------|----------------|----------------|----------------|------------------------------|----------------------|------|--------------------|---|
| | | Номин. | Пред. откл. | | | Исполнение | | | |
| | | | | | | 1 | 2 | 1 | 2 |
| 11,0 | 13,0 | 14,5 | ±0,3 | 18,5 | 1,6—Пр3 | 0,04 | 0,05 | | |
| 13,5 | 15,5 | 17,0 | | 21,0 | | 0,05 | 0,06 | | |
| 15,5 | 17,5 | 19,0 | | 23,0 | | 0,06 | 0,07 | | |
| 20,0 | 22,0 | 23,5 | | 27,5 | 2,5—Пр3 | 0,08 | 0,09 | | |
| 24,0 | 26,0 | 27,5 | | 31,5 | | 0,12 | 0,13 | | |
| 29,5 | 31,5 | 33,0 | | 37,0 | | 0,14 | 0,15 | | |

(Измененная редакция, Изм. № 1).

2.5. Условное обозначение крышки при заказе и в конструкторской документации должно состоять из наименования и типа крышки, обозначения резьбы, исполнения, обозначения пломбировочных отверстий для крышек типов 1 и 2 исполнения 2, обозначения материала и обозначения настоящего стандарта.

Примеры условного обозначения крышек типов 1 и 2:

| | | | | | | | | |
|----------------------------------|--------|---|---|-------|---|---|---|---------------|
| | Крышка | 1 | - | M24×1 | - | 1 | С | ГОСТ 25930—83 |
| Наименование | | | | | | | | |
| Тип крышки | | | | | | | | |
| Обозначение резьбы | | | | | | | | |
| Исполнение | | | | | | | | |
| Обозначение материала | | | | | | | | |
| Обозначение настоящего стандарта | | | | | | | | |

То же, крышек типов 1 и 2 исполнения 2 с пломбировочными отверстиями:

Крышка 1—M24×1—2 0 С ГОСТ 25930—83.

То же, крышек типов 3 и 4:

| | | | | | | | | |
|----------------------------------|--------|---|---|-----|---|---|---|---------------|
| | Крышка | 3 | - | 8,5 | - | 1 | П | ГОСТ 25930—83 |
| Наименование | | | | | | | | |
| Тип крышки | | | | | | | | |
| Диаметр крышки | | | | | | | | |
| Исполнение | | | | | | | | |
| Обозначение материала | | | | | | | | |
| Обозначение настоящего стандарта | | | | | | | | |

То же, крышек для радиочастотных соединителей:

| | | | | | | | | | |
|----------------------------------|--------|---|---|---|----------|---|---|---|---------------|
| | Крышка | 1 | Р | - | M12×0,75 | - | 1 | П | ГОСТ 25930—83 |
| Наименование | | | | | | | | | |
| Тип крышки | | | | | | | | | |
| Соединитель радиочастотный | | | | | | | | | |
| Обозначение резьбы | | | | | | | | | |
| Исполнение | | | | | | | | | |
| Обозначение материала | | | | | | | | | |
| Обозначение настоящего стандарта | | | | | | | | | |

(Измененная редакция, Изм. № 1, 2).

3. ТЕХНИЧЕСКИЕ ТРЕБОВАНИЯ

3.1. Крышки должны изготавливаться в соответствии с требованиями настоящего стандарта.

3.1.1. Рекомендуемые материалы для изготовления крышек, требования к климатическим воздействиям и сроки хранения приведены в табл. 6.

(Измененная редакция, Изм. № 1, 2).

3.1.2. Неуказанные предельные отклонения размеров: H14; h14;
 $\pm \frac{t_2}{2}$.

3.1.3. Расчетная масса крышек приведена в табл. 2—5. Масса не контролируется.

3.1.4. Неуказанные радиусы скруглений поверхностей крышек должны быть 0,5 мм.

3.1.5. Технологические уклоны на крышках должны находиться в поле допуска на соответствующие размеры.

3.1.6. Значение шероховатости поверхностей крышек должно быть $Ra \leq 1,6$ мкм.

3.1.7. Значение шероховатости поверхностей крышек после механической обработки литников, облоя должно быть $Ra \leq 6,3$ мкм.

3.1.8. Допускается механическая обработка канавки и отверстий диаметром 1,2 мм; при этом значение шероховатости поверхности должно быть $Ra \leq 6,3$ мкм. При отсутствии требований к пломбированию крышек допускается пломбировочные отверстия не выполнять. Разворот отверстия в бобышке не регламентируется. Допускается торец бобышки у крышек типов 1, 2 исполнений 2, 3 и типов 3, 4 исполнения 2 выполнять плоским.

(Измененная редакция, Изм. № 1, 2).

Таблица 6

| Крышка | Рекомендуемый материал | | | | | Характеристика климатических воздействий | Срок хранения | Применяемость |
|--|---|---------|-------------------------------------|----------------------------------|--|---|---------------|---------------|
| | Наименование | Цвет | Условное обозначение для всех марок | Рекомендуемое назначение | | | | |
| Типы 1, 2 исполнений 1, 2, 3; типы 3, 4 исполнения 1 | Полиамид 6 ПА 6—210/311, ОСТ 6—06—С9— —83 | Белый | С | Для транспортирования и хранения | Температура от минус 60 до плюс 100 °С. Относительная влажность до 80 % при температуре 35 °С | 15 лет (из них 3 года в полевых условиях) | | |
| | Полиэтилен 210—01, ГОСТ 16338—85 | | | | | | | |
| Типы 1, 2 исполнений 2 и 3; типы 3, 4 исполнения 2 | Полиэтилен 210—01, красный 101, ГОСТ 16338—85 | Красный | ПК | Для эксплуатации | Температура от минус 70 до плюс 80 °С. Относительная влажность до 98 % при температуре 35 °С | 5 лет (из них 3 года в полевых условиях) | | |
| | Фенопласт СлЗ—342—02, коричневый, ГОСТ 5689—79 | | | | | | | |
| Типы 1, 2 исполнений 2 и 3 | Прессматериал АГ—4В, ГОСТ 20437—89 | Желтый | А | | Температура от минус 60 до плюс 100 °С. Относительная влажность до 98 % при температуре 35 °С | 15 лет (из них 3 года в полевых условиях) | | |

Продолжение табл. 6

| Крышка | Материал | | | | Характеристика климатических воздействий | Срок хранения | Применяемость |
|---------------------------------|--|---------|-------------------------------------|--------------------------|---|---|---------------|
| | Наименование | Цвет | Основное обозначение для всех марок | Рекомендуемое назначение | | | |
| Типы 1, 2 исполнений 2, 3 | Прессматериал, ДСВ-2—Р—2М, марки Л, ГОСТ 17478—72 | Желтый | Д | Для эксплуатации | Температура от минус 196 до плюс 200 °С. Относительная влажность до 98 % при температуре 35 °С | 15 лет (из них 3 года в полевых условиях) | |
| | | Красный | ДК | | | | |

Примечание. Для крышек всех типов допускается применять полиэтилен по ГОСТ 16337—77 и ГОСТ 16338—85; полиамид ПА6, ПА66 по ОСТ 6—06—С23—79; композиции на их основе по ОСТ 6—11—498—79 и полистирол ударопрочный по ОСТ 6—05—405—80, условное обозначение для всех марок УП.

(Измененная редакция, Изм. № 1, 2).

3.1.9. Поверхность крышек должна быть гладкой, без трещин, вздутий, пористости, недопрессовки и посторонних металлических включений. Допускаются на поверхности включения неметаллических материалов в виде отдельных точек, следы стыка двух потоков материала (спаи, разводы, матовая поверхность).

(Измененная редакция, Изм. № 2).

3.1.10. Резьба на крышках — по ГОСТ 11709—81. Поля допусков должны соответствовать: для наружных резьб — 8g, для внутренних — 7H.

3.1.11. Резьба должна быть полной, чистой, без заусенцев, срезанных гребешков и вмятин.

3.1.12. На поверхности крышек не допускаются:

сколы в местах зачистки литников и облоя размером более $1 \times 1 \times 0,5$ мм;

сколы резьбы, превышающие 0,2 длины витка на заходной части и более 0,05 длины на следующих витках;

сколы от сверления, получаемые при выходе сверла, размером более 0,2 мм;

срывы маркировочных знаков, затрудняющие их чтение;

выпуклость или вогнутость дна крышек более 1 мм;

отпечатки от трещин, царапин и забоин на пресс-форме, выходящие за пределы допуска на размер детали;

облой на рабочих поверхностях и резьбе.

3.2. При хранении отдельных взятых крышек и в составе изделия в неотопливаемых помещениях должно быть исключено непосредственное воздействие на них солнечных лучей и влаги.

В полевых условиях отдельно взятые крышки и в составе изделия необходимо хранить под навесом, брезентом или под чехлом других видов.

4. ПРАВИЛА ПРИЕМКИ

4.1. Для проверки соответствия крышек требованиям настоящего стандарта предприятие-изготовитель должно проводить приемо-сдаточный контроль.

4.2. Крышки следует предъявлять на приемо-сдаточный контроль партиями. Размер партии устанавливают по согласованию между изготовителем и потребителем.

4.3. Партия должна быть укомплектована из крышек одного типоразмера, одной марки и партии материала.

4.4. Состав и последовательность приемо-сдаточного контроля должны соответствовать указанным ниже:

проверка внешнего вида и маркировки;

проверка габаритных и присоединительных размеров;

проверка шероховатости поверхностей;

проверка резьбы.

4.5. Для приемо-сдаточного контроля должно быть отобрано 10% крышек от партии, но не менее 3 и не более 50 шт.

Если при проведении приемо-сдаточного контроля будет обнаружена хотя бы одна крышка, не соответствующая требованиям настоящего стандарта, то вся партия подлежит возврату для забраковывания и повторного предъявления.

4.6. Проверку требований, установленных в табл. 6, проводит предприятие-изготовитель один раз при освоении производства крышек.

5. МЕТОДЫ КОНТРОЛЯ

5.1. Проверку внешнего вида (п. 3.1), шероховатости поверхностей (п. 3.1.6) и маркировки крышек (п. 6.1) проводят внешним осмотром и сличением с образцами, утвержденными в установленном порядке.

Допускается проверять шероховатость поверхностей крышек приборами.

5.2. Проверку габаритных и присоединительных размеров крышек (пп. 2.1—2.4) проводят универсальным измерительным инструментом, обеспечивающим требуемую чертежами точность.

5.3. Проверку резьбы крышек (п. 3.1.10) проводят проходными резьбовыми и непроходными гладкими калибрами; для крышек из фенопласта и прессматериалов — предельными резьбовыми калибрами.

(Измененная редакция, Изм. № 1).

5.4. Проверку крышек на соответствие требованиям к устойчивости при климатических воздействиях проводят следующим образом:

испытание на воздействие повышенной предельной температуры среды проводят по ГОСТ 20.57.406—81 методом 202-1;

испытание на воздействие пониженной предельной температуры среды проводят по ГОСТ 20.57.406—81 методом 204-1;

испытание на воздействие повышенной влажности воздуха проводят по ГОСТ 20.57.406—81 методом 207-2.

время выдержки в камерах тепла и холода по 2 ч, в камере влажности — 2 сут.

После испытаний проводят внешний осмотр крышек без применения увеличительных приборов, при этом появление трещин на крышках не допускается.

(Измененная редакция, Изм. № 1).

5.5. Проверку крышек на сохраняемость проводят по ГОСТ 21493—76.

Примечание к пп. 5.4, 5.5. В соответствии с п. 4.6 по согласованию с потребителем допускается не проводить испытания по пп. 5.4 и 5.5 предприятиям, освоившим производство крышек.

(Измененная редакция, Изм. № 2).

6. МАРКИРОВКА, УПАКОВКА, ТРАНСПОРТИРОВАНИЕ И ХРАНЕНИЕ

6.1. Обозначение резьбы на крышках типов 1, 2 и диаметра d на крышках типов 3 и 4 следует маркировать литьем. Шрифт выпуклый по ГОСТ 26.008—85, размер шрифта — по табл. 2—5 настоящего стандарта.

На крышках типов 1 и 2 диаметрами М6, М8, М10 допускается маркировку не производить или маркировать только шаг резьбы.

(Измененная редакция, Изм. № 1).

6.2. Крышки должны быть уложены в деревянные ящики по ГОСТ 2991—85, выложенные изнутри влагонепроницаемым материалом. Упаковка должна быть плотной, не допускающей перемещения крышек внутри ящика при транспортировании.

Масса брутто — не более 25 кг.

6.3. В каждый ящик следует упаковывать крышки только одного обозначения одной или нескольких партий.

6.4. В ящик должна быть вложена этикетка, содержащая:
наименование или товарный знак предприятия-изготовителя;
номер партии;
обозначение крышки;
штамп технического контроля;
число крышек;
дату изготовления.

6.5. Маркировку ящика следует выполнять по ГОСТ 14192—77 несмываемой краской.

6.6. Упакованные крышки перевозят транспортом любого вида на любые расстояния при условии защиты ящиков от механических повреждений и непосредственного попадания влаги.

6.7. Хранение крышек — в упакованном виде для исполнений 0, 1, 9 категории размещения 1, 2, 5 по ГОСТ 15150—69.

7. ГАРАНТИИ ИЗГОТОВИТЕЛЯ

7.1. Изготовитель должен гарантировать соответствие крышек требованиям настоящего стандарта при соблюдении условий эксплуатации, транспортирования и хранения.

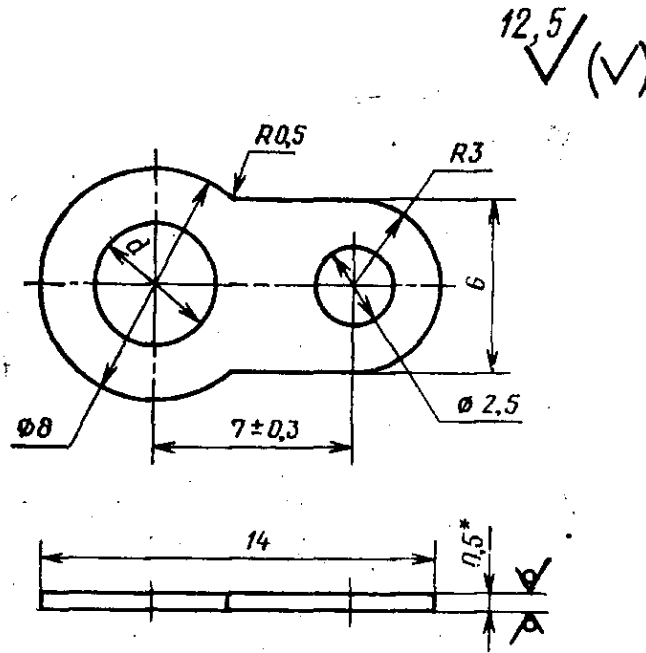
7.2. Гарантийный срок хранения крышек из:

полиамида, полиэтилена, пресс-материала — 15 лет (из них 3 года в полевых условиях);

фенопласта — 5 лет (из них 3 года в полевых условиях) с момента изготовления.

КОНСТРУКЦИЯ И РАЗМЕРЫ ДЕТАЛЕЙ КРЕПЛЕНИЯ
И УПЛОТНИТЕЛЬНЫХ ПРОКЛАДОК

1. Конструкция и размеры ушка приведены на черт. 1 и в табл. 1.



* Размер для справок.

Черт. 1

Примечания:

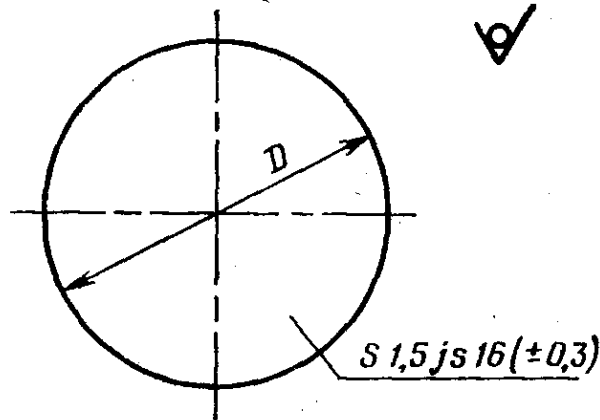
1. Материал: Лист $\frac{\text{Б0,5 ГОСТ 19904—90}}{5\text{—IV—Н-10 ГОСТ 16523—89}}$.
2. Неуказанные предельные отклонения размеров Н14; h14; $\pm \frac{t_2}{2}$.
3. Покрытие: Ц9.хр.
4. Допускается применять листовой материал по ГОСТ 1050—88.

Таблица 1

| d , мм | Масса 100 шт., кг | Применяемость |
|----------|-------------------|---------------|
| 2,9 | 0,295 | |
| 3,4 | 0,282 | |
| 4,5 | 0,257 | |

(Измененная редакция, Изм. № 1).

2. Конструкция и размеры уплотнительных прокладок для крышек типа 1 приведены на черт. 2 и в табл. 2.



Черт. 2

Таблица 2

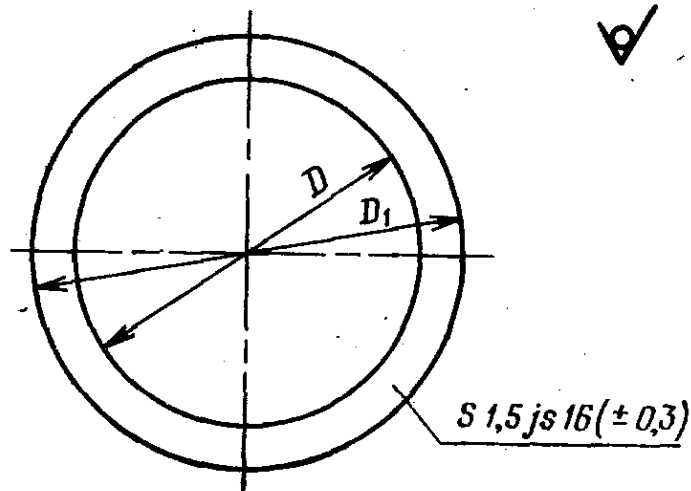
Размеры, мм

| d | Условное обозначение прокладки | D | | Масса 100 шт., кг | Применяемость |
|----------|--------------------------------|--------|----------------------|-------------------|---------------|
| | | Номин. | Пред. откл. f_s 17 | | |
| M6×0,50 | 1 | 5,5 | ±0,60 | 0,005 | |
| M6×0,75 | | | | | |
| M8×0,50 | 2 | 7,5 | ±0,75 | 0,008 | |
| M10×0,75 | | | | | |
| M12×0,75 | 3 | 9,2 | ±0,90 | 0,013 | |
| M14×0,75 | | | | | |
| M16×1,00 | 4 | 11,2 | ±0,90 | 0,019 | |
| M16×1,50 | | | | | |
| M18×1,00 | 5 | 13,2 | ±0,90 | 0,025 | |
| M16×1,00 | | | | | |
| M16×1,50 | 6 | 15,0 | ±0,90 | 0,034 | |
| M18×1,00 | | | | | |
| M18×1,00 | 7 | 17,0 | ±1,05 | 0,043 | |
| M20×1,00 | | | | | |
| M20×1,50 | 8 | 18,5 | ±1,05 | 0,051 | |
| M20×1,50 | | | | | |
| M22×1,00 | 9 | 21,0 | ±1,05 | 0,066 | |
| M22×1,00 | | | | | |

Размеры, мм

| d | Условное обозначение прокладки | D | | Масса 100 шт., кг | Применяемость | |
|----------|--------------------------------|--------|----------------------|-------------------|---------------|--|
| | | Номин. | Пред. откл. $j_s 17$ | | | |
| M24×1,00 | 10 | 22,5 | $\pm 1,05$ | 0,076 | | |
| M24×1,50 | | | | | | |
| M27×1,00 | 11 | 25,5 | | 0,098 | | |
| M27×1,50 | | | | | | |
| M30×1,00 | 12 | 29,0 | | $\pm 1,25$ | 0,123 | |
| M30×1,50 | | | | | | |
| M33×1,50 | 13 | 31,5 | 0,150 | | | |
| M36×1,50 | 14 | 34,5 | 0,179 | | | |
| M39×1,50 | 15 | 37,5 | 0,211 | | | |
| M42×1,50 | 16 | 40,5 | 0,246 | | | |
| M45×1,50 | 17 | 43,5 | 0,284 | | | |
| M48×1,50 | 18 | 46,5 | 0,324 | | | |
| M52×1,50 | 19 | 50,5 | 0,383 | | | |
| M60×1,50 | 20 | 58,5 | $\pm 1,50$ | | 0,513 | |
| M64×1,50 | 21 | 62,5 | | | 0,586 | |

3. Конструкция и размеры уплнительных прокладок для крышек типа 2 приведены на черт. 3 и в табл. 3.



Черт. 3

Таблица 3

Размеры, мм

| d | Условное обозначение прокладки | D | | D ₁ | | Масса 100 шт., кг | Применяемость |
|----------|--------------------------------|----------|-------------------------------|----------------|-------------------------------|-------------------|---------------|
| | | Номинал. | Пред. откл. J _S 17 | Номинал. | Пред. откл. J _S 17 | | |
| M6×0,50 | 22 | 5,5 | ±0,60 | 10 | ±0,75 | 0,014 | |
| M6×0,75 | | | | | | | |
| M8×0,50 | 23 | 7,5 | ±0,75 | 12 | ±0,90 | 0,017 | |
| M10×0,75 | | | | | | | |
| M12×0,75 | 24 | 9,5 | ±0,90 | 14 | ±0,90 | 0,020 | |
| M14×0,75 | 25 | 11,5 | | 16 | | 0,023 | |
| M16×1,00 | 26 | 13,5 | ±0,90 | 18 | ±1,05 | 0,027 | |
| M16×1,50 | | | | | | | |
| M18×1,00 | 27 | 15,5 | ±1,05 | 20 | ±1,05 | 0,030 | |
| M20×1,00 | 28 | 17,5 | | 22 | | 0,034 | |
| M20×1,50 | 29 | 19,5 | ±1,05 | 24 | ±1,05 | 0,037 | |
| M22×1,00 | | | | | | | |
| M24×1,00 | 30 | 21,5 | ±1,05 | 26 | ±1,05 | 0,040 | |
| M24×1,50 | | | | | | | |
| M27×1,00 | 31 | 23,5 | ±1,05 | 28 | ±1,25 | 0,043 | |
| M27×1,50 | | | | | | | |
| M30×1,00 | 32 | 26,5 | ±1,25 | 31 | ±1,25 | 0,058 | |
| M30×1,50 | | | | | | | |
| M33×1,50 | 33 | 29,5 | ±1,25 | 34 | ±1,25 | 0,064 | |
| M36×1,50 | | | | | | | |
| M39×1,50 | 34 | 32,5 | ±1,25 | 37 | ±1,25 | 0,082 | |
| M42×1,50 | | | | | | | |
| M45×1,50 | 35 | 35,5 | ±1,25 | 40 | ±1,25 | 0,076 | |
| M45×1,50 | 36 | 38,5 | | 43 | | 0,081 | |
| M45×1,50 | 37 | 41,5 | ±1,25 | 46 | ±1,25 | 0,087 | |
| M45×1,50 | | | | | | | |
| M45×1,50 | 38 | 44,5 | ±1,25 | 49 | ±1,25 | 0,093 | |
| M45×1,50 | | | | | | | |

Размеры, мм

| d | Условное обозначение прокладки | D | | D ₁ | | Масса 100 шт., кг | Применяемость |
|----------|--------------------------------|--------|-------------------------------|----------------|-------------------------------|-------------------|---------------|
| | | Номин. | Пред. откл. j _s 17 | Номин. | Пред. откл. j _s 17 | | |
| M48×1,50 | 39 | 47,5 | ±1,25 | 52 | ±1,50 | 0,099 | |
| M52×1,50 | 40 | 51,5 | ±1,50 | 56 | | 0,107 | |
| M60×1,50 | 41 | 59,5 | | 64 | | 0,142 | |
| M64×1,50 | 42 | 63,5 | | 68 | | 0,130 | |

2, 3 (Измененная редакция, Изм. № 1, 2).

4. В зависимости от условий эксплуатации уплотнительные прокладки следует изготовлять из резины, выпускаемой по стандартам или техническим условиям на конкретные марки резины (в виде сырой резины или пластины),

5. При изготовлении прокладок в пресс-формах размеры формообразующих поверхностей должны быть выполнены с точностью не ниже 7 и 8-го квалитетов и значения шероховатости поверхностей $Ra \leq 3,2$ мкм.

6. Прокладки в крышки необходимо устанавливать на клее марки 88НП или на клее других марок по стандартам или техническим условиям на конкретные типы крышек, не вызывающих коррозию серебряных покрытий.

7. Примеры условного обозначения:
ушка диаметром $d=3,4$ мм;

Ушко 3,4 ГОСТ 25930—83

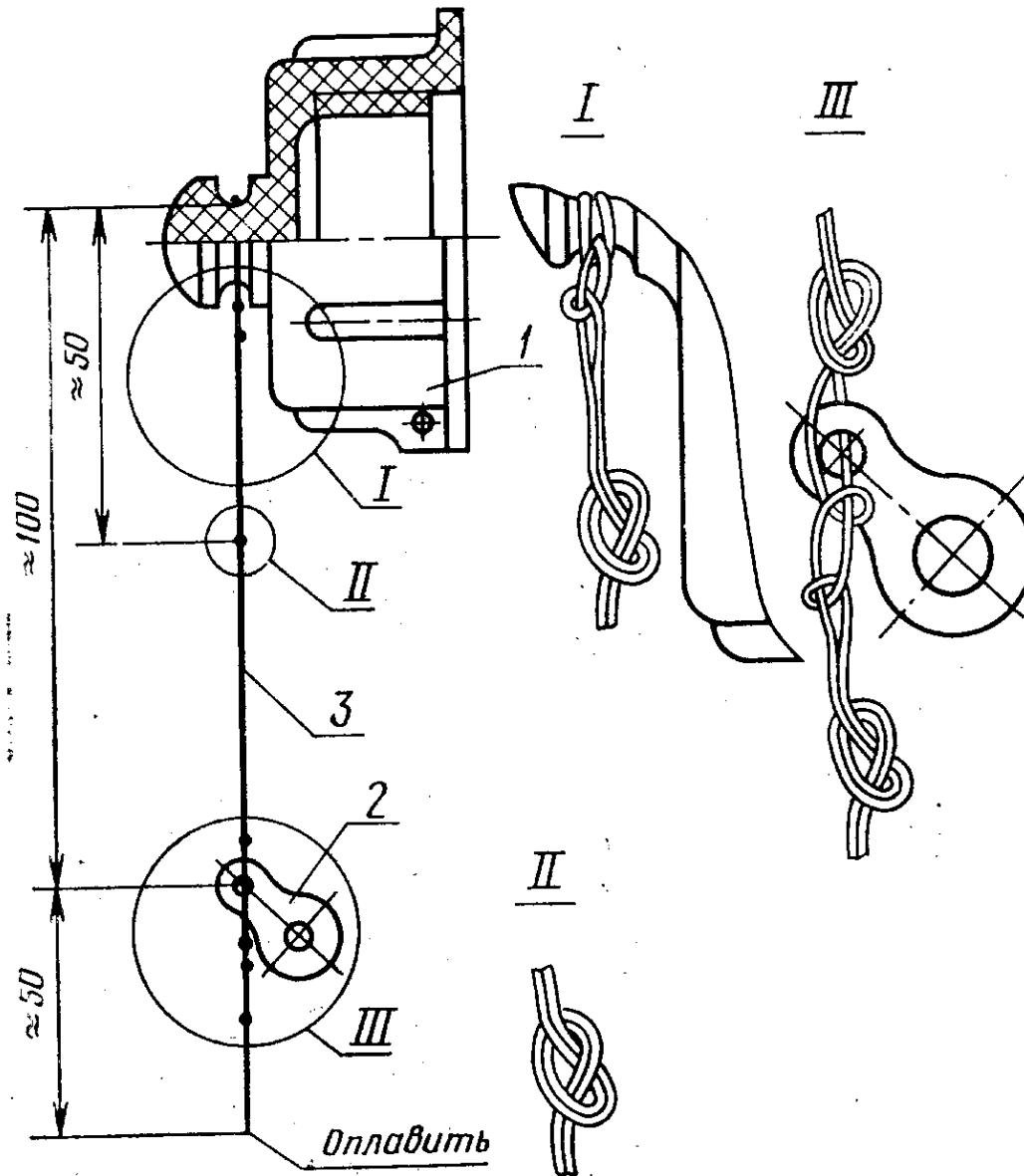
то же, уплотнительной прокладки 10 из резины 51 — 1433:

Прокладка $\frac{10 \text{ ГОСТ } 25930-83}{51-1433 \text{ обозначение документа}}$

(Введен дополнительно, Изм. № 1).

ПРИМЕРЫ УСТАНОВКИ КРЫШЕК НА СОЕДИНИТЕЛИ

1. Крышки с деталями крепления, уплотнения и опломбирования
 1.1. Крышка с ушком и капроновой нитью, а также примеры из условных обозначений приведены на черт. 1.

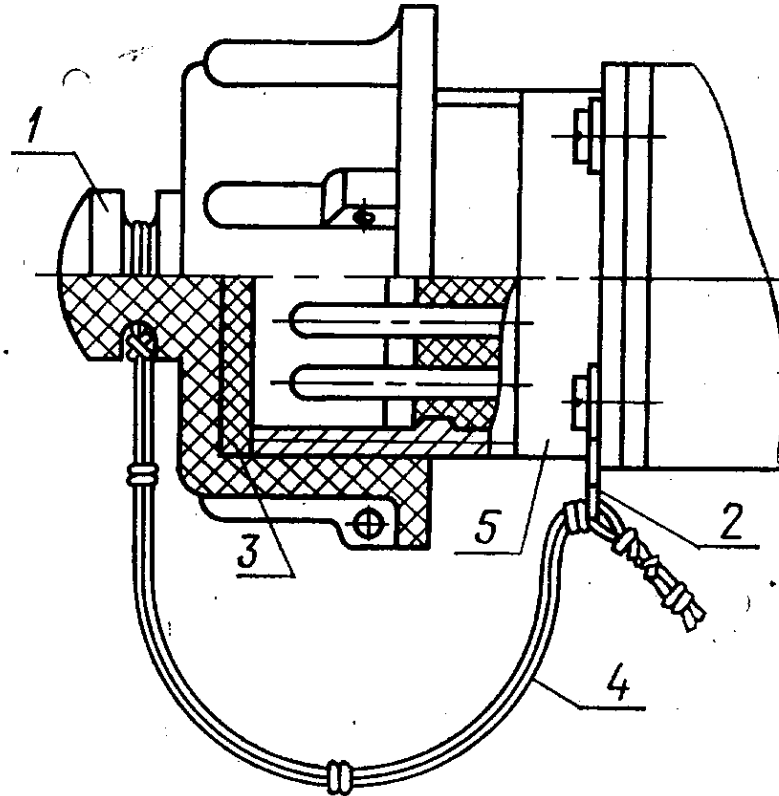


1 — крышка 1-М24×1—3Ф; 2 — ушко 3,4; 3 — капроновая нить **3К** или леска 0,8 мм $l=300 j_s$ 17 (±2,6) мм.

Узлы нити условно показаны незатянутыми

Черт. 1

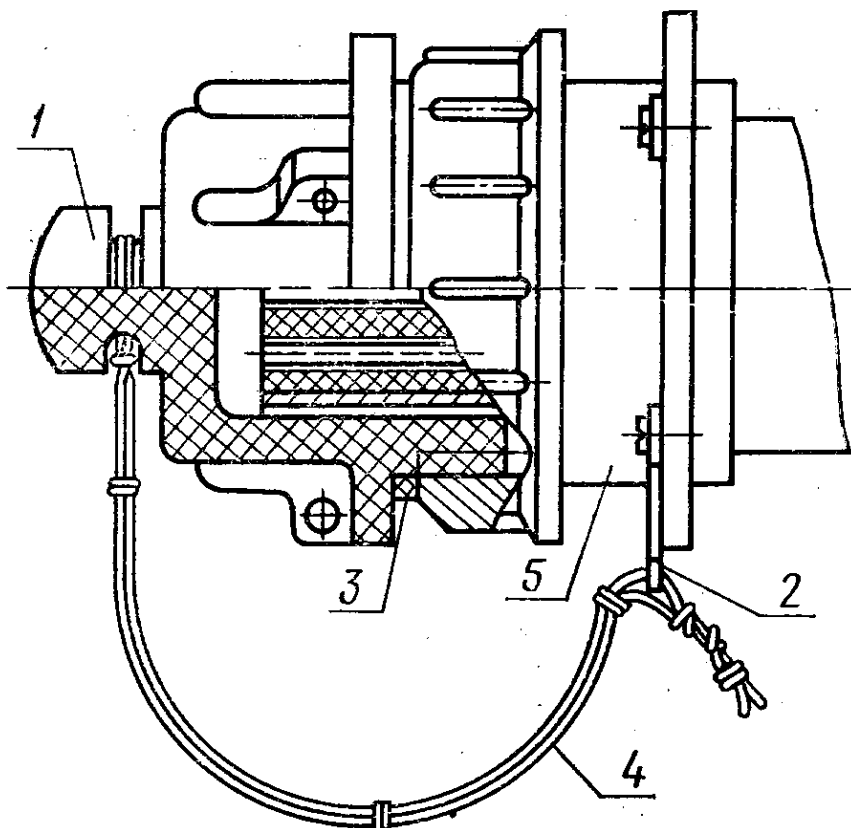
- 1.2. Крышка с деталями крепления и уплотнения для соединителя с наружной резьбой, а также примеры их условных обозначений приведены на черт. 2.



1 — крышка 1-M24×1; 2 — ушко 3,4; 3 — прокладка 10, марка резины; 4 — капроновая нить ЗК; $l=300$ j_s 17 (±2,6) мм; 5 — соединитель

Черт. 2

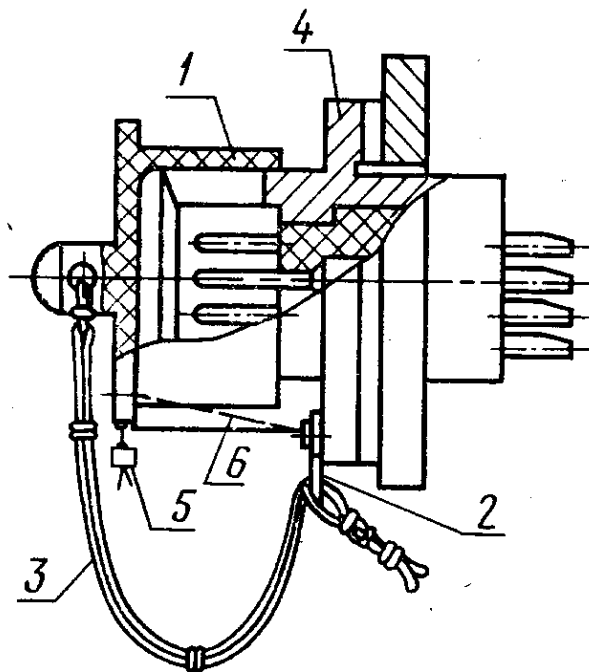
1.3. Крышка с деталями крепления и уплотнения для соединителя с внутренней резьбой, а также примеры их условных обозначений приведены на черт. 3.



1 — крышка 2-M24×1-ЗД; 2 — ушко 3,4; 3 — прокладка 31, марка резины; 4 — леска 0,8 мм $l=300$ j_s 17 (±2,6) мм; 5 — соединитель

Черт. 3

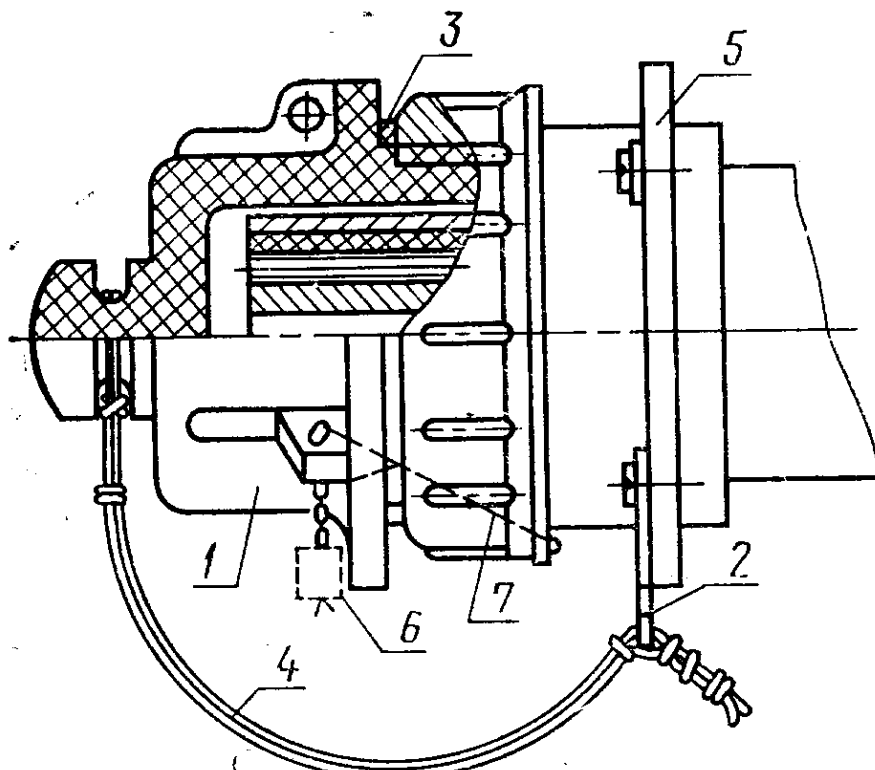
1.4. Крышка с деталями крепления для соединителя без резьбы, а также примеры их условных обозначений приведены на черт. 4.



1 — крышка 4-20—2П; 2 — ушко 2,9;
3 — капроновая нить 3К $l=300$ $j_s 17(\pm 2,6)$
мм; 4 — соединитель; 5 — пломба; 6 —
проволока $\varnothing 0,5-0,6$ мм

Черт. 4

1.5. Крышка с деталями крепления, уплотнения и опломбирования для соединителя с внутренней резьбой, а также примеры их условных обозначений приведены на черт. 5.



1 — крышка 2-М24×1—ЗДК; 2 — ушко 3,4; 3 — прокладка
31; 4 — капроновая нить 3К $l=300$ $j_s 17(\pm 2,6)$ мм; 5 — сое-
динитель; 6 — пломба; 7 — проволока $\varnothing 0,5-0,6$ мм.

Черт. 5

с деталями крепления и уплотнения:

Крышка 1 - M24×1 — 3Ф — 3,4Н ГОСТ 25930—83

| | | | | | | |
|----------------------------------|--|--|--|--|--|--|
| Наименование | | | | | | |
| Тип крышки | | | | | | |
| Обозначение резьбы | | | | | | |
| Исполнение | | | | | | |
| Условное обозначение материала | | | | | | |
| Диаметр ушка | | | | | | |
| Обозначение капроновой нити | | | | | | |
| Обозначение настоящего стандарта | | | | | | |

То же, с леской Л:

Крышка 1-M24×1-3Ф-3,4Л ГОСТ 25930—83

То же, с уплотнительной прокладкой 10:

Крышка 1 - M24×1 — 3Ф — 3,4Л—10 ГОСТ 25930—83

| | | | | | | |
|----------------------------------|--|--|--|--|--|--|
| Наименование | | | | | | |
| Тип крышки | | | | | | |
| Обозначение резьбы | | | | | | |
| Исполнение | | | | | | |
| Обозначение материала | | | | | | |
| Диаметр ушка | | | | | | |
| Обозначение лески | | | | | | |
| Обозначение прокладки | | | | | | |
| Обозначение настоящего стандарта | | | | | | |

(Измененная редакция, Изм. № 1).

1.7. Пример условного обозначения крышек типов 3 и 4:

Крышка 3 - 8,5 — 2П — 2,9Н ГОСТ 25930—83

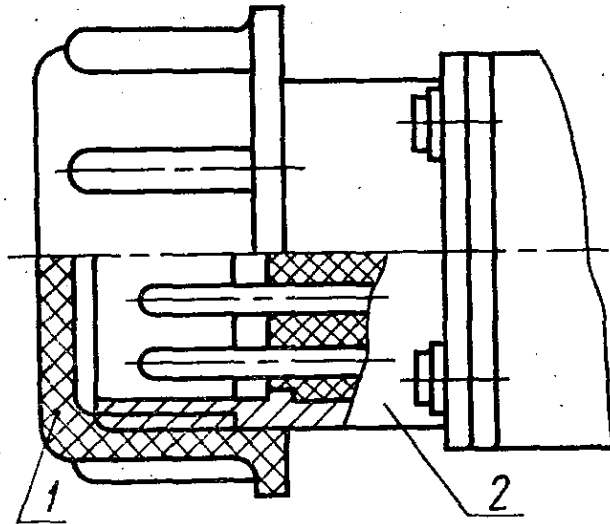
| | | | | | | |
|----------------------------------|--|--|--|--|--|--|
| Наименование | | | | | | |
| Тип крышки | | | | | | |
| Диаметр крышки | | | | | | |
| Исполнение | | | | | | |
| Обозначение материала | | | | | | |
| Диаметр ушка | | | | | | |
| Обозначение капроновой нити | | | | | | |
| Обозначение настоящего стандарта | | | | | | |

То же, с леской Л:

Крышка 3-8,5-2П-2,9Л ГОСТ 25930—83

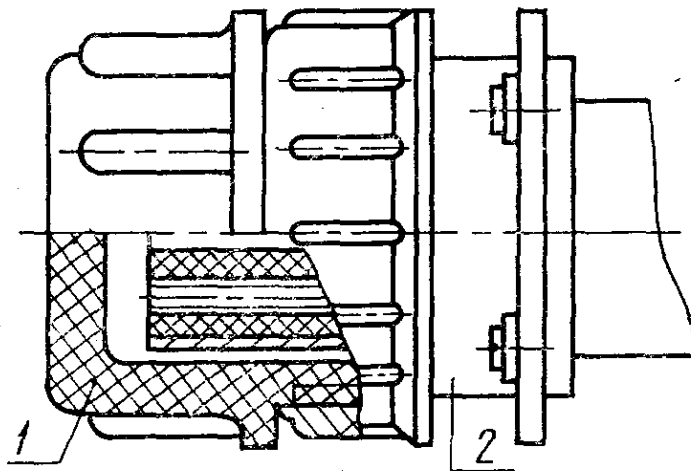
2. Крышки без деталей крепления, уплотнения и опломбирования

2.1. Крышки разового применения для соединителей с наружной и внутренней резьбами приведены на черт. 6 и 7.



1 — крышка 1-M27×1,5—1П; 2 — соединитель

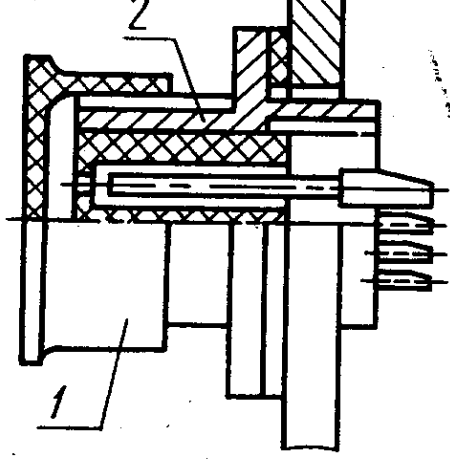
Черт. 6



1 — крышка 2-M27×1—1П; 2 — соединитель

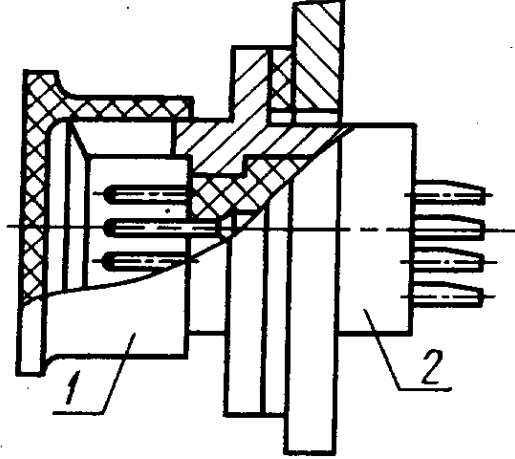
Черт. 7

2.2. Крышки разового применения для соединителей без резьбы приведены на черт. 8 и 9.



1 — крышка 3-13,5—1П; 2 — соединитель

Черт. 8



1 — крышка 4-15,5—1П; 2 — соединитель

Черт. 9

РАЗРАБОТАН И ВНЕСЕН Министерством общего машиностроения

РАЗРАБОТЧИКИ

Л. И. Гусев, А. Б. Лукин (руководитель темы), Л. Г. Рыбакова

2. УТВЕРЖДЕН И ВВЕДЕН В ДЕЙСТВИЕ Постановлением Государственного комитета СССР по стандартам от 30.09.83 № 4757

3. Срок проверки — 1994 г., периодичность проверки — 5 лет

4. ВВЕДЕН ВПЕРВЫЕ

5. ССЫЛОЧНЫЕ НОРМАТИВНО-ТЕХНИЧЕСКИЕ ДОКУМЕНТЫ

| Обозначение НТД, на который дана ссылка | Номер пункта, подпункта, приложения |
|---|-------------------------------------|
| ГОСТ 20.57.406—81 | 5.4 |
| ГОСТ 26.008—85 | 6.1 |
| ГОСТ 1050—88 | Приложение 1 |
| ГОСТ 2991—85 | 6.2 |
| ГОСТ 5689—79 | 2.1, 3.1.1 |
| ГОСТ 11709—81 | 3.1.10 |
| ГОСТ 14192—77 | 6.5 |
| ГОСТ 15150—69 | 6.7 |
| ГОСТ 16337—77 | 3.1.1 |
| ГОСТ 16338—85 | 2.1, 2.3, 3.1.1 |
| ГОСТ 16523—89 | Приложение 1 |
| ГОСТ 17478—72 | 3.1.1 |
| ГОСТ 19904—90 | Приложение 1 |
| ГОСТ 20265—83 | 2.1 |
| ГОСТ 20437—89 | 3.1.1 |
| ГОСТ 21493—76 | 5.5 |
| ОСТ 6—05—406—80 | 3.1.1 |
| ОСТ 6—06—09—83 | 3.1.1 |
| ОСТ 6—06—023—79 | 3.1.1 |
| ОСТ 6—11—498—79 | 3.1.1 |

5. Срок действия продлен до 01.01.95 Постановлением Госстандарта СССР от 22.03.89 № 591

6. ПЕРЕИЗДАНИЕ (февраль 1990 г.) с ИЗМЕНЕНИЯМИ 1, 2, утвержденными в феврале 1988 г., марте 1989 г. (ИУС 5—88, 6—89)