



ГОСУДАРСТВЕННЫЙ СТАНДАРТ  
СОЮЗА ССР

ТРАКТОРЫ И СЕЛЬСКОХОЗЯЙСТВЕННЫЕ МАШИНЫ  
УСТРОЙСТВА БЫСТРОСОЕДИНЯЮЩИЕ  
ТРЕБОВАНИЯ К КОНСТРУКЦИИ

ГОСТ 25942—90  
(СТ СЭВ 3088—89)

Издание официальное

БЗ 3—90/202

5 коп.



ГОСУДАРСТВЕННЫЙ КОМИТЕТ СССР ПО УПРАВЛЕНИЮ  
КАЧЕСТВОМ ПРОДУКЦИИ И СТАНДАРТАМ

Москва

Тракторы и сельскохозяйственные машины  
УСТРОЙСТВА БЫСТРОСОЕДИНЯЮЩИЕ

Требования к конструкции

Tractors and machinery for agriculture.  
Quick-connective devices. Construction requirementsГОСТ  
25942—90  
(СТ СЭВ  
3088—89)

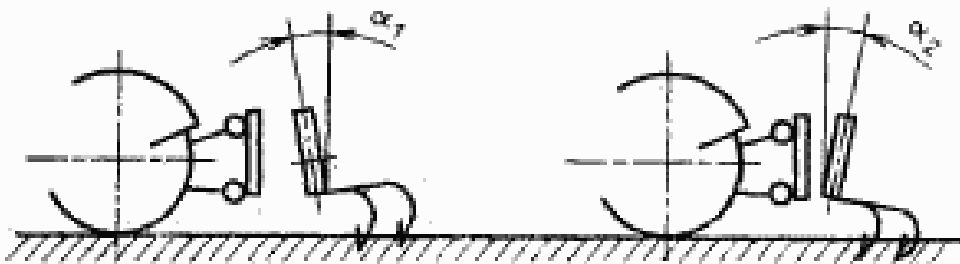
ОКП 47 3983

Дата введения 01.01.92

Настоящий стандарт распространяется на быстросоединяющие сцепные устройства (в дальнейшем — БСУ) для навесных сельскохозяйственных машин, агрегатируемых с тракторами от 0,6 до 4.

1. БСУ должно обеспечивать присоединение навесной машины к трактору при следующих положениях машины:

1) при продольном наклоне машины вперед на угол  $\alpha_1$  до  $5^\circ$ , при продольном наклоне назад на угол  $\alpha_2$  до  $4^\circ$  (черт. 1);



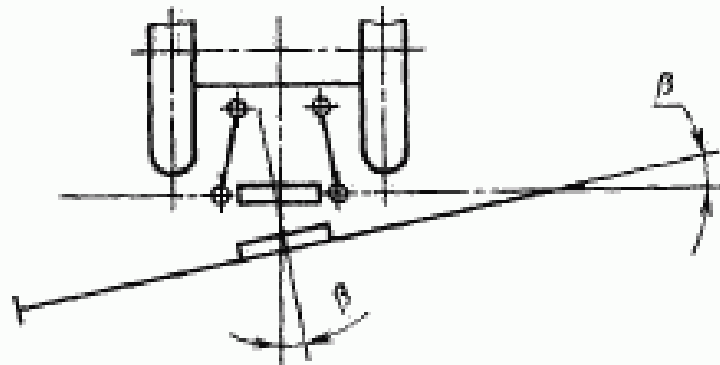
Черт. 1

Издание официальное

Перепечатка воспрещена

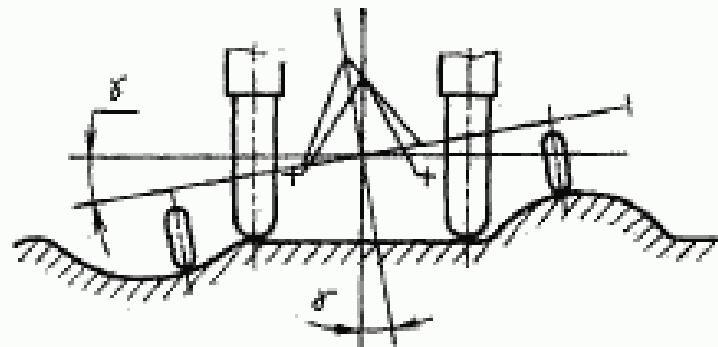
© Издательство стандартов, 1990

2) при боковом перекосе машины относительно трактора в горизонтальной плоскости (угол подъезда трактора к машине) на угол  $\beta$  до  $\pm 5^\circ$  (черт. 2);



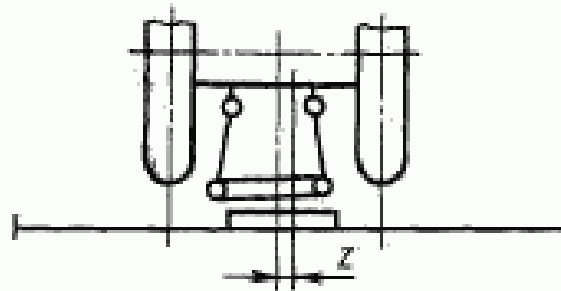
Черт. 2

3) при поперечном наклоне машины на угол  $\gamma$  до  $\pm 5^\circ$  (черт. 3);



Черт. 3

4) при поперечном смещении машины относительно трактора на величину  $Z$  не более  $\pm 20$  мм (черт. 4).



Черт. 4

2. Присоединение навесной машины к трактору при помощи БСУ следует осуществлять с рабочего места оператора.

3. БСУ должны обеспечивать работу карданного вала с защитным кожухом..

## ИНФОРМАЦИОННЫЕ ДАННЫЕ

**1. РАЗРАБОТАН** Министерством автомобильного и сельскохозяйственного машиностроения СССР

### РАЗРАБОТЧИКИ

М. М. Фирсов, И. Ф. Шафоростов, Н. М. Орлов, С. Н. Колчин

**2. УТВЕРЖДЕН И ВВЕДЕН В ДЕЙСТВИЕ** Постановлением Государственного комитета СССР по управлению качеством продукции и стандартам от 09.04.90 № 827.

**3. Срок первой проверки** — 1997 г.  
Периодичность проверки — 5 лет

**4. Стандарт соответствует** СТ СЭВ 3088—89

**5. ВЗАМЕН** ГОСТ 25942—83

Редактор *Р. Г. Говердовская*  
Технический редактор *Г. А. Теребинкина*  
Корректор *В. И. Кануркина*

Сдано в наб. 28.04.90 Подп. в печ. 06.08.90 0,375 усл. п. л. 0,35 усл. кр.-отт. 0,14 уч.-изд. л.  
Тир. 7000 Цена 5 к.

Ордена «Знак Почета» Издательство стандартов, 123557, Москва, ГСП, Новопресненский пер., 3  
Тип. «Московский печатник», Москва, Ляля пер., 6. Зак. 2063