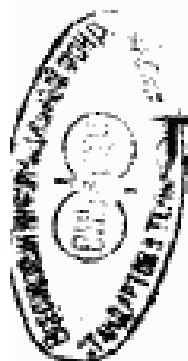




ГОСУДАРСТВЕННЫЙ СТАНДАРТ
СОЮЗА ССР



АРСЕНИД ГАЛЛИЯ И ФОСФИД ГАЛЛИЯ МОНОКРИСТАЛЛИЧЕСКИЕ

ИЗМЕРЕНИЕ УДЕЛЬНОГО ЭЛЕКТРИЧЕСКОГО
СОПРОТИВЛЕНИЯ И КОЭФФИЦИЕНТА ХОЛЛА

ГОСТ 25948-83
(СТ СЭВ 3910-82)

Издание официальное

5875-95
/11

ГОСУДАРСТВЕННЫЙ КОМИТЕТ СССР ПО СТАНДАРТАМ
Москва

РАЗРАБОТАН Министерством цветной металлургии СССР

ИСПОЛНИТЕЛИ

А. В. Елютин, Н. Н. Соловьев, Н. И. Сучкова, В. М. Михайлов

ВНЕСЕН Министерством цветной металлургии СССР

Член Коллегии А. П. Снурников

УТВЕРЖДЕН И ВВЕДЕН В ДЕЙСТВИЕ Постановлением Государственного комитета СССР по стандартам от 28 октября 1983 г. № 5178

**АРСЕНИД ГАЛЛИЯ И ФОСФИД
ГАЛЛИЯ МОНОКРИСТАЛЛИЧЕСКИЕ**

**Измерение удельного электрического
сопротивления и коэффициента Холла**

Monocrystal gallium arsenide and gallium phosphide.
Measurement of specific electric resistance
and Hall-coefficient.

**ГОСТ
25948—83**

(СТ СЭВ 3910—82)

ОКСТУ 1772

Постановлением Государственного комитета СССР по стандартам от 28 октября 1983 г. № 5178 срок действия установлен

**с 01.01.85
до 01.01.90**

Несоблюдение стандарта преследуется по закону

Настоящий стандарт устанавливает метод измерения удельного электрического сопротивления, коэффициента Холла и определения типа проводимости, концентрации и холловской подвижности основных носителей заряда для полупроводниковых материалов с удельным электрическим сопротивлением от 10^{-4} до 10^9 Ом·см монокристаллических арсенида галлия и фосфида галлия.

Стандарт полностью соответствует СТ СЭВ 3910—82.

1. СУЩНОСТЬ МЕТОДА

1.1. Определение удельного электрического сопротивления основано на измерении продольного электрического поля E_x и плотности тока j_x , вызываемого этим полем.

1.2. Определение коэффициента Холла основано на измерении поперечного электрического поля E_y (U_y), возникающего в полупроводнике, помещенном в магнитное поле индукцией B_z при протекании через него тока плотностью j_x в направлении, перпендикулярном магнитному полю.

1.3. Тип проводимости полупроводникового материала устанавливают по знаку ЭДС Холла в соответствии с черт. 1.

1.4. Концентрацию и подвижность основных носителей заряда определяют расчетным путем на основании данных по измере-

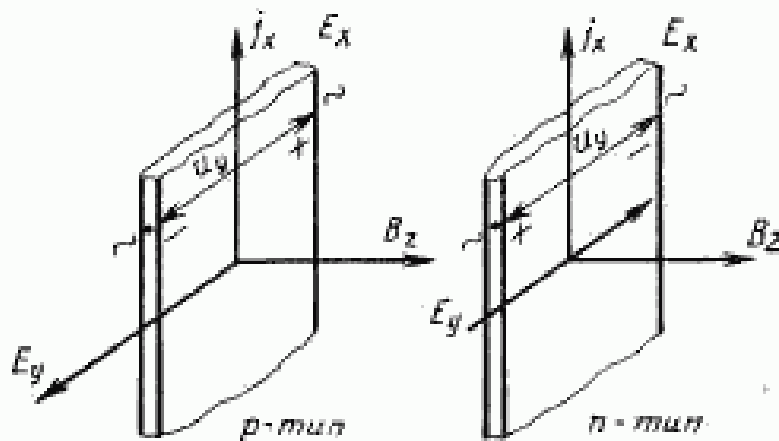
Издание официальное

Перепечатка воспрещена

© Издательство стандартов, 1984

2—1395

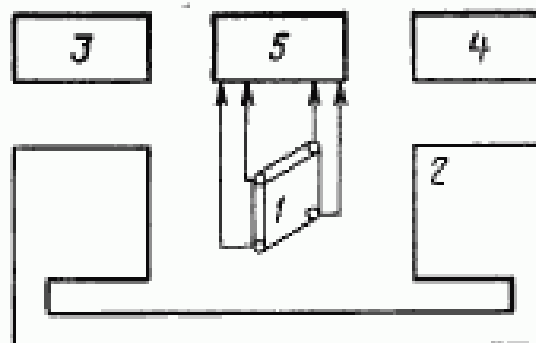
нию удельного электрического сопротивления и коэффициента Холла.



Черт. 1

2. АППАРАТУРА

2.1. Структурная схема установки для измерения удельного электрического сопротивления и коэффициента Холла представлена на черт. 2.



1 — измеряемый образец; 2 — магнит;
3 — источник постоянного тока; 4 — измерительное устройство; 5 — коммутационное устройство

Черт. 2

2.2. Требования к элементам структурной схемы в зависимости от параметров измеряемого материала приведены в табл. 1—2.

2.2.1. Магнит, обеспечивающий создание магнитных полей изменяемой полярности, должен удовлетворять требованиям табл. 1.

Таблица 1

Наименование материала	Верхний предел подвижности основных носителей заряда μ , $\text{см}^2 \cdot \text{В}^{-1} \cdot \text{с}^{-1}$	Верхний предел магнитной индукции в зазоре магнита B , Т	Допустимая неоднородность магнитного поля в области измерения, %, не более
Арсенид галлия п и р — типа	$1 \cdot 10^3$ $5 \cdot 10^3$ $7 \cdot 10^3$ $2 \cdot 10^4$ $1 \cdot 10^5$	1,0 0,5 0,3 0,2 0,05	± 2
Фосфид галлия п и р — типа	$2 \cdot 10^2$ $1 \cdot 10^3$	1,0 0,5	± 2

2.2.2. Источник постоянного тока, обеспечивающий создание в измерительной цепи электрического тока изменяемой полярности, должен удовлетворять требованиям табл. 2.

Таблица 2

Верхний предел удельного электрического сопротивления R , Ом · см	Верхний предел электрического тока I , А	Допустимая нестабильность электрического тока за время измерения, %	Входное электрическое сопротивление измерительного прибора R , Ом, не менее	Чувствительность измерительного прибора, В
$1 \cdot 10^{-3}$	$5 \cdot 10^{-1}$	± 1	10^4	10^{-6}
$1 \cdot 10^{-2}$	$2 \cdot 10^{-1}$	± 1	10^4	10^{-5}
$1 \cdot 10^0$	$1 \cdot 10^{-1}$	± 1	10^4	10^{-3}
$1 \cdot 10^1$	$1 \cdot 10^{-2}$	± 1	10^6	10^{-5}
$1 \cdot 10^2$	$1 \cdot 10^{-3}$	± 1	10^3	10^{-5}
$1 \cdot 10^3$	$1 \cdot 10^{-4}$	± 1	10^7	10^{-5}
$1 \cdot 10^4$	$1 \cdot 10^{-5}$	± 1	10^8	10^{-5}
$1 \cdot 10^5$	$1 \cdot 10^{-6}$	± 1	10^9	10^{-4}
$1 \cdot 10^6$	$1 \cdot 10^{-7}$	± 1	10^{10}	10^{-4}
$1 \cdot 10^7$	$1 \cdot 10^{-8}$	± 1	10^{11}	10^{-4}
$1 \cdot 10^8$	$1 \cdot 10^{-9}$	± 1	10^{12}	10^{-3}
$1 \cdot 10^9$	$1 \cdot 10^{-10}$	± 1	10^{13}	10^{-3}

2.2.3. Прибор для измерения электрического напряжения с погрешностью не более 1%, должен соответствовать требованиям табл. 2.

2.2.4. Коммутирующее устройство должно обеспечивать проведение измерительных операций с использованием одного измери-

2*

тельного прибора. Значение величины электрического сопротивления изоляции контактов коммутирующего устройства не должно быть менее входного электрического сопротивления измерительного устройства.

2.3. Вспомогательные средства

2.3.1. Держатель образца должен обеспечивать: перпендикулярность плоскости образца направлению магнитного поля с отклонением от перпендикулярности не более $\pm 3^\circ$; возможность проведения измерений при затемнении образца; соответствие электроизоляционных свойств конструкционных материалов сопротивлению измерительного прибора.

2.3.2. Микрометр или другой инструмент для измерения толщины образца с погрешностью не более $1 \cdot 10^{-3}$ см и с погрешностью не более $3 \cdot 10^{-4}$ см для измерения толщины $d \leq 0,06$ см.

2.3.3. Прибор для измерения силы электрического тока с погрешностью не более 0,5%.

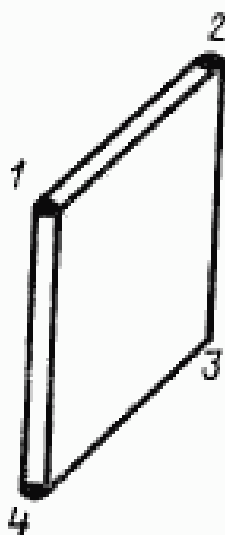
2.3.4. Прибор для измерения абсолютного значения, магнитной индукции с погрешностью не более 2%.

2.3.5. Термометр с погрешностью измерения не более 0,5К.

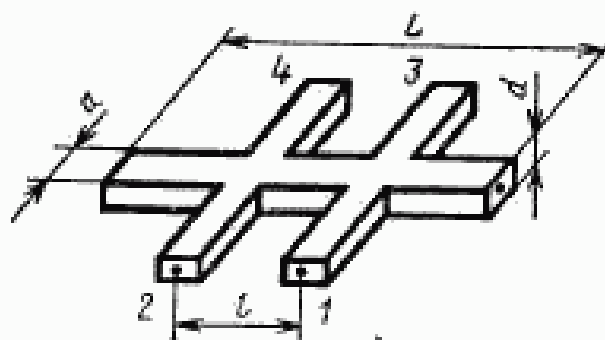
3. МЕТОДЫ ОТБОРА ОБРАЗЦОВ

3.1. Измерения проводят на образцах в виде плоскопараллельных пластин (черт. 3) либо на образцах крестообразной формы (черт. 4).

3.2. Измерения полупроводящего материала с удельным электрическим сопротивлением $\rho > 10^6$ Ом·см проводят на образцах крестообразной формы.



Черт. 3



Черт. 4

3.3. Требования к характеристикам образцов приведены в табл. 3.

Таблица 3

Формы образцов	Длина образца L , см	Ширина образца a , см	Толщина образца d , см	Допускаемое отклонение от средней толщины образца, %, не более	Расстояние между контактами 1 и 2, 3 и 4 l	Отношение линейных размеров контактов к минимальному расстоянию между ними, не более
Пластина	не менее 0,5	не менее 0,5	0,02—0,1 >0,1—0,2	± 5 $\pm 2,5$	— —	0,1 0,1
Крест	$>3a$	$<\frac{L}{3}$	0,02—0,1 >0,1—0,2	± 5 $\pm 2,5$	$\frac{L}{4} < l < \frac{L}{2}$	—

4. ПОДГОТОВКА К ИЗМЕРЕНИЯМ

4.1. На образец крестообразной формы наносят шесть электрических контактов.

4.2. На образец в виде плоскопараллельной пластины наносят четыре электрических контакта, располагая их на периферии пластины.

Рекомендуется располагать электрические контакты на боковой поверхности пластины (черт. 3).

4.3. Электрические контакты должны обладать:

линейной вольт-амперной характеристикой (результаты измерения не должны зависеть от конкретных режимов измерений); малым переходным сопротивлением (рекомендуемые методы оценки устанавливаются в зависимости от вида полупроводниковых монокристаллических материалов).

5. ПРОВЕДЕНИЕ ИЗМЕРЕНИЙ

5.1. Измерения проводят при фиксированной температуре. Допускаемое отклонение температуры за время измерения не более 0,5 К.

5.2. Проведение измерений на образцах в виде плоскопараллельных пластин.

5.2.1. Образец устанавливают в держатель и пропускают через него электрический ток, используя одну из двух пар контактов,

Фиксируют значение тока I и разности потенциалов U , возникающей на второй паре контактов, в следующем порядке:

$$U_{3,4}(+I_{1,2}), U_{3,4}(-I_{1,2});$$

$$U_{1,4}(+I_{2,2}), U_{1,4}(-I_{2,2});$$

$$U_{1,2}(+I_{3,4}), U_{1,2}(-I_{3,4});$$

$$U_{2,3}(+I_{1,4}), U_{2,3}(-I_{1,4}).$$

5.2.2. Вводят магнитное поле, фиксируют значения тока I , магнитной индукции B и разности потенциалов U в следующем порядке:

$$U_{2,4}(+I_{1,3}+B), U_{2,4}(-I_{1,3}+B);$$

$$U_{2,4}(-I_{1,3}-B), U_{2,4}(+I_{1,3}-B);$$

$$U_{1,3}(+I_{2,4}+B), U_{1,3}(-I_{2,4}+B);$$

$$U_{1,3}(-I_{2,4}-B), U_{1,3}(+I_{2,4}-B).$$

Цифровые индексы соответствуют контактам образца (черт. 3). Значения токов при измерениях в пределах одного лунка (5.2.1. или 5.2.2) должны быть одинаковыми; значения токов при выполнении измерений по разным пунктам могут различаться в пределах требования табл. 2.

5.3. Проведение измерений на образцах крестообразной формы

5.3.1. Образец устанавливают в держатель и пропускают через него электрический ток. Фиксируют значения электрического тока в двух направлениях $+I_e$, $-I_e$ и разности потенциалов U :

$$U_{1,2}(+I);$$

$$U_{1,2}(-I);$$

$$U_{3,4}(+I);$$

$$U_{3,4}(-I).$$

5.3.2. Вводят магнитное поле, фиксируют значения магнитной индукции B , электрического тока в двух направлениях $+I_B$, $-I_B$ и разности потенциалов U :

$$U_{1,2}(+I,+B), U_{1,2}(-I,-B);$$

$$U_{2,4}(+I,+B), U_{2,4}(-I,-B);$$

$$U_{2,4}(-I,+B), U_{2,4}(+I,-B);$$

$$U_{1,3}(-I,+B), U_{1,3}(+I,-B).$$

Цифровые индексы соответствуют контактам образца (черт. 4).

6. ОБРАБОТКА РЕЗУЛЬТАТОВ

6.1. Обработка результатов измерений на образце в форме плоскопараллельной пластины

6.1.1. Значения напряжений U_x , U_y , U_z , U_x и коэффициенты α_1 , α_2 вычисляют по формулам:

$$U_x = \frac{U_{3,4(+I)} + U_{3,4(-I)} + U_{2,3(+I)} + U_{2,3(-I)}}{4}; \quad (1)$$

$$U_y = \frac{U_{1,4(+I)} + U_{1,4(-I)} + U_{2,4(+I)} + U_{2,4(-I)}}{4}; \quad (2)$$

$$\alpha_1 = \frac{U_{3,4(+I)} + U_{3,4(-I)}}{U_{2,3(+I)} + U_{2,3(-I)}}; \quad (3)$$

$$\alpha_2 = \frac{U_{1,4(+I)} + U_{1,4(-I)}}{U_{2,4(+I)} + U_{2,4(-I)}}. \quad (4)$$

При определении коэффициентов α_1 и α_2 делят большую сумму на меньшую, чтобы получить результат более 1.

$$U_y = \frac{U_{2,4(+I,+B)} - U_{2,4(-I,+B)} + U_{2,4(-I,-B)} - U_{2,4(+I,-B)}}{4}; \quad (5)$$

$$U_x = \frac{U_{1,3(+I,+B)} - U_{1,3(-I,+B)} + U_{1,3(-I,-B)} - U_{1,3(+I,-B)}}{4}. \quad (6)$$

При определении значений U_y и U_x алгебраически учитывают знаки величин, полученных при измерениях.

6.1.2. Определяют поправочные коэффициенты f_1 и f_2 , в соответствии с обязательным приложением.

6.1.3. Средние значения напряжений U_x и U_y вычисляют по формулам:

$$U_x = \frac{U_{y1} \cdot f_1 + U_{y2} \cdot f_2}{2}; \quad (7)$$

$$U_y = \frac{U_{x1} + U_{x2}}{2}. \quad (8)$$

6.1.4. Удельное электрическое сопротивление ρ , Ом·см, вычисляют по формуле

$$\rho = \frac{4,53 \cdot d}{I} U_x, \quad (9)$$

где I — значение электрического тока, при котором проводились измерения по п. 5.2.1, А;

d — толщина измеряемого образца, см;

U_p — среднее значение напряжения при измерении удельного электрического сопротивления, В.

6.1.5. Коэффициент Холла (R_H), см³/Кл, вычисляют по формуле

$$R_H = 10^4 \frac{d}{I \cdot B} \cdot U_y, \quad (10)$$

где B — значение индукции магнитного поля, Т;

I — значение электрического тока, при котором проводились измерения по п. 5.2.2.А;

U_y — среднее значение ЭДС Холла, В.

6.1.6. Концентрацию основных носителей заряда N , см³, вычисляют по формуле

$$N = \frac{r}{I \cdot R_H} = \frac{6,25 \cdot 10^{18}}{R_H}, \quad (11)$$

где I — заряд электрона; $I = 1,602 \cdot 10^{-19}$ Кл;

r — холловский фактор, принимаемый равным 1.

6.1.7. Холловскую подвижность основных носителей заряда μ_H , см²·В⁻¹·с⁻¹, вычисляют по формуле

$$\mu_H = \frac{R_H}{r}. \quad (12)$$

6.2. Обработка результатов измерений на образце крестообразной формы

6.2.1. Значения напряжений U_p , U_{y1} , U_{y2} вычисляют по формулам:

$$U_p = \frac{|U_{1,3(+I)}| + |U_{1,3(-I)}| + |U_{2,4(+I)}| + |U_{2,4(-I)}|}{4}; \quad (13)$$

$$U_{y1} = \frac{U_{1,3(+I,+B)} - U_{1,3(-I,+B)} - U_{1,3(+I,-B)} + U_{1,3(-I,-B)}}{4}; \quad (14)$$

$$U_{y2} = \frac{U_{2,4(+I,+B)} - U_{2,4(-I,+B)} - U_{2,4(+I,-B)} + U_{2,4(-I,-B)}}{4}. \quad (15)$$

6.2.2. Средние значения U_y , I_p , I_B вычисляют по формулам:

$$U_y = \frac{U_{y1} + U_{y2}}{2}; \quad (16)$$

$$I_p = \frac{|+I_p| + |-I_p|}{2}; \quad (17)$$

$$I_B = \frac{|+I_B| + |-I_B|}{2}. \quad (18)$$

6.2.3. Удельное электрическое сопротивление ρ , Ом·см, и коэффициент Холла R_H , см³/Кл, вычисляют по формулам:

$$\rho = \frac{U_p \cdot S}{I_p \cdot l}; \quad (19)$$

$$R_H = \frac{10^4 \cdot U_y \cdot d}{I_B \cdot B}, \quad (20)$$

где I_p , I_B — значения электрического тока, вычисленные по формулам (17) и (18), А;

S — площадь поперечного сечения образца, см²: $S = a \cdot d$,

где d — толщина образца, см;

a — ширина образца, см;

U_p , U_y — значения напряжений, вычисленные по формулам (13), (16), В;

B — значение индукции магнитного поля в зазоре магнита, Т;

l — расстояние между контактами 1 и 2, 3 и 4, см (черт. 4).

6.2.4. Концентрацию и подвижность основных носителей заряда вычисляют по формулам (11) и (12).

6.3. Результатом измерения удельного электрического сопротивления является величина, вычисленная по формулам (9) или (19):

6.4. Случайная погрешность измерения удельного электрического сопротивления, характеризующая сходимость результатов измерений, не превышает $\pm 2\%$ с доверительной вероятностью 0,95.

6.5. Суммарная погрешность измерения удельного электрического сопротивления не превышает $\pm 12\%$ с доверительной вероятностью 0,95.

6.6. Результатом измерения коэффициента Холла является величина, вычисленная по формуле (10) или (20).

6.7. Случайная погрешность измерения коэффициента Холла, характеризующая сходимость результатов измерений, не превышает $\pm 4\%$ с доверительной вероятностью 0,95.

6.8. Суммарная погрешность измерения коэффициента Холла не превышает $\pm 15\%$ с доверительной вероятностью 0,95.

6.9. Суммарная погрешность определения подвижности основных носителей заряда не превышает $\pm 15\%$ с доверительной вероятностью 0,95.

ПРИЛОЖЕНИЕ
Обязательное

Значение поправочного коэффициента f в зависимости
от значения коэффициента

a	f	a	f	a	f
1,0	1,000	17,0	0,612	90,0	0,413
1,5	0,985	18,0	0,604	95,0	0,408
2,0	0,960	19,0	0,596	100,0	0,403
2,5	0,932	20,0	0,588	110,0	0,395
3,0	0,906	22,0	0,574	120,0	0,388
3,5	0,882	24,0	0,562	130,0	0,382
4,0	0,860	26,0	0,551	140,0	0,376
4,5	0,839	28,0	0,541	150,0	0,371
5,0	0,821	29,0	0,536	160,0	0,366
5,5	0,804	30,0	0,532	170,0	0,361
6,0	0,789	32,0	0,524	180,0	0,357
6,5	0,774	34,0	0,516	190,0	0,353
7,0	0,761	36,0	0,509	200,0	0,350
7,5	0,750	38,0	0,503	250,0	0,335
8,0	0,738	40,0	0,496	300,0	0,324
8,5	0,727	45,0	0,483	350,0	0,315
9,0	0,717	50,0	0,471	400,0	0,307
9,5	0,708	55,0	0,461	450,0	0,301
10,0	0,699	60,0	0,452	500,0	0,295
11,0	0,682	65,0	0,444	600,0	0,286
12,0	0,668	70,0	0,436	700,0	0,279
13,0	0,655	75,0	0,430	800,0	0,273
14,0	0,643	80,0	0,423	900,0	0,268
15,0	0,632	85,0	0,418	1000,0	0,263
16,0	0,622				

Редактор *И. В. Виноградская*
Технический редактор *В. И. Тушева*
Корректор *В. И. Варяцова*

Сдано в наб. 11.11.83.
0,58 уч.-изд. л.

Подп. в печ. 21.02.84.
Тир. 8000

0,73 усл. п. л.

0,75 усл. кр.-отт.
Цена 3 коп.

Орден «Знак Почета» Издательство стандартов, 123840, Москва, ГСП, Новоресневский пер., 3
Тип. «Московский печатник», Москва, Лялин пер., 6. Зак. 1395

Изменение № 1 ГОСТ 25948—83 Арсенид и фосфид галлия монокристаллические. Измерение удельного электрического сопротивления и коэффициента Холла

Утверждено и введено в действие Постановлением Государственного комитета СССР по стандартам от 22.03.89 № 606

Дата введения 01.01.90

Вводная часть, пункт 1.3. Заменить слова: «тип проводимости» на «тип электропроводности».

Пункт 1.4. Чертеж 1 под словами «*p*-тип» дополнить обозначением: ($R_H > 0$); «*n*-тип» — обозначением: ($R_H < 0$).

Раздел 2 дополнить пунктами — 2.1.1, 2.1.2: «2.1.1. Измерительная установка должна быть аттестована. Основная относительная погрешность установки при контроле образцов с удельным электрическим сопротивлением $\rho < 10^6$ Ом·см не должна превышать при измерении удельного электрического сопротивления $\pm 5\%$ и коэффициента Холла $\pm 8\%$; при контроле образцов с удельным электрическим сопротивлением $\rho > 10^6$ Ом·см не должна превышать соответственно $\pm 12\%$ и $\pm 15\%$.

2.1.2. Допускается проведение измерений и обработка результатов с использованием средств автоматизации по алгоритмам, изложенным в настоящем стандарте, в частности использование установок типа «Холл-100», «Холл-200» при условии соблюдения требований п. 2.1.1».

Пункт 2.2.1. Таблицу 1 изложить в новой редакции:

Таблица 1

Наименование материала	Подвижность основных носителей заряда μ , см ² ·В ⁻¹ ·с ⁻¹ , не более	Магнитная индукция в зазоре магнита В, Тл, не более	Допустимая неоднородность магнитного поля в области измерения, %, не более
Арсенид галлия <i>n</i> - и <i>p</i> -типа электропроводности	3·10 ³ 7·10 ³ 1·10 ⁴	1,0 0,7 0,5	±3
Фосфид галлия <i>n</i> - и <i>p</i> -типа электропроводности	2·10 ³	1,0	±3

Примечание. Измерение коэффициента Холла в арсениде галлия *p*-типа электропроводности с концентрацией основных носителей заряда более $1 \cdot 10^{19}$ см⁻³ выполняют при значениях В не менее 0,7 Тл.

Пункт 2.2.2 дополнить словами: «Погрешность регистрации электрического тока не должна превышать 1 % при измерениях материала с удельным электрическим сопротивлением $\rho < 10^6$ Ом·см и 3 % при измерениях полупроводящего материала с удельным электрическим сопротивлением $\rho > 10^6$ Ом·см»;

таблицу 2 изложить в новой редакции:

(Продолжение см. с. 60)

Удельное электрическое сопротивление ρ , Ом·см, не более	Значение электрического тока I , А, не более	Допустимая нестабильность электрического тока за время измерения, %, не более	Возможное завышенное сопротивление измерительного прибора $R_{из}$, Ом, не менее	Чувствительность измерительного прибора, В
$5 \cdot 10^{-3}$	$5 \cdot 10^{-1}$	± 1	10^4	10^{-7}
$3 \cdot 10^{-2}$	$2 \cdot 10^{-1}$	± 1	10^4	10^{-6}
$1 \cdot 10^0$	$1 \cdot 10^{-1}$	± 1	10^4	10^{-5}
$1 \cdot 10^1$	$1 \cdot 10^{-2}$	± 1	10^5	10^{-5}
$1 \cdot 10^2$	$1 \cdot 10^{-3}$	± 1	10^5	10^{-5}
$1 \cdot 10^3$	$1 \cdot 10^{-4}$	± 1	10^7	10^{-5}
$1 \cdot 10^4$	$1 \cdot 10^{-5}$	± 1	10^8	10^{-5}
$1 \cdot 10^5$	$1 \cdot 10^{-6}$	± 1	10^9	10^{-4}
$1 \cdot 10^6$	$5 \cdot 10^{-7}$	± 5	10^{10}	10^{-3}
$1 \cdot 10^7$	$5 \cdot 10^{-4}$	± 5	10^{11}	10^{-3}
$1 \cdot 10^8$	$5 \cdot 10^{-3}$	± 5	10^{11}	10^{-4}
$1 \cdot 10^9$	$5 \cdot 10^{-10}$	± 5	10^{12}	10^{-3}

Пункт 2.2.3 изложить в новой редакции: «2.2.3. Прибор для измерения электрического напряжения должен удовлетворять требованиям табл. 2.

Погрешность измерения электрического напряжения не должна превышать 1 %, при контроле материала с удельным электрическим сопротивлением $\rho < 10^6$ Ом·см и 2,5 % — при контроле полупроводящего материала с удельным электрическим сопротивлением $\rho > 10^6$ Ом·см.

Пункт 2.2.4 после слов «должно обеспечивать» дополнить словами: «при контроле одного образца».

Пункт 2.3.3 исключить.

Пункт 3.1. Заменить слово: «(черт. 3)» на «в форме квадрата (черт. 3) или произвольной формы».

Раздел 3 дополнить пунктом — 3.1.1: «3.1.1. Допускается проводить измерения на образцах в форме параллелепипеда, удовлетворяющих требованиям к образцам крестообразной формы (табл. 3)».

Пункт 3.2 дополнить словами: «(либо в форме параллелепипеда)».

Пункт 3.3. Таблица 3. Графа «Длина образца». Заменить значение: $> 3a$ на $\geq 0,8$.

дополнить абзацем (после табл. 3): «Для пластины произвольной формы поперечный размер образца должен быть не менее 0,7 см».

Пункт 4.2 после слов «располагая их на» дополнить словами: «сторной поверхности или»;

второй абзац исключить.

Раздел 4 дополнить пунктами — 4.4, 4.4.1, 4.4.2: «4.4. Перед выполнением измерений электрических параметров измеряют геометрические размеры образца.

4.4.1. Толщину образца в виде плоскопараллельной пластины измеряют в трех точках: одной в центре и двух на периферии пластины. Если поперечный линейный размер образца превышает 5 см, толщину образца измеряют в 5 точках: одной в центре и четырех на периферии образца. За результат измерения толщины принимают среднее арифметическое полученных значений.

4.4.2. Геометрические размеры образцов крестообразной формы измеряют два раза в противоположных концах образца. За результат измерений принимают среднее арифметическое полученных значений».

Пункт 5.2.1. Заменить слова: «используя одну из двух пар контактов» на «используя соседнюю по периметру образца пару контактов».

(Продолжение см. с. 61)

Пункт 6.1.1. Формулы 1—4 изложить в новой редакции:

$$U_{\rho_1} = \frac{U_{2,4(+I)} - U_{2,4(-I)} + U_{2,3(+I)} - U_{2,3(-I)}}{4} \quad (1);$$

$$U_{\rho_2} = \frac{U_{4,1(+I)} - U_{4,1(-I)} + U_{1,2(+I)} - U_{1,2(-I)}}{4} \quad (2);$$

$$\alpha_1 = \frac{U_{2,4(+I)} - U_{2,4(-I)}}{U_{2,3(+I)} - U_{2,3(-I)}} \quad (3);$$

$$\alpha_2 = \frac{U_{4,1(+I)} - U_{4,1(-I)}}{U_{1,2(+I)} - U_{1,2(-I)}} \quad (4);$$

дополнить абзацем (после первого): «При вычислении значений напряжений U_{ρ_1} , U_{ρ_2} и коэффициентов α_1 , α_2 алгебраически учитывают знаки величин, полученных при измерениях».

Пункт 6.1.6. Заменить обозначение: l на ϵ (3 раза).

Пункт 6.2.1. Формулу 13 изложить в новой редакции:

$$U_{\rho} = \frac{U_{1,2(+I)} - U_{1,2(-I)} + U_{2,4(+I)} - U_{2,4(-I)}}{4} \quad (13);$$

дополнить абзацем: «При определении значений U_{ρ} , U_{ρ_1} , U_{ρ_2} алгебраически учитывают знаки величин, полученных при измерениях».

Пункты 6.3—6.9 исключить.

Раздел 6 дополнить пунктами — 6.2.5—6.2.10: «6.2.5. Значения удельного электрического сопротивления и концентрации основных носителей заряда в полупроводящих материалах ($\rho > 10^6$ Ом·см) могут быть приведены к температуре T_0 по формулам

$$\rho(T_0) = Q(T) \cdot \rho(T)^{-1}; \quad (21)$$

$$N(T_0) = Q(T) \cdot N(T); \quad (22)$$

(Продолжение см. с. 62)

$$Q_{(T)} = \exp\left\{E/K\left(\frac{1}{T} - \frac{1}{T_0}\right)\right\}, \quad (23)$$

где

K — постоянная Больцмана; $K = 8,62 \cdot 10^{-5}$ эВ К⁻¹

T — температура измерения, К;

E — энергия активации глубокого примесного центра, определяющего полупроводящие свойства материала, эВ.

Для GaAs n -типа электропроводности $E = 0,8$ эВ.

Для GaP < Fe < p -типа электропроводности $E = 0,7$ эВ.

6.2.6. Результаты измерений представляют числом с тремя значащими цифрами с указанием порядка величины. Результаты измерений и вычислений округляют в соответствии с правилом: если первая (справа налево) из отбрасываемых цифр более или равна 5, то последнюю цифру увеличивают на 1; если менее 5, то оставшиеся цифры не изменяют.

6.2.7. Интервал, в котором находится минимальное значение суммарной погрешности измерения удельного электрического сопротивления с доверительной вероятностью $P = 0,95$, составляет ± 5 % для образцов с удельным электрическим сопротивлением $\rho < 10^3$ Ом·см; ± 12 % для образцов с удельным электрическим сопротивлением $\rho \geq 10^3$ Ом·см.

6.2.8. Интервал, в котором находится минимальное значение суммарной погрешности измерения концентрации основных носителей заряда с доверительной вероятностью $P = 0,95$, составляет ± 8 % для образцов с удельным электрическим сопротивлением $\rho < 10^3$ Ом·см; ± 15 % для образцов с удельным электрическим сопротивлением $\rho \geq 10^3$ Ом·см.

6.2.9. Интервал, в котором находится минимальное значение суммарной погрешности измерения подвижности основных носителей заряда с доверительной вероятностью $P = 0,95$, составляет ± 8 % для образцов с удельным электрическим сопротивлением $\rho < 10^3$ Ом·см; ± 10 % для образцов с удельным электрическим сопротивлением $\rho \geq 10^3$ Ом·см.

6.2.10. Наличие в контролируемом образце посторонних включений, неоднородности распределения электрофизических параметров приводит к увеличению суммарной погрешности измерений, которую устанавливают при метрологической аттестации метода применительно к конкретной продукции.

(ИУС № 6 1989 г.)