



ГОСУДАРСТВЕННЫЙ СТАНДАРТ
СОЮЗА ССР

АСБЕСТ ХРИЗОТИЛОВЫЙ

ПРАВИЛА ПРИЕМКИ И МЕТОДЫ ОТБОРА И ПОДГОТОВКИ
ПРОБ ДЛЯ ИСПЫТАНИЙ

ГОСТ 25983—83

Издание официальное

БЗ 10—97

ИПК ИЗДАТЕЛЬСТВО СТАНДАРТОВ
Москва

АСБЕСТ ХРИЗОТИЛОВЫЙ

Правила приемки и методы отбора и подготовки проб для испытаний

ГОСТ
25983—83

Chrysotile asbestos. Acceptance rules, sampling and preparation of samples

ОКСТУ 2509

Дата введения 01.01.85

Настоящий стандарт устанавливает правила приемки и методы отбора и подготовки проб для физических испытаний на хризотиловый асбест — обработанное асбестовое волокно (далее — асбест).

(Измененная редакция, Изм. № 2).

1. ПРАВИЛА ПРИЕМКИ

1.1. Асбест принимают партиями.

Партией считают количество асбеста одной марки массой не более 200 т, а для асбеста 0, 1 и 2 групп — массой не более 100 т, оформленное одним документом о качестве, содержащим:

наименование предприятия-изготовителя;
наименование продукции, марку асбеста;
обозначение стандарта или технических условий;
номер партии;
результаты испытаний;
номер вагона или контейнера (автомашины);
количество мест;
массу нетто или брутто одного места;
массу нетто или брутто в вагоне или контейнере (автомашине);
дату выдачи документа.

Рекомендуемая масса партии — количество асбеста, отгружаемое в одном железнодорожном вагоне.

1.2. Для проверки соответствия качества асбеста требованиям стандарта или технических условий испытывают объединенную пробу, отобранную от 2 % мешков, брикетов или мягких специализированных контейнеров, но не менее чем от 10 мешков, 2 брикетов или 2 контейнеров.

От партии неупакованного асбеста испытывают объединенную пробу массой не менее 5 кг.

На предприятиях-изготовителях отбор объединенной пробы производят в процессе упаковки продукции.

За результаты испытаний партии допускается принимать среднее арифметическое результатов экспресс-анализов точечных проб асбеста, выполненных в соответствии со стандартами на методы испытаний.

Издание официальное

Перепечатка воспрещена

© Издательство стандартов, 1983
© ИПК Издательство стандартов, 1998
Переиздание с Изменениями

1.3. При несоответствии результатов испытаний требованиям настоящего стандарта или технических условий хотя бы по одному из показателей проводят повторные испытания по этим показателям на удвоенной выборке от той же партии.

Результаты повторных испытаний распространяются на всю партию.

1.1—1.3. (Измененная редакция, Изм. № 2).

1.4. Предприятия-изготовители один раз в год проводят периодические испытания продукции на соответствие требованиям стандарта или технических условий в независимом Центре испытаний асбеста.

Для испытаний предоставляются образцы продукции каждой марки, отобранные в соответствии с требованиями настоящего стандарта.

В случае разногласий с предприятием-потребителем арбитражные испытания проводят в независимом Центре испытаний асбеста.

Для испытаний направляют пробу асбеста, отобранную в соответствии с требованиями настоящего стандарта в присутствии изготовителя или без изготовителя — с его согласия, подтвержденного документом.

(Введен дополнительно, Изм. № 2).

2. МЕТОДЫ ОТБОРА ПРОБ

2.1. От каждого отобранного мешка или мягкого контейнера из любой его точки отбирают точечную пробу массой не менее 0,1 кг. Затем точечные пробы объединяют. Масса объединенной пробы должна быть не менее 5 кг.

(Измененная редакция, Изм. № 2).

2.2. От каждого отобранного брикета пробы отбирают щипцами произвольно из трех-четырех точек, расположенных равномерно в различных направлениях, массой не менее 1 кг. Масса объединенной пробы должна быть не менее 5 кг.

2.3. От асбеста, транспортируемого неупакованным в железнодорожных вагонах, отбирают пять точечных проб, массой не менее 1 кг каждая, при пересечении потока материала, с конвейерной ленты или в местах перепада, через равные промежутки времени. Период отбора (t) в минутах вычисляют по формуле

$$t = \frac{60 \cdot m}{5 \cdot Q},$$

где m — масса партии, т;

Q — производительность потока продукции, т/ч.

Допускается производить отбор проб вручную совком, не менее чем из 5 точек массой не менее 1,0 кг каждая.

(Измененная редакция, Изм. № 1, 2).

3. АППАРАТУРА

Пробоотборники механические, обеспечивающие отбор проб установленной массы.

Совок стальной.

Щипцы.

Весы общего назначения с погрешностью не более 2 г.

Весы лабораторные с погрешностью не более 0,1 г.

Шкаф сушильный с терморегулятором.

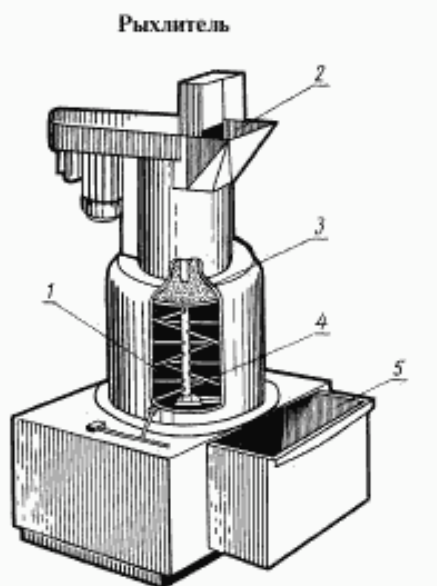
Сократитель.

Рыхлители.

Принцип действия рыхлителей заключается в разрыхлении спрессованного асбеста под действием вращающихся с частотой $6,6 \text{ с}^{-1}$ вертикального и горизонтального роторов и свободного падения разрыхленного продукта.

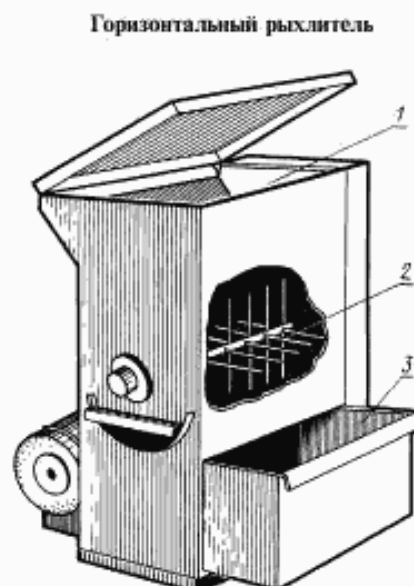
Рыхлитель (черт. 1) предназначен для разрыхления асбеста, отобранного из мешков.

Горизонтальный рыхлитель (черт. 2) предназначен для разрыхления асбеста, отобранного из брикетов массой 400—600 кг.



1 — камера рыхления; 2 — загрузочная воронка; 3 — питатель; 4 — вал с колками; 5 — ящик для сбора асбеста

Черт. 1



1 — загрузочное отверстие; 2 — вал с колками; 3 — ящик для сбора асбеста

Черт. 2

Разд. 3. (Измененная редакция, Изм. № 1, 2).

4. ПОДГОТОВКА К ИСПЫТАНИЮ

4.1. Отобранную пробу согласно п. 2.1 разрыхляют в рыхлителе (черт. 1) или вручную. Рыхление проб в рыхлителе проводят частями: для асбеста 0—2-й групп массой примерно по 1 кг и для асбеста 3—6-й групп — по 2 кг.

Часть асбеста загружают через воронку в бункер рыхлителя, закрывают крышку воронки и включают рыхлитель на 5—10 с. Разрыхленный асбест собирается в ящике.

4.2. Пробу, отобранную согласно п. 2.2, рыхлят в горизонтальном рыхлителе (см. черт. 2). Рыхление производят частями массой около 2 кг. Часть асбеста загружают через приемное отверстие в камеру рыхления, закрывают крышку и включают рыхлитель на 60 с. Открывают шибер, являющийся дном камеры рыхления, разрыхленный асбест разгружают в ящик. Ящик освобождают после рыхления каждой части пробы.

4.3. Разрыхленную пробу асбеста высыпают на поверхность и отбирают в любых точках две навески по 50 г каждая для определения массовой доли влаги и взвешивают их с погрешностью не более 0,1 г.

Затем пробу перебирают вручную для определения наличия посторонних предметов и частиц сопутствующей породы размером более 4,8 мм.

При отсутствии посторонних предметов асбест перемешивают, ссыпают в виде конуса, разравнивают в виде круга и делят на четыре примерно равных сектора. Противоположные сектора попарно объединяют в две пробы для испытаний, одну из которых помещают в мешок или пакет и хранят до окончания испытаний. Вторую используют для проведения следующих испытаний:

определение фракционного состава (сухой метод) — для асбеста 0—6-й групп;

определение средней длины волокна, массовых долей волокна длиной менее 5 мм и менее 0,5 мм, степени распушки или удельной поверхности — для асбеста 0—2-й групп;

С. 4 ГОСТ 25983—83

определение массовой доли гали и фракции более 1,0 мм или 0,8 мм и менее 0,14 мм — для асбеста 3 — 6-й групп;

определение насыпной плотности — для асбеста 7-й группы.

(Измененная редакция, Изм. № 1, 2).

4.4. Подготовка проб асбеста 0, 1, 2-й групп

Для определения фракционного состава пробу, подготовленную согласно п. 4.3, высыпают на поверхность, разравнивают в слой в виде круга высотой не более 100 мм и делят на четыре сектора. Два противоположных сектора объединяют, перемешивают и вновь делят на четыре сектора. Противоположные сектора объединяют в навеску массой 500 г и взвешивают с погрешностью не более 2 г. Избыток массы убирают с чаши весов, недостаток асбеста добавляют из двух противоположных секторов. Вторую навеску отбирают из других противоположных секторов.

Для определения средней длины, массовой доли волокна длиной менее 5 мм и менее 0,5 мм оставшуюся часть пробы перемешивают, сокращают методом квартования до массы не менее 300 г и делят на две части, каждую из которых разравнивают в слой в виде круга высотой не более 30 мм и делят на шесть примерно равных секторов. Из каждого сектора отбирают навеску для испытаний массой 25 г и взвешивают ее с погрешностью не более 0,1 г.

Для определения степени распушки или удельной поверхности из оставшейся части асбеста отбирают методом квартования две навески массой по 100 г каждая, взвешенные с погрешностью не более 2 г.

(Измененная редакция, Изм. № 2).

4.5. Подготовка проб асбеста 3—6-й групп

Для определения фракционного состава, массовой доли гали отбирают две навески по п. 4.4.

Для определения массовой доли фракций более 1 мм (или более 0,8 мм) и менее 0,14 мм оставшуюся часть пробы сокращают методом квартования до массы не менее 100 г и высушивают при температуре (110 ± 10) °С до постоянной массы. От высушенной пробы методом квартования отбирают две навески массой по 25 г каждая, взвешенные с погрешностью до 0,1 г.

4.6. Подготовка проб асбеста 7-й группы

Для определения насыпной плотности объединенную пробу согласно п. 4.3 высыпают на поверхность, тщательно перемешивают, разравнивают в слой в виде круга и методом квартования отбирают две навески массой около 1 кг.

(Измененная редакция, Изм. № 2).

ИНФОРМАЦИОННЫЕ ДАННЫЕ

1. РАЗРАБОТАН И ВНЕСЕН Министерством промышленности строительных материалов СССР
РАЗРАБОТЧИКИ

Б.А. Половиев, А.М. Маркелова, Л.Т. Казарович, Р.Я. Комарова, И.П. Козырина,
Н.Г. Мананкова

2. УТВЕРЖДЕН И ВВЕДЕН В ДЕЙСТВИЕ Постановлением Государственного комитета СССР по стандартам от 30.11.83 № 5641

Изменение № 2 принято Межгосударственным Советом по стандартизации, метрологии и сертификации (протокол № 7 от 26.04.95)

За принятие проголосовали:

Наименование государства	Наименование национального органа по стандартизации
Республика Белоруссия Республика Казахстан Российская Федерация Украина	Госстандарт Белоруссии Госстандарт Республики Казахстан Госстандарт России Госстандарт Украины

3. ВЗАМЕН ГОСТ 12871—67 в части п. 3.2
4. Ограничение срока действия снято по протоколу № 4—93 Межгосударственного Совета по стандартизации, метрологии и сертификации (ИУС 4—94)
5. ПЕРЕИЗДАНИЕ (март 1998 г.) с Изменениями № 1, 2, утвержденными в марте 1989 г., октябре 1995 г. (ИУС 6—89, 12—95)

Редактор *М.И. Максимова*
Технический редактор *О.Н. Власова*
Корректор *В.И. Вареницова*
Компьютерная верстка *Е.Н. Мартымяновой*

Изд. лиц. № 021007 от 10.08.95. Сдано в набор 18.03.98. Подписано в печать 15.04.98. Усл. печ. л. 0,93. Уч.-изд. л. 0,50. Тираж 144 экз.
С/Д 3918. Заг. 34.

ИПК Издательство стандартов, 107076, Москва, Колодезный пер., 14.
Набрано в Издательстве на ПЭВМ
Филиал ИПК Издательство стандартов — тип. "Московский печатник", Москва, Лялин пер., 6.
Пар № 080102