

26058-
Изм. 1



ГОСУДАРСТВЕННЫЙ СТАНДАРТ
СОЮЗА ССР.

**РОБОТЫ ПРОМЫШЛЕННЫЕ
ГИДРОДВИГАТЕЛИ
ИСПОЛНИТЕЛЬНЫХ УСТРОЙСТВ
ТИПЫ, ОСНОВНЫЕ ПАРАМЕТРЫ
И ПРИСОЕДИНИТЕЛЬНЫЕ РАЗМЕРЫ**

ГОСТ 26058—85

Издание официальное

Цена 10 коп.



ГОСУДАРСТВЕННЫЙ КОМИТЕТ СССР ПО СТАНДАРТАМ

Москва

GOST
СТАНДАРТЫ

ГОСТ 26058-85, Роботы промышленные. Гидродвигатели исполнительных устройств. Типы, основные параметры и присоединительные размеры
Industrial robots. Hydraulic motors of actuating mechanisms. Types, basic parameters and mounting dimensions

РАЗРАБОТАН

Министерством станкостроительной и инструментальной промышленности
Министерством высшего и среднего специального образования РСФСР

ИСПОЛНИТЕЛИ

В. П. Саенко; Б. И. Дьячков; Т. М. Бабкова; А. Г. Осколков; А. И. Гольдшмидт; А. А. Тульчинский;
В. Я. Скрицкий; О. Б. Корытко, канд. техн. наук; А. С. Донской, канд. техн. наук; Ю. Я. Владимирев, С. Н. Пашинников, канд. техн. наук; Е. И. Юревич д-р техн. наук

ВНЕСЕН

Министерством станкостроительной и инструментальной промышленности

Зам. министра Н. А. Паничев

УТВЕРЖДЕН И ВВЕДЕН В ДЕЙСТВИЕ Постановлением Государственного комитета СССР по стандартам от 3 июня 1985 г. № 1562

Роботы промышленные
ГИДРОДВИГАТЕЛИ ИСПОЛНИТЕЛЬНЫХ УСТРОЙСТВ
 Типы, основные параметры и соединительные размеры

Industrial robots. Hydraulic motors of actuating mechanisms.
 Types, basic parameters and mounting dimensions

ГОСТ
26058—85

Взамен
 ГОСТ 26058—83

ОКП 41 4313, 41 4317, 41 4535, 41 4282

Постановлением Государственного комитета СССР по стандартам от 3 июня 1985 г. № 1562 срок введения установлен

для типа ГДП

с 01.01.

с 01.01.

Несоблюдение стандарта преследуется по закону

Настоящий стандарт распространяется на гидроцилиндры, линейные электрогидравлические шаговые приводы, поворотные гидродвигатели, электрогидравлические шаговые приводы (гидроусилители крутящих моментов с шаговым двигателем), предназначенные для объемных гидродвигателей исполнительных устройств промышленных роботов и других машин, работающих в минеральных маслах с кинематической вязкостью от 12 до 400 мм²/с и температурой от 0 до 60 °С класса чистоты не грубее 13-го по ГОСТ 17216—71.

Стандарт не распространяется на специальные типы гидродвигателей, используемых в промышленных роботах и других машинах.

1. ТИПЫ И ИСПОЛНЕНИЯ

1.1. Гидроцилиндры типа ЦРГ должны изготавливать в следующих исполнениях:

по виду крепления корпуса

- 1 — при помощи хомута,
- 2 — на цапфах,
- 3 — на проушине;

по наличию торможения поршня

- 1 — без торможения,
- 2 — с торможением в конце хода поршня при его движении в обе стороны.

1.2. Поворотные гидродвигатели типа ДПГ должны изготавливаться со шлицевым концом вала.

1.3. Поворотные гидродвигатели типа ГДП должны изготавливаться в следующих исполнениях:

по виду выходного конца вала

- 1 — шпоночное,
- 2 — шлицевое,
- 3 — шпоночное с коническим полым выходным концом (конусность 1:10),
- 4 — внутреннее эвольвентное шлицевое;

по количеству выходных концов вала

- 1 — с одним валом,
2 — с двумя валами;

по виду исполнения ротора

одношиберный,
двухшиберный.

1.4. Линейные электрогидравлические шаговые приводы типа Г28—2 по виду крепления пуса должны изготавливать в следующих исполнениях:

- 4 — на лапах;
5 — на фланце;
6 — на цапфах.

1.5. Электрогидравлические шаговые приводы типа Г18—2 по виду выходного конца должны изготавливать в следующих исполнениях:

- цилиндрическое;
К — коническое (конусность 1:10).

2. ОСНОВНЫЕ ПАРАМЕТРЫ И ПРИСОЕДИНИТЕЛЬНЫЕ РАЗМЕРЫ

- 2.1. Основные параметры должны соответствовать указанным:
в табл. 1 — для гидроцилиндров типа ЦРГ;
в табл. 2 — для поворотных гидродвигателей типа ДПГ;
в табл. 3 — для поворотных гидродвигателей типа ГДП;
в табл. 4 — для линейных электрогидравлических шаговых приводов типа Г28—2;
в табл. 5 — для электрогидравлических шаговых приводов типа Г18—2.

Основные параметры гидроцилиндров ЦРГ

Табл.

Наименование параметра	Норма для типоразмеров						
	ЦРГ 25×12×S	ЦРГ 32×16×S	ЦРГ 36×18×S	ЦРГ 40×20×S	ЦРГ 45×22×S	ЦРГ 50×25×S	ЦРГ 63×32×S
Давление, МПа: номинальное	16						
максимальное	20						
Диаметр цилиндра, мм	25	32	36	40	45	50	63
Диаметр штока, мм	12	16	18	20	22	25	32
Ход поршня S, мм	100; 250; 500; 630; 800	100; 400; 500; 630	250; 320; 500; 800	200; 320; 630; 800; 1000; 1200	400; 630; 800; 1000; 1200	100; 160; 250; 800; 1000	80; 100
Теоретическое усилие на штоке, кН: толкающее	7,85	12,86	16,28	20,09	25,43	31,4	49,1
тянущее	6,04	9,65	12,21	15,07	19,35	23,55	36,1
Номинальная скорость поршня, м/с	1,5						

Примечание. В таблице указаны теоретические толкающие усилия при $p=16$ МПа. Для конкретных типов гидроцилиндров необходимо определить допустимое значение толкающего усилия из условий продольной устойчивости с запасом не менее 1,5. При расчете следует учитывать длину хода и вид крепления гидроцилиндра.

Основные параметры поворотных гидродвигателей типа ДПГ

Наименование параметра	Норма для типоразмеров					
	ДПГ16	ДПГ63	ДПГ135	ДПГ200	ДПГ400	ДПГ630
Рабочий объем, см ³	50	160	400	630	1250	1800
Давление, МПа: номинальное максимальное	16 20					
Номинальный перепад давления, МПа	16					
Номинальный крутящий момент, Н·м	160	630	1250	2000	4000	6300
Максимальный угол поворота, ... °	270					
Максимальная скорость поворота, ...°/с	180					
Расход при максимальной скорости поворота, л/мин	1,6	5,0	12,5	20,0	40,0	63,0
Масса (без рабочей жидкости) кг, не более	3,5	12,0	35,0	40,0	90,0	100,0

Таблиц

Основные параметры поворотных гидродвигателей типа ГДП

Наименование параметра	Норма для типоразмеров											
	ГДП240—6,4/20	ГДП240—10/20	ГДП270—40/20	ГДП270—64/20	ГДП270—100/20	ГДП100—200/20	ГДП270—160/20	ГДП100—320/20	ГДП270—255/20	ГДП100—510/20	ГДП270—400/20	ГДП270—800/20
Удельный объем, см ³ /рад	6,4	10	40	64	100	200	160	320	255	510	400	800
Давление, МПа: номинальное максимальное	20 25											
Номинальный перепад давления, МПа	20											
Номинальный крутящий момент, Н·м	125	195	780	1250	1950	3900	3100	6250	5000	10000	7800	15600
Угол поворота, ...°, не более	240	240	270	270	270	100	270	100	270	100	270	100
Максимальная угловая скорость поворота, рад/с	5	5	5	5	4	4	4	4	3	3	3	3
Масса без рабочей жидкости, кг, не более	5	5	20	25	43	46	55	57	98	100	120	120

Основные параметры линейных электрогидравлических шаговых приводов
типа Г28—2

Наименование параметра	Норма для типоразмеров		
	Г28—22	Г28—23	Г28—24
Диаметр цилиндра, мм	50	63	70
Номинальное давление, МПа	6,3		
Номинальное тяговое усилие, Н	7000	10000	14000
Ход штока, мм	220; 320; 400; 500; 630; 710	220; 320; 400; 500; 630; 710	220; 320; 400; 500; 630; 710
Цена импульса, мм: при движении в одну сторону	0,1±0,05	0,05±0,025; 0,1±0,05	0,05±0,025; 0,1±0,05
при реверсе	0,1 ^{+0,1}	0,05 ^{+0,1} 0,1 ^{+0,1}	0,05 ^{+0,1} 0,1 ^{+0,1}
Максимальная скорость перемещения штока, м/с	0,8	0,4	0,4
Ошибка в перемещении штока без нагрузки, мм, не более	±0,1		
Статическая неточность при номинальной нагрузке, мм, не более	0,2		
Масса (без рабочей жидкости) при наибольшем ходе, кг, не более	40,0	45,2	60,1
Тип шагового электродвигателя	ЩД5Д1М		

Примечание. Допускается замена шаговых двигателей на двигатели постоянного тока с датчиками обратной связи.

Основные параметры электрогидравлических шаговых приводов типа Г18—2

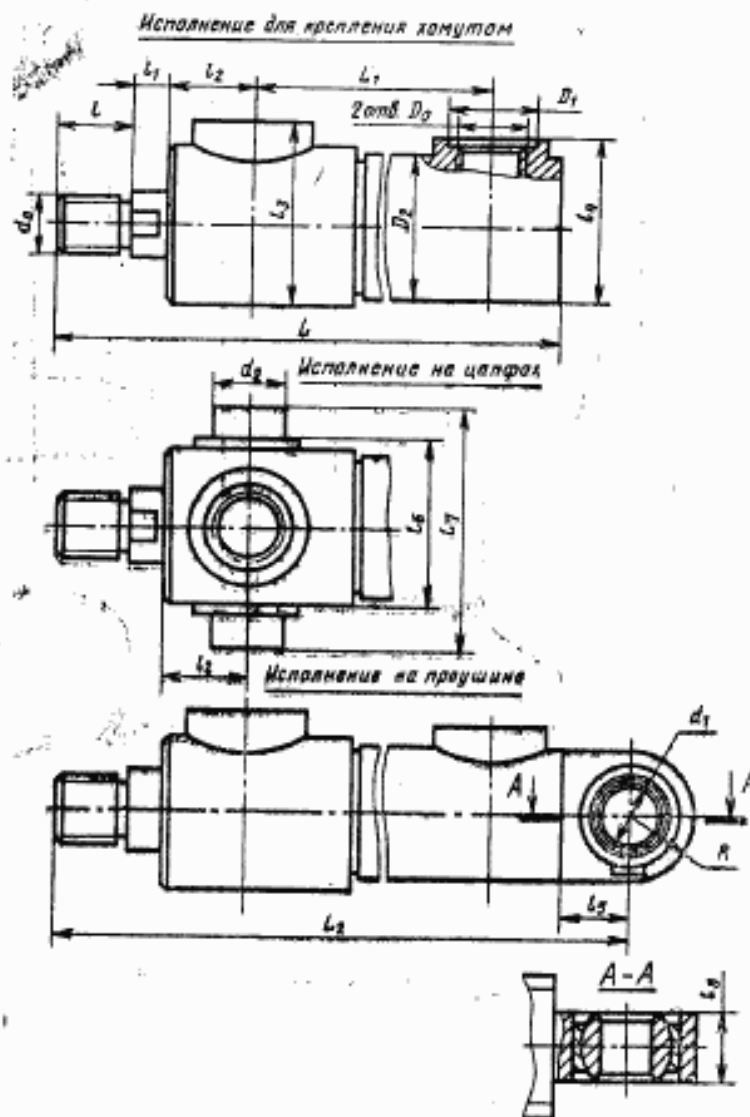
Наименование параметра	Норма для типоразмеров			
	Э32Г18—22	Э32Г18—23	Э32Г18—24	Э32Г18—25
Номинальное давление, МПа	6,3			
Номинальный крутящий момент на выходном валу $M_{ном}$, Н·м	11	22	46	92
Рабочий объем, см ³	20	40	80	160
Максимальная частота вращения, об/мин	2000	2000	1000	1000
Максимальная частота импульсов, Гц	8000	8000	4000	4000
Угловая дискрета, ...°	1,5			
Максимальная мощность на выходном валу, кВт	2,2	4,4	4,6	9,2
Статическая неточность при нагрузке 0,7 $M_{ном}$, ...°	±0,8			
Расход масла при максимальной частоте вращения, л/мин	40	80	80	160
Масса (без рабочей жидкости), кг, не более	15,5	22,0	34,3	57,0

2.2. Габаритные и присоединительные размеры гидродвигателей исполнительных устройств должны соответствовать:

- черт. 1 и табл. 6 — гидроцилиндров типа ЦРГ;
- черт. 2 и табл. 7 — поворотных гидродвигателей типа ДПГ;
- черт. 3 и 4, табл. 8 и 9 — поворотных гидродвигателей типа ГДП;
- черт. 5, табл. 10 и 11 — линейных электрогидравлических шаговых приводов типа Г28—2;
- черт. 6 и табл. 12 — электрогидравлических шаговых приводов типа Г18—2.

Примечания:

1. Чертежи не определяют конструкцию гидродвигателей.
2. Для исполнительных устройств промышленных роботов, спроектированных до введения в действие настоящего стандарта, допускается применять гидродвигатели, основные параметры и размеры которых отличаются от установленных в настоящем стандарте.



Черт. 1

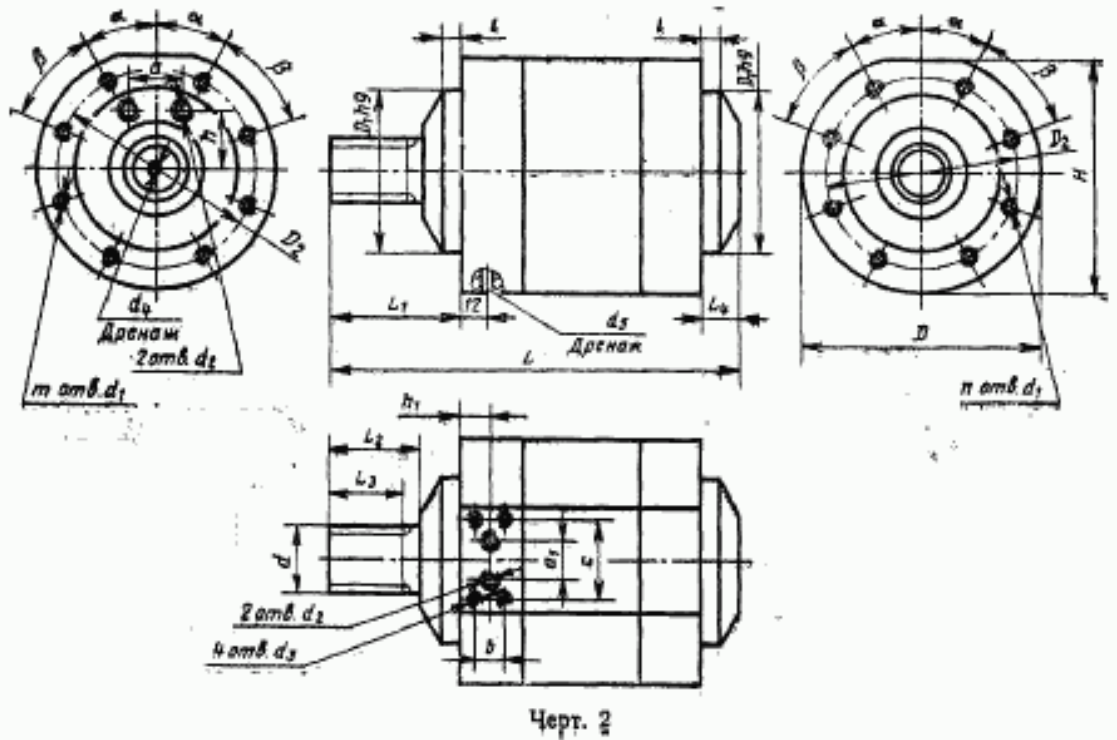
Габаритные и присоединительные размеры гидроцилиндров
Размеры в мм

Типоразмер	D_0 (пред. откл. по Н7)	D_1 (пред. откл. по Н14)	d_0 (пред. откл. по 6g)	d_1, d_2 (пред. откл. по f8)		L_1 не более	L_2 (пред. откл. по J _s 14)	L_3 (пред. по J _s 14)
				d_1	d_2			
ЦРГ25×12×S	M16×1,5	21	M10×1,25	15	12	171+S	91,5+S	
ЦРГ32×16×S	M22×1,5	27	M14×1,5	17	16	188+S	100+S	
ЦРГ36×18×S	M22×1,5	27	M14×1,5	17	20	163+S	100+S	
ЦРГ40×20×S	M27×2	33	M16×1,5	20	20	221+S	115+S	
ЦРГ45×22×S	M27×2	33	M16×1,5	20	25	221+S	115+S	
ЦРГ50×25×S	M33×2	39	M20×1,5	25	25	254+S	132+S	
ЦРГ63×32×S	M42×2	49	M27×2	35	32	297+S	149+S	

Продолжение

Размеры в мм

Типоразмер	L_4 (пред. откл. ±1,0)	t, I_1 (пред. откл. по h14)		I_2 (пред. откл. по J _s 14)	I_3, I_4 не более		I_5 не менее	I_6 (пред. откл. по h12)	I_7 (пред. откл. по J _s 14)	I_8 (пред. откл. по h12)	R, мм
		t	I_1		I_3	I_4					
ЦРГ25×12×S	189+S	16	6	38	74	40	20	50	70	12	1
ЦРГ32×16×S	208+S	18	8	42	90	52	23	60	84	14	2
ЦРГ36×18×S	185+S	18	10	44	95	56	25	65	90	14	2
ЦРГ40×20×S	249+S	22	12	48	100	60	28	70	102	16	2
ЦРГ45×22×S	251+S	22	12	50	108	68	30	75	108	16	2
ЦРГ50×25×S	281+S	28	14	50	120	72	32	80	120	20	3
ЦРГ63×32×S	341+S	36	16	58	138	82	45	100	150	26	3



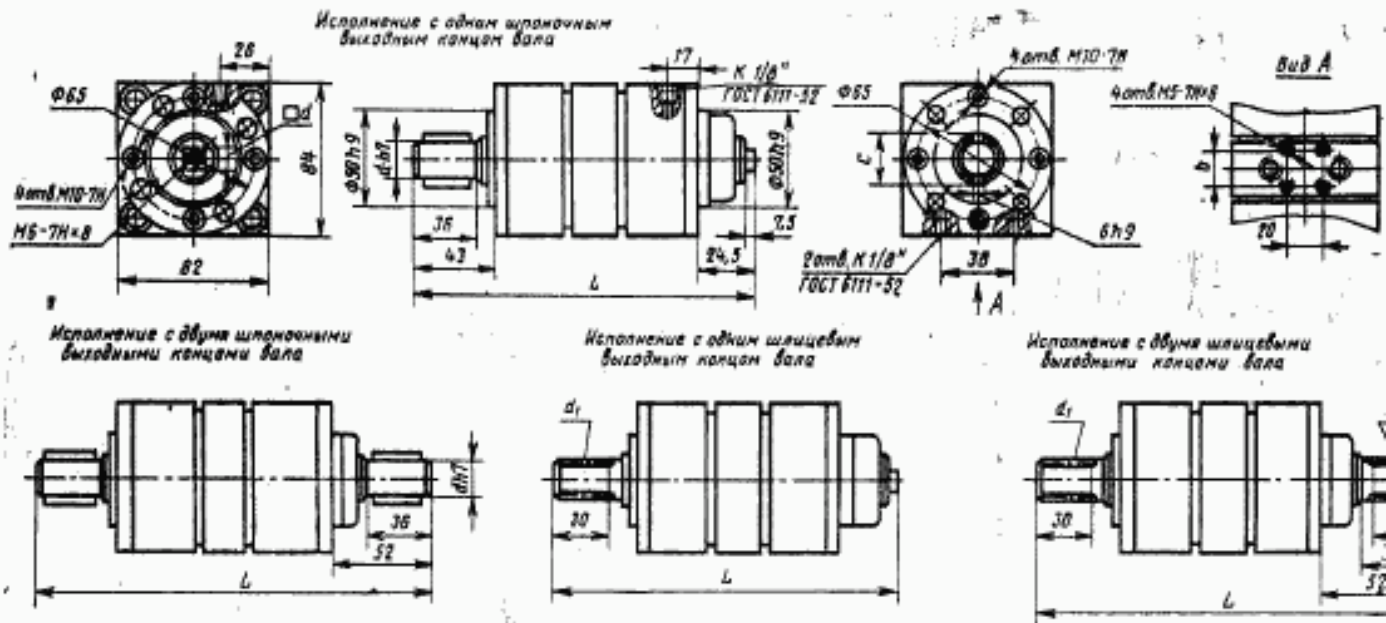
Габаритные и присоединительные размеры поворотных гидродвигателей типа ДПГ
Размеры в мм

Типоразмер	D (пред. откл. по h14)	D ₁ (пред. откл. по h9)	D ₂ (пред. откл. ±0,35)	H	L	L ₁	L ₂	L ₃	L ₄	l	h	h ₁	a
				(пред. откл. ± $\frac{t_2}{2}$)									
ДПГ16	104	75	91	—	150	62	47	35	15	4	26	—	30
ДПГ63	146	100	126	—	205	72	52	39	20	4	35	—	40
ДПГ125	200	140	172	194	285	119	95	80	24	5	—	16	—
ДПГ200	200	140	172	194	330	138	114	96	24	5	—	16	—
ДПГ400	270	200	236	265	365	148	118	97	30	5	—	16	—
ДПГ630	270	200	236	265	430	176	146	125	30	5	—	16	—

Продолжение та

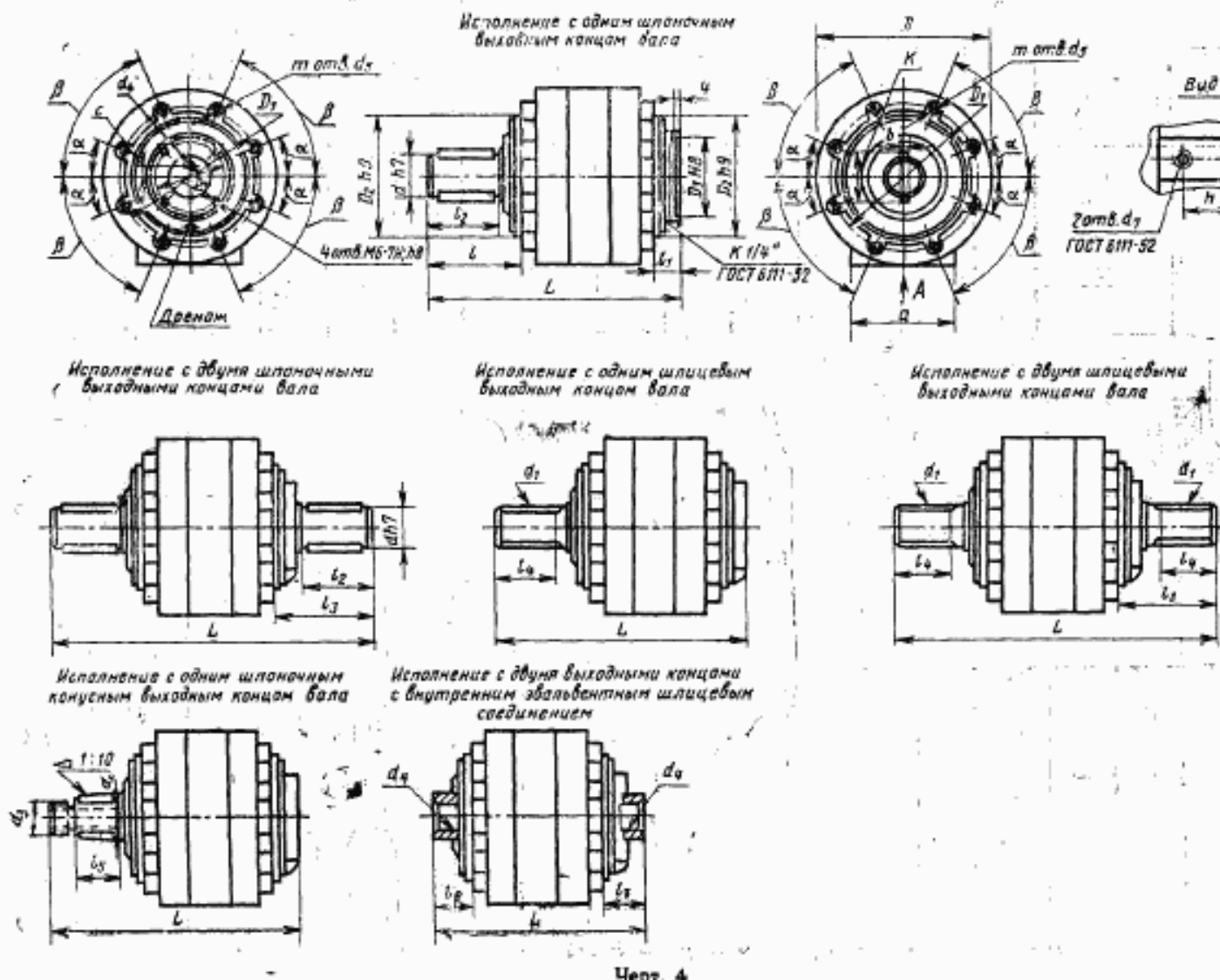
Размеры в мм

Типоразмер	b c		d	d ₁ (пред. откл. по H6)	d ₂	d ₃ (пред. откл. по H6)	d ₄	d ₅	m	n	α	β
	(пред. откл. ±0,22)											
ДПГ16	—	—	b—6×23× ×28d11× ×6is7	M8	K $\frac{1}{8}$ "	—	K $\frac{1}{8}$ "	—	6	6	30°±22'	60°±
ДПГ63	—	—	b—10×32× ×40d11× ×5is7	M12	K $\frac{1}{4}$ "	—	K $\frac{1}{4}$ "	—	6	6	30°±18'	60°±
ДПГ125	16	56	b—8×52× ×60d11× ×10is7	M16	K $\frac{1}{4}$ "	M8	K $\frac{1}{8}$ "	—	6	6	30°±14'	46°±
ДПГ200	16	56	b—8×52× ×60d11× ×10is7	M16	K $\frac{1}{4}$ "	M8	—	K $\frac{1}{8}$ "	8	6	30°30'± ±14'	46°±
ДПГ400	16	56	b—10×72× ×82d11× ×12is	M20	K $\frac{1}{4}$ "	M8	—	K $\frac{1}{8}$ "	9	8	20°±11'	40°±
ДПГ630	16	56	b—10×72× ×82d11× ×12is7	M20	K $\frac{1}{4}$ "	M8	—	K $\frac{1}{8}$ "	9	8	20°±11'	40°±

Габаритные и присоединительные размеры гидродвигателей с удельным объемом 6,4 и 10 см³/рад

Черт. 3

Габаритные и присоединительные размеры гидродвигателей с удельным объемом от 40 до 800 см³/рад



Черт. 4

Таблиц

Габаритные и присоединительные размеры поворотных гидродвигателей типа ГДП (черт. 3)
Размеры в мм

Шифр	d	d ₁	L (пред. откл. ± 1/2)	a (пред. откл. по h 14)	c (пред. откл. по h 14)	b (пред. откл. ± 1/2)
ГДП11—240—6,4/20	20	—	185	10	25	8
ГДП12—240—6,4/20	20	—	213	—	25	8
ГДП21—240—6,4/20	—	d—6×16e8×20a11×4f8	185	10	—	8
ГДП22—240—6,4/20	—	d—6×16e8×20a11×4f8	213	—	—	8
ГДП11—240—10/20	20	—	185	10	25	20
ГДП12—240—10/20	20	—	213	—	25	20
ГДП21—240—10/20	—	d—6×16e8×20a11×4f8	185	10	—	20
ГДП22—240—10/20	—	d—6×16e8×20a11×4f8	213	—	—	20

Таблица 9

Размеры в мм

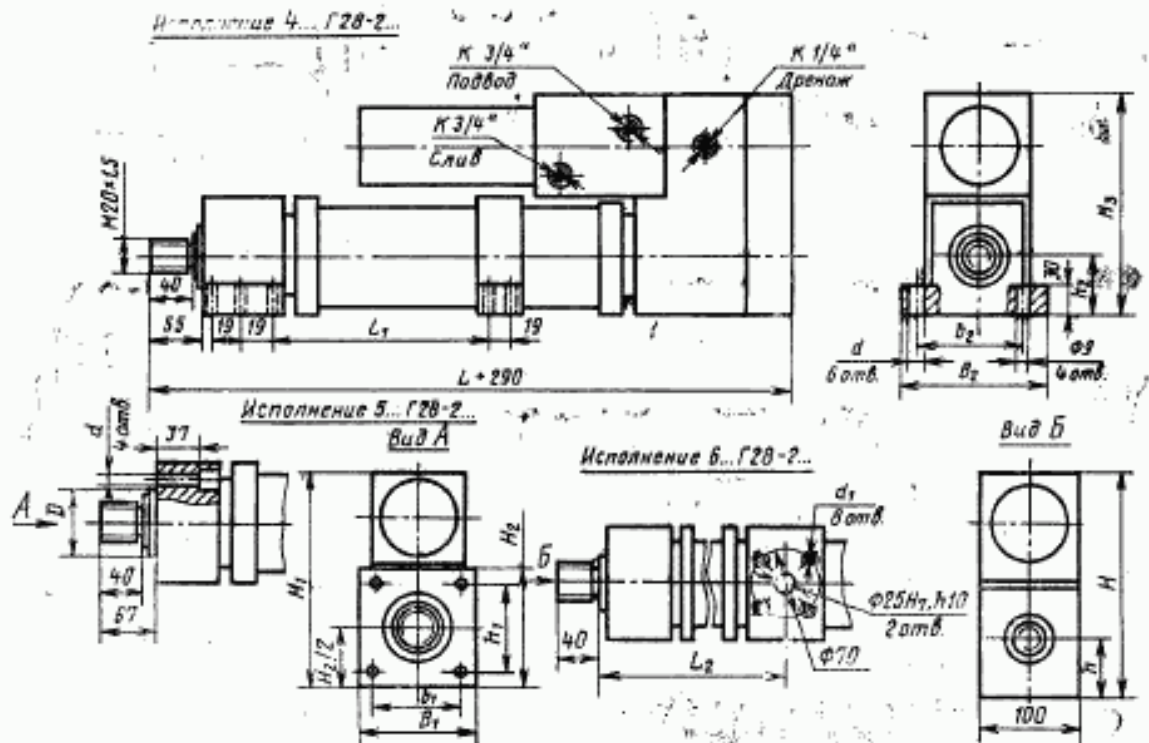
Шифр	D (предел. отвкл. ±0,1)		D ₂ (предел. отвкл. по H7)		D ₃ (предел. отвкл. по H9)		d ₄ (предел. отвкл. по H9)	d ₅	d ₁	d ₂	d ₃	d ₄	d ₅
	D (предел. отвкл. ±0,1)	D ₂ (предел. отвкл. ±0,9)	D ₃ (предел. отвкл. по H7)	D ₃ (предел. отвкл. по H9)	d ₁ (предел. отвкл. по H9)								
ГДП 11-270-40/20	195	135	115	84	75	40	—	—	—	—	M12-7H	M5-7H	K $\frac{1}{4}$ "
ГДП 12-270-40/20	195	135	115	—	—	40	—	—	—	—	M12-7H	—	K $\frac{1}{4}$ "
ГДП 21-270-40/20	195	135	115	84	75	—	d-8×36e8×40a11×718	—	—	—	M12-7H	M5-7H	K $\frac{1}{4}$ "
ГДП 22-270-40/20	195	135	115	—	—	—	d-8×36e8×40a11×718	—	—	—	M12-7H	—	K $\frac{1}{4}$ "
ГДП 11-270-64/20	195	135	115	84	75	40	—	—	—	—	M12-7H	M5-7H	K $\frac{1}{4}$ "
ГДП 12-270-64/20	195	135	115	—	—	40	—	—	—	—	M12-7H	—	K $\frac{1}{4}$ "
ГДП 21-270-64/20	195	135	115	84	75	—	d-8×36e8×40a11×718	—	—	—	M12-7H	M5-7H	K $\frac{1}{4}$ "
ГДП 22-270-64/20	195	135	115	—	—	—	d-8×36e8×40a11×718	—	—	—	M12-7H	—	K $\frac{1}{4}$ "
ГДП 11-270-100/20; ГДП 11-100-200/20	250	190	155	115	105	60	—	—	—	—	M16-7H	M6-7H	K $\frac{3}{8}$ "
ГДП 12-270-100/20; ГДП 12-100-200/20	250	190	155	—	—	60	—	—	—	—	M16-7H	—	K $\frac{3}{8}$ "
ГДП 21-270-100/20; ГДП 21-100-200/20	250	190	155	115	105	—	d-8×52e8×60a13×1018	—	—	—	M16-7H	M6-7H	K $\frac{3}{8}$ "
ГДП 22-270-100/20; ГДП 22-100-200/20	250	190	155	—	—	—	d-8×52e8×60a13×1018	—	—	—	M16-7H	—	K $\frac{3}{8}$ "
ГДП 31-270-100/20; ГДП 31-100-200/20	250	190	155	115	105	—	—	M42×3-6	—	—	M16-7H	—	K $\frac{3}{8}$ "
ГДП 42-270-100/20; ГДП 42-100-200/20	250	190	155	—	—	—	—	—	40×H7×1,5	—	M16-7H	—	K $\frac{3}{8}$ "
ГДП 11-270-160/20; ГДП 11-100-320/20	250	190	155	115	105	60	—	—	—	—	M16-7H	M6-7H	K $\frac{3}{8}$ "
ГДП 12-270-160/20; ГДП 12-100-320/20	250	190	155	—	—	60	—	—	—	—	M16-7H	—	K $\frac{3}{8}$ "
ГДП 21-270-160/20; ГДП 21-100-320/20	250	190	155	115	105	—	d-8×52e8×60a11×1018	—	—	—	M16-7H	M6-7H	K $\frac{3}{8}$ "
ГДП 22-270-160/20; ГДП 22-100-320/20	250	190	155	—	—	—	d-8×52e8×60a11×1018	—	—	—	M16-7H	—	K $\frac{3}{8}$ "
ГДП 31-270-160/20; ГДП 31-100-320/20	250	190	155	115	105	—	—	—	—	—	M16-7H	—	K $\frac{3}{8}$ "
ГДП 42-270-160/20; ГДП 42-100-320/20	250	190	155	—	—	—	—	—	—	—	M16-7H	—	K $\frac{3}{8}$ "
ГДП 11-270-255/20; ГДП 11-100-800/20	320	236	200	140	132	85	—	—	—	—	M20-7H	M6-7H	K $\frac{3}{8}$ "
ГДП 12-270-255/20; ГДП 12-100-800/20	320	236	200	—	—	85	—	—	—	—	M20-7H	—	K $\frac{3}{8}$ "
ГДП 21-270-255/20; ГДП 21-100-800/20	320	236	200	140	132	—	d-10×72e8×82a11×1218	—	—	—	M20-7H	M6-7H	K $\frac{3}{8}$ "
ГДП 22-270-255/20; ГДП 22-100-800/20	320	236	200	—	—	—	d-10×72e8×82a11×1218	—	—	—	M20-7H	—	K $\frac{3}{8}$ "
ГДП 31-270-255/20; ГДП 31-100-800/20	320	236	200	140	132	—	—	—	—	—	M20-7H	—	K $\frac{3}{8}$ "
ГДП 42-270-255/20; ГДП 42-100-800/20	320	236	200	—	—	—	—	—	—	—	M20-7H	—	K $\frac{3}{8}$ "
ГДП 11-270-400/20; ГДП 11-100-800/20	320	236	200	140	132	85	—	—	—	—	M20-7H	M6-7H	K $\frac{3}{8}$ "
ГДП 12-270-400/20; ГДП 12-100-800/20	320	236	200	—	—	85	—	—	—	—	M20-7H	—	K $\frac{3}{8}$ "
ГДП 21-270-400/20; ГДП 21-100-800/20	320	236	200	140	132	—	d-10×72e8×82a11×1218	—	—	—	M20-7H	M6-7H	K $\frac{3}{8}$ "
ГДП 22-270-400/20; ГДП 22-100-800/20	320	236	200	—	—	—	d-10×72e8×82a11×1218	—	—	—	M20-7H	—	K $\frac{3}{8}$ "
ГДП 31-270-400/20; ГДП 31-100-800/20	320	236	200	140	132	—	—	—	—	—	M20-7H	—	K $\frac{3}{8}$ "
ГДП 42-270-400/20; ГДП 42-100-800/20	320	236	200	—	—	—	—	—	—	—	M20-7H	—	K $\frac{3}{8}$ "

Продолжение табл. 9

Размеры в мм

Шифр	L	r	e ₁	d ₁	d ₂	d ₃	d ₄	d ₅	d ₆	d ₇	d ₈	d ₉	d ₁₀	d ₁₁	d ₁₂	a (прек. откл. ±1)	b (прек. откл. по h9)	c (прек. ±0,1) (откл. ±0,2)	A (прек. ±0,1) (откл. ±0,2)	m	K (прек. откл. по h14)	α	β
ГДП 11—270—40/20	258	108	38	82	—	—	—	—	—	—	—	—	—	—	—	100	12	15	55	6	48	38°	90°
ГДП 12—270—40/20	340	108	—	82	120	—	—	—	—	—	—	—	—	—	—	100	12	—	55	6	48	38°	90°
ГДП 21—270—40/20	258	108	38	82	—	70	—	—	—	—	—	—	—	—	—	100	—	15	55	6	—	38°	90°
ГДП 22—270—40/20	340	108	—	82	120	—	—	—	—	—	—	—	—	—	—	100	—	—	55	6	—	38°	90°
ГДП 11—270—64/20	279	108	38	82	—	—	—	—	—	—	—	—	—	—	—	100	12	15	55	6	48	38°	90°
ГДП 12—270—64/20	361	108	—	82	120	—	—	—	—	—	—	—	—	—	—	100	12	—	55	6	48	38°	90°
ГДП 21—270—64/20	279	108	38	82	—	70	—	—	—	—	—	—	—	—	—	100	—	15	55	6	—	38°	90°
ГДП 22—270—64/20	351	108	—	82	120	—	—	—	—	—	—	—	—	—	—	100	—	—	55	6	—	38°	90°
ГДП 11—270—100/20; ГДП 11—100—200/20	336	140	52	105	—	—	—	—	—	—	—	—	—	—	—	140	20	20	75	6	75	38°	90°
ГДП 12—270—100/20; ГДП 12—100—200/20	441	140	—	105	157	—	—	—	—	—	—	—	—	—	—	140	20	—	75	6	75	38°	90°
ГДП 21—270—100/20; ГДП 21—100—200/20	336	140	52	105	—	80	—	—	—	—	—	—	—	—	—	140	—	20	75	6	—	38°	90°
ГДП 22—270—100/20; ГДП 22—100—200/20	441	140	—	105	157	—	—	—	—	—	—	—	—	—	—	140	—	—	75	6	—	38°	90°
ГДП 31—270—100/20; ГДП 31—100—200/20	336	140	52	105	—	—	70	—	—	—	—	—	—	—	—	140	20	—	75	6	—	38°	90°
ГДП 42—270—100/20; ГДП 42—100—200/20	231	—	—	—	—	—	—	—	—	—	—	—	—	—	—	140	—	—	75	6	—	38°	90°
ГДП 11—270—160/20; ГДП 11—100—320/20	368	140	52	105	—	—	—	—	—	—	—	—	—	—	—	140	20	20	75	6	75	38°	90°
ГДП 12—270—160/20; ГДП 12—100—320/20	473	140	—	105	157	—	—	—	—	—	—	—	—	—	—	140	20	—	75	6	75	38°	90°
ГДП 21—270—160/20; ГДП 21—100—320/20	368	140	52	105	—	80	—	—	—	—	—	—	—	—	—	140	—	20	75	6	—	38°	90°
ГДП 22—270—160/20; ГДП 22—100—320/20	473	140	—	105	157	—	—	—	—	—	—	—	—	—	—	140	—	—	75	6	—	38°	90°
ГДП 31—270—160/20; ГДП 31—100—320/20	368	140	52	105	—	—	70	—	—	—	—	—	—	—	—	140	20	—	75	6	—	38°	90°
ГДП 42—270—160/20; ГДП 42—100—320/20	263	—	—	—	—	—	—	—	—	—	—	—	—	—	—	140	—	—	75	6	—	38°	90°
ГДП 11—270—255/20; ГДП 11—100—510/20	403	165	52	130	—	—	—	—	—	—	—	—	—	—	—	170	22	30	100	8	101	22°30'	67°30'
ГДП 12—270—255/20; ГДП 12—100—510/20	533	165	—	130	182	—	—	—	—	—	—	—	—	—	—	170	22	—	100	8	101	22°30'	67°30'
ГДП 21—270—255/20; ГДП 21—100—510/20	403	165	52	130	—	100	—	—	—	—	—	—	—	—	—	170	—	30	100	8	—	22°30'	67°30'
ГДП 22—270—255/20; ГДП 22—100—510/20	523	165	—	130	182	—	—	—	—	—	—	—	—	—	—	170	—	—	100	8	—	22°30'	67°30'
ГДП 31—270—255/20; ГДП 31—100—510/20	443	165	52	130	—	—	130	—	—	—	—	—	—	—	—	170	22	—	100	8	—	22°30'	67°30'
ГДП 42—270—255/20; ГДП 42—100—510/20	273	—	—	—	—	—	—	—	—	—	—	—	—	—	—	170	—	—	100	8	—	22°30'	67°30'
ГДП 11—270—400/20; ГДП 11—100—800/20	444	165	52	130	—	—	—	—	—	—	—	—	—	—	—	170	22	20	100	8	101	22°30'	67°30'
ГДП 12—270—400/20; ГДП 12—100—800/20	574	165	—	130	182	—	—	—	—	—	—	—	—	—	—	170	22	—	100	8	101	22°30'	67°30'
ГДП 21—270—400/20; ГДП 21—100—800/20	444	165	52	130	—	100	—	—	—	—	—	—	—	—	—	170	—	30	100	8	—	22°30'	67°30'
ГДП 22—270—400/20; ГДП 22—100—800/20	574	165	—	130	182	—	—	—	—	—	—	—	—	—	—	170	—	—	100	8	—	22°30'	67°30'
ГДП 31—270—400/20; ГДП 31—100—800/20	484	165	52	130	—	—	130	—	—	—	—	—	—	—	—	170	22	—	100	8	—	22°30'	67°30'

Линейные электрогидравлические шаговые приводы



Черт. 5

Габаритные и присоединительные размеры линейных электрогидравлических шаговых приводов

Таблица

Размеры в мм

Типоразмер	B_1	B_2	D (пред. откл. по h 9)	H	H_1	H_2	H_3	b_1	b_2	d (пред. откл. по H14)	d_1 (пред. откл. по H7)	A (пред. откл. $\pm 0,3$)	A_1 (пред. откл. $\pm 0,2$)	A_2 (пред. откл. $\pm 0,2$)
	(пред. откл. по h 14)	не более				(пред. откл. $\pm 0,2$)								
Г28—22	100	120	80	211	223	124	212	76	100	11	M10	44	100	4
Г28—23	108	130	90	217	239	134	218	84	110	11	M10	45	110	4
Г28—24	116	145	90	226	251	150	227	88	122	13	M12	50	122	5

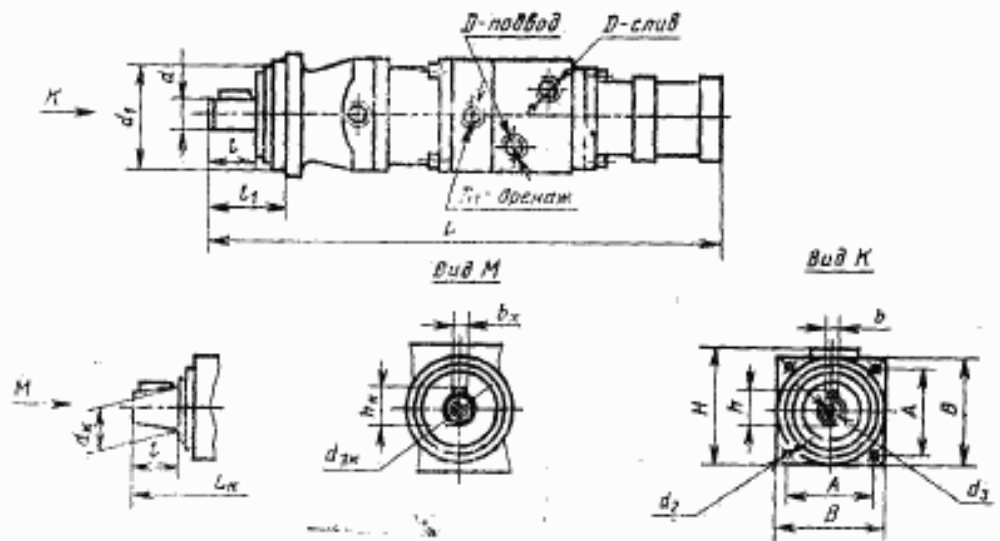
Переменные размеры для исполнений линейных электрогидравлических шаговых приводов по ходам (черт. 1)

Таблица

мм

Исполнение	Ход L , мм, не менее	L_2 , мм	L_1 , мм	Исполнение	Ход L , мм, не менее	L_2 , мм	L_1 , мм
...2Г28—2...	220	$240 \pm 0,3$	$135 + 185$...5Г28—2...	500	$480 \pm 0,4$	$415 + 415$
...3Г28—2...	320	$320 \pm 0,3$	$235 + 285$...6Г28—2...	630	$560 \pm 0,5$	$545 + 545$
...4Г28—2...	400	$390 \pm 0,4$	$315 + 365$...7Г28—2...	700	$620 \pm 0,5$	$625 + 625$

Электрогидравлические шаговые приводы



Черт. 6

Габаритные и присоединительные размеры электрогидравлических шаговых приводов
Размеры в мм

Типоразмер	A (пред. откл. ±0,2)	B (пред. откл. ± $\frac{t_k}{2}$)	$\frac{b}{d_k}$ (пред. откл. по H9)	D	D ₁	$\frac{d}{d_k}$ (пред. откл. по h7)	d ₁ (пред. откл. по h6)	d ₂ (пред. откл. по H14)	$\frac{d_3}{d_{2k}}$ (пред. откл. по H7)	$\frac{t}{t_k}$	$\frac{l_1}{l_k}$	$\frac{L}{L_k}$ (пред. откл. ±1,0)	I
										(пред. откл. ± $\frac{t_k}{2}$)			
Э32Г18— —22; Э32Г18— —22К	72	92	$\frac{6}{4}$	K 1/4"	K 1/4"	$\frac{18}{18}$	80	9	$\frac{M6}{M5}$	$\frac{25}{28}$	$\frac{46}{49}$	518	11
Э32Г18— —23; Э32Г18— —23К	92	110	$\frac{6}{4}$	K 1/4"	K 1/4"	$\frac{22}{22}$	100	11	$\frac{M6}{M6}$	$\frac{30}{26}$	$\frac{54}{60}$	555	13
Э32Г18— —24; Э32Г18— —24К	103	132	$\frac{10}{6}$	K 1"	K 3/8"	$\frac{32}{32}$	120	13	$\frac{M10}{M10}$	$\frac{42}{58}$	$\frac{70}{85}$	$\frac{614}{614}$	63
Э32Г18— —25; Э32Г18— —25К	138	162	$\frac{12}{10}$	K 1 1/4"	K 3/8"	$\frac{42}{42}$	140		$\frac{M10}{M12}$	$\frac{58}{82}$	$\frac{85}{110}$	$\frac{691}{691}$	71

- 2.3. Климатические исполнения гидродвигателей — УХЛ4 и О4 по ГОСТ 15150—69.
 2.4. Условные обозначения гидродвигателей должны строиться по следующим структурам.



Пример условного обозначения гидроцилиндра с креплением при помощи хомутов с торможением в конце хода, диаметром цилиндра 50 мм, диаметром штока 24 мм, ходом 1000 мм в климатическом исполнении УХЛ4:

ЦРГ 12—50×24×1000 УХЛ4 ГОСТ 26058—85

Для поворотных гидродвигателей типа ДПГ



Пример условного обозначения поворотного гидродвигателя с номинальным крутящим моментом 630 Н·м в климатическом исполнении УХЛ4

ДПГ 63 УХЛ4 ГОСТ 26058—85

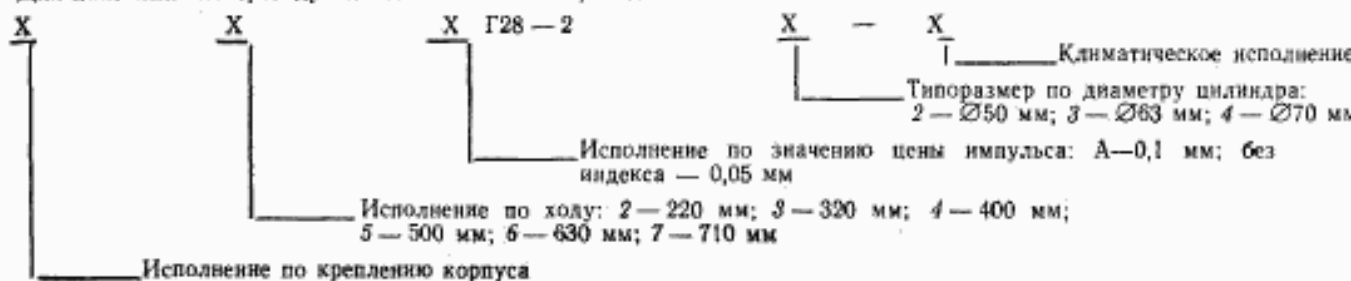
Для поворотных гидродвигателей типа ГДП



Пример условного обозначения поворотного гидродвигателя со шпоночным соединением вала, с одним выходным концом, с углом поворота 270°, удельным объемом 400 см³/рад, номинальным давлением 20 МПа, в климатическом исполнении УХЛ4:

ГДП 11—270—400/20 УХЛ4 ГОСТ 26058—85

Для линейных электрогидравлических шаговых приводов типа Г28—2



Пример условного обозначения линейных электрогидравлических шаговых приводов с креплением на цапфах, с ходом 400 мм, ценой импульса 0,1 мм, с диаметром цилиндра 63 мм, в климатическом исполнении УХЛ4:

64АГ28—23—УХЛ4 ГОСТ 26058—85



Редактор *Е. И. Глазкова*
Технический редактор *Л. Я. Митрофанова*
Корректор *Н. Н. Чехолина*

Сдано в наб. 11.08.85 Подц. в печ. 23.08.85 2,0 п. л. 2,0 усл. кр.-отт. 1,50 уч.-над. л.
Тир. 16000 Цена 10 коп.

Ордена «Знак Почета» Издательство стандартов, 123840, Москва, ГСП,
Новопресненский пер., 3,
Калужская типография стандартов, ул. Московская, 256. 1746

Изменение № 1 ГОСТ 26058—85 Роботы промышленные. Гидродвигатели исполнительных устройств. Типы; основные параметры и присоединительные размеры
Утверждено и введено в действие Постановлением Государственного комитета СССР по управлению качеством продукции и стандартам от 26.12.90 № 3325

Дата введения 01.07.91

На обложке и первой странице под обозначением стандарта указать обозначение: (СТ СЭВ 6883—89).

Вводную часть после слов «гидроцилиндры» дополнить словами: «двухстороннего действия с односторонним штоком на номинальное давление 16 МПа»;

дополнить абзацем: «Все требования, устанавливаемые стандартом, являются обязательными».

Пункт 1.1 вложить в новой редакции: «1.1. Гидроцилиндры изготавливаются следующих исполнений:

по наличию торможения поршня:

без торможения;

с торможением в конце хода поршня при его движении в обе стороны;

по виду крепления:

на задней несъемной проушине (МРЗ);

на задней несъемной проушине со сферическим подшипником (МР5);

на передних несъемных цапфах (МТ1);

при помощи хомута.

Примечание. Обозначения видов крепления по ИСО 6099, указанные в скобках, приведены для справок».

Пункт 2.1. После слова «гидроцилиндров» исключить слова: «типа ЦРГ»; таблицу 1 вложить в новой редакции: (см. с. 241)

(Продолжение см. с. 241)

Основные параметры гидроцилиндров

Таблица

Наименование параметра		Диаметр цилиндра, мм									
		20	25	32	35	40	45	50	63	80	
Давление, МПа		до 16									
Диаметр штока, мм	$\varphi = 1,25$	8	12	14	16	18	20	22	28	36	
	$\varphi = 1,33$	10	12	16	18	20	22	25	32	40	
	$\varphi = 1,40$	10	14	18	18	22	25	28	36	45	
Теоретическая сила при $p = 16$ МПа, кН	толкающая	$\varphi = 1,25$	5,42	7,85	12,86	16,28	20,09	25,43	31,40	49,85	80,3
			2,00	6,05	9,75	12,21	16,00	17,58	25,28	41,60	64,1
	толкающая	$\varphi = 1,33$	5,02	7,85	12,86	16,28	20,09	25,43	31,40	49,85	80,3
			3,77	6,04	9,65	12,21	15,07	19,35	23,55	36,99	60,2
	толкающая	$\varphi = 1,40$	5,42	7,85	12,86	16,28	20,09	25,43	31,40	49,85	80,3
			2,00	5,39	8,80	12,21	14,03	17,58	21,60	33,60	55,0
Ход, мм	номин.	до 500			св. 500						
	пред. откл.	+2,0			+3,2			+4,0			
Максимальная скорость, м/с, не менее		1,5									
Полный 90%-ный ресурс при ходе поршня до 500 мм, не менее	циклов (двойных ходов)	3·10 ⁶									
	суммарный путь, пройденный поршнем, км	3000									
Полная 90%-ная наработка до отказа при ходе поршня до 500 мм, не менее	циклов (двойных ходов)	3·10 ⁵									
	суммарный путь, пройденный поршнем, км	300									

(Продолжение см. с.

(Продолжение изменения к ГОСТ 26058—85)

дополнить примечаниями — 2, 3: «2. Предпочтительные значения хода цилиндра: 25, 50, 80, 100, 125, 160, 200, 250, 320, 400, 500 мм. Если необходимо применять другие значения, их следует выбирать по ГОСТ 6540—68.

3. Допуски относятся к ходам до 1250 мм включительно. Для ходов св. 1250 мм допуски устанавливаются в стандартах и технических условиях на гидроцилиндры конкретного типа».

Пункт 2.2. Исключить слова: «черт. 1 и табл. 6 — гидроцилиндры типа ЦРГ»; чертеж 1 и таблицу 6 исключить.

Пункт 2.4. Первый абзац. Структуру условного обозначения для гидроцилиндров типа ЦРГ и пример условного обозначения гидроцилиндра ЦРГ исключить.

(ИУС № 4 1991 г.)