



ГОСУДАРСТВЕННЫЙ СТАНДАРТ  
СОЮЗА ССР

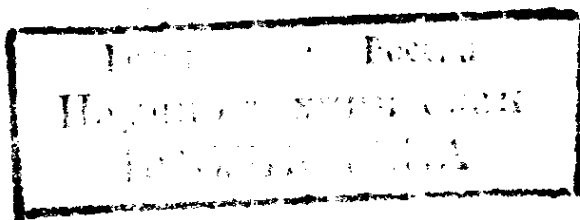
---

РОБОТЫ ПРОМЫШЛЕННЫЕ  
**УСТРОЙСТВА ЗАХВАТНЫЕ**

ТИПЫ, НОМЕНКЛАТУРА ОСНОВНЫХ ПАРАМЕТРОВ,  
ПРИСОЕДИНИТЕЛЬНЫЕ РАЗМЕРЫ

ГОСТ 26063—84

Издание официальное



БЗ 10—95

ИПК ИЗДАТЕЛЬСТВО СТАНДАРТОВ  
Москва

**Роботы промышленные**

**УСТРОЙСТВА ЗАХВАТНЫЕ**

**Типы, номенклатура основных параметров,  
присоединительные размеры**

**ГОСТ  
26063—84\***

**Взамен  
ГОСТ 26063—83**

Industrial robots. Grippers. Types, nomenclature  
of basic parametrs, connecting dimensions  
ОКП 38 7500

---

Постановлением Государственного комитета СССР по стандартам от 26 июня  
1984 г. № 2122 срок введения установлен

с 01.01.85

Постановлением Госстандарта от 16.04.92 № 416 снято ограничение срока  
действия

1. Настоящий стандарт распространяется на вновь проектируе-  
мые хватные устройства промышленных роботов номинальной  
грузоподъемностью от 1 до 200 кг и устанавливает их типы, номен-  
клатуру основных параметров и присоединительные размеры флан-  
цевых мест крепления и диаметров цилиндрических хвостовиков.

Стандарт не распространяется на хватные устройства промышлен-  
ных роботов, выпуск которых начат до введения стандарта в действие.

Пояснения некоторых терминов в области хватных устройств  
промышленных роботов приведены в приложении.

---

**Издание официальное**

**Перепечатка воспрещена**



*\* Переиздание (январь 1997 г.) с Изменениями № 1, 2, 3, утвержденными  
в ноябре 1985 г., октябре 1986 г., апреле 1992 г. (ИУС 2—86, 1—87, 7—92)*

© Издательство стандартов, 1984  
© ИПК Издательство стандартов, 1997

Стандарт не распространяется на автоматически заменяемые захватные устройства.

Требования настоящего стандарта являются обязательными, кроме п. 14.

**(Измененная редакция, Изм. № 2, 3).**

2. Захватные устройства промышленных роботов по принципу действия подразделяют на типы: механические захватные устройства; вакуумные захватные устройства; магнитные захватные устройства; прочие.

**(Измененная редакция, Изм. № 1).**

3. Механические захватные устройства промышленных роботов подразделяют на: с приводом, без привода.

4. Механические захватные устройства по типу привода подразделяют на: пневматические; гидравлические; электромеханические; прочие.

**(Измененная редакция, Изм. № 1).**

5. Вакуумные захватные устройства подразделяют на: активные присоски; пассивные присоски.

6. Магнитные захватные устройства подразделяют на: электромагнитные; с постоянными магнитами.

7. Сменные захватные устройства по способу замены подразделяют на: заменяемые вручную; заменяемые автоматически.

7а. В зависимости от конструкции присоединительных поверхностей захватные устройства подразделяются на:

- захватные устройства с фланцем;
- захватные устройства с цилиндрическим хвостовиком;
- другие.

**(Введен дополнительно, Изм. № 2).**

8. Присоединительные размеры фланцев роботов для присоединения захватных устройств должны соответствовать указанным на чертеже и в табл. 1\*.

---

\*Размеры соответствуют стандарту ИСО.

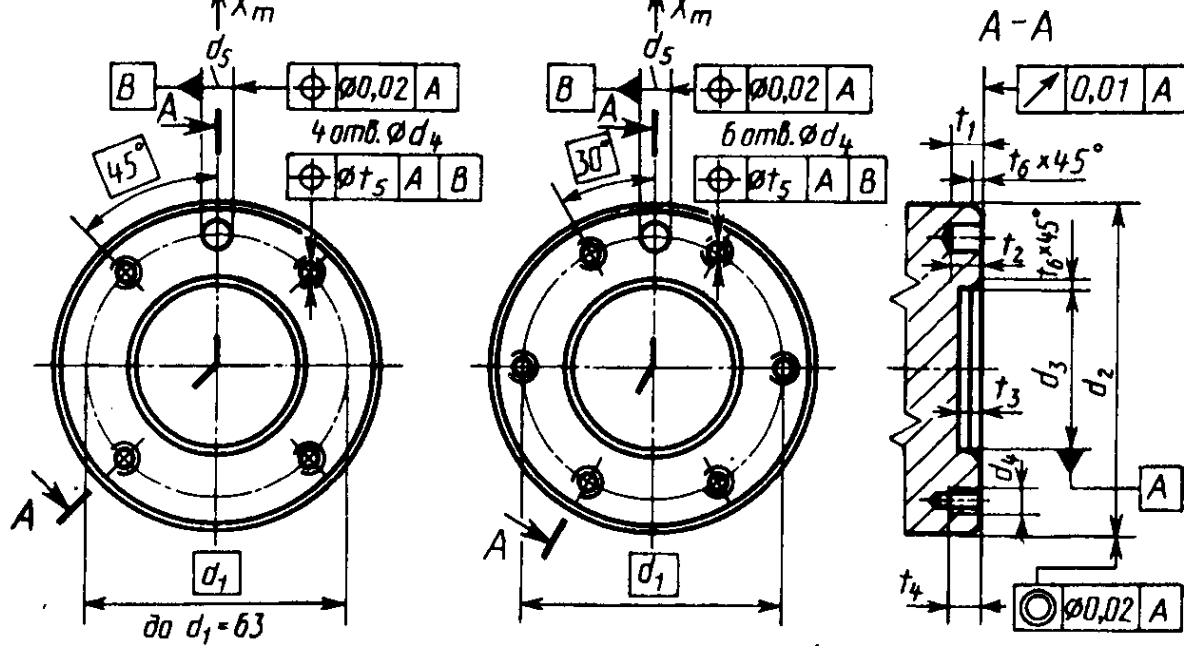


Таблица 1

Размеры в мм

$d_1$		$d_2$ h8	$d_3$ h7	$d_4$	$d_5$ h7	$t_1$	$t_2$	$t_3$	$t_4$	$t_5$	$t_6$	Число от- верс- тий
Ряд 1	Ряд 2					не менее						
25		31,5	16	M4	4		4				0,5	4
	31,5	40	20	M5	5		5				0,1	
40		50	25	M6	6	6	6	6	См. п.10	0,15		
	50	63	31,5									
63		80	40	M8	8	8	8	8	0,15	0,2	6	
	80	100	50									
100		125	63									M10
	125	160	80									
160		200	100	M12	12	12	12	12	0,2	6		
	200	250	125									
250		315	160									

Пример условного обозначения фланцев с диаметром расположения крепежных отверстий  $d_1=40$  мм:

Фланец 40 ГОСТ 26063—84

Примечание. Размеры диаметров фланцев  $d_1$  по ряду 1 являются предпочтительными.

9. Центрирование по диаметру  $d_3$  является предпочтительным диаметром  $d_2$ , центрирование по диаметру  $d_2$  зависит от условий применения.

Отверстие  $d_5$  предназначено для центрирующего штифта различной формы (цилиндрической, ромбовидной и т.д.). Использование штифта зависит от условий применения. Центр отверстия для штифта должен быть расположен на оси  $X_m$  системы координат присоединительных поверхностей.

10. Минимальная глубина резьбовых отверстий  $t_4$  зависит от материала присоединительных устройств рабочего органа.

11. Допуск размеров фланцев — по ГОСТ 25346—89.

12. Геометрические допуски — по ГОСТ 2.308—79.

13. Резьбовые отверстия — по ГОСТ 8724—81.

14. Допускается выполнять фланец полым. В этом случае диаметр центрального отверстия не должен превышать диаметр  $d$ .

8—14. (Измененная редакция, Изм. № 3).

15. Диаметры цилиндрических хвостовиков захватных устройств должны выбирать из ряда: 6,0; 10,0; 12,5 (14,0); 20,0; 25,0; 30,0; 40,0; 50,0; 60,0; 80,0; 100,0; 125,0 мм.

Примечание. Значение, приведенное в скобках, непредпочтительно.

(Измененная редакция, Изм. № 2).

16. Номенклатура основных параметров захватных устройств промышленных роботов приведена в табл. 2.

Таблица 2

Наименование параметра	Обозначение параметра
Номинальная сила захватывания, Н	$F_z$
Масса захватного устройства, кг	$m_z$
Время захватывания (отпускания), с	$t_z$
Характерные размеры захватываемого предмета, мм:	
— максимальные	—
— минимальные	—
Габаритные размеры захватного устройства, мм	
Показатели надежности:	
— установленная безотказная наработка, ч	—
— установленный срок службы до капитального ремонта, лет	—
— средняя наработка на отказ, циклов	—
— средний срок службы до капитального ремонта, лет	$\bar{T}$

Наименование параметра	Обозначение параметра
Вид привода	
Параметры питания:	
— напряжение, В	$U$
— потребляемая мощность, Вт	$P$
— давление рабочего тела, МПа	$p$
Условия эксплуатации:	
— диапазон температуры, °С	$T$
— относительная влажность, %	$\eta$

**Примечание.** В случае оснащения захватных устройств датчиками в номенклатуру основных параметров вводят их технические характеристики.

**(Введен дополнительно, Изм. № 2).**

ПОЯСНЕНИЯ НЕКОТОРЫХ ТЕРМИНОВ, ПРИМЕНЯЕМЫХ  
В НАСТОЯЩЕМ СТАНДАРТЕ

Термин	Пояснение
Захватное устройство промышленного робота	Рабочий орган промышленного робота для захватывания и удерживания предмета производства или технологической оснастки
Вакуумное захватное устройство:	
активное	Устройство, в котором разрежение воздуха в зоне контакта с предметом производства или технологической оснасткой создается принудительно
пассивное	Устройство, в котором разрежение воздуха в зоне контакта с предметом производства или технологической оснасткой создается за счет вытеснения воздуха при деформировании упругого рабочего элемента
Номинальная сила захватывания $F_z$	Сила, с которой контактирующие с предметом производства или инструментом части захватного устройства действуют нормально к зажимаемой поверхности
Время захватывания (отпускания) $t_z$	Время от момента подачи сигнала устройством управления на захватывание (отпускание) до момента завершения процесса захватывания (отпускания)

(Измененная редакция, Изм. № 1, 2).

Редактор *В.П. Огурцов*  
Технический редактор *В.Н. Прусакова*  
Корректор *М.С. Кабацова*  
Компьютерная верстка *В.И. Грищенко*

Изд. лиц. №021007 от 10.08.95. Сдано в набор 12.02.97. Подписано в печать 27.02.97.  
Усл. печ. л. 0,47. Уч.-изд. л. 0,37. Тираж 164 экз. С209. Зак. 170.

---

ИПК Издательство стандартов  
107076, Москва, Колодезный пер., 14.  
Набрано в Издательстве на ПЭВМ  
Филиал ИПК Издательство стандартов — тип. "Московский печатник"  
Москва, Лялин пер., 6.