

**ЗВЕНЬЯ ЖЕЛЕЗОБЕТОННЫЕ БЕЗНАПОРНЫХ ТРУБ ПРЯМОУГОЛЬНОГО
СЕЧЕНИЯ ДЛЯ ГИДРОТЕХНИЧЕСКИХ СООРУЖЕНИЙ**
Конструкция и размеры

 Reinforced concrete sections of nonpressure rectangular cross-section pipes for
hydraulic structures. Structure and dimensions

**ГОСТ
26067.1-83**

ОКП 58 6221

 Постановлением Государственного комитета СССР по делам строительства от 8 декабря 1983 г. № 317
срок введения установлен

с 01.01.85

Несоблюдение стандарта преследуется по закону

1. Настоящий стандарт распространяется на железобетонные звенья безнапорных труб прямоугольного сечения, предназначенные для прокладки трубопроводов гидротехнических сооружений, и устанавливает конструкцию звеньев и арматурных изделий к ним.

2. Звенья должны удовлетворять всем требованиям ГОСТ 26067.0-83 и требованиям, изложенным в соответствующих пунктах настоящего стандарта.

3. Технические показатели звеньев приведены в таблице.

Марка звена	Класс бетона по прочности на сжатие	Марка бетона по водонепроницаемости	Расход материалов	
			Бетон, м ³	Сталь, кг
ЗТП15.20-1	В22,5	W6	1,93	111,3
ЗТП15.20-2			1,93	126,5
ЗТП20.20-1			1,66	103,3
ЗТП20.20-2			1,66	135,1
ЗТП20.20-3			2,36	174,4
ЗТП25.20-1			2,29	148,3
ЗТП25.20-2			2,29	194,1

4. Армирование звеньев должно соответствовать указанному на листах 1-3 сборочного черт. 1000 СБ ГОСТ 26067.1-83.

5. Спецификация арматурных изделий на одно звено приведена на листах 1-3 черт. 1000; выборка стали — на листе 1 черт. 0000 ВС ГОСТ 26067.1-83.

6. Форма и размеры арматурных изделий должны соответствовать указанным на черт. 1100 СБ, 1110 СБ, 1120 СБ, 1130 СБ, 1140 СБ, 1150 СБ, 1160 СБ, 1170 СБ ГОСТ 26067.1-83.

7. Спецификация арматурных изделий сеток приведена на черт. 1100, 1110, 1120 и 1130 ГОСТ 26067.1-83, каркасов — на черт. 1140 ГОСТ 26067.1-83.

8. Изготовление каркасов и сеток следует производить контактной точечной сваркой в соответствии с требованиями ГОСТ 10922-75 и СН 393-78.

9. Деталь стыка между звеньями трубы и расход стали на один стык приведены в рекомендуемом приложении.

Издание официальное

Перепечатка воспрещена

2 Зяк. 864

9

Выборка стали на одно звено, кг

Марка звена.	Изделия арматурные												Всего
	Арматура класса												
	Арматурная сталь по ГОСТ 5781-82												
	Класс А-I						Класс А-III						
	Ø6	Ø8	Ø16	Ø18	Ø22	Итого	Ø8	Ø10	Ø14	Ø16	Ø18	Итого	
ЗТП 15.20-1	58,9			10,7		69,6	41,7					41,7	111,3
ЗТП 15.20-2	58,9			10,7		69,6	14,9	42,0				56,9	126,5
ЗТП 20.20-1	52,9		7,8			60,7		15,4	27,2			42,6	103,3
ЗТП 20.20-2	42,2		7,8			50,0	19,4		30,2	35,5		85,1	135,1
ЗТП 20.20-3	30,6	23,4				19,5	73,5	10,3	15,7		74,9	100,9	174,4
ЗТП 25.20-1	58,8					19,5	78,3		70,0			70,0	148,3
ЗТП 25.20-2	58,8					19,5	78,3				115,8	115,8	194,1

ГОСТ 26067.1-83 0000 ВС

Выборка стали

Стая	Лист	Листов
Р	—	1

Формат	Зона	Поз.	Обозначение	Наименование	Кол. на исполн. ГОСТ 26067.1-83 1000 -						Примечание									
					-	01	02	03	04	05		06								
				Документация																
11			ГОСТ 26067.1-83 0000 BC	Выборка стали	×	×	×	×	×	×	×	×								
11			ГОСТ 26067.1-83 1000 C5	Сборочный чертеж	×	×	×	×	×	×	×	×								
				Сборочные единицы																
11		1	ГОСТ 26067.1-83 1100	Сетка арматурная C1	2	2														
			-01	C2			2	2												
			-02	C3						2	2									
			-03	C4								2								
11		2	ГОСТ 26067.1-83 1110	C5	2															
			-01	C6			2													
			-02	C7				2												
			-03	C8					2											
			-04	C9								2								
				Марка	3Т115.20-1	3Т115.20-2	3Т120.20-1	3Т120.20-2	3Т120.20-3	3Т125.20-1	3Т125.20-2									

ГОСТ 26067.1-83 1000

Спецификация

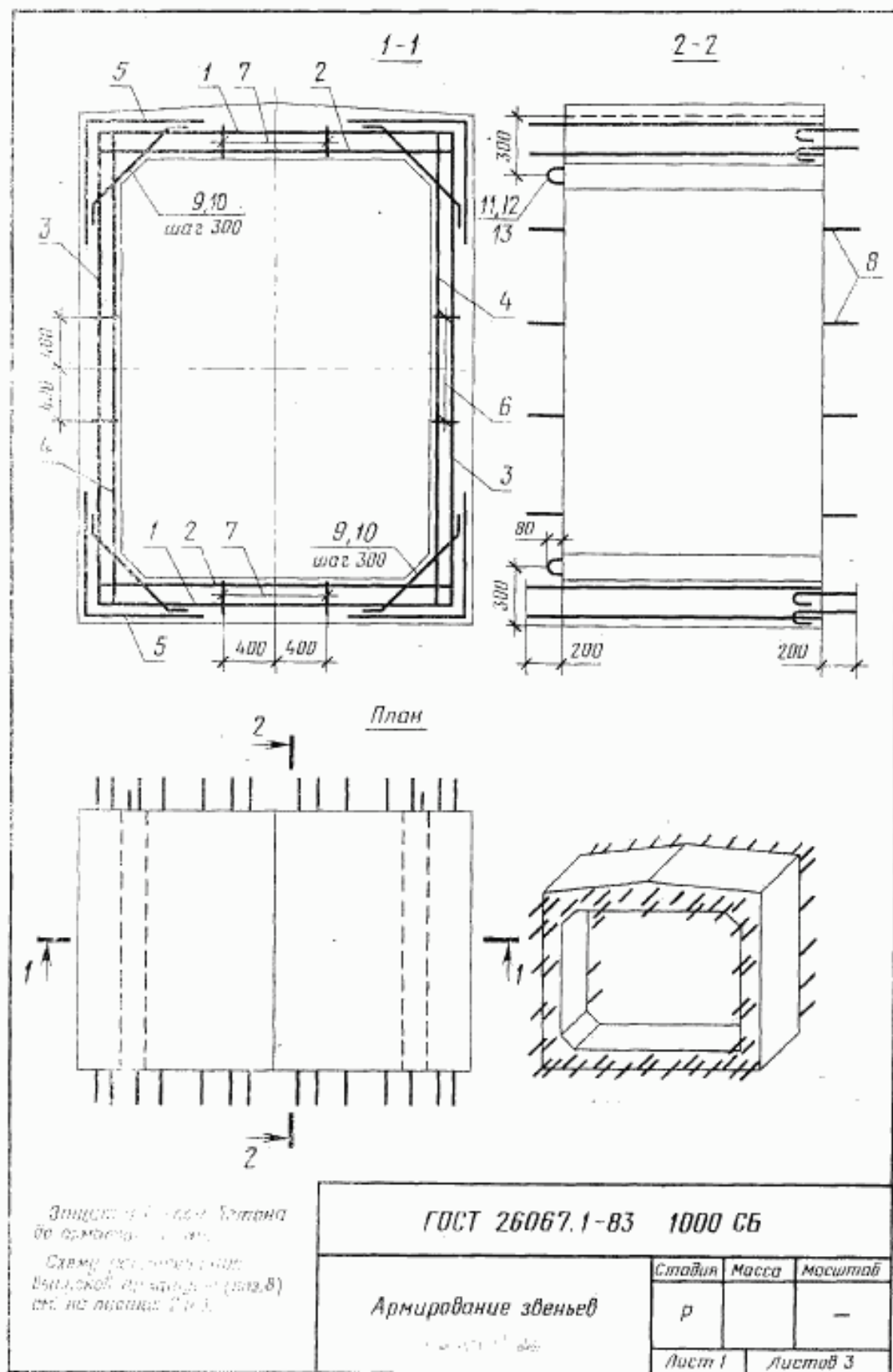
Стальной	Лист	Листов
Р	1	3

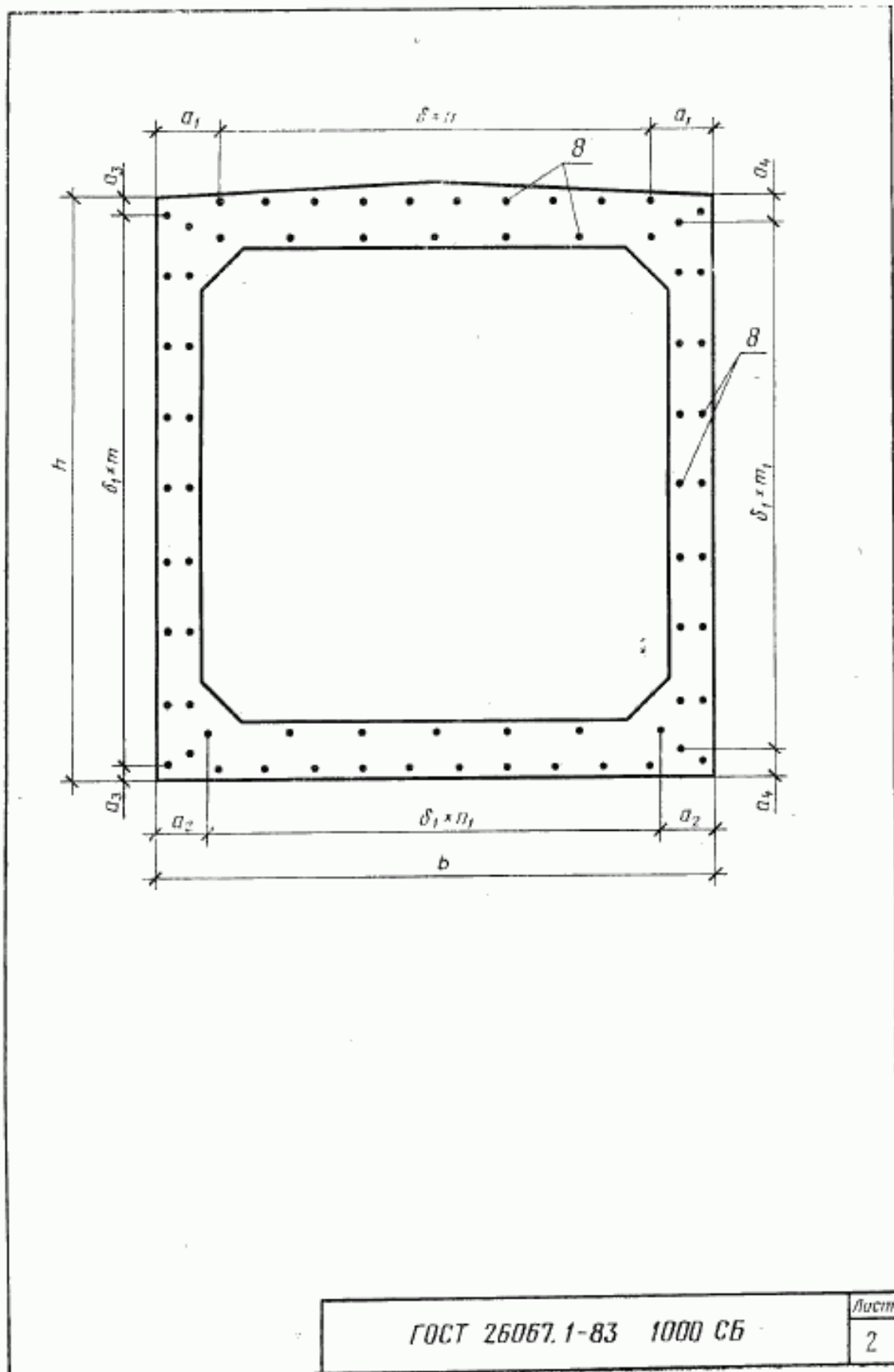
Формат	Зона	Поз.	Обозначение	Наименование	Кол. на исполк. ГОСТ 26067.1-83 1000 —						Примечание	
					01	02	03	04	05	06		
		2	ГОСТ 26067.1-83 1110 -05 -06	Сетка арматурная С10 С11			2			2		
11		3	ГОСТ 26067.1-83 1120 -01 -02 -03	Сетка арматурная С12 С13 С14 С15	2	2			2	2		
11		4	ГОСТ 26067.1-83 1120 -01 -02 -04 -05	Сетка арматурная С13 С14 С15 С17	2	2	2		2	2		
11		5	ГОСТ 26067.1-83 1130 -01 -02 -03 -04 -05 -06	Сетка арматурная С18 С19 С20 С21 С22 С23 С24	4	4						
				Марка	СТ11520-1	СТ11520-2	СТ1120-1	СТ1120-2	СТ1120-3	СТ1125-1	СТ1125-2	

ГОСТ 26067.1-83 1000

Лист 2

Формы	Зона	Лист	Обозначение	Наименование	Кол. на исполн. ГОСТ 26067-83							1000 -	Примечание		
					-	01	02	03	04	05	06				
11	6		ГОСТ 26067.1-83 1140	Каркас	К1	4	4								
			-02		К3		4	4							
			-04		К5				4	4	4	4			
11	7		ГОСТ 26067.1-83 1140-01		К2	4	4								
			-03		К4		4	4							
			-05		К6						4	4			
			-06		К7				4						
11	8		ГОСТ 26067.1-83 1150	Отдельный стержень		60	70	70	74	78	78				
11	9		ГОСТ 26067.1-83 1160	Хомут		20	16	16							
	10		-01						16	16	16				
11	11		ГОСТ 26067.1-83 1170	Монтажная петля			4	4							
	12		-01			4	4								
	13		-02						4	4	4	4			
				Материалы											
				Бетон класса В22,5		1,93	1,93	1,66	1,66	2,36	2,29	2,29			М³
				Марка											
											ГОСТ 26067.1-83 1000		Листов	3	

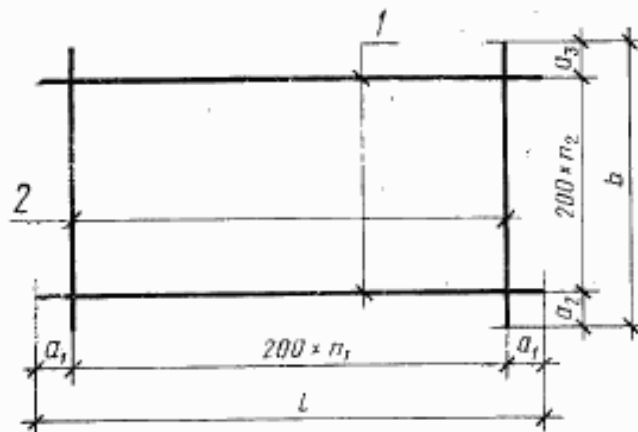




Марка звена	b	h	δ	δ_1	n	n_1	m	m_1	a_1	a_2	a_3	a_4	Кол. стержней по шв
ЗТН 15.20-1	1740	2400	200	300	8	4	7	7	70	270	150	150	60
ЗТН 15.20-2	1740	2400	200	300	8	4	7	7	70	270	150	150	60
ЗТН 20.20-1	2260	2460	200	300	9	6	8	8	230	230	30	30	70
ЗТН 20.20-2	2260	2460	200	300	9	6	8	8	230	230	30	30	70
ЗТН 20.20-3	2360	2620	200	300	11	7	7	8	80	130	260	110	74
ЗТН 25.20-1	2840	2520	200	300	11	8	8	8	320	220	60	60	78
ЗТН 25.20-2	2840	2520	200	300	11	8	8	8	320	220	60	60	78

ГОСТ 26067.1-83 1000 СБ

Лист
3



Обозначение	Марка	Размеры, мм					n_1	n_2	Масса, кг
		l	b	a_1	a_2	a_3			
ГОСТ 26067.1-83 1100	С1	1700	1700	50	250	50	8	7	6,5
-01	С2	2500	1200	25	300	100	11	4	5,7
-02	С3	2800	1200	100	300	100	13	4	6,9
-03	С4	2300	1200	50	300	100	11	4	7,8

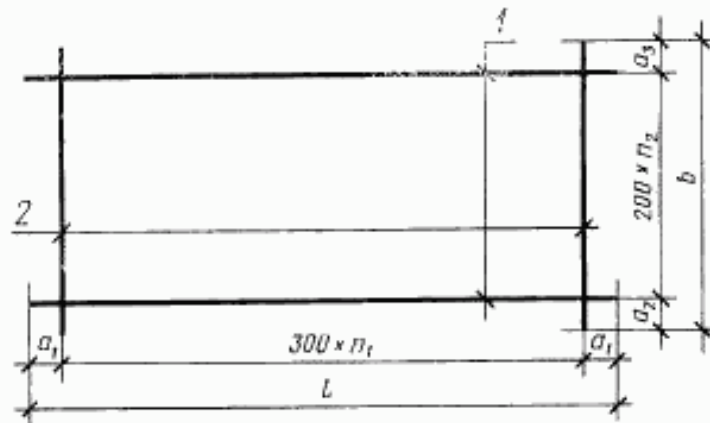
В сетках С2 и С3 поз. 2 обрезать по месту свободные выпуски двух крайних стержней

ГОСТ 26067.1-83 1100 СБ

Сетка арматурная
(С1÷С4)

Стадия	Масса	Масштаб
Р	см табл.	—
Лист	Листов 1	

Шрифт	Зона	Лист	Обозначение	Наименование	Кол. на исполн. ГОСТ 26067.1-83 1100				Примечание	
					-	01	02	03		
	11		ГОСТ 26067.1-83 1100 СБ	<i>Документация</i> Сборочный чертеж	X	X	X			
				<i>Детали</i>						
	Б.ч.	1	ГОСТ 26067.1-83 1101	Φ6А1 ГОСТ 5781-82, L-1700 В					0,38 кг	
				- 01	Φ6А1 ГОСТ 5781-82, L-2250	5				0,50 кг
				- 02	Φ6А1 ГОСТ 5781-82, L-2600		5			0,62 кг
				- 03	Φ8А1 ГОСТ 5781-82, L-2300			5		0,81 кг
	Б.ч.	2	ГОСТ 26067.1-83 1102	Φ6А1 ГОСТ 5781-82, L-1700 9					0,38 кг	
				- 01	Φ6А1 ГОСТ 5781-82, L-1200	12	14	12		0,27 кг
Марка										
					C1	C2	C3	C4		
ГОСТ 26067.1-83 1100										
					Стальной лист	Р	1	1		
					Сетка арматурная	(С1±С4)				



Обозначение	Марка	Размеры, мм					n_1	n_2	Масса, кг
		l	b	a_1	a_2	a_3			
ГОСТ 26067.1-83 1110	С5	1650	1700	225	250	50	4	7	7,1
- 01	С6	1650	1700	225	250	50	4	7	10,1
- 02	С7	2250	1200	225	300	100	6	4	15,5
- 03	С8	2250	1200	225	300	100	5	4	19,6
- 04	С9	2700	1200	150	300	100	8	4	18,7
- 05	С10	2700	1200	150	300	100	8	4	29,4
- 06	С11	2250	1200	75	300	100	7	4	21,5

ГОСТ 26067.1-83 1110 СБ

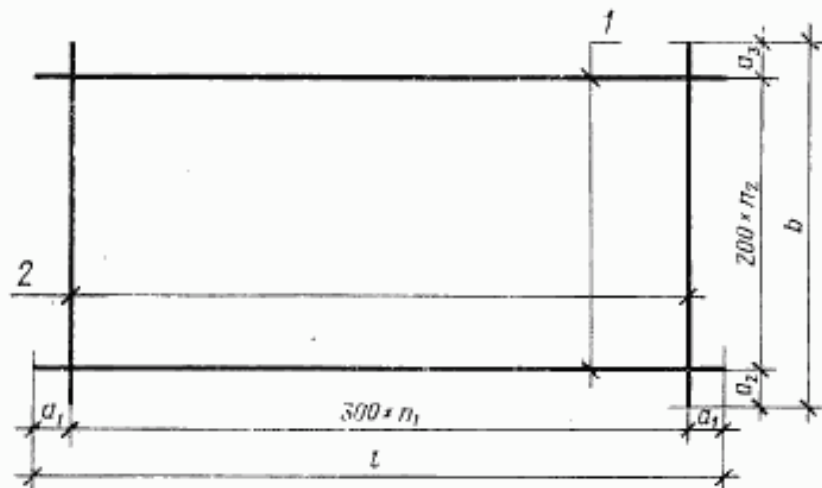
Сетка арматурная
(С5+С11)

Стадия	Масса	Масштаб
Р	см. табл.	—
Лист 1	Листов 1	

Шрифт	Знач	Гор.	Обозначение	Наименование	Кол. на исполн. ГОСТ 26067.1-83 1110 -						Примечание	
					-	01	02	03	04	05		06
			ГОСТ 26067.1-83 1110.СБ	Документация Сборный чертеж		×	×	×	×	×		
				Детали								
Б.ч	1		ГОСТ 26067.1-83 1111	Ф8АШ ГОСТ 5781-82, L=1650	8							0,65 кг
			-01	Ф10АШ ГОСТ 5781-82, L=1650	8							1,02 кг
			-02	Ф14АШ ГОСТ 5781-82, L=2250		5						2,72 кг
			-03	Ф16АШ ГОСТ 5781-82, L=2250			5			5		3,55 кг
			-04	Ф18АШ ГОСТ 5781-82, L=2700					5			5,39 кг
			-05	Ф14АШ ГОСТ 5781-82, L=2700					5			3,26 кг
				Марка								
Б.ч	2		ГОСТ 26067.1-83 1112	Ф6А1 ГОСТ 5781-82, L=1700	5	5						0,38 кг
			-01	Ф6А1 ГОСТ 5781-82, L=1200			7	7	9	9		0,27 кг
			-02	Ф8А1 ГОСТ 5781-82, L=1200						8		0,47 кг

ГОСТ 26067.1-83 1110

Сетка арматурная (С5+С11)	Стальной	Лист	Листов
	Р	Г	Г



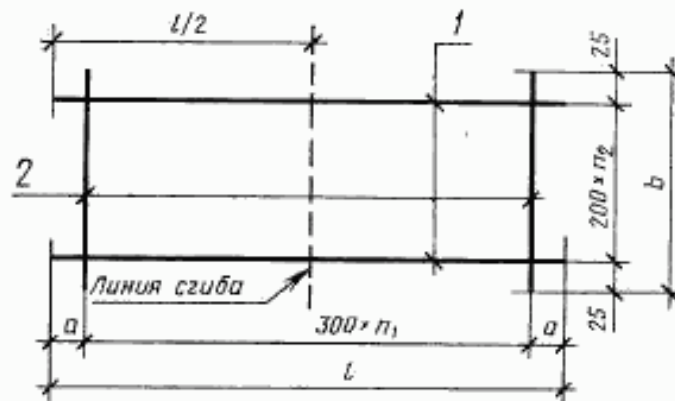
Обозначение	Марка	Размеры, мм					n_1	n_2	Мас- са, кг
		L	b	a_1	a_2	a_3			
ГОСТ 26067.1-83 1120	C12	2350	1700	125	250	50	7	7	7,2
-01	C13	2450	1200	25	300	100	8	4	5,1
-02	C14	2450	1200	25	300	100	8	4	7,3
-03	C15	2600	1200	100	300	100	8	4	7,6
-04	C16	2350	1700	125	250	50	7	7	10,5
-05	C17	2550	1200	225	300	100	7	4	10,0

ГОСТ 26067.1-83 1120 СБ

Сетка арматурная
(C12 ÷ C17)

Стадия	Масса	Масштаб
р	см. табл.	—
Лист 1	Листов 1	

Формат	Лист	Поз.	Обозначение	Наименование	Коп. на исполн. ГОСТ 26067.1-83 1120 -					Примечание	
					01	02	03	04	05		
			ГОСТ 26067.1-83 1120 СБ	Документация							
И				Сборочный чертеж	×	×	×	×	×		
				Детали							
Б.ч.	1		ГОСТ 26067.-83 1121	Ф6А1 ГОСТ 5781-82, L-2350	8					0,52 кг	
			-01	Ф6А1 ГОСТ 5781-82, L-2450	5					0,54 кг	
			-02	Ф8АШ ГОСТ 5781-82, L-2450	5					0,97 кг	
			-03	Ф8АШ ГОСТ 5781-82, L-2600		5				1,03 кг	
			-04	Ф8АШ ГОСТ 5781-82, L-2350				8		0,93 кг	
			-05	Ф10АШ ГОСТ 5781-82, L-2550				5		1,57 кг	
Б.ч.	2		ГОСТ 26067.1-83 1122	Ф6А1 ГОСТ 5781-82, L-1700	8			8		0,38 кг	
			-01	Ф6А1 ГОСТ 5781-82, L-1200	9	9	9	8		0,27 кг	
				Марка	C12	C13	C14	C15	C16	C17	
ГОСТ 26067.1-83 1120											
Сетка арматурная (C12 + C17)											
Стадия Лист Листов											
Р 1 1											



Обозначение	Марка	Размеры, мм			π_1	π_2	Масса, кг
		L	b	a			
ГОСТ 26067.1-83 1130	C18	1300	1450	50	4	7	5,7
-01	C19	1300	1450	50	4	7	8,0
-02	C20	1250	850	25	4	4	4,8
-03	C21	1250	850	25	4	4	8,5
-04	C22	1550	850	25	5	4	10,5
-05	C23	1550	850	25	5	4	16,6
-06	C24	1250	850	25	4	4	11,6

ГОСТ 26067.1-83 1130 СБ

Сетка арматурная
(C18 ÷ C24)

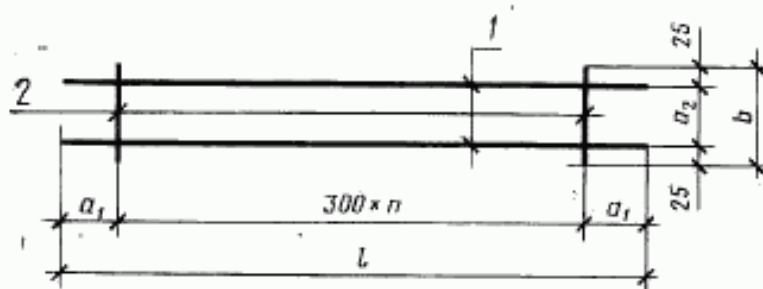
Стадия	Масса	Масштаб
Р	см. табл.	—
Лист 1	Листов 1	

Формат	Зона	Поз.	Обозначение	Наименование	Кол. на исполн. ГОСТ 26067.1-83 1130 -							Примечание			
					01	02	03	04	05	06					
			ГОСТ 26067.1-83 1130 СБ	Документация											
				Сборочный чертеж											
				Детали											
Б.ч.	1		ГОСТ 26067.1-83 1131	Ф 8 А III ГОСТ 5781-82, L-1300	8									0,51 кг	
				Ф 10 А III ГОСТ 5781-82, L-1300										0,80 кг	
				Ф 10 А III ГОСТ 5781-82, L-1250		5								0,77 кг	
				Ф 14 А III ГОСТ 5781-82, L-1250			5							1,51 кг	
				Ф 14 А III ГОСТ 5781-82, L-1550				5						1,87 кг	
				Ф 18 А III ГОСТ 5781-82, L-1550					5					3,10 кг	
				Ф 16 А III ГОСТ 5781-82, L-1250						5				1,97 кг	
Б.ч.	2		ГОСТ 26067.1-83 1132	Ф 6 А I ГОСТ 5781-82, L-1450	5	5								0,32 кг	
				Ф 6 А I ГОСТ 5781-82, L-850			5	5	6	6				0,19 кг	
				Ф 8 А I ГОСТ 5781-82, L-850						5				0,34 кг	
				Марка											

ГОСТ 26067.1-83 1130

Сетка арматурная
(С18 + С24)

Стадия	Масса	Масштаб
Р	См. табл	-
Лист 1	Листов 1	



Обозначение	Марка	Размеры, мм				n	Масса, кг
		L	b	a ₁	a ₂		
ГОСТ 26067.1-83 1140	К1	1400	100	100	50	4	0,72
— 01	К2	1400	180	100	130	4	0,82
— 02	К3	950	100	25	50	3	0,50
— 03	К4	950	180	25	130	3	0,58
— 04	К5	950	150	25	100	3	0,54
— 05	К6	950	240	25	190	3	0,62
— 06	К7	950	290	25	240	3	0,66

ГОСТ 26067.1-83 1140 СБ

Каркас
(К1 ÷ К7)

Стадия	Масса	Масштаб
р	см. табл.	—
Лист 1	Листов 1	

Формат	Зона	Лист	Обозначение	Наименование	Коп. на исполн: ГОСТ 26067.1-83 1140 -							Примечание				
					01	02	03	04	05	06						
И1			ГОСТ 26067.1-83 1140 СБ	Документация Сборочный чертеж												
Б.ч.	1		ГОСТ 26067.1-83 1141	Детали ФБА I ГОСТ 5781-82, L=1400	2	2	2	2	2							0,31 кг
Б.ч.	2		ГОСТ 26067.1-83 1142	ФБА I ГОСТ 5781-82, L=950		2	2	2	2	2						0,21 кг
				ФБА I ГОСТ 5781-82, L=100	5	4										0,02 кг
				ФБА I ГОСТ 5781-82, L=180		5	4									0,04 кг
				ФБА I ГОСТ 5781-82, L=150				4								0,03 кг
				ФБА I ГОСТ 5781-82, L=240					4							0,05 кг
				ФБА I ГОСТ 5781-82, L=290						4						0,06 кг
					Марка	К1	К2	К3	К4	К5	К6	К7				

ГОСТ 26067.1-83 1140

Каркас
(К1+К7)

Страница

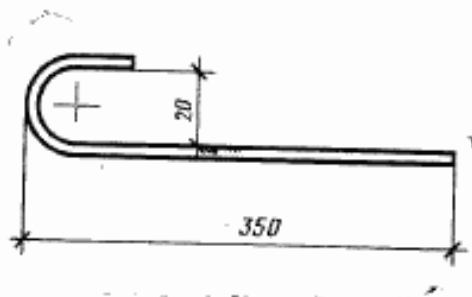
Лист

Р

Листов

-

1

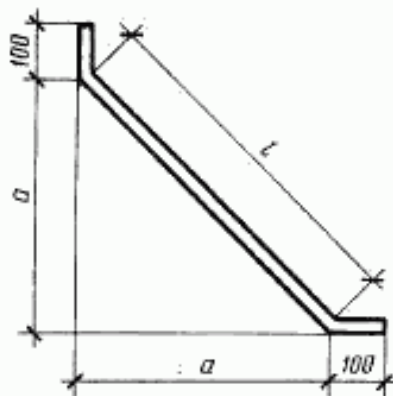


ФБА I ГОСТ 5781-82. Длина заголовки - 400 мм

ГОСТ 26067.1-83 1150 СБ

Отдельный стержень
(поз. 8)

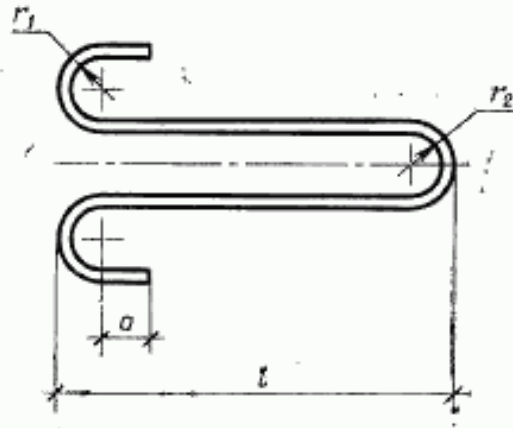
Стадия	Масса	Масштаб
Р	0,09 кг	—
Лист 1		Листов 1



Обозначение	Поз.	Диаметр	Размеры, мм		Длина заготовки, мм	Масса, кг
			l	a		
ГОСТ 26067.1-83 1160	9	6 А I ГОСТ 5781-82	600	420	800	0,18
-01	10	6 А I ГОСТ 5781-82	750	530	950	0,21

ГОСТ 26067.1-83 1160 СБ

Хомут (поз. 9, 10)	Стадия	Масса	Масштаб
	Р	см. табл.	—
	Лист	Листов 1	



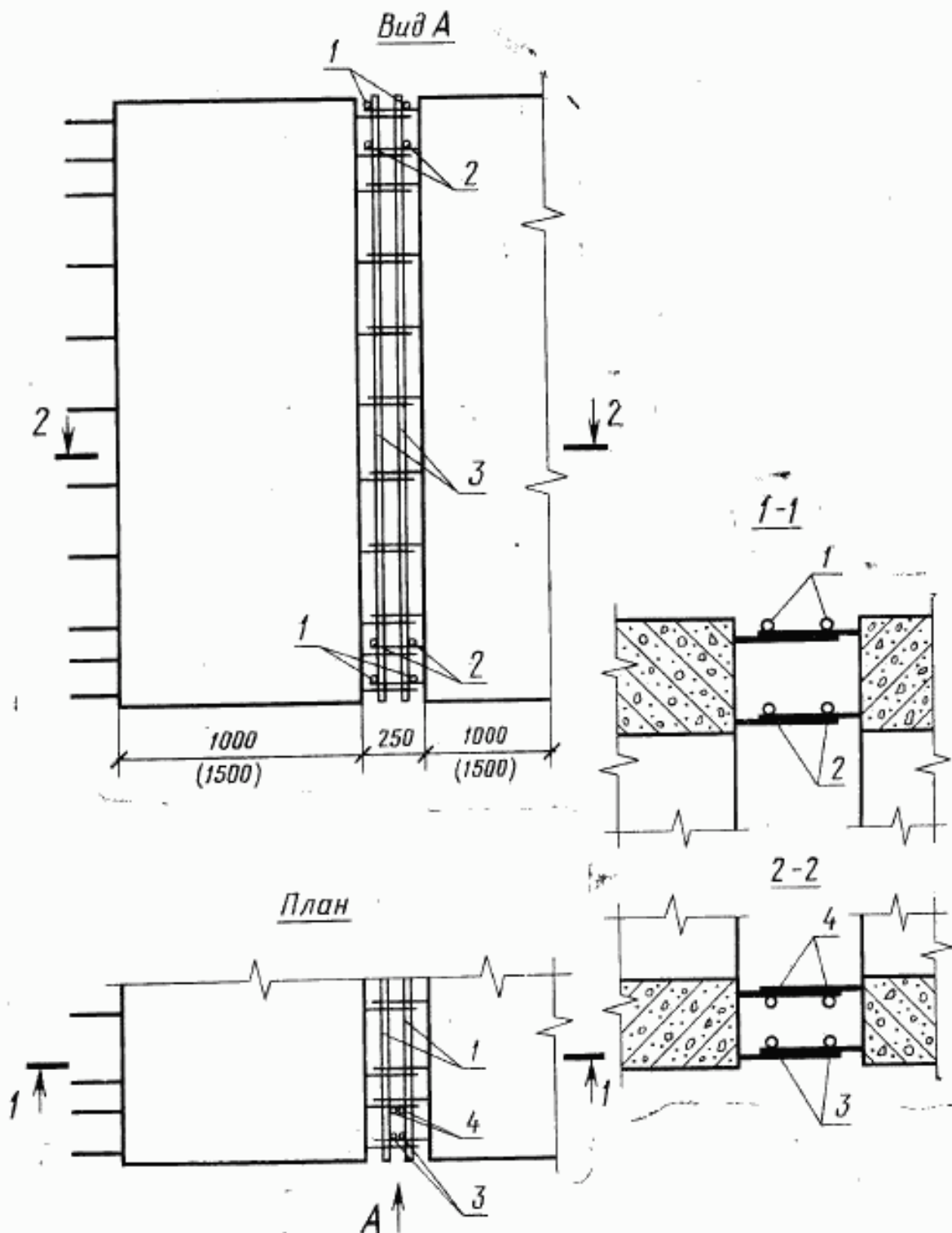
Обозначение	Поз.	Диаметр	Размеры, мм				Длина заготовки, мм	Масса, кг
			L	r ₁	r ₂	a		
ГОСТ 26067.1-83 1170	11	16 А I ГОСТ 5781-82	480	30	30	50	1235	1,95
-01	12	18 А I ГОСТ 5781-82	530	30	30	50	1336	2,67
-02	13	22 А I ГОСТ 5781-82	630	40	40	70	1633	4,87

ГОСТ 26067.1-83 1170 СБ

Монтажная петля
(поз. 11 ÷ 13)

Стадия	Масса	Масштаб
р	см. табл.	—
Лист	Листов 1	

Деталь стыка между звеньями трубы



Ведомость расхода стали на один стык между звеньями

Поз.	Кол. шт.	Эскиз	Обозначение	Длина одной позиции, мм								Масса стали на один стык, кг						Примечание
				1700	1700	2200	2200	2300	2800	2800	1,5	1,5	1,95	1,95	3,6	2,5	2,5	
1	4		6А1 ГОСТ 5781—82	1700	1700	2200	2200	2300	2800	2800	1,5	1,5	1,95	1,95	3,6	2,5	2,5	
2	4		8АIII ГОСТ 5781—82	1700							2,7							
			10 АIII ГОСТ 5781—82		1700							4,2						
			14 АIII ГОСТ 5781—82			2200		2800					106,0		14,5	13,5		
			16 АIII ГОСТ 5781—82				2200	2300						13,9				
			18 АIII ГОСТ 5781—82						2800								22,4	
3	4		6А1 ГОСТ 5781—82	2300	2300	2400			2500	2500	2,0	2,0	2,13			2,25	2,20	
			8А1 ГОСТ 5781—82				2400	2600						2,13	4,10			
4	4		6А1 ГОСТ 5781—82			2400			2500	2500			2,13			2,25	2,20	
			8А1 ГОСТ 5781—82	2300	2300		2400				3,6	3,6		2,13				
			10АIII ГОСТ 5781—82					2600								3,46		
			Вязальная проволока								0,50	0,60	0,80	1,00	1,40	1,00	1,50	
			Марка															
				ЗТП 15,20—1														
				ЗТП 15,20—2														
				ЗТП 20,20—1														
				ЗТП 20,20—2														
				ЗТП 20,20—3														
				ЗТП 25,20—1														
				ЗТП 25,20—2														
				ЗТП 15,20—1														
				ЗТП 15,20—2														
				ЗТП 20,20—1														
				ЗТП 20,20—2														
				ЗТП 20,20—3														
				ЗТП 25,20—1														
				ЗТП 25,20—2														

Редактор *В. П. Огурцов*
Технический редактор *Л. Я. Митрофанова*
Корректор *А. С. Черноусова*

Сдано в наб. 11.03.84 Подп. в печ. 13.06.84 4,0 п. л. 4,25 усл. кр.-отг. 3,65 уч.-изд. л.
Тир. 10000 Цена 20 коп.

Ордена «Знак Почета» Издательство стандартов, 123840, Москва, ГСП, Новопресненский пер., 3.
Калужская типография стандартов, ул. Московская, 256. Зак. 864