



ГОСУДАРСТВЕННЫЙ СТАНДАРТ
СОЮЗА ССР

**МАТЕРИАЛЫ И ИЗДЕЛИЯ
СТРОИТЕЛЬНЫЕ ПОЛИМЕРНЫЕ
ОТДЕЛОЧНЫЕ НА ОСНОВЕ
ПОЛИВИНИЛХЛОРИДА**

МЕТОД САНИТАРНО-ХИМИЧЕСКОЙ ОЦЕНКИ

ГОСТ 26150—84

Издание официальное

Цена 5 коп.



**териалов СССР
Министерством здравоохранения СССР**

ИСПОЛНИТЕЛИ

В. В. Мальцев, канд. хим. наук (руководитель темы); **Г. А. Кудрявцева**, канд. хим. наук; **А. Д. Сугробкин**; **Л. Е. Холодкова**; **Л. Т. Шпанова**; **В. А. Ефремова**; **Е. В. Угарова**; **К. И. Станкевич**, д-р мед. наук; **И. А. Егорова**; **И. В. Планкина**; **М. П. Кораблин**

ВНЕСЕН Министерством промышленности строительных материалов СССР

Зам. министра **В. Я. Сидоров**

УТВЕРЖДЕН И ВВЕДЕН В ДЕЙСТВИЕ Постановлением Государственного комитета СССР по делам строительства от 23 декабря 1983 г. № 332

**МАТЕРИАЛЫ И ИЗДЕЛИЯ СТРОИТЕЛЬНЫЕ
ПОЛИМЕРНЫЕ ОТДЕЛОЧНЫЕ НА ОСНОВЕ
ПОЛИВИНИЛХЛОРИДА**

Метод санитарно-химической оценки

Decorative polymer building materials and products
on the basis of PVC. Method of sanitary-chemical
estimation

**ГОСТ
26150—84**

ОКП 57 7000

Постановлением Государственного комитета СССР по делам строительства
от 23 декабря 1983 г. № 332 срок введения установлен

с 01.01.85

Несоблюдение стандарта преследуется по закону

Настоящий стандарт распространяется на полимерные строительные отделочные материалы и изделия (далее — материалы) на основе поливинилхлорида, применяемые для внутренней отделки помещений жилых, общественных и производственных зданий, средств транспорта и устанавливает газохроматографический метод санитарно-технической оценки материалов в условиях, моделирующих особенности их эксплуатации (воздухообмен, температура, отношение поверхности анализируемого материала к объему помещения).

Применение метода должно предусматриваться в стандартах и технических условиях, устанавливающих технические требования к полимерным материалам на основе поливинилхлорида.

1. ОБЩИЕ ТРЕБОВАНИЯ

1.1. Сущность метода заключается в газохроматографическом анализе идентифицированных химических веществ, выделяющихся из материала на основе поливинилхлорида.

1.2. Количество образцов и порядок отбора образцов устанавливают стандартами или техническими условиями на конкретные материалы. Если этими документами не установлено число образцов, то от каждой партии материала отбирают не менее пяти образцов. Каждый образец материала площадью 0,04 м² завертывают в алюминиевую фольгу.

Издание официальное

Перепечатка воспрещена

© Издательство стандартов, 1984

Образцы должны сопровождаться документом, в котором указывают:

наименование и адрес предприятия-изготовителя;
наименование материала, тип и условное обозначение;
обозначение нормативно-технической документации;
номер партии и дату изготовления;

рецептуру в процентах по массе с указанием нормативно-технических документов каждого компонента и способ изготовления материала с указанием технологических режимов переработки. При изготовлении многослойных материалов приводят рецептуры и способ изготовления каждого из слоев.

1.3. Анализ санитарно-химических свойств проводят не ранее 2 мес. после изготовления материала.

1.4. Анализ материалов проводят при температурах $(22 \pm 5)^\circ\text{C}$ и $(40 \pm 2)^\circ\text{C}$.

1.5. Чувствительность метода при диапазоне измеряемых концентраций $0,01—0,6 \text{ мг/м}^3$ составляет: для низкокипящих веществ $0,01 \text{ мкг}$, а для пластификаторов $0,1 \text{ мкг}$ в пробе.

2. АППАРАТУРА, МАТЕРИАЛЫ И РЕАКТИВЫ

2.1. Аппаратура

2.1.1. Газовый хроматограф любого типа, снабженный пламенно-ионизационным детектором.

2.1.2. Аналитические колонки из стекла или нержавеющей стали, длиной 2 м, внутренним диаметром 3—4 мм, из комплекта хроматографа.

2.1.3. Микрошприцы вместимостью 1; 10 мкл из комплекта хроматографа.

2.1.4. Петля-концентратор из нержавеющей стали, вместимостью 2 см^3 , из комплекта хроматографа.

2.1.5. Пенный расходомер из комплекта хроматографа.

2.1.6. Медицинские инъекционные шприцы типа «Рекорд» вместимостью от 1 до 10 мл по ГОСТ 18137—77.

2.1.7. Мерные колбы вместимостью от 25 до 100 мл, исполнение 2, 1-й класс по ГОСТ 1770—74.

2.1.8. Стеклянный стакан вместимостью 250 мл, тип В или Н по ГОСТ 25336—82.

2.1.9. Выпарительная чашка № 6 по ГОСТ 9147—80.

2.1.10. Стаканчики для взвешивания, тип СВ по ГОСТ 25336—82.

2.1.11. Сосуд Дьюара вместимостью 0,5 л.

2.1.12. Сосуд вместимостью 0,5 л из стекла.

2.1.13. Патрон-концентратор из трубки длиной 10 см, наружным диаметром 5 мм, из стекла ТС по ГОСТ 21400—75.

2.1.14. Игольчатый вентиль тонкой регулировки расхода газа.

2.1.15. Ловушка из трубки длиной 30 см, наружным диаметром 2 см, из стекла ТС по ГОСТ 21400—75.

2.1.16. Ловушка из трубки длиной 1 м, внутренним диаметром 3 мм, из нержавеющей стали.

2.1.17. Лабораторные весы по ГОСТ 24104—80, тип ВЛА-200, класс точности 2.

2.1.18. Набор сит с сетками размером ячеек 0,16—0,20 мм по ГОСТ 3584—73.

2.1.19. Двухстрелочный секундомер СД Спр-1 по ГОСТ 5072—79.

2.1.20. Термостат для парафиновой заливки ТВЗ-25.

2.1.21. Электродпечь сопротивления, обеспечивающая температуру (250 ± 2) °С.

2.1.22. Сушильный шкаф, обеспечивающий температуру 50—350 °С по ГОСТ 13474—79.

2.1.23. Трансформатор напряжения ЛАТР-1 по ГОСТ 23625—79.

2.1.24. Измерительная лупа типа ЛИ-3 или ЛИ-4 по ГОСТ 8309—75.

2.1.25. Измерительная линейка с пределом измерений 300 мм по ГОСТ 427—75.

2.1.26. Пипетка вместимостью 2 мл, исполнение 4, 1-й класс, по ГОСТ 20292—74.

2.2. Материалы и реактивы

2.2.1. 1,2,3-три (β -цианэтокси) пропан для хроматографии.

2.2.2. Динохром Н, с размерами зерен 0,16—0,20 мм.

2.2.3. Три (*n*-третбутилфенил)фосфат для хроматографии.

2.2.4. Хроматографический сорбент для анализа пластификаторов:

3 или 5 % SE-30 на хроматоне N—AW, с размерами зерен 0,125—0,160; 0,160—0,200; 0,200—0,250 мм, или 3 или 5 % OV-1 на хроматоне N-AW, с размерами зерен 0,125—0,160; 0,160—0,200; 0,200—0,250 мм.

2.2.5. Силипор 075 с размерами зерен 0,16—0,20; 0,20—0,25 мм.

2.2.6. Цеолит СаА.

2.2.7. Набор индивидуальных веществ-эталонов для хроматографии х.ч.: гексен-1, гептен-1, октен-1, октен-2 (цис- и трансизомеры), 2-этилгексен, винил хлористый, метилен хлористый, хлороформ, трихлорэтилен, гексил хлористый, *m*-ксилол, *o*-ксилол, хлорбензол, бензол, толуол, этилбензол, кумол, мезитилен, псевдокумол, анизол, циклогексанон, дибутилфталат, диоктилфталат, 2-этилгексильный спирт, *n*-гексан, четыреххлористый углерод.

2.2.8. Трихлорэтилфосфат.

2.2.9. Хлористый метилен ос. ч. по ГОСТ 14261—77.

2.2.10. Метилэтилкетон для хроматографии х. ч.

- 2.2.11. Соляная кислота по ГОСТ 3118—77.
- 2.2.12. Электролитический водород по ГОСТ 3022—80.
- 2.2.13. Сжатый воздух.
- 2.2.14. Газообразный азот по ГОСТ 9293—74.
- 2.2.15. Газообразный азот ос. ч. по ГОСТ 9293—74.
- 2.2.16. Твердая двуокись углерода по ГОСТ 12162—77.
- 2.2.17. Дистиллированная вода по ГОСТ 6709—72.
- 2.2.18. Этиловый ректифицированный спирт по ГОСТ 5962—67.
- 2.2.19. Индикаторная универсальная бумага.
- 2.2.20. Алюминиевая фольга для упаковки по ГОСТ 745—49.
- 2.2.21. Силикатный клей.

3. ПОДГОТОВКА К АНАЛИЗУ

3.1. Подготовка образцов

3.1.1. Из каждого отобранного по п. 1.2 образца вырезают по одному испытуемому образцу, площадь которого рассчитывают в соответствии с обязательным приложением 1.

3.1.2. Анализируемые образцы с тыльной стороны и с торцов с помощью силикатного клея обклеивают алюминиевой фольгой. Перед приклеиванием алюминиевую фольгу протирают этиловым спиртом и высушивают при температуре 240—250 °С в течение 1 ч.

3.2. Подготовка хроматографического сорбента и аналитической колонки для анализа низкокипящих веществ

3.2.1. Подготовка хроматографического сорбента

Твердый носитель динохром Н рассеивают на ситах и отбирают фракцию 0,16—0,20 мм. Затем берут 70 мл носителя, помещают в стеклянный стакан, вместимостью 250 мл, и вносят в него столько концентрированной соляной кислоты, чтобы жидкость полностью покрыла весь носитель. Содержимое стакана осторожно время от времени перемешивают. Продолжительность обработки—2 ч. Затем кислоту сливают. Носитель промывают дистиллированной водой с помощью многократной декантации до рН-7 по универсальной индикаторной бумаге. После этого носитель высушивают при температуре (100 ± 5) °С в течение 3 ч. На лабораторных весах взвешивают следующие компоненты:

приготовленный носитель:

три(*n*-третбутилфенил)фосфат — 5% от веса носителя;

1,2,3-три(β -цианэтокси)пропан — 10% от веса носителя.

В любой чистой лабораторной посуде растворяют три(*n*-третбутилфенил)фосфат и 1,2,3-три(β -цианэтокси)пропан в хлористом метиле, взятом в полторократном объеме к массе носителя.

Носитель помещают в выпарительную чашку, заливают приготовленным раствором таким образом, чтобы смочить весь носитель и перемешивают осторожным встряхиванием через 15—20 мин в течение 2 ч. Приготовленный сорбент высушивают 3 ч при температуре $(50 \pm 5)^\circ\text{C}$. Полученный сорбент следует хранить в герметически закрытой посуде при температуре $(22 \pm 5)^\circ\text{C}$.

3.2.2. Подготовка аналитических колонок

Чистые колонки заполняют приготовленным сорбентом в соответствии с инструкцией, прилагаемой к хроматографу.

Заполненные колонки помещают в термостат хроматографа без подключения к детектору и кондиционируют в потоке газаносителя при температуре $(125 \pm 2)^\circ\text{C}$ до тех пор, пока не будет достигнута постоянная нулевая линия. Скорость азота — $30\text{ см}^3/\text{мин}$.

3.3. Подготовка патрона-концентратора и аналитических колонок для анализа пластификаторов

3.3.1. Подготовка патрона-концентратора

Патрон-концентратор заполняют силипором 075 в количестве 0,2—0,3 г и продувают азотом со скоростью $30\text{ см}^3/\text{мин}$ при температуре $300\text{—}310^\circ\text{C}$ в течение 4 ч. Затем подачу азота прекращают, патрон-концентратор охлаждают до температуры $(22 \pm 5)^\circ\text{C}$ и герметично закрывают заглушками.

3.3.2. Подготовка аналитических колонок

Чистые колонки заполняют сорбентом в соответствии с п. 2.2.4 по инструкции, прилагаемой к хроматографу. Колонки продувают без присоединения к детектору азотом со скоростью $30\text{ см}^3/\text{мин}$ при температуре $(220 \pm 2)^\circ\text{C}$ до тех пор, пока не будет достигнута постоянная нулевая линия.

3.4. Монтаж, наладку и вывод хроматографа на рабочий режим производят в соответствии с инструкцией, прилагаемой к хроматографу.

3.5. Отбор проб для анализа при температуре $(22 \pm 5)^\circ\text{C}$

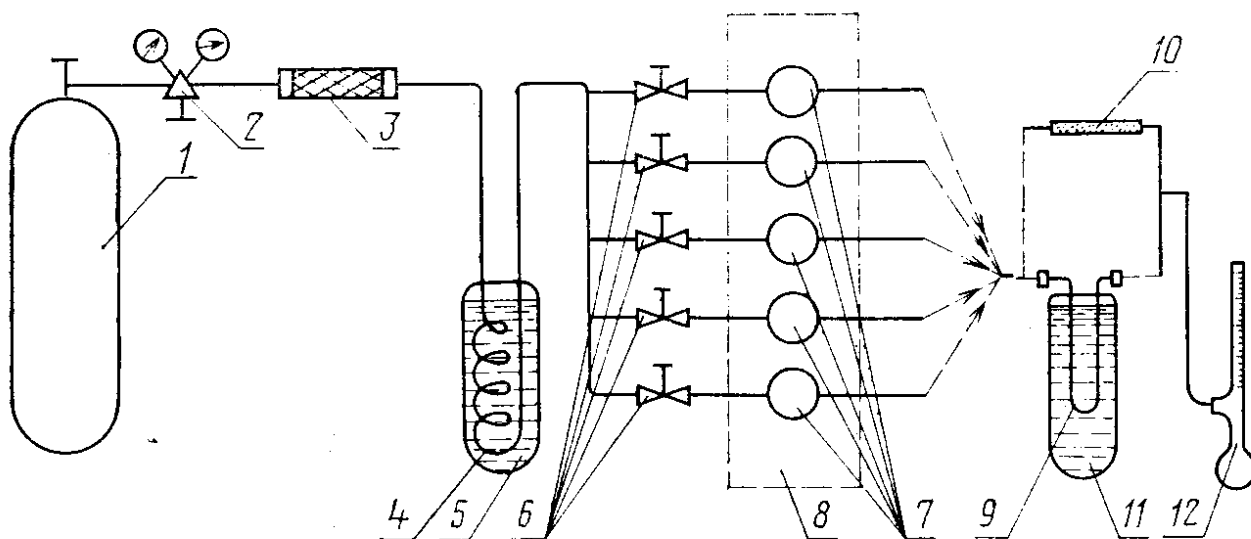
3.5.1. Собирают установку (см. чертеж). Образцы помещают в сосуд 7. Затем из баллона 1 с помощью редуктора 2 и игольчатого вентиля 6 через сосуд 7 продувают ос. ч. азот, который дополнительно очищают в стеклянной ловушке с цеолитом 3 и металлической ловушке 4, погруженной в сосуд Дьюара 5, заполненный охлаждающей смесью (этиловый спирт и «сухой лед»). Скорость потока азота рассчитывают в соответствии с обязательным приложением 1. Время продувки образцов — 24 ч при температуре $(22 \pm 5)^\circ\text{C}$. Во время продувки петлю-концентратор и патрон-концентратор не присоединяют.

3.5.2. Отбор пробы для анализа низкокипящих веществ

3.5.2.1. Перед каждым отбором пробы проводят контроль чистоты петли-концентратора. Для этого петлю-концентратор присоединяют к крану-дозатору хроматографа, прогревают при температуре $(200 \pm 5)^\circ\text{C}$ в течение 10 мин, затем пробу вводят в хроматограф. Пики на хроматограмме должны отсутствовать.

3.5.2.2. Для отбора пробы после выдержки при температуре $(22 \pm 5)^\circ\text{C}$ к сосуду 7 присоединяют петлю-концентратор 9, погруженную в сосуд Дьюара 11, заполненный охлаждающей смесью (этиловый спирт и «сухой лед»). Из сосуда отбирают 300 мл парогазовой смеси со скоростью 15 мл/мин в течение 20 мин. Петлю-концентратор 9 отсоединяют от сосуда 7, герметически закрывают заглушками и, не вынимая из сосуда Дьюара, переносят к крану-дозатору хроматографа.

Схема установки для моделирования условий эксплуатации и отбора проб низкокипящих веществ и пластификаторов, выделяющихся из поливинилхлоридных материалов



1—баллон со сжатым азотом; 2—редуктор; 3—ловушка с цеолитом; 4—ловушка металлическая; 5—сосуд Дьюара с охлаждающей смесью; 6—игольчатый вентиль; 7—сосуды; 8—термостат; 9—петля-концентратор; 10—патрон-концентратор; 11—сосуд Дьюара; 12—пенный расходомер

3.5.3. Отбор пробы для анализа пластификаторов

3.5.3.1. Для отбора пробы пластификаторов после выдержки при температуре $(22 \pm 5)^\circ\text{C}$ сосуд 7 соединяют с патроном-концентратором, заполненным силипором 075.

Через патрон-концентратор 10 пропускают 600 мл парогазовой смеси со скоростью 15 мл/мин, после чего патрон-концентратор 10 отсоединяют от сосуда 7, герметично закрывают заглушками.

3.5.3.2. Содержимое из патрона-концентратора осторожно переносят в бюкс. В бюкс пипеткой вносят 2 мл метилэтилкетона. Содержимое осторожно взбалтывают, плотно закрывают бюкс и выдерживают при температуре $(22 \pm 5)^\circ\text{C}$ в течение 3 ч.

3.6. Отбор проб для анализа при температуре $(40 \pm 2)^\circ\text{C}$ проводят аналогично указанному в п. 3.5.

4. ПРОВЕДЕНИЕ АНАЛИЗА

4.1. Анализ низкокипящих веществ

4.1.1. Условия анализа

Температура термостата колонок при изотермическом режиме $(100 \pm 2)^\circ\text{C}$ или при программировании температуры $75\text{—}110^\circ\text{C}$ со скоростью $3^\circ\text{C}/\text{мин}$, испарителя $(160 \pm 2)^\circ\text{C}$, электропечи для подогрева петли-концентратора $(200 \pm 5)^\circ\text{C}$.

Объемный расход газа-носителя (азота) — 30, водорода — 30, воздуха — $300\text{ см}^3/\text{мин}$.

Скорость диаграммной ленты — $10\text{ мм}/\text{мин}$.

Чувствительность измерения хроматографа — $(20\text{—}50) \times 10^{-12}\text{ А}$.

Продолжительность анализа — 40 мин.

4.1.2. С петли-концентратора с отобранной пробой в соответствии с п. 3.5.2 снимают заглушки и присоединяют к крану-дозатору хроматографа, затем ее вынимают из сосуда Дьюара. Петлю-концентратор помещают в электропечь, нагретую до температуры $(200 \pm 5)^\circ\text{C}$, и выдерживают при этой температуре 2 мин. После чего кран-дозатор переводят в положение «анализ» и выдувают газом-носителем десорбированные вещества пробы в аналитическую колонку.

По окончании анализа кран-дозатор переводят в положение «отбор пробы», снимают электропечь и охлаждают петлю-концентратор на воздухе. Перед отбором следующей пробы проверяют чистоту петли-концентратора по п. 3.5.2.1.

Десорбция анализируемых веществ составляет 99%.

4.2. Анализ пластификаторов

4.2.1. Условия анализа

Температура термостата колонок при изотермическом режиме $(200 \pm 2)^\circ\text{C}$, испарителя хроматографа — $(250 \pm 2)^\circ\text{C}$, объемный расход газа-носителя (азота) — 30, водорода — 30, воздуха — $300\text{ см}^3/\text{мин}$.

Скорость диаграммной ленты — $10\text{ мм}/\text{мин}$.

4.2.2. Полученный раствор в соответствии с п. 3.5.3.2 микрошприцем вводят в испаритель хроматографа.

4.3. Результат разделения регистрируется самописцем прибора в виде хроматограмм (см. справочное приложение 2). Высота пиков не должна превышать диапазона шкалы регистрирующего прибора, а высота наименьших пиков должна быть достаточной для расчета, что достигается подбором соответствующей чувствительности прибора.

4.4. Анализ низкокипящих веществ и пластификаторов при

температуре $(40 \pm 2)^\circ \text{C}$ проводят аналогично испытаниям при температуре $(22 \pm 5)^\circ \text{C}$ в соответствии с п. 4.1—4.3.

5. ОБРАБОТКА РЕЗУЛЬТАТОВ АНАЛИЗА НИЗКОКИПЯЩИХ ВЕЩЕСТВ И ПЛАСТИФИКАТОРОВ

5.1 Идентификация низкокипящих веществ и пластификаторов

5.1.1. Идентификацию низкокипящих веществ проводят сравнением логарифмических индексов удерживания (I_i) разделенных хроматографических пиков с индексами ($I_{\text{ст}}$), полученными для смеси веществ-эталонов в условиях анализа (п. 4.1).

Идентификацию пластификаторов проводят по относительным объемам удерживания ($V_{\text{уд}}$).

Хроматографические индексы удерживания определяют отдельно для каждого прибора. Типовые хроматограммы низкокипящих веществ и пластификаторов с хроматографическими индексами удерживания приведены в справочных приложениях 3, 4.

5.2. Определение концентрации низкокипящих веществ и пластификаторов

5.2.1. Определение концентрации низкокипящих веществ и пластификаторов проводят методом абсолютной калибровки. Для этого готовят растворы веществ-эталонов. Навеску вещества-эталона, взвешенную с погрешностью до $0,0002 \text{ г}$, растворяют в мерной колбе вместимостью 50 см^3 таким образом, чтобы концентрация его не превышала $1 \times 10^{-3} \text{ мг/см}^3$. Для бензола, хлоро-содержащих веществ в качестве растворителя применяют *n*-гексан, для углеводородов—хлористый метилен или четыреххлористый углерод, для пластификаторов — метилэтилкетон.

5.2.2. Калибровку хроматографа проводят в условиях анализа (пп. 4.1, 4.2). С помощью микрошприца вместимостью $1,0 \text{ мкл}$ в хроматограф последовательно вводят определенные дозы растворов веществ-эталонов: $0,1$; $0,2$; $0,3$ и т. д. до $1,0 \text{ мкл}$. При каждом вводе измеряют площадь пика.

5.2.3. Строят калибровочный график зависимости площадей пиков от количества веществ-эталонов. По этим графикам определяют количество вещества m , мг, в пробе.

Площадь пика S_n , мм^2 , рассчитывают по формуле

$$S_n = hb, \quad (1)$$

где h — высота пика, мм;

b — ширина пика, измеренная на половине высоты пика, мм.

5.3. Расчет концентрации низкокипящих веществ и пластификаторов

5.3.1. Концентрации низкокипящих веществ и пластификато-

ров определяют для каждого из пяти испытуемых образцов при температуре $(22 \pm 5)^\circ \text{C}$ и $(40 \pm 2)^\circ \text{C}$ соответственно.

5.3.2. Концентрации низкокипящих веществ C , $\text{мг}/\text{м}^3$, рассчитывают по формуле

$$C = \frac{m}{5V_0} \cdot 10^6, \quad (2)$$

где m — количество вещества в пробе, найденное по калибровочному графику, мг ;

5 и 10^6 — коэффициенты пересчета;

V_0 — объем пробы, отобранной для анализа, приведенный к нормальным условиям по формуле, см^3

$$V_0 = \frac{273PV_t}{(273+t)1,013 \cdot 10^5}, \quad (3)$$

где t — температура, при которой был выдержан образец, $^\circ\text{C}$;

P — барометрическое давление в помещении в момент отбора пробы, Па ;

V_t — объем пробы, отобранной для анализа, см^3 .

5.3.3. Концентрацию пластификаторов C , $\text{мг}/\text{м}^3$, рассчитывают по формуле

$$C = \frac{mV_{\text{пр}}V_p \cdot 10^6}{5K_3V_0}, \quad (4)$$

где m — количество вещества в пробе, найденное по калибровочному графику, мг ;

$V_{\text{пр}}$ — объем жидкой пробы, вводимой в хроматограф, мкл ;

V_p — объем полученного раствора, см^3 ;

5 и 10^6 — коэффициенты пересчета;

K_3 — коэффициент экстракции пластификатора растворителем (ДБФ — 0,81; ДОФ — 0,94);

V_0 — объем пробы, отобранной для анализа, приведенный к нормальным условиям по п. 5.3.1, см^3 .

5.4. Полученные концентрации химических веществ для каждой температуры $(22 \pm 5)^\circ \text{C}$ и $(40 \pm 2)^\circ \text{C}$ сравнивают с их предельно допустимыми концентрациями (ПДК) для атмосферного воздуха. При совместном присутствии в воздухе нескольких химических веществ, обладающих усилением действия (приложение 4), рассчитывают суммарный показатель (T_2) по формуле

$$T_2 = \frac{C_1}{(\text{ПДК}_1)} + \frac{C_2}{(\text{ПДК}_2)} + \dots + \frac{C_i}{(\text{ПДК}_i)}, \quad (5)$$

где C_i — полученная концентрация веществ первой, второй или третьей группы, обладающих усилением действия;

(ПДК_i) — предельно допустимые концентрации для атмосферного воздуха.

Концентрации химических веществ, а также суммарный показатель определяют как среднее арифметическое значение результатов испытаний пяти образцов.

Ошибка определения не должна превышать 15%.

5.5. Результаты анализа оформляются протоколом, в котором должны быть указаны:

наименование предприятия-изготовителя;

наименование материала, тип и условное обозначение;

номер партии и дата изготовления;

марка хроматографа;

размеры хроматографической колонки;

тип хроматографического сорбента (неподвижная жидкая фаза, ее процентное содержание, твердый носитель);

дата испытания;

обозначение настоящего стандарта;

концентрации идентифицированных низкокипящих веществ и пластификаторов;

концентрации выделяющихся химических веществ и суммарный показатель;

организация, должность и фамилия лиц, проводивших анализ.

**РАСЧЕТ ПЛОЩАДИ ОБРАЗЦА И СКОРОСТИ ПОТОКА ОСОБО ЧИСТОГО
АЗОТА ДЛЯ ПРОДУВКИ ОБРАЗЦА В ЗАВИСИМОСТИ ОТ УСЛОВИЙ
ЭКСПЛУАТАЦИИ МАТЕРИАЛА**

Площадь образца рассчитывают по формуле

$$S = 5HV \cdot 10^{-6}, \quad (1)$$

где S — площадь образца, см²;

H — отношение поверхности материала к объему помещения в реальных условиях эксплуатации, м²/м³;

V — объем сосуда, см³;

5 и 10^{-6} — коэффициенты пересчета.

Скорость потока особо чистого азота вычисляют по формуле

$$\omega = \frac{V\omega_0}{60}, \quad (2)$$

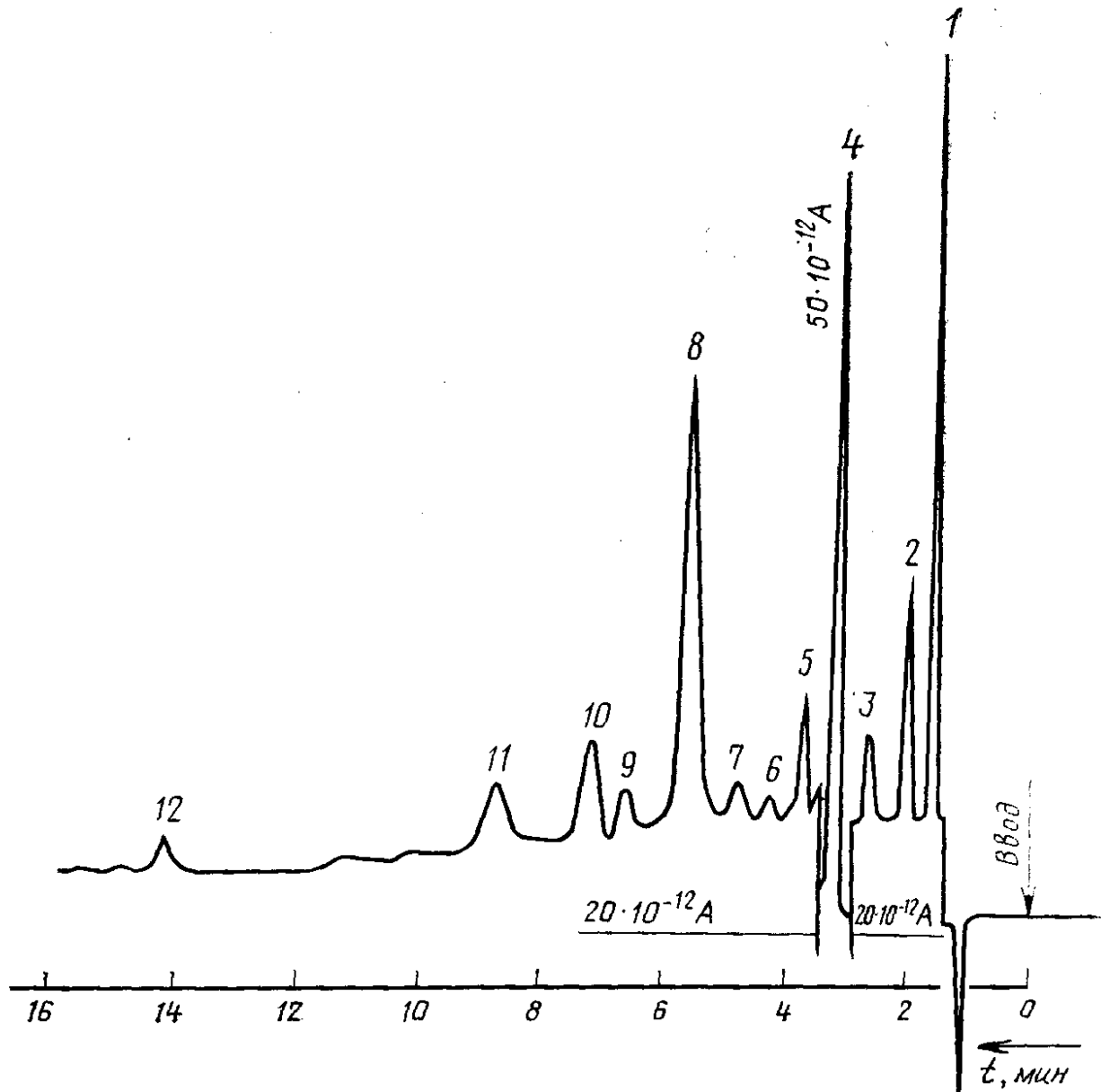
где ω — скорость потока азота, см³/мин;

ω_0 — воздухообмен в реальных условиях эксплуатации, ч⁻¹;

V — объем сосуда, см³;

60 — коэффициент пересчета.

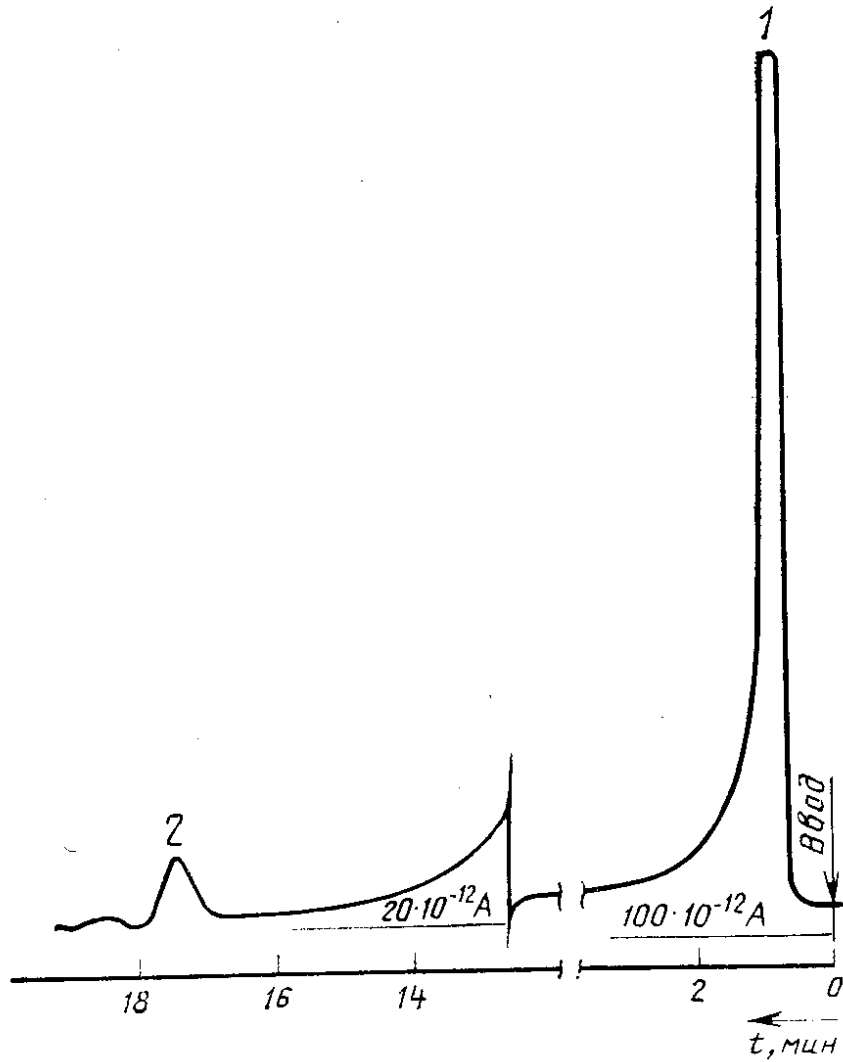
Хроматограмма низкокипящих веществ, выделяющихся из поливинилхлоридных материалов



1—гексен-1; 2—четырёххлористый углерод; 3—2-этилгексен; 4—хлороформ; 5—бензол;
6, 7, 9, 10—не идентифицированы; 8—толуол; 11—этилбензол; 12—мезитилен

Черт. 1

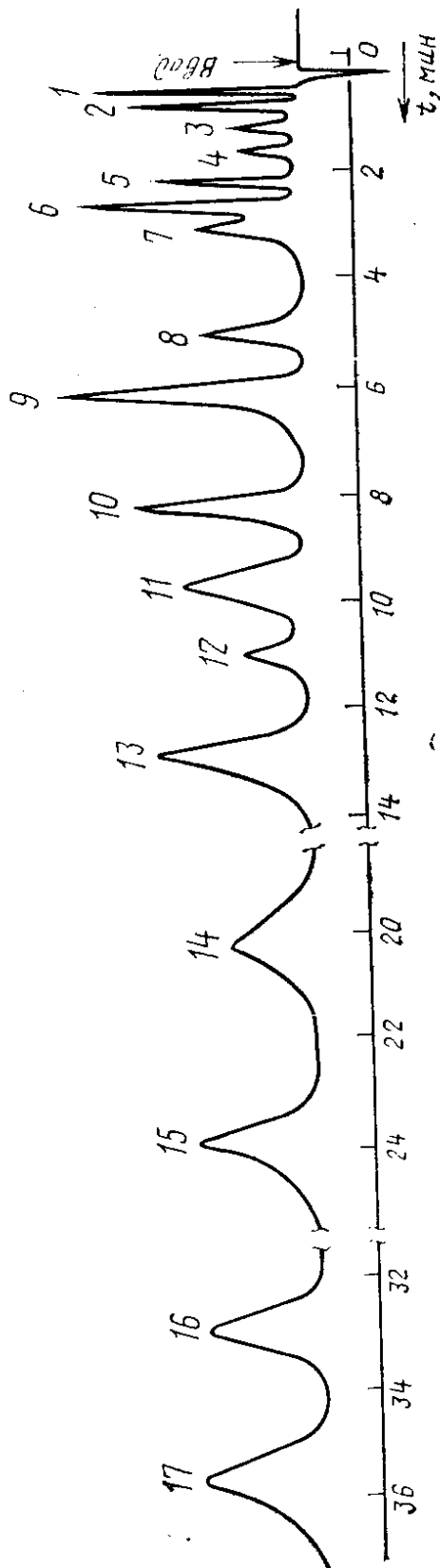
Хроматограмма пластификаторов,
выделяющихся из поливинилхлоридных
материалов



1—метилэтилкетон; 2—дибутилфталат

Черт. 2

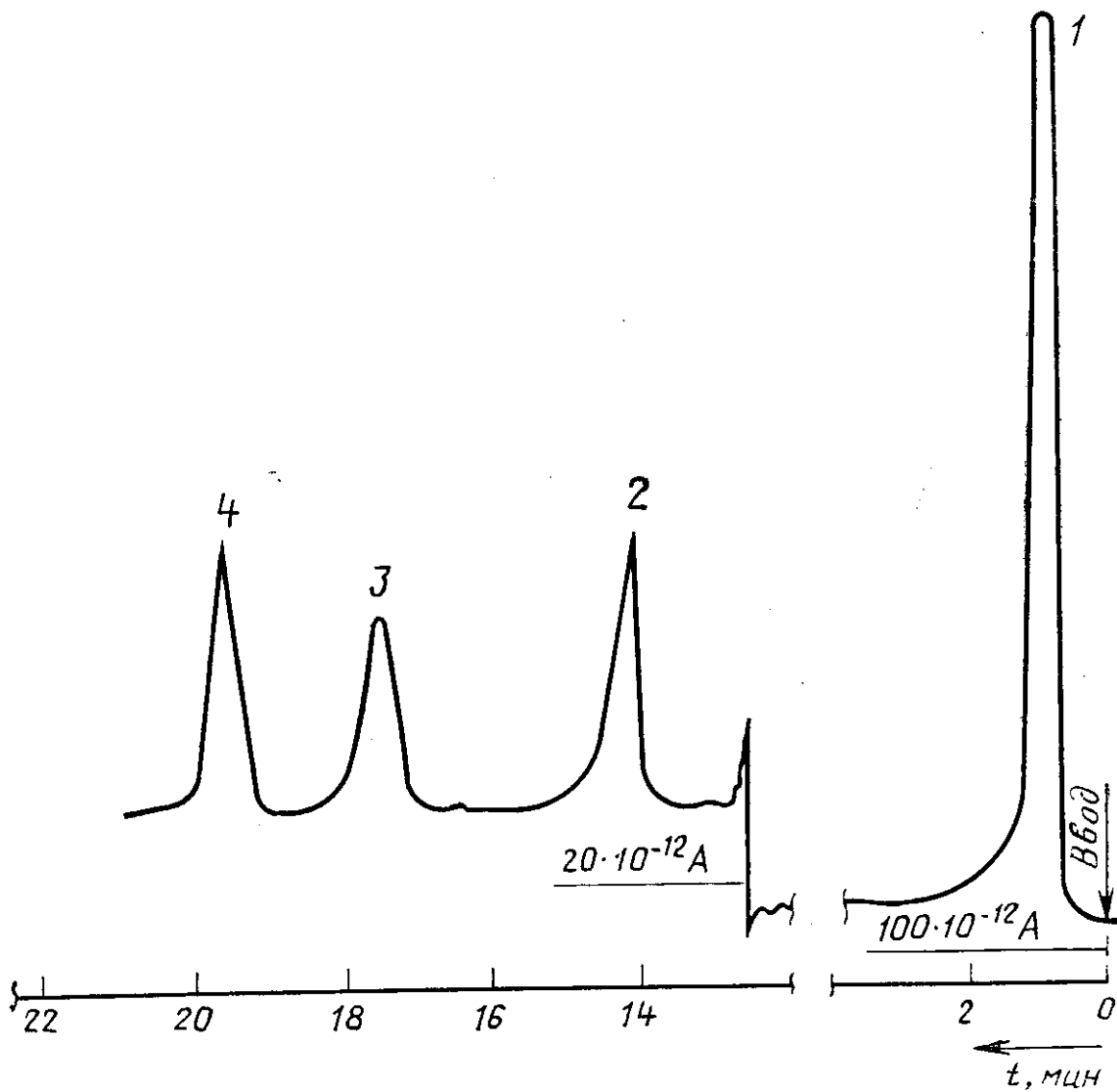
Типовая хроматограмма смеси веществ-эталонов



1—винил хлористый; 2—гексен-1; 3—углерод четыреххлористый; 4—метилен хлористый; 5—хлороформ;
 6—трихлорэтилен; 7—бензол; 8—толуол; 9—гексил хлористый; 10—этилбензол; 11—м-ксилол; 12—о-кси-
 лол; 13—кумол; 14—мезитилен; 15—псевдокумол; 16—анизол; 17—циклогексанон

Черт. 1

Типовая хроматограмма смеси пластификаторов



1—метилэтилкетон; 2—трихлорэтилфосфат; 3—дибутилфталат; 4—диоктилфталат

Черт. 2

Логарифмические индексы удерживания для низкокипящих веществ

Таблица 1

| Вещество | Логарифмический индекс удерживания, $I_{ст}$ | |
|------------------------------|--|------------------|
| | изотермический | программирование |
| 1. Винил хлористый | 553,94 | 547,38 |
| 2. Гексен-1 | 652,35 | 665,00 |
| 3. Четыреххлористый углерод* | 820,76 | 816,44 |
| 4. Метилен хлористый* | 848,74 | 827,78 |
| 5. Хлороформ* | 913,40 | 903,47 |
| 6. Трихлорэтилен* | 922,00 | 912,00 |
| 7. Бензол** | 929,10 | 920,00 |
| 8. Тoluол** | 1023,40 | 1024,40 |
| 9. Гексил хлористый* | 1029,80 | 1028,62 |
| 10. Этилбензол** | 1103,30 | 1112,00 |
| 11. М-ксилол** | 1116,00 | 1126,13 |
| 12. О-ксилол** | 1145,90 | 1157,16 |
| 13. Кумол** | 1156,26 | 1167,40 |
| 14. Мезитилен** | 1209,42 | 1221,15 |
| 15. Псевдокумол** | 1241,50 | 1253,37 |
| 16. Анизол | 1268,10 | 1277,93 |
| 17. Циклогексанон | 1295,79 | 1307,84 |

* Вещества первой группы, обладающие усилением действия.

** Вещества второй группы, обладающие усилением действия.

Объемы удерживания для пластификаторов

Таблица 2

| Вещество | Объем удерживания $V_{уд}$, мин |
|----------------------|----------------------------------|
| 1. Дибутилфталат* | 17,8 |
| 2. Диоктилфталат* | 22,3 |
| 3. Трихлорэтилфосфат | 14,3 |

* Вещества третьей группы, обладающие усилением действия.

Ж. СТРОИТЕЛЬСТВО И СТРОЙМАТЕРИАЛЫ

Группа Ж19

Изменение № 1 ГОСТ 26150—84 Материалы и изделия строительные полимерные отделочные на основе поливинилхлорида. Метод санитарно-химической оценки

Принято Межгосударственной научно-технической комиссией по стандартизации, техническому нормированию и сертификации в строительстве (МНТКС) 20.05.99

Зарегистрировано Техническим секретариатом МГС № 3671

За принятие изменения проголосовали:

| Наименование государства | Наименование органа государственного управления строительством |
|--------------------------|---|
| Республика Армения | Министерство градостроительства Республики Армения |
| Республика Беларусь | Министерство архитектуры и строительства Республики Беларусь |
| Республика Казахстан | Комитет по делам строительства Министерства энергетики, индустрии и торговли Республики Казахстан |
| Кыргызская Республика | Государственная инспекция по архитектуре и строительству при Правительстве Кыргызской Республики |
| Республика Молдова | Министерство развития территорий, строительства и коммунального хозяйства Республики Молдова |

(Продолжение см. с. 16)

(Продолжение изменения № 1 к ГОСТ 26150—84)

Продолжение

| Наименование государства | Наименование органа государственного управления строительством |
|--------------------------|--|
| Российская Федерация | Госстрой России |
| Украина | Государственный Комитет строительства, архитектуры и жилищной политики Украины |

Пункт 2.1.4 изложить в новой редакции:

«2.1.4. Патрон-концентратор для отбора проб низкокипящих веществ, представляющий собой трубку длиной (130 ± 3) мм с внутренним диаметром $(6,0 \pm 0,5)$ мм из нержавеющей стали (черт. 1, 2)».

Пункт 2.1.6. Исключить ссылку: «по ГОСТ 18137—77».

Пункт 2.1.11 изложить в новой редакции:

«2.1.11. Газовый кран-дозатор из комплекта хроматографов типа «Цвет-100» или «ЛХМ-8МД».

Пункт 2.1.17. Заменить ссылку: ГОСТ 24104—80 на ГОСТ 24104—88.

Пункт 2.1.18. Заменить ссылку: ГОСТ 3584—73 на ГОСТ 6613—86.

Пункт 2.1.19. Исключить ссылку: «по ГОСТ 5072—79».

Пункт 2.1.22. Исключить ссылку: «по ГОСТ 13474—79».

Пункт 2.1.24. Исключить ссылку: ГОСТ 8309—75.

Пункт 2.1.26. Заменить ссылку: ГОСТ 20292—74 на ГОСТ 29228—91.

Пункты 2.2.1, 2.2.16 изложить в новой редакции:

«2.2.1. Хроматографический сорбент для анализа низкокипящих веществ: 10 % FFAP на хроматроне N-AW с размером зерен 0,125—0,160; 0,160—0,200 мм или 10 % 1, 2, 3-три (β -цианэтокси) пропана + 5 % три (*n*-третбутилфенил) фосфата на динохроме Н.

(Продолжение см. с. 17)

2.2.16. Сорбент для патрона-концентратора по п. 2.1.4 30 % SE-30 на динохроме Н с размером зерен 0,250—0,315 мм».

Пункт 2.2.20. Заменить ссылку: ГОСТ 745—49 на ГОСТ 745—79.

Раздел 2 дополнить пунктом — 2.2.22:

«2.2.22. Хлороформ марки х. ч.».

Пункт 3.1.1. Исключить слово: «испытуемому».

Раздел 3 дополнить пунктом — 3.2.3:

«3.2.3. *Подготовка патрона-концентратора*

Носитель динохрома Н рассеивают на сите, отбирают фракцию 0,160—0,200 мм в количестве 70 см³ и взвешивают. Силоксановый каучук SE-30 в количестве 30 % от массы носителя вносят в любую чистую лабораторную посуду и заливают двукратным объемом хлороформа. Носитель помещают в выпарительную чашку, заливают приготовленным выше раствором таким образом, чтобы весь носитель был смочен. Перемешивают смесь осторожным встряхиванием через каждые 15—20 мин до полного удаления хлороформа. Приготовленный сорбент сушат в сушильном шкафу в течение не менее 3 ч при температуре (100±2) °С. Сорбент хранят в плотно закрытой посуде при комнатной температуре.

Патроны-концентраторы заполняют готовым сорбентом в количестве 0,7—1,0 г и продувают азотом ос. ч. со скоростью 30 см³/мин при температуре 270—275 °С в течение (6,0±0,1) ч. Затем подачу азота прекращают, патроны-концентраторы охлаждают до комнатной температуры и плотно закрывают заглушками».

Пункты 3.5.1, 3.5.2 изложить в новой редакции (чертеж заменить новым):

«3.5.1. Собирают установку (черт. 3). Образцы помещают в сосуд 5. Затем из баллона 1 с помощью редуктора 2 и игольчатого вентиля 4 через сосуд 5 продувают азот ос. ч., который дополнительно очищают в стеклянной ловушке с цеолитом 3. Скорость потока азота рассчитывают в соответствии с приложением 1. Время продувки образцов — 24 ч при температуре (22±5) °С. Во время продувки патрон-концентратор не присоединяют. Допускается использование климатических камер.

3.5.2. *Отбор проб для анализа низкокипящих веществ*

Отбор пробы низкокипящих веществ проводят в патрон-концентратор, заполненный сорбентом, подготовленным по п. 3.2.3. Перед каждым отбором пробы проводят контроль чистоты патрона-концентратора. Для

(Продолжение см. с. 18)

этого один конец патрона-концентратора присоединяют к крану-дозатору хроматографа, другой с помощью иглы вводят в испаритель хроматографа, прогревают (15 ± 1) мин при температуре (200 ± 5) °С, затем, переключая кран-дозатор в положение «анализ», пробу вводят в хроматограф. При контроле пики на хроматографе должны отсутствовать. Чистый патрон-концентратор присоединяют к выходу продувочной камеры и отбирают не менее 500 см^3 газа. Патрон-концентратор с отобранной пробой плотно закрывают заглушками. При выполнении всех условий отбора пробы сорбция низкокипящих веществ составляет 99 %».

Пункты 3.5.2.1, 3.5.2.2 исключить.

Пункты 3.5.3.1, 4.1.2 изложить в новой редакции:

«3.5.3.1. Для отбора пробы пластификаторов после выдержки при температуре (22 ± 5) °С патрон-концентратор, заполненный силипором 075, присоединяют к продувочной камере 5 и пропускают через него 600 см^3 парогазовой смеси со скоростью $15 \text{ см}^3/\text{мин}$. Затем указанный патрон-концентратор отсоединяют от продувочной камеры 5 и герметично закрывают заглушками.

4.1.2. С патрона-концентратора с отобранной пробой в соответствии с п. 3.5.2 снимают заглушки и присоединяют к крану-дозатору хроматографа, помещают в электропечь, нагретую до температуры (200 ± 5) °С, и выдерживают при этой температуре (15 ± 1) мин. После чего кран-дозатор переводят в положение «анализ» и выдувают газом-носителем десорбированные вещества пробы в аналитическую колонку.

По окончании анализа кран-дозатор переводят в положение «отбор пробы», снимают электропечь, извлекают иглу патрона-концентратора из испарителя и охлаждают его на воздухе. Перед отбором следующей пробы проверяют чистоту патрона-концентратора по п. 3.5.2».

Пункт 5.3.2. Формулу (2) и экспликацию изложить в новой редакции:

$$C = \frac{m}{0,95 \cdot V_0} 10^6, \quad (2)$$

где m — количество вещества в пробе, определенное по калибровочному графику, мг;

10^6 — коэффициент пересчета объема пробы низкокипящих веществ, м^3 ;

0,95 — коэффициент сорбции + десорбции низкокипящих веществ с сорбента, измеренный с отклонением среднего результата $\pm 4,75$ %;

(Продолжение см. с. 19)

5 — коэффициент насыщенности (приложение 1);

V_0 — объем пробы, отобранной для анализа, приведенный к нормальным условиям, см³».

Пункт 5.3.3. Формулу (4) изложить в новой редакции:

$$\left\langle C = \frac{m \cdot V_p \cdot 10^6}{5 V_{пр} \cdot K_э \cdot V_0} \right\rangle; \quad (4)$$

экспликацию для коэффициента $K_э$ изложить в новой редакции:

« $K_э$ — коэффициент экстракции пластификаторов растворителем с силипора:

0,81±0,04 — для дибутилфталата;

0,94±0,05 — для диоктилфталата».

Раздел 5 дополнить пунктом — 5.3.4:

«5.3.4. *Требования к погрешности измерений*

За результат измерения концентраций низкокипящих веществ и пластификаторов принимают среднеарифметическое пяти параллельных измерений, выполненных на пяти образцах полимерного материала.

Пределы относительной погрешности между измерениями допускаются ±15 %. Погрешность измерений рассчитывают с доверительной вероятностью $P = 0,95$.

Если предел погрешности превышает 15 %, измерения повторяют на других образцах, приготовленных по п. 3.1.1».

Пункт 5.4. Предпоследний, последний абзацы исключить.

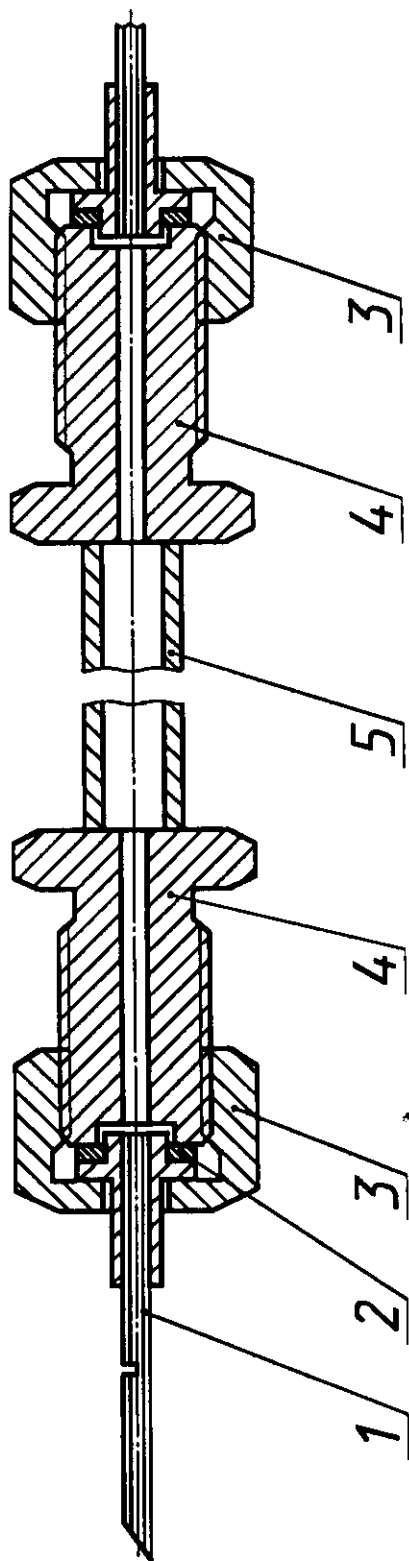
Приложение 1. Формула (1). Заменить значение: 10^{-6} на 10^{-2} ;

экспликация. Последний абзац изложить в новой редакции; дополнить абзацем:

« 10^{-2} — коэффициент пересчета, учитывающий метрические соотношения площади и объема;

5 — коэффициент, учитывающий пятикратное увеличение насыщенности материала в продувочной камере, которое позволяет увеличить воспроизводимость результатов анализа. Зависимость концентраций веществ C от насыщенности N в интервале изменения последней от 0 до 5 прямо пропорциональна».

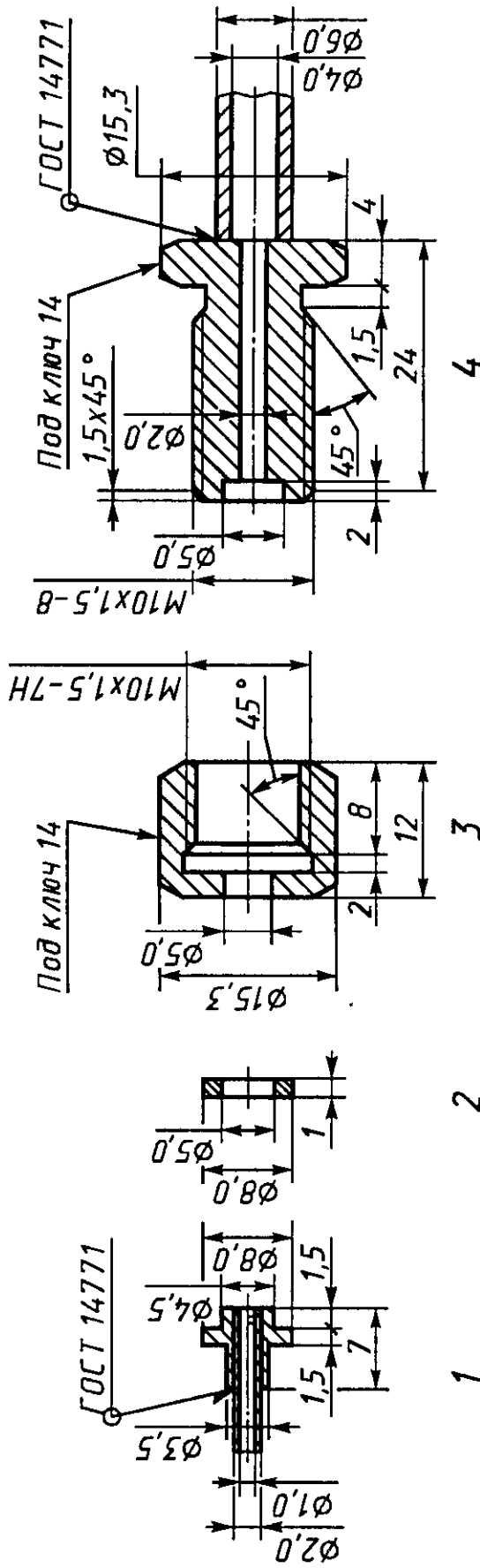
(Продолжение см. с. 20)



1 — игла; 2 — прокладка алюминиевая; 3 — накладная гайка; 4 — штуцер; 5 — корпус патрона-концентратора

Черт. 1

(Продолжение см. с. 2)

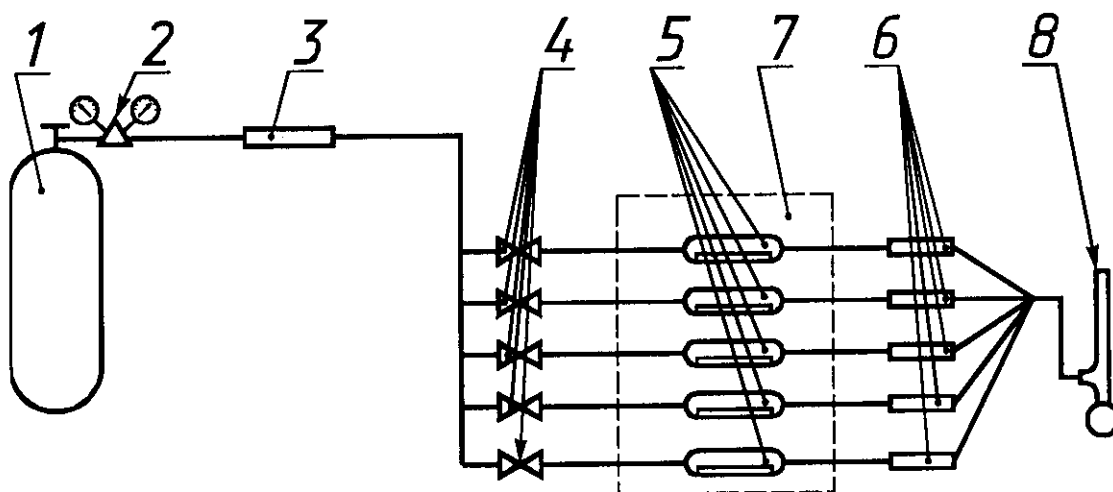


Материал алюминий

Черт. 2

(Продолжение см. с. 22)

Схема установки для моделирования условий эксплуатации и отбора проб летучих веществ, выделяющихся из полимерных материалов



1 — баллон со сжатым газом; 2 — редуктор; 3 — ловушка с цеолитом;
4 — игольчатые вентили; 5 — продувочные камеры; 6 — патроны-
концентраторы; 7 — термостат; 8 — пенный расходомер

Черт. 3

(ИУС № 4 2001 г.)

Редактор *В. П. Огурцов*
Технический редактор *В. Н. Малькова*
Корректор *Е. А. Богачкова*

Сдано в наб. 29.05.84.
1,04 уч.-изд. л.

Подп. к печ. 06.08.84
Тир. 16000 экз.

1,25 усл. п. л.

1,25 усл. кр.-отт.
Цена 5 коп.

Ордена «Знак Почета» Издательство стандартов, 123840, Москва, ГСП, Новопресненский пер., 3
Тип. «Московский печатник». Москва, Лялин пер., 6. Зак. 557

| Величина | Наименование | Обозначение | |
|----------|--------------|---------------|---------|
| | | международное | русское |

ОСНОВНЫЕ ЕДИНИЦЫ СИ

| | | | |
|-------------------------------|-----------|-----|------|
| Длина | метр | m | м |
| Масса | килограмм | kg | кг |
| Время | секунда | s | с |
| Сила электрического тока | ампер | A | А |
| Термодинамическая температура | кельвин | K | К |
| Количество вещества | моль | mol | моль |
| Сила света | кандела | cd | кд |

ДОПОЛНИТЕЛЬНЫЕ ЕДИНИЦЫ СИ

| | | | |
|---------------|-----------|-----|-----|
| Плоский угол | радиан | rad | рад |
| Телесный угол | стерадиан | sr | ср |

ПРОИЗВОДНЫЕ ЕДИНИЦЫ СИ, ИМЕЮЩИЕ СПЕЦИАЛЬНЫЕ НАИМЕНОВАНИЯ

| Величина | Единица | | | Выражение через основные и дополнительные единицы СИ |
|--|--------------|---------------|---------|--|
| | Наименование | Обозначение | | |
| | | международное | русское | |
| Частота | герц | Hz | Гц | s^{-1} |
| Сила | ньютон | N | Н | $m \cdot kg \cdot s^{-2}$ |
| Давление | паскаль | Pa | Па | $m^{-1} \cdot kg \cdot s^{-2}$ |
| Энергия | джоуль | J | Дж | $m^2 \cdot kg \cdot s^{-2}$ |
| Мощность | ватт | W | Вт | $m^2 \cdot kg \cdot s^{-3}$ |
| Количество электричества | кулон | C | Кл | $s \cdot A$ |
| Электрическое напряжение | вольт | V | В | $m^2 \cdot kg \cdot s^{-3} \cdot A^{-1}$ |
| Электрическая емкость | фарад | F | Ф | $m^{-2} \cdot kg^{-1} \cdot s^4 \cdot A^2$ |
| Электрическое сопротивление | ом | Ω | Ом | $m^2 \cdot kg \cdot s^{-3} \cdot A^{-2}$ |
| Электрическая проводимость | сименс | S | См | $m^{-2} \cdot kg^{-1} \cdot s^3 \cdot A^2$ |
| Поток магнитной индукции | вебер | Wb | Вб | $m^2 \cdot kg \cdot s^{-2} \cdot A^{-1}$ |
| Магнитная индукция | тесла | T | Тл | $kg \cdot s^{-2} \cdot A^{-1}$ |
| Индуктивность | генри | H | Гн | $m^2 \cdot kg \cdot s^{-2} \cdot A^{-2}$ |
| Световой поток | люмен | lm | лм | кд · ср |
| Освещенность | люкс | lx | лк | $m^{-2} \cdot cd \cdot sr$ |
| Активность радионуклида | беккерель | Bq | Бк | s^{-1} |
| Поглощенная доза ионизирующего излучения | грэй | Gy | Гр | $m^2 \cdot s^{-2}$ |
| Эквивалентная доза излучения | зивер | Sv | Зв | $m^2 \cdot s^{-2}$ |