

**ВОДОРОСЛИ МОРСКИЕ, ТРАВЫ МОРСКИЕ
И ПРОДУКТЫ ИХ ПЕРЕРАБОТКИ**

Методы анализа

**ГОСТ
26185—84**

Seaweeds, sea-grasses and its processed products.
Methods of physical and chemical analysis

Взамен*

МКС 67.120.30
ОКСТУ 9254

Постановлением Государственного комитета СССР по стандартам от 7 мая 1984 г. № 1585 дата введения установлена

01.01.85

Ограничение срока действия снято Постановлением Госстандарта СССР от 15.06.89 № 1629

Настоящий стандарт распространяется на морские водоросли, морские травы и продукты, вырабатываемые из них, и устанавливает методы физического и химического анализов.

Стандарт не распространяется на консервы и пресервы.

1. МЕТОДЫ ОТБОРА И СОСТАВЛЕНИЯ ПРОБ

1.1. Отбор и составление проб — по ГОСТ 20438—75 и ГОСТ 13496.0—80.

1.2. Составление средней пробы кулинарных изделий и полуфабрикатов.

Среднюю пробу неизмельченных кулинарных изделий и полуфабрикатов составляют в виде трех кусков массой до 0,2 кг в каждом, а измельченных — три пробы массой до 0,1 кг в каждой.

Из замороженных в фасованном виде кулинарных изделий и полуфабрикатов отбирают по одной коробке от партии.

2. ПОДГОТОВКА СРЕДНЕЙ ПРОБЫ К АНАЛИЗУ

2.1. Подготовка к анализу средней пробы — по ГОСТ 20438—75.

2.2. Из средней пробы морской травы, предназначенной для анализа, отбирают 100 листьев для определения их прочности, а оставшуюся часть измельчают на кусочки длиной от 1 до 2 см.

2.3. Среднюю пробу, составленную из кулинарных изделий и полуфабрикатов, измельчают мясорубкой, перемешивают и в количестве 300—500 г помещают в широкогорлую банку, которую плотно закрывают крышкой.

* ГОСТ 13929—68 (в части определения хлористого натрия в водорослях и продуктах их переработки),
ГОСТ 13930—68 (в части определения влаги в водорослях и продуктах их переработки),
ГОСТ 22455—77 (в части разд. 3 пп. 3.1—3.3),
ГОСТ 6730—75 (в части разд. 3 пп. 3.1—3.5),
ГОСТ 16280—70 (в части разд. 2, пп. 2.6—2.18).

Издание официальное

Переиздание.

Перепечатка воспрещена

3. МЕТОДЫ ИССЛЕДОВАНИЯ МОРСКИХ ВОДОРΟΣЛЕЙ (СЫРЦА, МОРОЖЕНЫХ И СУШЕНЫХ) И МОРСКИХ СУШЕНЫХ ТРАВ

3.1. Подготовка средней пробы к анализу — по пп. 2.1 и 2.2.

3.2. Определение массовой доли воды высушиванием при температуре 100—105 °С

3.2.1. *Сущность метода*

Метод основан на выделении (испарении) воды из продукта при тепловой обработке и определении изменения его массы взвешиванием.

3.2.2. *Аппаратура, материалы*

Весы аналитические класса 2 с пределами измерений от 0 до 200 г по ГОСТ 24104—88*.

Шкаф сушильный по ОСТ 16.0.801.397—87.

Эксикатор по ГОСТ 25336—82.

Термометр ртутный стеклянный лабораторный по ГОСТ 28498—90 с пределами измерений от 0 до 200 °С.

Стаканчики для взвешивания (бюксы) по ГОСТ 25336—82.

Чашки фарфоровые по ГОСТ 9147—80.

3.2.3. *Проведение анализа*

В чистую сухую предварительно взвешенную бюксу со стеклянной палочкой, при помощи которой распределяют навеску продукта в бюксе ровным тонким слоем, отвешивают от 2 до 5 г продукта с абсолютной погрешностью не более 0,001 г. Навеску филлофоры, zostеры 100 г отвешивают с абсолютной погрешностью не более 0,1 г.

После этого бюксу с открытой крышкой помещают в сушильный шкаф температурой 102—105 °С. Через 2—4 ч бюксу вынимают из сушильного шкафа, закрывают крышкой, охлаждают в эксикаторе и взвешивают.

Последующие взвешивания проводят после выдерживания в сушильном шкафу в течение 1 ч до тех пор, пока разность между последовательными взвешиваниями не окажется равной или меньше 0,001 г.

Примечание. Если при одном из взвешиваний в процессе высушивания будет установлено увеличение массы, для расчета используют результаты предыдущего взвешивания.

3.2.4. *Обработка результатов*

Массовую долю воды в продукте (X) в процентах вычисляют по формуле

$$X = \frac{(m_1 - m_2)100}{m_1 - m}$$

где m — масса пустой бюксы (с палочкой), г;

m_1 — масса бюксы (с палочкой) с продуктом до высушивания, г;

m_2 — масса бюксы (с палочкой) с продуктом после высушивания, г.

За окончательный результат анализа принимают среднее арифметическое значение результатов двух параллельных определений, допускаемые расхождения между которыми не должны превышать 0,5 %. Вычисление проводят до первого десятичного знака.

3.3. Определение массовой доли золы

3.3.1. *Сущность метода*

Метод основан на сжигании образца, удалении органических веществ из навески и определении золы взвешиванием.

3.3.2. *Аппаратура, материалы*

Весы аналитические класса 2 с пределами измерений от 0 до 200 г по ГОСТ 24104—80.

Тигли фарфоровые по ГОСТ 9147—80.

Эксикатор по ГОСТ 25336—82.

Электроплитка бытовая по ГОСТ 14919—83.

Электродпечь сопротивления лабораторная по ОСТ 16.0.801.397—87.

3.3.3. *Проведение анализа*

* С 1 июля 2002 г. введен в действие ГОСТ 24104—2001 (здесь и далее).

В предварительно прокаленный до постоянной массы фарфоровый тигель отвешивают от 1,5 до 2 г продукта с абсолютной погрешностью не более 0,001 г. Тигель с навеской помещают на электрическую плитку и осторожно обугливают, а затем озоляют в муфельной печи при темно-красном калении (температура 450—500 °С) до однородного цвета золы без темных вкраплений и до постоянной массы.

3.3.4. *Обработка результатов*

Массовую долю золы в продукте (X_1) в процентах, в пересчете на сухое вещество, вычисляют по формуле

$$X_1 = \frac{(m_2 - m_0) \cdot 100 \cdot 100}{(m_1 - m_0) \cdot (100 - m_3)},$$

где m_0 — масса пустого тигля, г;

m_1 — масса тигля с продуктом, г;

m_2 — масса тигля с золой, г;

m_3 — массовая доля воды в продукте, %.

За окончательный результат анализа принимают среднее арифметическое значение результатов двух параллельных определений, допускаемые расхождения между которыми не должны превышать 0,2 %. Вычисление проводят до второго десятичного знака.

3.4. *Определение массовой доли общего азота*

3.4.1. *Сущность метода*

Метод основан на окислении органического вещества при сжигании его в серной кислоте в присутствии катализатора, отгоне образующегося аммиака и улавливании его титрованным раствором серной кислоты с последующим обратным титрованием избытка ее. По количеству связанной аммиаком кислоты судят о массовой доле азота в навеске исследуемого образца.

3.4.2. *Аппаратура, реактивы и материалы*

Весы аналитические класса 2 с пределами измерений от 0 до 200 г по ГОСТ 24104—88.

Электроплитка бытовая по ГОСТ 14919—83.

Холодильник стеклянный лабораторный по ГОСТ 25336—82.

Колбы для сжигания по ГОСТ 25336—82, вместимостью 100, 250 см³.

Колбы плоскодонные или круглодонные по ГОСТ 25336—82, вместимостью от 500 до 750 см³.

Пробирки стеклянные по ГОСТ 25336—82.

Воронки стеклянные по ГОСТ 25336—82.

Бюретки по ГОСТ 29252—91, вместимостью 25 см³.

Насадка-каплеуловитель по ГОСТ 25336—82.

Пемза.

Бумага лакмусовая.

Кислота серная по ГОСТ 4204—77, концентрированная и раствор 0,05 моль/дм³ (0,1 н).

Натрия гидроксид по ГОСТ 4328—77, раствор 330 г/дм³ (33 %-ный).

Натрия гидроксид по ГОСТ 4328—77, раствор 0,1 моль/дм³ (0,1 н).

Медь сернокислая 5-водная по ГОСТ 4165—78.

Калий сернокислый по ГОСТ 4145—74.

Метилловый красный по НТД, спиртовой раствор 0,02 г/дм³ (0,002 %-ный).

Вода дистиллированная по ГОСТ 6709—72.

3.4.3. *Проведение испытания*

Навеску тщательно измельченного продукта массой от 0,5 до 1 г взвешивают с абсолютной погрешностью не более 0,001 г и осторожно вносят в колбу для сжигания вместимостью от 100 до 250 см³, стараясь не задеть горлышка. В колбу прибавляют 10 см³ серной кислоты, 0,5 г сернокислой меди и от 0,5 до 1,0 г сернокислого калия или другого катализатора.

Колбу закрывают насадкой Кьельдаля и осторожно, во избежание потерь, нагревают на электроплитке под тягой. Когда образование пены уменьшится, нагревание постепенно усиливают, периодически взбалтывая содержимое колбы. Нагревание прекращают, как только содержимое колбы станет прозрачным и примет зеленовато-голубой цвет. Внутренние стенки колбы должны быть совершенно чистыми.

После охлаждения в колбу приливают небольшое количество дистиллированной воды, содержимое взбалтывают и количественно переносят через воронку в колбу для отгона вместимостью от 500 до 700 см³. Для устранения толчков при кипении в колбу для отгона помещают пемзу. Колбу для сжигания несколько раз ополаскивают небольшими порциями воды (общий объем 200—250 см³). Промывные воды переносят в колбу для отгона, соединенную с каплеуловителем. Колбу с каплеуловителем присоединяют к холодильнику. Приемником служит коническая колба вместимостью от 250 до 500 см³, в которую из бюретки приливают 50 см³ раствора 0,05 моль/дм³ серной кислоты и от 3 до 5 капель метилового красного в качестве индикатора. Конец трубки холодильника погружают в серную кислоту.

Когда прибор собран, в колбу для отгона приливают раствор 330 г/дм³ гидроксида натрия, от 50 до 60 см³ на каждые 10 см³ серной кислоты, взятой для сжигания. Гидроксид натрия приливают осторожно по стенке, поддерживая колбу в наклонном положении. При этом гидроксид натрия стекает на дно, не смешиваясь с жидкостью. Этим устраняется опасность потери аммиака.

Колбу для отгона быстро закрывают пробкой, соединенной с насадкой, осторожно перемешивают содержимое и нагревают.

Не допускается ослаблять нагревание во время отгонки во избежание обратного втягивания жидкости из приемника.

Отгоняют не менее $\frac{2}{3}$ содержимого колбы. Момент окончания отгонки определяют по красной лакмусовой бумаге. По окончании отгонки нагревание прекращают, отнимают приемник и конец трубки холодильника или форштосса обмывают дистиллированной водой из промывной склянки. Содержимое приемной колбы титруют раствором 0,1 моль/дм³ гидроксида натрия. Необходимо проведение контрольного опыта, который ведут так же, как описано выше, но без навески продукта.

3.4.4. *Обработка результатов*

Массовую долю общего азота в продукте (X_2) в процентах, в пересчете на сухое вещество, вычисляют по формуле

$$X_2 = \frac{(V - V_1) \cdot K \cdot 0,0014 \cdot 100 \cdot 100}{m \cdot (100 - m_1)},$$

где V — объем раствора 0,1 моль/дм³ (0,1 н) гидроксида натрия, израсходованный на титрование серной кислоты в контрольном опыте, см³;

V_1 — объем раствора 0,1 моль/дм³ (0,1 н) гидроксида натрия, израсходованный на титрование избытка серной кислоты в рабочем опыте, см³;

K — коэффициент пересчета на точный раствор 0,1 моль/дм³ гидроксида натрия;

0,0014 — количество азота, эквивалентное 1 см³ раствора 0,1 моль/дм³ (0,1 н) гидроксида натрия, г;

m_1 — массовая доля воды в продукте, %;

m — масса образца, г.

За окончательный результат анализа принимают среднее арифметическое значение результатов двух параллельных определений, допускаемые расхождения между которыми не должны превышать 0,2 %. Вычисление проводят до второго десятичного знака.

3.5. Определение массовой доли посторонних примесей (балласта) в воздушно-сухих водорослях и травах

3.5.1. *Сущность метода*

Метод основан на механическом отделении посторонних примесей (балласта) и весовом определении их массы.

3.5.2. *Аппаратура, материалы*

Весы аналитические класса 2 с пределами измерений от 0 до 200 г по ГОСТ 24104—88.

Пинцет по ГОСТ 21241—89.

Бумага белая.

3.5.3. *Проведение анализа*

500 г ламинарии, 200 г морской травы, филлофоры, фукусов или 100 г фузеллярии, анфельции, отвешенных с абсолютной погрешностью не более 0,1 г, помещают на лист чистой белой бумаги. Тщательно пинцетом выбирают посторонние водоросли, ракушки, вытряхивают песок и другие примеси и взвешивают их.

3.5.4. *Обработка результатов*

Массовую долю посторонних примесей — балласта (X_3) в процентах вычисляют по формулам

$$X_3 = \frac{m_1 \cdot 100}{m} \quad (\text{на сырое вещество}) \text{ или}$$

$$X_3 = \frac{m_1 \cdot 100 \cdot 100}{m \cdot (100 - m_2)} \quad (\text{на сухое вещество}),$$

где m_1 — масса посторонних примесей (балласта), г;

m — масса исследуемого образца, г;

m_2 — массовая доля воды, %.

Массовую долю посторонних водорослей и водных растений (X_4) в процентах вычисляют по формуле

$$X_4 = \frac{m_2 \cdot 100}{m_3}$$

где m_2 — масса посторонних водных растений и водорослей, г;

m_3 — масса сырья, г.

За окончательный результат анализа принимают среднее арифметическое значение результатов двух параллельных определений.

Вычисление проводят до первого десятичного знака.

3.6. **Определение массовой доли посторонних примесей в филофоресырце**3.6.1. *Сущность метода*

Метод основан на механическом отделении примесей и весовом определении их после промывки водорослей.

3.6.2. *Аппаратура, материалы*

Весы аналитические класса 2 с пределами измерений от 0 до 200 г по ГОСТ 24104—88.

Кристаллизаторы по ГОСТ 25336—82.

Воронки стеклянные по ГОСТ 25336—82, диаметром 70—90 мм.

Чашки Петри по ГОСТ 25336—82.

Стаканчики для взвешивания (бюксы) по ГОСТ 25336—82.

Ножницы медицинские по ГОСТ 21239—93.

Бумага фильтровальная лабораторная по ГОСТ 12026—76 или фильтры бумажные.

Вода питьевая по ГОСТ 2874—82*.

3.6.3. *Проведение анализа*

Навеску водорослей 100 г для филофоры ребристой широкочленистой и шаровидной формы и 500 г филофоры Броди отвешивают с абсолютной погрешностью не более 0,1 г, перебирают, удаляют ракушки, посторонние водоросли и другие крупные примеси. Филофору Броди отстригают ножницами от мидиевой ракушки в месте ее прикрепления, сохраняя на ракушке остатки слоевищ длиной не более 2 мм.

Отделенные посторонние примеси взвешивают с абсолютной погрешностью не более 0,1 г.

Навеску водоросли помещают в кристаллизатор с водопроводной водой и тщательно промывают в течение 20—30 мин при соотношении водоросли и воды 1:10. Промывку повторяют три раза.

Количество воды и водорослей рассчитывают с учетом массы отобранных посторонних примесей. Промывные воды собирают, измеряют объем и фильтруют. Параллельно проводят контроль — фильтруют равный объем водопроводной воды.

Жидкости дают стечь с фильтров в течение 30 мин; фильтры переносят на предварительно высушенные до постоянной массы чашки Петри или бюксы и взвешивают с абсолютной погрешностью не более 0,1 г.

3.6.4. *Обработка результатов*

Массовую долю механических примесей (X_5) в процентах вычисляют по формуле

* На территории Российской Федерации действует ГОСТ Р 51232—98.

$$X_5 = \frac{m_1 + (m_2 - m_3)}{m} \cdot 100,$$

где m — масса водоросли, г;

m_1 — масса механических примесей, отделенных до промывки, г;

m_2 — масса влажного фильтра с остатком, г;

m_3 — масса влажного фильтра, г.

3.7. Определение массовой доли песка

3.7.1. Сущность метода

Метод основан на разрушении органических веществ продукта соляной кислотой и отмывании песка водой.

3.7.2. Аппаратура, реактивы и материалы

Весы аналитические класса 2 с пределами измерений от 0 до 200 г по ГОСТ 24104—88.

Экдикатор по ГОСТ 25336—82.

Тигли фарфоровые по ГОСТ 9147—80.

Пипетки по ГОСТ 29169—91, вместимостью 5 и 10 см³.

Палочки стеклянные.

Стекло часовое, диаметром от 70 до 80 мм.

Стаканы стеклянные лабораторные по ГОСТ 25336—82, вместимостью от 150 до 200 см³.

Фильтры обеззоленные.

Кислота соляная по ГОСТ 3118—77, разведенная в отношении 1:1.

3.7.3. Проведение анализа

Навеску образца 20 г, отвешенную с абсолютной погрешностью не более 0,01 г, помещают в химический стакан вместимостью от 150 до 200 см³, наливают от 40 до 50 см³ соляной кислоты (1:1) и нагревают до кипения, непрерывно помешивая, пока масса в стакане перестанет вспучиваться.

Стакан накрывают часовым стеклом и оставляют кипеть в течение 15 мин.

Прекратив нагревание, стакан доливают водой почти доверху, энергично размешивают содержимое стеклянной палочкой и оставляют в покое на 3—5 мин, после чего приступают к отмыванию песка.

К водопроводному крану или большой бутылке с водой присоединяют стеклянную трубку с шаровидным расширением в середине и оттянутым концом диаметром отверстия от 1 до 2 мм (удобно пользоваться пипеткой Мора вместимостью от 5 до 50 см³). В расширение трубки вкладывают кусочек ваты в качестве фильтра и устанавливают с помощью крана или зажима ток воды скоростью от 150 до 170 см³/мин.

Отрегулировав скорость тока воды, подставляют под струю стакан с частично разрушенной продукцией, погружают трубку до половины его высоты (от 4 до 5 см от его дна) и приступают к отмыванию пробы. Слив воды происходит через край стакана.

Продолжительность отмывания около 20 мин. На дне стакана остается песок и небольшое количество крупных частиц не до конца разрушенной продукции. Для удаления этих частиц осадок заливают от 25 до 30 см³ насыщенного раствора поваренной соли, перемешивают и, дав песку осесть на дно, осторожно сливают жидкость вместе со взвешенными частицами продукции. Обработку раствором соли повторяют три-четыре раза до прекращения всплывания частиц продукции.

Осадок песка в стакане промывают таким образом два-три раза водой и количественно переносят на обеззоленный фильтр. Фильтр с осадком прокалывают (во взвешенном тигле) в муфельной печи при температуре 450 °С в течение 15 мин, охлаждают и взвешивают с абсолютной погрешностью не более 0,01 г.

3.7.4. Обработка результатов

Массовую долю песка (X_6) в процентах вычисляют по формуле

$$X_6 = \frac{(m_2 - m_1) \cdot 100}{m},$$

где m_2 — масса тигля с песком после прокалывания, г;

m_1 — масса пустого тигля, г;

m — масса продукта, взятого для испытания, г.

За окончательный результат анализа принимают среднее арифметическое значение результатов двух параллельных определений, допускаемые расхождения между которыми не должны превышать 0,1 %. Вычисление проводят до первого десятичного знака.

3.8. Определение прочности листа морской сушеной травы

3.8.1. Сущность метода

Метод основан на определении усилия, необходимого для разрыва листа морской сушеной травы.

3.8.2. Аппаратура и материалы

Штатив лабораторный в комплекте.

Зажим кровоостанавливающий зубчатый.

Гири общего назначения по ГОСТ 7328—2001.

3.8.3. Проведение анализа

Для анализа применяют устройство (черт. 1), состоящее из штатива двух зажимов и гирек, дополняющих массу нижнего зажима. Концы листа закрепляются в зажимах на глубину 15 мм. Расстояние между зажимами должно быть равным 20 см. Подняв верхний зажим и придав траве вертикальное положение, к нижнему зажиму прикрепляют груз массой 700 г при испытании филоспадикса и массой 300 г при испытании листьев зостеры.

Партию считают качественной, если 75 % образцов, подвергшихся испытанию, выдерживают минимально допустимую нагрузку.

3.9. Определение массовой доли альгиновой кислоты

3.9.1. Сущность метода

Метод основан на обратном титровании серной кислотой избытка гидроксида натрия, оставшейся после взаимодействия ее с альгиновой кислотой, содержащейся в исследуемом образце.

3.9.2. Аппаратура, реактивы и материалы

Весы аналитические класса 2 с пределами измерений от 0 до 200 г по ГОСТ 24104—88.

Фильтры стеклянные с пористой пластиной № 1 по ГОСТ 25336—82.

Цилиндры мерные лабораторные стеклянные или мензурки по ГОСТ 1770—74, вместимостью 150 и 500 см³.

Палочки стеклянные по ГОСТ 25336—82.

Стекло часовое диаметром от 60 до 70 мм.

Кислота соляная по ГОСТ 3118—77, раствор 5 г/дм³ (0,5 %-ный).

Кислота серная по ГОСТ 4204—77, раствор 0,05 моль/дм³ (0,1 н).

Натрия гидроксид по ГОСТ 4328—77, раствор 0,1 моль/дм³ (0,1 н).

Спирт этиловый ректификованный по ГОСТ 5962—67*.

Вода дистиллированная по ГОСТ 6709—72, свежeproкипяченная.

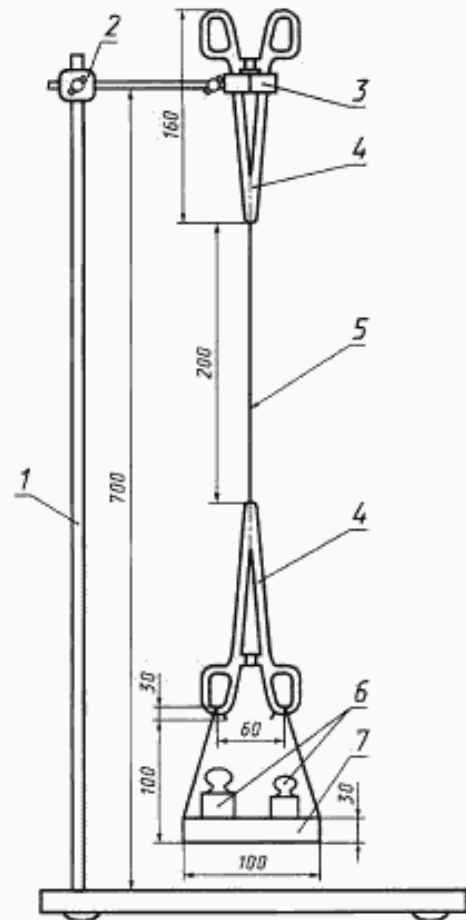
Фенолфталеин, спиртовой раствор 1—10 г/дм³ (0,1—1 %-ный).

Метилоранжевый, раствор 1 г/дм³ (0,1 %-ный).

Рассев-анализатор лабораторный (РА-5) или комплект сит для разделения сыпучих веществ.

3.9.3. Проведение анализа

Для определения берут фракцию водорослей, прошедшую через сито со стороной отверстия 0,5 мм и оставшуюся на сите со стороной отверстия 0,25 мм.



1 — штатив; 2 — муфта; 3 — зажим; 4 — зажим с кремальерой; 5 — лист филоспадикса или зостеры; 6 — груз; 7 — квадратная коробка с проволочными крючками (для груза)

Черт. 1

* На территории Российской Федерации действует ГОСТ Р 51652—2000.

0,5 г исследуемого образца, отвешенных с абсолютной погрешностью не более 0,001 г, помещают в коническую колбу вместимостью 150 см³, наливают 20 см³ раствора 5 г/дм³ соляной кислоты, экстрагируют при комнатной температуре три раза по 30 мин. Кислоту сливают через стеклянный пористый фильтр осторожно, не перенося частичек водорослей. Во время кислотной обработки содержимое колбочки через каждые 5—10 мин перемешивают стеклянной палочкой. После обработки кислотой осадок промывают три раза декантацией дистиллированной водой температурой 20 °С — 40 см³, каждый раз с предварительным настаиванием в течение 20 мин. Затем осадок промывают без настаивания три раза этиловым спиртом крепостью не ниже 60°, используя по 20 см³ на каждую промывку. После спирта промывают один раз 40 см³ дистиллированной воды и проводят испытание на кислотность промывной воды, применяя индикатор метилоранж. Дальше продолжают промывку дистиллированной водой до отрицательной реакции на кислоту по метилоранжу.

Промытый осадок количественно переносят обратно в коническую колбу и заливают 20 см³ свежепрокипяченной охлажденной дистиллированной воды. В колбу прибавляют 5—6 капель фенолфталеина и раствора 0,1 г/дм³ гидроксида натрия в количестве, равном массе абсолютно сухой навески водоросли, умноженной на коэффициент от 20 до 50.

Колбу закрывают часовым стеклом, выдерживают 1 ч при периодическом перемешивании до получения вязкой массы, после чего оттитровывают избыток гидроксида натрия раствором 0,05 моль/дм³ серной кислоты.

Примечания:

1. Одновременно с определением массовой доли альгиновой кислоты определяют массовую долю воды в водоросли.

2. При установлении титра гидроксида натрия следует использовать тот же индикатор, что и при титровании альгиновой кислоты.

3. Для фильтрования допускается использование воронки с бумажным фильтром (белая или красная лента).

3.9.4. Обработка результатов

Массовую долю альгиновой кислоты (X_7) в процентах, в пересчете на сухое вещество, вычисляют по формуле

$$X_7 = \frac{(V_2 \cdot K - V_1) \cdot 0,01805 \cdot 100 \cdot 100}{m(100 - m_1)},$$

где V_2 — объем добавленного раствора 0,1 моль/дм³ (0,1 н) гидроксида натрия, см³;

V_1 — объем раствора 0,05 моль/дм³ (0,1 н) серной кислоты, израсходованный на титрование избытка гидроксида натрия, см³;

K — коэффициент пересчета на точный раствор 0,1 моль/дм³ (0,1 г) гидроксида натрия;

m — масса исследуемых водорослей, г;

m_1 — массовая доля воды в исследуемом образце, %;

0,01805 — количество альгиновой кислоты, соответствующее 1 см³ раствора 0,1 моль/дм³ гидроксида натрия, г.

За окончательный результат анализа принимают среднее арифметическое значение результатов двух параллельных определений, допускаемые расхождения между которыми не должны превышать 0,5 %. Вычисления проводят до первого десятичного знака.

3.10. Определение массовой доли агара в беломорской анфельции

(Весовой метод)

3.10.1. Сущность метода

Метод основан на экстрагировании студнеобразователя-агара слабым раствором гидроксида натрия, желировании, промывке пластинок студня, высушивании и весовом определении его массы.

3.10.2. Аппаратура, реактивы и материалы

Весы аналитические класса 2 с пределами измерений от 0 до 200 г по ГОСТ 24104—88.

Электроплитка бытовая по ГОСТ 14919—83.

Эксикатор по ГОСТ 25336—82.

Колбы стеклянные лабораторные конические по ГОСТ 25336—82, вместимостью 500 см³.

Баня водяная.

Воронки стеклянные по ГОСТ 25336—82, диаметром от 70 до 100 мм.

Палочки стеклянные.

Цилиндры лабораторные мерные стеклянные по ГОСТ 1770—74.

Стаканчики для взвешивания (бюксы) по ГОСТ 25336—82.

Бюксы металлические для желирования студня.

Натрия гидроксид по ГОСТ 4328—77, раствор 30 г/дм³ (3 %-ный).

Вода дистиллированная по ГОСТ 6709—72.

Марля медицинская по ГОСТ 9412—93.

3.10.3. Проведение анализа

20 г исследуемого образца, отвешенных с абсолютной погрешностью не более 0,01 г, помещают в колбу вместимостью 500 см³, приливают 50 см³ раствора 30 г/дм³ гидроксида натрия комнатной температуры и 200 см³ горячей дистиллированной воды температурой от 85 до 95 °С.

Колбу соединяют с обратным холодильником, помещают ее в кипящую водяную баню и выдерживают 2 ч, периодически помешивая.

Экстракт сливают в предварительно взвешенную коническую колбу вместимостью 500 см³ через стеклянную воронку с фильтром из двух слоев марли так, чтобы на фильтр не попадали кусочки водоросли.

Остатки экстракта из марли отжимают на воронке стеклянной палочкой. Водоросли, попавшие на фильтр, переносят обратно в колбу.

Колбу с экстрактом оставляют в теплом месте, чтобы не допустить желирования. В колбу с водорослями вновь приливают 20 см³ раствора 30 г/дм³ гидроксида натрия, 200 см³ горячей воды (температурой 85—95 °С) и нагревают еще 2 ч при периодическом перемешивании. Затем экстракт сливают в колбу через тот же фильтр. Водоросли вновь заливают 150 см³ горячей воды и нагревают еще 1 ч. Экстракт сливают, как указано выше.

Остаток водорослей заливают 100 см³ горячей воды и нагревают еще 1 ч. Экстракт сливают, содержимое колбы промывают 50 см³ горячей воды. Промывные воды через фильтр сливают в колбу с экстрактом.

Собранный экстракт взвешивают, перемешивают и берут навеску 10 г с абсолютной погрешностью не более 0,01 г в металлическую бюксу.

Бюксу с отвешенным экстрактом помещают в ванночку с водой температурой 20 °С для желирования на 1 ч. Вода должна находиться выше слоя экстракта в бюксе.

Зажелированный студень промывают в дистиллированной воде температурой 20 °С от 4 до 12 ч с периодической трех-, четырехразовой сменой промывной воды.

По окончании промывки студень должен быть прозрачным и иметь сероватый оттенок. Промытый студень помещают в предварительно высушенную и взвешенную бюксу и сушат при температуре от 102 до 105 °С до постоянной массы, охлаждают в эксикаторе и взвешивают с абсолютной погрешностью не более 0,01 г.

3.10.4. Обработка результатов

Массовую долю агара в водоросли (X_8) в процентах, в пересчете на сухое вещество, вычисляют по формуле

$$X_8 = \frac{m \cdot m_2 \cdot 100 \cdot 100}{m_1 \cdot m_3 \cdot (100 - m_4)},$$

где m — масса собранного экстракта, г;

m_1 — масса исследуемых водорослей, г;

m_2 — масса высушенного студня из 10 г экстракта, г;

m_3 — масса экстракта, взятая для желирования, г;

m_4 — массовая доля воды в водорослях, взятых для анализа, %.

За окончательный результат анализа принимают среднее арифметическое значение результатов двух параллельных определений, допускаемые расхождения между которыми не должны превышать 0,5 %. Вычисление проводят до первого десятичного знака.

3.11. Определение массовой доли агара в дальневосточной анфельции

С. 10 ГОСТ 26185—84

3.11.1. Сущность метода

Метод основан на экстрагировании студнеобразователя — агара слабым раствором гидроксида натрия, желировании, промывке раствора студня, высушивании и весовом определении его массы.

3.11.2. Аппаратура, материалы

Весы аналитические класса 2 с пределами измерений от 0 до 200 г по ГОСТ 24104—88.

Автоклав лабораторный.

Кастрюля эмалированная или из нержавеющей стали с крышкой вместимостью от 1,0 до 1,5 дм³ или стакан из белой жести с крышкой вместимостью от 1,5 до 2,0 дм³.

Стаканы стеклянные лабораторные по ГОСТ 25336—82, вместимостью от 800 до 1000 см³.

Воронки стеклянные по ГОСТ 25336—82, диаметром от 90 до 100 мм.

Марля медицинская по ГОСТ 9412—93.

Вата медицинская гигроскопическая по ГОСТ 5556—81.

Известь строительная по ГОСТ 9179—77, 1-го сорта.

3.11.3. Проведение анализа

Навеску средней пробы анфельсии в количестве 100 г, взвешенную с абсолютной погрешностью не более 0,01 г, промывают в холодной воде до исчезновения мути в промывных водах, переносят без потерь в эмалированную кастрюлю (или стакан из белой жести), замачивают, заливая горячим (от 95 до 97 °С) раствором 10 г/дм³ окиси кальция при соотношении 1:15, и оставляют на 1 ч. Затем раствор сливают и после добавления к анфельсии извести и воды в количествах, соответствующих каждой варке, кастрюлю (стакан) помещают в автоклав, где проводят трехкратную варку анфельсии под давлением 117679,7 Па (1,2 кгс/см²) с периодическим сливом наваров.

На первую варку добавляется известь в расчете 5 % оксида кальция к массе, взятой на варку анфельсии, и соотношении анфельсии к воде 1:10, на вторую варку — 2 % оксида кальция и воды 1:6 и на третью варку — 1 % оксида кальция и воды 1:4. Продолжительность варок составляет соответственно 10, 8, 6 ч.

Массу извести (X_9) в граммах, необходимую для варки 100 г анфельсии, вычисляют по формуле

$$X_9 = \frac{m_1 \cdot 100}{m_2},$$

где m_1 — массовая доля оксида кальция в извести, %;

m_2 — массовая доля оксида кальция, израсходованная на варку, %.

По окончании каждой варки анфельсии навары отстаивают от 10 до 15 мин, затем сливают через ватно-марлевые фильтры в стаканы и желируют при комнатной температуре.

После желирования студень нарезают на пластинки толщиной от 5 до 6 мм и промывают в стеклянных стаканах до полного обесцвечивания холодной пресной водой в соотношении студня и воды 1:3 при периодическом перемешивании стеклянной палочкой. Вода по мере окрашивания сливается в канализацию через марлевую сетку.

Обесцвеченный студень раскладывают на хлопчатобумажную ткань, натянутую на рамы, и сушат при комнатной температуре или в сушильном шкафу при температуре от 60 до 65 °С. Высушенную пленку осторожно, без потерь снимают с ткани и сушат в сушильном шкафу до постоянной массы при 102—105 °С. В полученном агаре определяют массу золы.

3.11.4. Обработка результатов

Выход агара (X_{10}) определяют соотношением суммированной массы сухого агара, полученного от всех варок анфельсии, пересчитанной на агар с массовой долей воды 18 % и золы 6 % (нормы для агара 1-го сорта по ГОСТ 16280—2002) и водоросли с нормированной массой воды и механических примесей. Расчет производят по формуле

$$X_{10} = \frac{m \cdot (100 - m_1) \cdot 0,921}{100 - (m_2 + m_3)},$$

где m — масса агара, полученная от всех варок, г;

m_2 — массовая доля воды, содержащаяся в анфельсии, %;

m_1 — массовая доля золы, содержащаяся в агаре, %;

m_3 — массовая доля посторонних примесей, содержащаяся в анфельсии, %;

0,921 — расчетный коэффициент, учитывающий нормированную массу воды и примесей в анфельсии и нормированную массу воды и золы в агаре I-го сорта.

3.12. Определение массовой доли агара в балтийской фуруцеллярии

3.12.1. Сущность метода

Метод основан на выделении в свободном состоянии студнеобразователя (агара), промывании его, высушивании и весовом определении.

3.12.2. Аппаратура, реактивы и материалы

Весы аналитические класса 2 с пределами взвешивания от 0 до 200 г по ГОСТ 24104—88.

Электроплитка бытовая по ГОСТ 14919—83.

Колбы стеклянные лабораторные конические по ГОСТ 25336—82, вместимостью 500 см³.

Палочки стеклянные.

Воронки стеклянные по ГОСТ 25336—82 диаметром от 70 до 100 мм.

Чашки Петри по ГОСТ 25336—82.

Марля медицинская по ГОСТ 9412—93.

Калия гидроксид по ГОСТ 24363—80, раствор 16 г/дм³ (1,6 %-ный).

Вода дистиллированная по ГОСТ 6709—72.

Фильтры обеззоленные.

3.12.3. Проведение анализа

10 г исследуемого образца, отвешенных с абсолютной погрешностью не более 0,01 г, помещают в колбу вместимостью 500 см³, приливают 50 см³ 16 г/дм³ раствора гидроксида калия (20 °С) и 150 см³ горячей (85—95 °С) дистиллированной воды. Колбу с содержимым нагревают на электроплитке (слабый нагрев) до слабого кипения и кипятят 1 ч. Полученный экстракт сливают в сухую, предварительно взвешенную коническую колбу вместимостью 500 см³ (колба-приемник) через четыре слоя марли. Если экстракт слишком вязкий и плохо фильтруется, в варочную смесь добавляют 50—100 см³ горячей дистиллированной воды, доводят до кипения и выдерживают 5 мин.

Экстракт из марли отжимают стеклянной палочкой, а водоросль, попавшую на фильтр, переносят обратно в колбу.

Фильтрат (экстракт) сохраняют в теплом месте во избежание его желирования.

В колбу с фуруцеллярией вновь приливают 10 см³ 16 г/дм³ раствора гидроксида калия, 100 см³ горячей дистиллированной воды и ведут экстракцию 1 ч, как описано выше. Полученный экстракт сливают через тот же фильтр в колбу-приемник. Затем фуруцеллярию заливают 75 см³ горячей дистиллированной воды, нагревают массу 1 ч и сливают экстракт в ту же колбу через фильтр. Остаток водоросли экстрагируют еще два раза горячей дистиллированной водой по 30 мин, заливая каждый раз 50 см³ воды. Экстракты сливают в колбу-приемник.

Полученный сборный экстракт взвешивают, перемешивают и берут навеску массой 20 г в чашку Петри с абсолютной погрешностью не более 0,01 г, которую высушивают при 102—105 °С до образования сухой пленки агара.

Сухую пленку агара в той же чашке Петри осторожно промывают четыре-пять раз дистиллированной водой, температурой от 10 до 20 °С, сливая промывные воды через взвешенный бумажный фильтр. В этом случае легко отмываются соли и красящие вещества, а пленка сохраняет прочность. Промывание проводят до получения бесцветного агара. Промытую пленку с фильтра помещают в сухую, предварительно взвешенную бюксу и высушивают при 102—105 °С до постоянной массы.

3.12.4. Обработка результатов

Массовую долю агара (X_{11}) в процентах, в пересчете на сухое вещество, вычисляют по формуле

$$X_{11} = \frac{m_1 \cdot m_2 \cdot 100 \cdot 100}{m \cdot m_3 (100 - m_4)},$$

С. 12 ГОСТ 26185—84

где m_1 — масса полученного экстракта, г;

m — масса водоросли, взятая на исследование, г;

m_2 — масса сухого студня в 20 г экстракта, г;

m_3 — масса экстракта, взятая на высушивание, г (20 г);

m_4 — массовая доля воды в водоросли (фуцеллярии), %.

За окончательный результат анализа принимают среднее арифметическое значение результатов двух параллельных определений, допускаемые расхождения между которыми не должны превышать 0,5 %. Вычисление проводят до первого десятичного знака.

3.13. Определение массовой доли маннита

3.13.1. Сущность метода

Метод основан на водной экстракции маннита, образовании комплексного соединения его с сернистой медью и определении количества по оптической плотности.

3.13.2. Аппаратура, реактивы и материалы

Весы аналитические класса 2 с пределами измерений от 0 до 200 г по ГОСТ 24104—88.

Электроплитка бытовая по ГОСТ 14919—83.

Баня водяная.

Центрифуга лабораторная.

Фотоэлектроколориметр с пределами измерения оптической плотности от 0 до 1,3.

Фильтры стеклянные с пористой пластиной по ГОСТ 25336—82.

Колбы стеклянные лабораторные конические по ГОСТ 25336—82, вместимостью 250 и 500 см³.

Цилиндры лабораторные мерные стеклянные с пришлифованными пробками по ГОСТ 1770—74, вместимостью 100 см³.

Стекла часовые.

Медь сернистая 5-водная, ч. д. а., по ГОСТ 4165—78, раствор 5 г/дм³ (0,5 %-ный) и 125 г/дм³ (12,5 %-ный).

Натрия гидроксид по ГОСТ 4328—77, раствор 4 моль/дм³ (4 н).

Кислота серная, ч. д. а., по ГОСТ 4204—77, концентрированная.

Вода дистиллированная по ГОСТ 6709—72.

Вата медицинская гигроскопическая по ГОСТ 5556—81.

Пробки грушевидные.

3.13.3. Проведение анализа

Навеску исследуемого образца 10 г, взятую с абсолютной погрешностью не более 0,01 г, помещают в коническую колбу, заливают 100 см³ горячего раствора (температура от 80 до 90 °С) 5 г/дм³ сернистой меди и выдерживают на кипящей водяной бане 25 мин.

Экстракт сливают через стеклянный фильтр, на который уложен слой ваты, в предварительно взвешенную колбу вместимостью 500 см³ так, чтобы водоросли не попадали на фильтр. Экстракцию повторяют еще раз, добавляя 70 см³ горячего раствора сернистой меди и выдерживая 25 мин на кипящей водяной бане. После этого в колбу еще дважды добавляют по 70 см³ горячего раствора сернистой меди и оставляют на 25 мин. Все экстракты через тот же фильтр собирают в одну колбу. Растворы могут быть мутными.

Водоросли переносят на фильтр, промывают 50 см³ горячей воды и выбрасывают. Фильтрат присоединяют к общему экстракту. Экстракт перемешивают, охлаждают до комнатной температуры и взвешивают.

Для определения маннита параллельно отбирают две навески экстракта по 45 г в цилиндры с притертой пробкой, добавляют 0,5 см³ серной кислоты*, доводят объем дистиллированной водой до 50 см³ и выдерживают 30 мин. Приливают 25 см³ раствора гидроксида натрия 4 моль/дм³ и 25 см³ раствора сернистой меди 125 г/дм³.

Смесь тщательно взбалтывают, настаивают 1 ч, снова взбалтывают, отбирают 25 см³ и центрифугируют 3 мин при 5000 об/мин. После центрифугирования определяют колориметром оптическую плотность раствора при длине волны 597 нм в кюветах с рабочей длиной 1,0 и 3,0 мм против раствора 2 моль/дм³ (2 н) гидроксида натрия. Массовую долю маннита, соответствующую определенной оптической плотности, определяют по градуировочному графику.

3.13.4. Построение градуировочного графика

* При анализе растворов чистого маннита кислоту добавлять не следует.

Готовят ряд водных растворов чистого маннита с кратными концентрациями, охватывающими область изменений их в исследуемом растворе, и определяют оптическую плотность в кюветах с рабочей длиной 1,0 и 3,0 мм против раствора гидроксида натрия 2 моль/дм³ (2 н). Оптическую плотность отсчитывают по левому барабану фотоэлектроколориметра. Измерение проводят три раза и вычисляют среднее арифметическое значение результатов.

3.13.5. Обработка результатов

Массовую долю (X_{12}) маннита в процентах, в пересчете на сухое вещество, вычисляют по формуле

$$X_{12} = \frac{m \cdot m_1 \cdot 100 \cdot 100}{45 \cdot m_2 (100 - m_3)},$$

где m — массовая доля маннита, соответствующая найденному значению оптической плотности;

m_1 — масса экстракта, г;

45 — масса экстракта, взятая на определение, г;

m_2 — масса воздушно-сухих водорослей г;

m_3 — массовая доля воды в водорослях, %;

За окончательный результат анализа принимают среднее арифметическое значение результатов двух параллельных определений, допускаемые расхождения между которыми не должны превышать 0,5 %. Вычисление проводят до первого десятичного знака.

3.14. Определение массовой доли йода

3.14.1. Качественное определение

3.14.1.1. Сущность метода

Метод основан на взаимодействии йода с крахмалом и образовании комплексного соединения, окрашенного в синий цвет.

3.14.1.2. Аппаратура, реактивы и материалы

Весы аналитические класса 2 с пределами измерений от 0 до 200 г по ГОСТ 24104—88.

Электропечь сопротивления лабораторная по ОСТ 16.0.801.397—87.

Электроплитка бытовая по ГОСТ 14919—83.

Термометр ртутный стеклянный лабораторный по ГОСТ 28498—90 с пределами измерений от 0 до 200 °С.

Тигли фарфоровые по ГОСТ 9147—80.

Пипетки по ГОСТ 29169—91, вместимостью 1 и 25 см³.

Воронки стеклянные по ГОСТ 25336—82.

Стаканы и колбы стеклянные лабораторные по ГОСТ 25336—82.

Бумага фильтровальная лабораторная по ГОСТ 12026—76.

Бумага лакмусовая.

Натрий углекислый безводный по ГОСТ 83—79, х. ч.

Натрий углекислый 10-водный по ГОСТ 84—76, х. ч.

Натрий азотистокислый по ГОСТ 4197—74, х. ч.

Кислота серная по ГОСТ 4204—77, х. ч., раствор 250 г/дм³ (25 %-ный).

Крахмал растворимый по ГОСТ 10163—76, раствор 10 г/дм³ (1 %-ный).

Вода дистиллированная по ГОСТ 6709—72.

3.14.1.3. Проведение испытания

В тигель отвешивают от 0,5 до 1,0 г исследуемого образца (порошка из ламинарии и др.) с абсолютной погрешностью не более 0,001 г, приливают 5 см³ раствора 200 г/дм³ углекислого натрия, высушивают и обугливают в электропечи сопротивления при слабом калении (400—450 °С) до сероватого цвета.

Обугленную массу заливают 25 см³ воды, отфильтровывают от угля и промывают еще 25 см³ воды. Промывные воды собирают вместе в стакан или колбу, подкисляют раствором 250 г/дм³ серной кислоты до кислой реакции на лакмус, прибавляют от 1 до 2 капель насыщенного раствора азотистокислого натрия и 1 см³ свежеприготовленного крахмала. Посинение раствора указывает на присутствие йода в продукте.

3.14.2. Количественное определение (титриметрический метод)

3.14.2.1. Сущность метода

С. 14 ГОСТ 26185—84

Метод основан на образовании окрашенного комплексного соединения йода с азотистокислым натрием в кислой среде и титрометрическом определении его.

3.14.2.2. *Аппаратура, реактивы и материалы*

Весы аналитические класса 2 с пределами измерений от 0 до 200 г по ГОСТ 24104—88.

Электропечь сопротивления лабораторная по ОСТ 16.0.801.397—87.

Цилиндры мерные с притертой пробкой по ГОСТ 1770—74, вместимостью 100 см³.

Электроплитка бытовая по ГОСТ 14919—83.

Воронки стеклянные по ГОСТ 25336—82.

Тигли фарфоровые по ГОСТ 9147—80.

Бумага фильтровальная лабораторная по ГОСТ 12026—76.

Калия гидроксид по ГОСТ 24363—80, раствор 330 г/дм³ (33 %-ный).

Калий йодистый по ГОСТ 4232—74, х. ч.

Бензин или хлороформ по Госфармакопее СССР.

Кислота серная по ГОСТ 4204—77, концентрированная, х. ч.

Натрий азотокислый по ГОСТ 4197—74, х. ч., раствор 250 г/дм³ (25 %-ный).

Вода дистиллированная по ГОСТ 6709—72.

3.14.2.3. *Подготовка к испытанию*

Приготовление раствора йодистого калия

5 г йодистого калия, отвешенных с абсолютной погрешностью не более 0,001 г, растворяют в 1 дм³ дистиллированной воды. В 1 см³ полученного раствора содержится 0,00382 г йода.

3.14.2.4. *Проведение испытания*

Навеску измельченного продукта от 0,5 до 1 г, взвешенную в тигле с абсолютной погрешностью не более 0,001 г, смачивают 5—10 каплями раствора 330 г/дм³ гидроксида калия. Содержимое тигля подсушивают и осторожно обугливают в электропечи сопротивления при слабом калении (400—450 °С), периодически смачивая водой, до появления черно-стального оттенка.

Уголь измельчают стеклянной палочкой в порошок, обливают кипящей дистиллированной водой в количестве 10 см³, после чего перемешивают и фильтруют через бумажный фильтр в мерный цилиндр с притертой пробкой вместимостью 100 см³.

Уголь промывают кипящей дистиллированной водой на фильтре последовательно пять-шесть раз, причем общее количество фильтрата не должно превышать 60 см³. После охлаждения фильтрата объем жидкости в цилиндре доводят дистиллированной водой до 60 см³ и добавляют 10 см³ бензина (хлороформа), 6—7 капель концентрированной серной кислоты и 3—4 капли раствора 250 г/дм³ азотистокислого натрия. Смесь интенсивно взбалтывают в течение 2 мин.

Одновременно проводят контрольный опыт, используя вместо исследуемого образца дистиллированную воду и все реактивы, как в опыте.

Из бюретки по каплям приливают раствор йодистого калия до одинаковой окраски в рабочем и контрольном опытах.

3.14.2.5. *Обработка результатов*

Массовую долю йода (X_{13}) в продукте в процентах, в пересчете на сухое вещество, вычисляют по формуле

$$X_{13} = \frac{V \cdot 0,00382 \cdot 100 \cdot 100}{m(100 - m_1)}$$

где V — объем раствора йодистого калия, израсходованный на титрование, см³;

m — масса образца, г;

m_1 — массовая доля воды в продукте, %.

За окончательный результат анализа принимают среднее арифметическое значение результатов двух параллельных определений, допускаемые расхождения между которыми не должны превышать 0,01 %. Вычисление проводят до второго десятичного знака.

3.14.3. *Количественное определение (колориметрический метод)*

3.14.3.1. *Сущность метода*

Метод основан на образовании окрашенного комплексного соединения йода с азотистокислым натрием в кислой среде и колориметрическом определении его.

3.14.3.2. *Аппаратура, реактивы и материалы*

Весы аналитические класса 2 с пределами измерений от 0 до 200 г по ГОСТ 24104—88.

Фотоэлектроколориметр с пределами измерения оптической плотности от 0 до 1,3.
 Цилиндры мерные с притертой пробкой по ГОСТ 1770—74, вместимостью 100 см³.
 Электродпечь сопротивления лабораторная по ОСТ 16.0.801.397—87.
 Воронки стеклянные по ГОСТ 25336—82.
 Тигли фарфоровые по ГОСТ 9147—80.
 Бумага фильтровальная лабораторная по ГОСТ 12026—76.
 Калия гидроксид по ГОСТ 24363—80, раствор 330 г/дм³ (33 %-ный).
 Калий йодистый по ГОСТ 4232—74, х. ч.
 Бензин или хлороформ по Госфармакопее СССР.
 Кислота серная по ГОСТ 4204—77, х. ч., раствор 250 г/дм³ (25 %-ный).
 Вода дистиллированная по ГОСТ 6709—72.
 Натрий азотистокислый по ГОСТ 4197—74, х. ч., раствор 250 г/дм³ (25 %-ный).

3.14.3.3. Проведение анализа

Навеску измельченного продукта от 0,5 до 1 г, взвешенную в тигле с абсолютной погрешностью не более 0,001 г, смачивают 5—6 каплями раствора 330 г/дм³ гидроксида калия. Содержимое тигля подсушивают и осторожно обугливают в электродпечи сопротивления при слабом калении (400—450 °С), периодически смачивая водой, до получения черно-стального оттенка. Уголь измельчают стеклянной палочкой в порошок, обливают 10 см³ кипящей дистиллированной воды, после чего перемешивают и фильтруют через бумажный фильтр в мерный цилиндр с притертой пробкой вместимостью 100 см³.

Уголь промывают кипящей дистиллированной водой на фильтре последовательно 5—6 раз, общее количество фильтрата не должно превышать 60 см³. После охлаждения фильтрата объем жидкости в цилиндре доводят дистиллированной водой до 60 см³ и добавляют 10 см³ бензина (хлороформа), 6—7 капель серной кислоты до кислой реакции по лакмусу и 3—4 капли раствора 250 г/дм³ азотистокислого натрия. Смесь интенсивно взбалтывают в течение 2 мин.

Оптическую плотность окрашенного бензинового слоя измеряют фотоэлектроколориметром в кюветках с рабочей длиной 10 мм при длине волны 490 нм против чистого бензина. Необходимо проводить контрольный опыт с использованием вместо фильтрата 60 см³ дистиллированной воды.

Измерения повторяют три раза и по полученным результатам определяют среднее арифметическое значение оптической плотности.

Количество йода, соответствующее определенной оптической плотности, рассчитывают по градуировочному графику.

3.14.3.4. Построение градуировочного графика

Готовят раствор йодистого калия с содержанием его 0,00382 г/см³. Навеску массой 5 г свежеперекристаллизованного йодистого калия растворяют в мерной колбе вместимостью 1000 см³ дистиллированной водой.

В цилиндры с притертыми пробками вместимостью 100 см³ приливают 2, 3, 4, 5, 6, 7, 8, 9 см³ йодистого калия, затем — все реактивы, добавляемые к рабочей пробе.

Содержимое цилиндров энергично встряхивают. Оптическую плотность окрашенного бензинового слоя измеряют фотоэлектроколориметром в кюветках с рабочей длиной 10 мм при длине волны 490 нм.

3.14.3.5. Обработка результатов

Массовую долю йода в продукте (X_{14}) в процентах, в пересчете на сухое вещество, вычисляют по формуле

$$X_{14} = \frac{m \cdot 100 \cdot 100}{m_1 (100 - m_2)},$$

где m — масса йода, найденная по градуировочному графику, мг;

m_1 — масса исследуемого продукта, г;

m_2 — массовая доля воды в продукте, %.

За окончательный результат анализа принимают среднее арифметическое значение результатов двух параллельных определений, допускаемые расхождения между которыми не должны превышать 0,01 %. Вычисление проводят до второго десятичного знака.

**4. МЕТОДЫ ИССЛЕДОВАНИЯ ПИЩЕВЫХ, ТЕХНИЧЕСКИХ
И МЕДИЦИНСКИХ ПРОДУКТОВ ПЕРЕРАБОТКИ МОРСКИХ ВОДОРΟΣЛЕЙ
(маннита, альгината натрия, агара пищевого микробиологического и особой очистки,
агароида, муки и крупки водорослевых кормовых, порошка пищевого)**

4.1. Подготовка средней пробы к анализу — по п. 2.1.

4.2. Методы анализа маннита — по ГОСТ 8321—74.

4.3. Методы анализа альгината натрия технического

4.3.1. Определение массовой доли воды — по п. 3.2.

4.3.2. Определение массовой доли золы — по п. 3.3.

Перед озолением альгинат натрия смачивают дистиллированной водой.

4.3.3. Определение запаха

4.3.3.1. *Сущность метода*

Метод основан на взаимодействии альгината натрия с водой с образованием ароматических веществ, которые определяют органолептически.

4.3.3.2. *Проведение анализа*

Небольшое количество продукции высыпают в горячую воду, взбалтывают и определяют запах паров органолептически.

4.3.4. Определение массовой доли веществ, нерастворимых в кипящей воде

4.3.4.1. *Сущность метода*

Метод основан на выделении из альгината натрия водорастворимых веществ, высушивании остатка и определении его массы взвешиванием.

4.3.4.2. *Аппаратура, реактивы и материалы*

Весы аналитические класса 2 с пределами измерений от 0 до 200 г по ГОСТ 24104—88.

Фильтр стеклянный с пористой пластинкой по ГОСТ 25336—82, № 1.

Эксикатор по ГОСТ 25336—82.

Шкаф сушильный по ОСТ 16.0.801.397—87.

Вода дистиллированная по ГОСТ 6709—72.

4.3.4.3. *Проведение анализа*

Навеску альгината натрия от 1 до 2 г, взвешенную с абсолютной погрешностью не более 0,001 г, заливают 300 см³ горячей дистиллированной воды, кипятят в течение 2 ч до полного растворения. Горячий раствор фильтруют через стеклянный фильтр с пористой пластинкой № 1, предварительно высушенный до постоянной массы. Остаток на фильтре промывают 100 см³ горячей дистиллированной воды, фильтр с осадком высушивают до постоянной массы в сушильном шкафу температурой от 102 до 105 °С, охлаждают в эксикаторе и взвешивают с абсолютной погрешностью не более 0,001 г.

4.3.4.4. *Обработка результатов*

Массовую долю не растворимых в кипящей воде веществ (X_{15}) в процентах, в пересчете на сухое вещество, определяют по формуле

$$X_{15} = \frac{m - 100 \cdot 100}{m_1(100 - m_2)},$$

где m — масса сухого осадка на фильтре, г;

m_1 — масса альгината, г;

m_2 — массовая доля воды в продукте, %.

За окончательный результат анализа принимают среднее арифметическое значение результатов двух параллельных определений, допускаемые расхождения между которыми не должны превышать 0,1 %.

Вычисление проводят до первого десятичного знака.

4.3.5. Определение вязкости 1%-ного раствора альгината натрия

4.3.5.1. *Сущность метода*

Метод основан на определении вискозиметром скорости истечения раствора альгината натрия (по времени) по отношению к воде.

4.3.5.2. *Аппаратура, реактивы и материалы*

Вискозиметр Энглера по ГОСТ 1532—87.

Секундомер механический с ценой деления 0,2 с и максимальной погрешностью за 60 с — 0,3 с.

Баня водяная.

Термометр ртутный стеклянный лабораторный по ГОСТ 28498—90 с пределами измерений от 0 до 200 °С.

Колба коническая лабораторная стеклянная по ГОСТ 25336—82, вместимостью 500 см³.

Вода дистиллированная по ГОСТ 6709—72.

4.3.5.3. *Подготовка к анализу*

Перед каждым определением внутренний сосуд вискозиметра и его сточную трубку тщательно промывают чистым бензином и просушивают воздухом (допускается снимать капли фильтровальной бумагой).

Приготовление стандартного раствора

Навеску альгината натрия 5 г, отвешенную с абсолютной погрешностью не более 0,001 г, помещают в коническую колбу вместимостью 500 см³, заливают 350 см³ дистиллированной воды, закрывают пробкой и оставляют до полного растворения, периодически помешивая.

Для ускорения растворения альгината натрия допускается подогревание до 50 °С с последующим постепенным охлаждением, при этом колба должна быть соединена с обратным холодильником во избежание уменьшения объема залитой воды.

После полного растворения альгината натрия приливают дополнительное количество воды для получения стандартного раствора, содержащего 1 % сухого вещества.

Количество воды (X_{16}) в см³, необходимое для добавления, вычисляют по формуле

$$X_{16} = \left[V - V_1 + \left(m - \frac{(100 - m_1) \cdot m}{100} \right) \right],$$

где V — общий объем раствора, см³ (500 см³);

V_1 — объем воды, в котором растворяется навеска альгината натрия, см³ (350 см³);

m — масса альгината натрия, г;

m_1 — массовая доля воды в альгинате натрия, %.

4.3.5.4. *Проведение анализа*

Часть приготовленного стандартного раствора, объемом не менее 300 см³, профильтровывают через тройной слой марли и наполняют им внутренний сосуд вискозиметра. Необходимо следить за тем, чтобы при этом не образовалось пузырьков воздуха. Уровень залитого альгината натрия должен быть немного выше, чем острия штифтов. Деревянный штепсель должен плотно закрывать сточное отверстие. Раствор альгината натрия, заливаемый в вискозиметр, должен иметь температуру 20 °С. Для этого во внешний сосуд прибора наливают воду температурой выше 20 °С (23—25 °С).

Для того, чтобы во время опыта температура испытуемого раствора оставалась неизменной, поступают следующим образом: температуру раствора альгината натрия, заливаемого во внутренний сосуд, доводят до 20 °С и выдерживают ее в течение 5 мин. Температуру бани устанавливают на 0,2 °С выше температуры альгината натрия и поддерживают ее на этом уровне во время опыта, перемешивая содержимое бани мешалкой, и, если нужно, слегка подогревая.

Подняв немного деревянный штепсель, дают стечь раствору альгината натрия, чтобы уровень его совпадал с верхними точками одного и другого острия.

В том случае, когда вытечет больше раствора, чем нужно, следует добавить его по каплям, следя за тем, чтобы в растворе не оставалось пузырьков воздуха.

Установив прибор, закрывают его крышкой, под сточное отверстие ставят измерительную колбу. Раствор альгината натрия непрерывно перемешивают термометром, осторожно вращая вокруг штепселя крышку прибора, в которую вставлен термометр.

Когда находящийся в альгинате натрия термометр будет показывать 20 °С, быстро вынимают штепсель и одновременно нажимают кнопку секундомера. Как только уровень раствора альгината натрия в измерительной колбе дойдет до мерки 200 см, секундомер останавливают и отсчитывают время.

Частное от деления времени истечения раствора альгината натрия на водное число вискозиметра представляет собой вязкость однопроцентного раствора альгината натрия в градусах Энглера (°Е).

4.3.5.5. *Обработка результатов*

Вязкость (X_{17}) в относительных единицах (°Е) вычисляют по формуле

$$X_{17} = \frac{T_1}{T_2},$$

где T_1 — время истечения из вискозиметра испытуемого раствора при температуре 20 °С, с;

T_2 — время истечения из вискозиметра дистиллированной воды при температуре 20 °С (водное число вискозиметра), с.

При определении водного числа вискозиметра Энглера расхождение между параллельными определениями не должно превышать 0,5 с.

При определении вязкости раствора расхождение между параллельными определениями не должно превышать 1,0 с.

4.3.6. *Определение массовой доли альгиновых кислот в альгинате натрия*

4.3.6.1. *Сущность метода*

Метод основан на установлении расхода гидроокиси натрия, вступающей во взаимодействие с альгиновой кислотой, определяемого обратным титрованием.

4.3.6.2. *Аппаратура, реактивы и материалы*

Весы аналитические класса 2 с пределами измерений от 0 до 200 г по ГОСТ 24104—88.

Рассев-анализатор лабораторный (РА-5) или комплект сит для разделения сыпучих веществ.

Баня водяная.

Колбы лабораторные стеклянные по ГОСТ 25336—82, вместимостью 200 см³.

Воронки стеклянные по ГОСТ 25336—82.

Стекло часовое.

Термометр ртутный стеклянный лабораторный по ГОСТ 29498—90 с пределами измерений от 0 до 100 °С.

Кислота соляная по ГОСТ 3118—77, раствор 5 г/дм³ (0,5 %-ный).

Спирт этиловый технический по ГОСТ 17299—78.

Натрия гидроксид по ГОСТ 4328—77, раствор 0,1 моль/дм³ (0,1 н).

Кислота серная по ГОСТ 4204—77, раствор 0,05 моль/дм³ (0,1 н).

Фенолфталеин, спиртовой раствор 10 г/дм³ (1 %-ный).

Фильтры беззольные с белой лентой или стеклянные пористые № 1.

Вода дистиллированная по ГОСТ 6709—72.

4.3.6.3. *Проведение анализа*

Для определения берут фракцию, прошедшую через сито со стороной отверстия 0,5 мм и оставшуюся на сите со стороной 0,25 мм.

Предварительно измельченную навеску альгината натрия массой 0,3 г, отвешенную с абсолютной погрешностью не более 0,001 г, помещают в колбу вместимостью 150 см³, заливают 20 см³ раствора 0,5 г/дм³ соляной кислоты и три раза экстрагируют по 30 мин, каждый раз сливая кислоту через бумажный фильтр с белой лентой, не перенося осадок на фильтр.

После экстракции осадок четыре раза промывают декантацией дистиллированной водой температурой 20 °С по 40 см³, каждый раз с предварительным настаиванием в течение 20 мин, затем осадок промывают три раза спиртом по 20 см³, каждый раз без настаивания (до отрицательной реакции на кислоту по метилоранжу).

Промытый осадок количественно переносят на фильтр для окончательного отделения от фильтрата. Осадок вместе с фильтром переносят в коническую колбу и заливают дистиллированной водой. В колбу прибавляют 5—6 капль фенолфталеина и раствор 0,1 моль/дм³ гидроксида натрия в количестве, равном массе абсолютно сухой навески альгината натрия, умноженной на коэффициент 80—200.

Пробу закрывают часовым стеклом, предохраняя ее от попадания углекислоты, содержащейся в воздухе, выдерживают 1 ч при периодическом перемешивании до полного растворения содер-

жимого, после чего оттитровывают избыток гидроксида натрия раствором 0,05 моль/дм³ серной кислоты.

4.3.6.4. *Обработка результатов*

Массовую долю альгиновых кислот (X_{18}) в процентах, в пересчете на сухое вещество, вычисляют по формуле

$$X_{18} = \frac{(V \cdot K - V_1) \cdot 0,01805 \cdot 100 \cdot 100}{m(100 - m_1)},$$

где V — объем раствора 0,1 моль/дм³ (0,1 н) гидроксида натрия, добавленный в колбу, см³;

V_1 — объем раствора 0,05 моль/дм³ (0,05 н) серной кислоты, пошедший на титрование избытка гидроксида натрия, см³;

K — коэффициент пересчета на точный раствор гидроксида натрия 0,1 моль/дм³ (0,1 н);

m — масса альгината натрия, г;

m_1 — массовая доля воды в альгинате натрия, %;

0,01805 — количество альгиновых кислот, эквивалентное 1 см³ раствора 0,1 моль/дм³ (0,1 н) гидроксида натрия.

За окончательный результат анализа принимают среднее арифметическое значение результатов двух параллельных определений, допускаемые расхождения между которыми не должны превышать 0,5 %.

Вычисление проводят до первого десятичного знака.

4.3.7. Определение рН однопроцентного раствора альгината натрия

4.3.7.1. *Сущность метода*

Метод основан на измерении концентрации водородных ионов в растворе.

4.3.7.2. *Аппаратура, реактивы и материалы*

Весы аналитические класса 2 с пределами измерений от 0 до 200 г по ГОСТ 24104—88.

Прибор для определения концентрации водородных ионов: лабораторный рН-метр-милливольтметр рН—121 и других аналогичных систем.

Колбы лабораторные мерные по ГОСТ 1770—74, вместимостью 100 см³.

Стаканы стеклянные лабораторные по ГОСТ 25336—82, вместимостью 50 см³.

Вода дистиллированная по ГОСТ 6709—72.

Фильтры бумажные.

4.3.7.3. *Проведение анализа*

Навеску альгината натрия массой 1 г, отвешенную с абсолютной погрешностью не более 0,01 г, переносят в мерную колбу вместимостью 100 см³, заливают дистиллированной водой, не доводя до метки, и выдерживают в течение 1 ч при комнатной температуре, периодически встряхивая. По истечении 1 ч объем в колбе доводят до метки дистиллированной водой и отфильтровывают через бумажный фильтр. От общего количества фильтрата отбирают 25—30 см³ и определяют величину рН рН-метром со стеклянным электродом с абсолютной погрешностью не более 0,1 единицы рН.

4.3.8. Определение массовой доли сернокислых солей, растворимых в воде, в альгинате натрия

4.3.8.1. *Сущность метода*

Метод основан на экстракции сернокислых солей из альгинатов раствором соляной кислоты, осаждении их из раствора хлористым барием, отделении осадка фильтрованием, сжигании его и определении массы взвешиванием.

4.3.8.2. *Аппаратура, реактивы и материалы*

Весы аналитические класса 2 с пределами взвешивания от 0 до 200 г по ГОСТ 24104—88.

Баня водяная.

Шкаф сушильный по ОСТ 16.08.801.397—87.

Электропечь сопротивления лабораторная по ОСТ 16.0.801.397—87.

Стаканы стеклянные лабораторные вместимостью 100 см³ или колбы стеклянные лабораторные конические по ГОСТ 25336—82, вместимостью 250 см³.

Воронки стеклянные по ГОСТ 25336—82.

Фильтры обеззоленные (синяя полоса).

Тигли фарфоровые по ГОСТ 9147—80.

Барий хлористый по ГОСТ 4108—72, раствор 50 г/дм³ (5 %-ный).

Кислота соляная по ГОСТ 3118—77, раствор 10 г/дм³ (1 %-ный), не содержащий серной кислоты или её солей (проба с хлористым барием).

Фенолфталеин.

4.3.8.3. Проведение анализа

От измельченной средней пробы альгината с определенной влажностью отвешивают, с абсолютной погрешностью не более 0,001 г, 2 г. Навеску помещают в стакан вместимостью 100 см³ или коническую колбу вместимостью 250 см³. Три раза экстрагируют раствором 10 г/дм³ соляной кислоты при комнатной температуре: первый раз 100 см³, два раза — по 50 см³. Затем три раза промывают (при перемешивании) водой — по 50 см³. Продолжительность настаивания 1 ч.

Экстракт и промывные воды сливают через фильтр так, чтобы на фильтр не попадали кусочки альгината, фильтрат нагревают до кипения. К фильтрату добавляют постепенно 20 см³ горячего раствора 50 г/дм³ хлористого бария. Смесь нагревают на кипящей водяной бане в течение 20 мин и оставляют стоять 12—15 ч при комнатной температуре (проверить на полноту осаждения хлористым барием).

Выпавший осадок сернокислого бария отфильтровывают через обеззоленный фильтр (синяя полоса), промывают теплой водой до отрицательной реакции на кислоты (по фенолфталеину), фильтр с осадком сушат при 102—105 °С и озоляют в прокаленном тигле при темно-красном калении (400—450 °С) до постоянной массы. Тигель с золой охлаждают в эксикаторе и взвешивают с абсолютной погрешностью не более 0,001 г.

4.3.8.4. Обработка результатов

Массовую долю сернокислых солей (X_{19}) в процентах на сухое вещество вычисляют по формуле

$$X_{19} = \frac{m \cdot 0,608576 \cdot 100 \cdot 100}{m_1 (100 - m_2)}$$

где m — масса сернокислого бария, г;

m_1 — масса альгината натрия, г;

m_2 — массовая доля воды в альгинате натрия, %;

0,608576 — коэффициент пересчета на сернокислый натрий.

За окончательный результат анализа принимают среднее арифметическое значение результатов двух параллельных определений, допускаемые расхождения между которыми не должны превышать 0,5 %.

Вычисление проводят до первого десятичного знака.

4.4. Агар из анфельции (пищевой, микробиологический и особой очистки) и агар из фуцелярии пищевой

4.4.1. Методы определения прозрачности и цвета студня

4.4.1.1. Определение прозрачности и цвета студня колориметрическим методом

4.4.1.1.1. Сущность метода

Метод основан на фотометрическом измерении количества света, поглощаемого студнем.

4.4.1.1.2. Аппаратура, реактивы и материалы

Фотоэлектроколориметр с пределами измерения оптической плотности от 0 до 1,3;

Весы аналитические класса 2 с пределами измерений от 0 до 200 г по ГОСТ 24104—88.

Колбы стеклянные лабораторные конические по ГОСТ 25336—82.

Баня водяная.

Вода дистиллированная по ГОСТ 6709—72.

Холодильник стеклянный лабораторный по ГОСТ 25336—82.

4.4.1.1.3. Проведение анализа

Для определения прозрачности и цвета используется студень, содержащий 0,85 % сухого агара (высушенного до постоянной массы). Студень готовят следующим образом: навеску испытуемого агара, отвешенную с абсолютной погрешностью не более 0,001 г, помещают в колбу, заливают необходимым количеством дистиллированной воды и выдерживают для набухания не менее 1 ч. После этого колбу закрывают пробкой с обратным холодильником и нагревают на кипящей

водяной бане до полного растворения агара. Полученный раствор агара охлаждают при комнатной температуре до 45—55 °С и разливают в кюветы с рабочей длиной 5 мм. После полного застывания раствора (30 мин) определяют оптическую плотность. Прозрачность, выраженную в процентах светопропускания, измеряют с абсолютной погрешностью не более 0,01 на фильтре 0, а цвет — при длине волны 670 нм.

В контрольных опытах используют дистиллированную воду, которая применялась для приготовления геля агара (студня).

4.4.1.1.4. Обработка результатов

Навеску испытуемого агара (X_{20}) в граммах для приготовления необходимого количества 8,5 г/дм³ (0,85 %-ного) студня, вычисляют по формуле

$$X_{20} = \frac{m \cdot 0,85}{100 - m_1},$$

где m — масса приготавливаемого студня, г;

m_1 — массовая доля воды в испытуемом агаре;

0,85 — массовая доля сухого агара в приготавливаемом студне, %.

За окончательный результат анализа принимают среднее арифметическое значение результатов двух параллельных определений, допускаемые расхождения между которыми не должны превышать 2 %. Вычисление проводят до первого десятичного знака.

4.4.1.2. Определение прозрачности и цвета студня визуально — по ГОСТ 16280—2002.

4.4.2. Определение прочности студня

4.4.2.1. Сущность метода

Метод основан на определении массы нагрузки, необходимой для разрушения структуры образца.

4.4.2.2. Аппаратура, материалы

Весы аналитические класса 2 с пределами измерений от 0 до 200 г по ГОСТ 24104—88.

Устройство Валента.

Стакан металлический вместимостью 30 см³ (высота — 24 мм, диаметр — 40 мм).

Кристаллизатор по ГОСТ 25336—82.

Термометр ртутный стеклянный лабораторный по ГОСТ 28498—90 с пределами измерений от 0 до 100 °С.

Стаканы стеклянные лабораторные по ГОСТ 25336—82.

Воронки стеклянные по ГОСТ 25336—82.

Песок кварцевый по ГОСТ 22551—77.

Вата медицинская гигроскопическая по ГОСТ 5556—81.

4.4.2.3. Проведение анализа

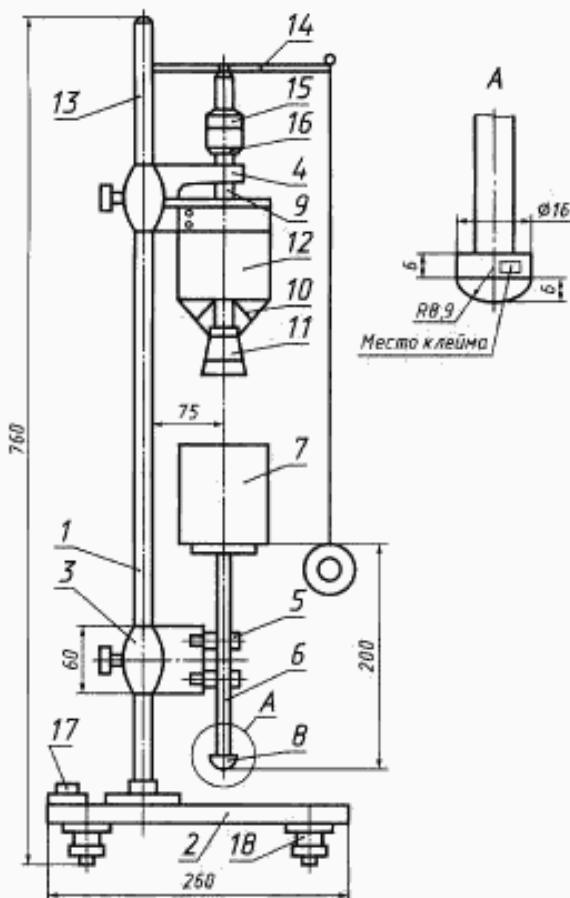
200 г раствора горячего (не ниже 80 °С) агара, приготовленного по п. 4.4.1.1.3, фильтруют при наличии не растворимых в воде примесей через сухую вату и разливают в пять металлических стаканчиков. Стаканчики с горячим раствором ставят в горизонтально установленный сосуд с плоским дном (кристаллизатор), наполненный водой температурой 20 °С, уровень которой немного ниже уровня раствора в стаканчиках. При определении прочности студня из фуцеллярии массовая доля сухого фуцелларана в растворе должна быть 25 г/дм³ (2,5 %), а в растворе с сахаром — 12,5 г/дм³ (1,25 %).

Допускается использование стеклянных стаканчиков вместимостью 100 см³. В этом случае уровень воды в кристаллизаторе должен быть немного выше уровня раствора в стаканчиках.

Стаканчики с раствором выдерживают 1 ч при 20 °С, поддерживая эту температуру добавлением в сосуд при размешивании холодной или теплой воды.

Через 1 ч стаканчики с образовавшимся студнем ставят на основание устройства Валента (черт. 2), установленного с помощью уровня, и на поверхность студня осторожно опускают грибообразную насадку диаметром 16 мм и высотой 10 мм. Поверхность, на которую давит такая насадка, имеет площадь 2 см². Насадка находится на нижнем конце подвижного вертикально расположенного штока. Затем нажимают рычаг и сыпят песок из грузового стакана с отверстием в коническом дне в стакан для приемки груза до тех пор, пока насадка, прорвав студень, не пройдет

через него. После этого взвешивают стакан для приема груза с имеющимся в нем песком с абсолютной погрешностью не более 1 г, и рассчитывают прочность.



1 — штатив; 2 — основание; 3 — подвижный кронштейн; 4 — неподвижный кронштейн; 5 — ролики; 6 — шток с площадкой; 7 — стакан для приемки груза; 8 — грибовидная насадка; 9 — направляющая; 10 — запорный шток; 11 — пробка; 12 — грузовой стакан с отверстием в коническом дне; 13 — ось; 14 — рычаг; 15 — колпачок; 16 — гайка; 17 — уровень; 18 — регулировочные ножки

Черт. 2

Метод основан на определении массы нагрузки, необходимой для разрушения структуры образца.

4.4.3.2. Аппаратура, материалы

Устройство Валента.

Весы аналитические класса 2 с пределами измерений от 0 до 200 г по ГОСТ 24104—88.

Стаканы стеклянные лабораторные по ГОСТ 25336—82, вместимостью 100, 200 см³.

Кастриоль медная, эмалированная или из нержавеющей стали с верхним диаметром 115 мм, нижним диаметром 75 мм и высотой 70 мм.

Сахар-песок по ГОСТ 21—94.

4.4.3.3. Проведение анализа

Прочность студня, содержащего 8,5 г/дм³ (0,85 %) сухого агара и 700 г/дм³ (70 %) сахара, определяют, применяя устройство Валента.

В стеклянный стакан вместимостью 250 см³ переносят 1,70 г агара (в пересчете на сухое вещество), взвешенного с абсолютной погрешностью не более 0,001 г, приливают 100 см³ воды и выдерживают от 30 мин до 2 ч до полного набухания агара.

Песок следует насыпать с постоянной скоростью от 10 до 12 г/с, отрегулированной перед началом опыта. Для этого в стакан с отверстием в коническом дне засыпается сухой, промытый, прокаленный, просеянный песок и вращением колпачка, закрепленного гайкой до наружного положения, регулируется ход запорного штока. Перемещение колпачка по направляющей обуславливает ход запорного штока.

После регулировки штока нажимают на рычаг и одновременно засекают время по секундомеру.

Взвешивают песок, пересыпавшийся за определенный промежуток времени, и, если необходимо, снова регулируют ход штока. Эту операцию проводят до получения нужной скорости пересыпания песка. Необходимо также отрегулировать ход штока в направляющих роликах кронштейна. Регулировка проводится винтом. Шток должен ходить плавно, без заеданий и перекосов.

Масса подвижной системы, состоящая из грибовидной насадки, штока с площадкой и сосуда для груза, должна быть от 90 до 100 г. Насадка должна изготавливаться из антикоррозийного материала, шаровая поверхность ее должна быть полированной.

4.4.2.4. Обработка результатов

Прочность студня выражают массой нагрузки в граммах, необходимой для прорыва студня, с учетом массы сосуда с песком и штока с насадкой и площадкой.

За окончательный результат анализа принимают среднее арифметическое значение результатов пяти параллельных определений, допускаемые расхождения между которыми не должны превышать 10 %.

4.4.3. Определение прочности студня агара с сахаром

4.4.3.1. Сущность метода

После набухания агара содержимое стакана количественно переносят в заранее взвешенную кастрюлю и осторожно нагревают при помешивании до полного растворения агара. Для поддержания постоянного уровня жидкости в кастрюле по мере необходимости добавляют небольшое количество горячей воды.

После полного растворения агара в кастрюлю добавляют 140 г сахара, взвешенного с абсолютной погрешностью не более 0,1 г, и нагревание продолжают, доводя до кипения, кипятят от 2 до 3 мин, затем взвешивают и нагревание продолжают 15—20 мин, пока масса агарового сахарного раствора будет доведена до 200 г. Раствор немедленно разливают в стаканы, помещают в термостатируемый сосуд (кристаллизатор) с водой температурой 20 °С. Прочность студня агара с сахаром определяют по п. 4.4.2.3.

4.4.4. Определение падения прочности студня после нагревания

4.4.4.1. Сущность метода

Метод основан на определении массы нагрузки, необходимой для разрушения структуры образца.

4.4.4.2. Аппаратура, материалы

Весы аналитические класса 2 с пределами измерений от 0 до 200 г по ГОСТ 24104—88.

Баня водяная.

Колбы стеклянные лабораторные с обратным холодильником по ГОСТ 25336—82.

Воронки стеклянные по ГОСТ 25336—82.

Вата медицинская гигроскопическая по ГОСТ 5556—81.

4.4.4.3. Проведение анализа

200 г раствора агара, приготовленного по п. 4.4.1.1.3, нагревают в колбе с обратным холодильником в течение 2 ч на кипящей водяной бане. По окончании нагревания колбу с раствором быстро взвешивают с абсолютной погрешностью не более 1 г, горячий раствор фильтруют через воронку с сухой ватой. Определение проводят по п. 4.4.2.3.

4.4.4.4. Обработка результатов

Падение прочности студня (X_{21}) в процентах вычисляют по формуле

$$X_{21} = \frac{(C - C_1) \cdot 100}{C},$$

где C — прочность студня до нагревания, г;

C_1 — прочность студня после нагревания, г.

4.4.5. Определение температуры плавления агарового студня в пробирках.

4.4.5.1. Сущность метода

Метод основан на визуальном определении точки плавления агарового студня.

4.4.5.2. Аппаратура, материалы

Пробирки с резиновыми пробками.

Термометр ртутный стеклянный, лабораторный по ГОСТ 28498—90 с пределами измерений 0—100 °С.

Стаканы стеклянные лабораторные по ГОСТ 25336—82.

Баня водяная.

4.4.5.3. Проведение анализа

Для определения температуры плавления используют студень, полученный из раствора агара, приготовленного по п. 4.4.1.1.3.; определение проводят в пробирках.

Две пробирки заполняют приблизительно до половины их высоты раствором агара, после чего пробирки закрывают заранее подобранными резиновыми пробками.

Находящийся в пробирках раствор переводят в студень, для чего пробирки оставляют при температуре около 20 °С не менее, чем на 3 ч.

Пробирки со студнем помещают в стакан с водой, имеющей температуру 60 °С, с погруженным в него термометром. Баню подогревают таким образом, чтобы скорость повышения температуры воды в стакане на 1 °С не превышала 2 или 3 мин. Через каждый градус повышения температуры одну из пробирок вынимают из стакана и, наклоняя ее, наблюдают, не расплавился ли студень.

С. 24 ГОСТ 26185—84

Температуру, при которой содержимое пробирки перейдет в жидкое состояние, отмечают как температуру плавления агара.

За окончательный результат анализа принимают среднее арифметическое значение результатов двух параллельных определений, допускаемые расхождения между которыми не должны превышать 1 °С.

4.4.6. Определение температуры плавления агарового студня при помощи специального устройства (черт. 3)

4.4.6.1. Сущность метода

Метод основан на определении момента извлечения стержня из агарового студня.

4.4.6.2. Аппаратура, материалы

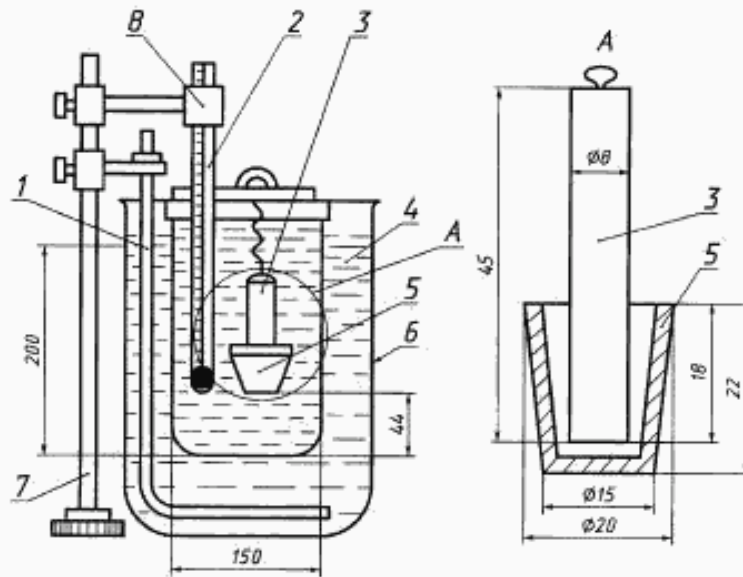
Стаканы стеклянные лабораторные по ГОСТ 25336—82.

Пробирки стеклянные по ГОСТ 25336—82.

Термометр ртутный стеклянный, лабораторный по ГОСТ 28498—90 с пределами измерений 0—100 °С.

4.4.6.3. Проведение анализа

В тигель наливают горячий раствор агара в таком количестве, чтобы после встряхивания латунного стержня часть раствора вытекала.



1 — мешалка; 2 — термометр; 3 — латунный стержень; 4 — стакан с маслом или глицерином; 5 — латунный тигель; 6 — стакан с водой; 7 — штатив; 8 — держатель для термометра

Черт. 3

4.4.7.1. Сущность метода

Метод основан на визуальном определении момента застудневания раствора агара.

4.4.7.2. Аппаратура, материалы

Колбы стеклянные лабораторные конические по ГОСТ 25336—82.

Термометр ртутный стеклянный лабораторный по ГОСТ 28498—90 с пределами измерений 0—100 °С.

4.4.7.3. Проведение испытания

В раствор агара (0,85 %-ный), оставшийся после определения его прозрачности и цвета фотометрическим методом (п. 4.4.1.1.3), погружают термометр, по которому отмечают температуру застудневания. Количество раствора должно быть не менее 150 см³. Температурой застудневания считают температуру, при которой содержимое колбы перейдет в студень.

Раствор выдерживают в течение 6 ч при температуре 20 °С, после чего штифт с тиглем подвешивают на проволоке в масляную или глицериновую баню или стакан, которые затем нагревают так, чтобы температура бани поднималась на 1 °С в 1 мин.

В момент отрыва тигля от стержня отмечают показание термометра, находящегося во внутренней бане, и принимают его за температуру плавления студня.

За окончательный результат анализа принимают среднее арифметическое значение результатов двух параллельных определений, допускаемые расхождения между которыми не должны превышать 1 °С.

4.4.7. Определение температуры застудневания раствора агара

4.4.8. Определение температуры застудневания раствора агара с сахаром в пробирках

4.4.8.1. *Сущность метода* — по п. 4.4.7.1.

4.4.8.2. *Аппаратура, материалы* — по п. 4.4.7.2.

Пробирки с резиновыми пробками по ГОСТ 25336—82.

Стаканы стеклянные лабораторные по ГОСТ 25336—82.

Термометр ртутный стеклянный лабораторный по ГОСТ 28498—90.

4.4.8.3. *Проведение анализа с пределами измерений 0—100 °С*

Определение проводят с раствором агара, приготовленным по п. 4.4.1.1.3, и с раствором агара с сахаром, приготовленным по п. 4.4.3.3, применяя пробирки.

В две пробирки наливают горячий раствор агара приблизительно до половины пробирок, после чего их закрывают резиновыми пробками, подобранными заранее по диаметру пробирок.

Пробирки помещают в стакан с водой, имеющей температуру 50 °С. Температуру контролируют термометром, помещенным в стакан с водой, и дают воде остыть, периодически ее перемешивая.

Когда температура воды снизится до 40 °С, одну из пробирок вынимают и, наклоняя ее, наблюдают подвижность раствора до момента его перехода в студнеобразное состояние.

Пробу повторяют при дальнейшем охлаждении через каждый градус падения температуры воды в стакане при 39, 38 °С и т. д. Падение температуры воды в стакане на 1 °С должно происходить не быстрее, чем в течение 2—3 мин. При необходимости подливают в стакан небольшое количество воды с температурой 20 °С.

Правильность определения проверяют, пользуясь второй пробиркой, в которой состояние содержимого проверяют наклоном пробирки и измерением температуры студня.

За окончательный результат анализа принимают среднее арифметическое значение результатов двух параллельных определений, допускаемые расхождения между которыми не должны превышать 1 °С.

4.4.9. Определение температуры застудневания при помощи специального устройства

4.4.9.1. *Сущность метода*

Метод основан на определении момента изменения вязкости агарового раствора.

4.4.9.2. *Аппаратура, посуда, реактивы*

Штатив лабораторный в комплекте.

Термометр ртутный стеклянный лабораторный по ГОСТ 28498—90 с пределами измерений от 0 до 100 °С.

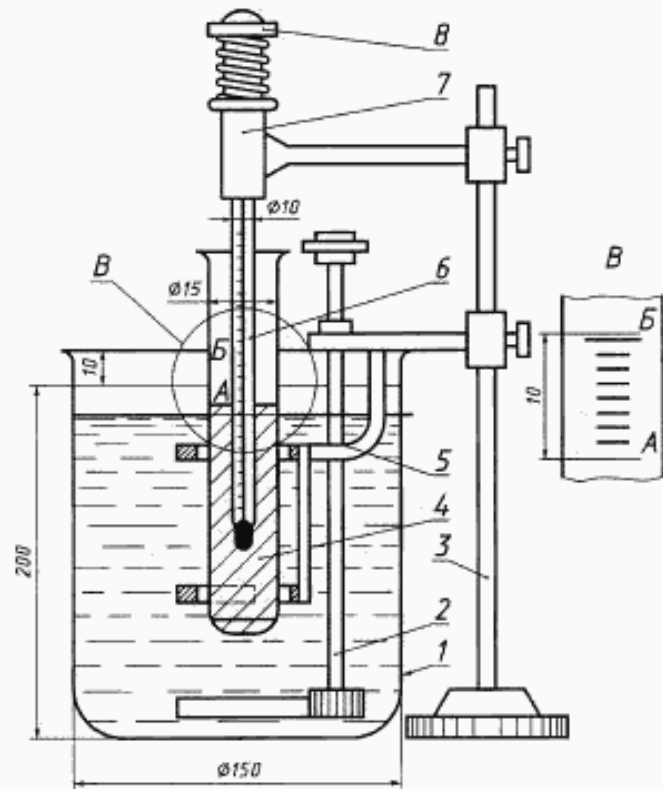
Пробирка стеклянная по ГОСТ 25336—82.

Стаканы стеклянные лабораторные по ГОСТ 25336—82, вместимостью 300, 500 см³.

Глицерин по ГОСТ 6823—2000.

4.4.9.3. *Проведение анализа*

В пробирку устройства (черт. 4) наливают 20 см³ раствора агара и добавляют дробь в количестве, необходимом для погружения пробирки в воду до отметки А и поддержания ее в воде в вертикальном положении.



1 — стеклянный стакан; 2 — мешалка; 3 — штатив; 4 — тонкостенная пробирка; 5 — направляющие кольца, укрепленные на штативе; 6 — термометр; 7 — держатель для термометра, укрепленный в штативе; 8 — кнопка

Черт. 4

При охлаждении раствора агара повышается его вязкость и пробирка при опускании термометра начинает погружаться в воду.

Когда при нажатии термометра пробирка погрузится в воду до отметки *Б*, отсчет проводят по термометру, который показывает температуру застудивания раствора.

За окончательный результат анализа принимают среднее арифметическое значение результатов двух параллельных определений, допускаемые расхождения между которыми не должны превышать 1 °С.

4.4.10. Определение массовой доли воды — по п. 3.2.

4.4.11. Определение массовой доли золы — по п. 3.3.

4.4.12. Определение массовой доли общего азота

4.4.12.1. *Сущность метода*

Метод основан на окислении органического вещества при сжигании его в серной кислоте в присутствии катализатора, отгоне образующегося аммиака, улавливании его титрованным раствором серной кислоты с последующим обратным титрованием избытка ее. По количеству связанной аммиаком кислоты судят о содержании азота во взятой навеске вещества.

4.4.12.2. *Аппаратура, реактивы и материалы*

Весы аналитические класса 2 с пределами измерений от 0 до 200 г по ГОСТ 24104—88.

Электроплитка бытовая по ГОСТ 14919—83.

Холодильник стеклянный лабораторный по ГОСТ 25336—82.

Колбы для сжигания по ГОСТ 25336—82, вместимостью 100, 250 см³.

Колбы плоскодонные или круглодонные по ГОСТ 25336—82, вместимостью от 500 до 750 см³.

Пробирки стеклянные по ГОСТ 25336—82.

Воронки стеклянные по ГОСТ 25336—82.

Бюретка по ГОСТ 29252—91, вместимостью 25 см³.

Насадка-каплеуловитель по ГОСТ 25336—82.

Пемза.

Бумага лакмусовая.

Кислота серная по ГОСТ 4204—77, концентрированная и раствор 0,025 моль/дм³ (0,05 н.).

Натрия гидроксид по ГОСТ 4328—77, раствор 330 г/дм³ (33 %-ный).

Натрия гидроксид по ГОСТ 4328—77, раствор 0,05 моль/дм³ (0,05 н.).

Медь сернокислая пятиводная по ГОСТ 4165—78.

Калий сернокислый по ГОСТ 4145—74.

Метиловый красный, спиртовой раствор 0,02 г/дм³ (0,002 %-ный).

Вода дистиллированная по ГОСТ 6709—72.

4.4.12.3. *Проведение анализа*

Навеску тщательно измельченного продукта массой 1 г взвешивают в пробирку с абсолютной погрешностью не более 0,001 г и осторожно переводят в колбу для сжигания вместимостью от 100 до 250 см³, стараясь не задеть горлышка. В колбу прибавляют 10 см³ серной кислоты, 0,5 г сернокислой меди и от 0,5 до 1,0 г сернокислого калия или другой катализатор. Для устранения толчков при кипении в колбу помещают пемзу.

Колбу закрывают насадкой Кьельдаля и во избежание потерь осторожно нагревают на электроплитке под тягой.

Когда образование пены уменьшится, нагревание постепенно усиливают, периодически взбалтывая содержимое колбы. Нагревание прекращают, как только содержимое колбы станет прозрачным и примет зеленовато-голубой цвет. Внутренние стенки колбы должны быть совершенно чистыми.

После охлаждения в колбу приливают небольшое количество дистиллированной воды, содержимое взбалтывают и количественно переносят через воронку в колбу для отгона вместимостью от 500 до 700 см³. Колбу для сжигания несколько раз ополаскивают небольшими порциями воды (общий объем 200—250 см³). Промывные воды переносят в колбу для отгона, соединенную с каплеуловителем. Колбу для отгона с каплеуловителем присоединяют к холодильнику. Приемником служит коническая колба вместимостью от 250 до 500 см³, в которую из бюретки приливают 50 см³ раствора 0,025 моль/дм³ серной кислоты и от 3 до 5 капель метилового красного в качестве индикатора. Конец трубки холодильника погружают в серную кислоту.

Когда прибор собран, в колбу для отгона по стенкам, избегая смешивания жидкостей, осто-

можно приливают раствор 330 г/дм³ гидроксида натрия от 50 до 60 см³ на каждые 10 см³ серной кислоты, взятой для сжигания.

Гидроксид натрия приливают осторожно по стенке, поддерживая колбу в наклонном положении. При этом гидроксид натрия стекает на дно, не смешиваясь с жидкостью. Этим устраняется возможность потери аммиака.

Колбу для отгона быстро закрывают пробкой, соединенной с насадкой, осторожно перемешивают содержимое и нагревают.

Отгоняют не менее $\frac{2}{3}$ содержимого колбы. Момент окончания отгонки определяют по красной лакмусовой бумаге. По окончании отгонки нагревание прекращают, снимают приемник и конец трубки холодильника или форштосса обмывают дистиллированной водой. Содержимое приемной колбы титруют раствором 0,05 моль/дм³ гидроксида натрия. Необходимо проведение контрольного опыта, который ведут как описано выше, но без навески продукта.

4.4.12.4. *Обработка результатов*

Массовую долю общего азота в продукте (X_{22}) в процентах, в пересчете на сухое вещество, вычисляют по формуле

$$X_{22} = \frac{(V - V_1) \cdot K \cdot 0,0007 \cdot 100 \cdot 100}{m(100 - m_1)},$$

где V — объем раствора 0,05 моль/дм³ (0,05 н) гидроксида натрия, израсходованный на титрование в контрольном опыте, см³;

V_1 — объем раствора 0,05 моль/дм³ (0,05 н) гидроксида натрия, израсходованный на титрование в рабочем опыте, см³;

K — коэффициент пересчета на точный раствор 0,05 моль/дм³ гидроксида натрия;

0,0007 — количество азота, эквивалентное 1 см³ раствора 0,05 моль/дм³ гидроксида натрия, г;

m_1 — массовая доля воды в продукте, %;

m — масса исследуемого образца, г.

За окончательный результат анализа принимают среднее арифметическое значение результатов двух параллельных определений, допускаемые расхождения между которыми не должны превышать 0,3 %. Вычисление проводят до второго десятичного знака.

4.4.13. *Определение присутствия йода в агаре — по п. 3.14.*

4.4.14. *Определение присутствия тяжелых металлов — свинца, меди, олова, цинка и мышьяка — качественная реакция*

4.4.14.1. *Сущность метода*

Метод основан на взаимодействии ионов тяжелых металлов с сероводородом с образованием окрашенного комплекса.

4.4.14.2. *Аппаратура, реактивы и материалы*

Весы аналитические класса 2 с пределами измерений от 0 до 200 г по ГОСТ 24104—88.

Электроплитка бытовая по ГОСТ 14919—83.

Аппарат Киппа по ГОСТ 25336—82.

Колбы стеклянные конические по ГОСТ 25336—82.

Воронки стеклянные по ГОСТ 25336—82.

Кислота соляная по ГОСТ 3118—77, растворы 2 моль/дм³ (2 н) и 200 г/дм³.

Железо сернистое.

Вода сероводородная свежеприготовленная.

Вода дистиллированная по ГОСТ 6709—72.

Бумага фильтровальная лабораторная по ГОСТ 12026—76.

4.4.14.3. *Подготовка к анализу*

Приготовление раствора сероводородной воды

Способ получения сероводорода основан на действии соляной кислоты 200 г/дм³ (20 %-ной) на сернистое железо. Реакцию проводят в аппарате Киппа. Из газоотводной трубки сероводород пропускают через склянку с небольшим количеством воды, затем через сосуд с водой, охлаждаемый смесью воды со льдом, и через контрольную склянку с водой (через нее должен проходить один пузырек газа приблизительно через 2 с). Насыщение проводят 15—25 мин.

4.4.14.4. *Проведение анализа*

С. 28 ГОСТ 26185—84

В коническую колбу вместимостью 100 см³ отвешивают от 4,5 до 5,7 г агара с абсолютной погрешностью не более 0,01 г, заливают его 10 см³ раствора соляной кислоты и нагревают для разрушения агара в течение 1 ч при кипячении с обратным холодильником. При появлении после нагревания осадка раствор отфильтровывают, фильтрат оставляют при комнатной температуре на 30 мин. При появлении осадка его снова отфильтровывают. Объем фильтрата доводят дистиллированной водой до 10 см³.

К 10 см³ прозрачного раствора приливают равный объем сероводородной воды. Через 30 мин содержимое колбы осматривают.

Осадок темного цвета или помутнение жидкости указывают на присутствие тяжелых металлов в агаре.

4.4.15. Определение массовой доли веществ, не растворимых в горячей воде взвешиванием

4.4.15.1. Сущность метода

Метод основан на экстракции из агара водорастворимых веществ и определении оставшихся не растворимых в горячей воде веществ.

4.4.15.2. Аппаратура, материалы и реактивы

Весы аналитические класса 2 с пределами измерений от 0 до 200 г по ГОСТ 24104—88.

Баня водяная.

Шкаф сушильный по ОСТ 16.0.801.397—87.

Воронка с обогревом.

Эксикатор по ГОСТ 25336—82.

Стаканы стеклянные лабораторные по ГОСТ 25336—82, вместимостью 1 дм³.

Палочки стеклянные.

Тигли фильтрующие № 2 по ГОСТ 25336—82.

Фильтры бумажные.

Вода дистиллированная по ГОСТ 6709—72.

4.4.15.3. Проведение анализа

Отвешивают 0,5 г агара с абсолютной погрешностью не более 0,001 г, переводят навеску в стакан вместимостью 1 дм³ и приливают от 800 до 850 см³ воды.

После набухания агара в течение 1 ч стакан нагревают на водяной бане до растворения агара, помешивая содержимое стакана стеклянной палочкой.

Полученный раствор агара фильтруют, применяя воронку с обогревом, через предварительно высушенный до постоянной массы бумажный фильтр, взвешенный с погрешностью не более 0,001 г.

Осадок количественно переносят на фильтр, промывают 4—5 раз водой при температуре от 70 до 80 °С и высушивают фильтр при температуре от 102 до 105 °С до постоянной массы.

Горячий раствор агара может быть также профильтрован через предварительно взвешенный тигель с дном из пористого стекла (фильтр № 2), прогретый непосредственно перед фильтрованием агара промыванием горячей дистиллированной водой.

Фильтрование ведут под вакуумом. Осадок промывают от двух до пяти раз горячей дистиллированной водой, после чего тигель с осадком высушивают до постоянной массы при температуре от 102 до 105 °С. Тигель с осадком охлаждают в эксикаторе и взвешивают с абсолютной погрешностью не более 0,001 г.

4.4.15.4. Обработка результатов

Массовую долю веществ, не растворимых в горячей воде, (X_{23}) в процентах, в пересчете на сухой агар, вычисляют по формуле

$$X_{23} = \frac{(m_1 - m_0) \cdot 100 \cdot 100}{m(100 - m_2)},$$

где m_1 — масса высушенного фильтра (тигля) с осадком, г;

m_0 — масса пустого высушенного фильтра (тигля), г;

m — масса агара, израсходованного для определения, г;

m_2 — массовая доля воды в агаре, %.

За окончательный результат анализа принимают среднее арифметическое значение результатов двух параллельных определений, допускаемые расхождения между которыми не должны превышать 0,05 %.

Вычисление проводят до второго десятичного знака.

4.4.16. Определение массовой доли веществ, растворимых в воде комнатной температуры

4.4.16.1. *Сущность метода*

Метод основан на экстракции водорастворимых веществ водой комнатной температуры и определении их количества весовым методом (по разности).

4.4.16.2. *Аппаратура, материалы и реактивы*

Весы аналитические класса 2 с пределами измерений от 0 до 200 г по ГОСТ 24104—88.

Шкаф сушильный по ОСТ 16.0.801.397—87.

Стаканы стеклянные лабораторные по ГОСТ 25336—82, вместимостью 400 см³.

Тигли фильтрующие по ГОСТ 25336—82, № 1.

Вода дистиллированная по ГОСТ 6709—72.

4.4.16.3. *Проведение анализа*

Отвешивают от 4,5 до 5,5 г агара, с абсолютной погрешностью не более 0,001 г, переносят в стакан вместимостью 400 см³, приливают 300 см³ дистиллированной воды при температуре от 15 до 20 °С и смесь оставляют стоять, периодически ее помешивая.

Через 4—5 ч или на следующий день воду осторожно сливают через предварительно взвешенный тигель с дном из пористого стекла (фильтр № 1), после чего в стакан наливают дистиллированную воду до первоначального уровня.

Воду меняют не менее пяти раз в течение 2 сут. Набухший агар количественно переносят в тигель и промывают два раза водой.

Тигель с осадком высушивают при температуре 102—105 °С, затем охлаждают и взвешивают с абсолютной погрешностью не более 0,001 г.

4.4.16.4. *Обработка результатов*

Массовую долю веществ, растворимых в воде комнатной температуры (X_{24}) в процентах, в пересчете на сухой агар, вычисляют по формуле

$$X_{24} = \frac{[(m - m_1) \cdot 100 - m_2 \cdot m] 100}{m(100 - m_2)}$$

где m — масса агара, израсходованная для определения, г;

m_1 — масса высушенного остатка в тигле, г;

m_2 — массовая доля воды в агаре, %.

За окончательный результат анализа принимают среднее арифметическое значение результатов двух параллельных определений, допускаемые расхождения между которыми не должны превышать 0,5 %.

Вычисление проводят до первого десятичного знака.

4.4.17. Определение сцепления питательной среды с поверхностью стекла

4.4.17.1. *Сущность метода*

Метод основан на визуальном определении сцепления (адгезии) питательной среды с поверхностью стекла.

4.4.17.2. *Аппаратура, материалы*

Баня водяная.

Весы аналитические класса 2 с пределами измерений от 0 до 200 г по ГОСТ 24104—88.

Холодильник стеклянный лабораторный по ГОСТ 25336—82.

Колбы стеклянные лабораторные конические по ГОСТ 25336—82.

Колбы-матрацы вместимостью 1,5 дм³.

Пробки ватно-марлевые с бумажными колпачками.

4.4.17.3. *Проведение анализа*

В 250 г питательной среды (Хотингера, мясо-пептонный бульон и др.) добавляют сухой агар в

соответствии с ГОСТ 17206—96 и оставляют для набухания на 1 ч, после чего нагревают на водяной бане с обратным холодильником до полного растворения агара.

Раствор переливают в колбы-матрацы, которые закрывают ватно-марлевыми пробками с бумажными колпачками.

Для полного и равномерного образования студня раствор выдерживают в колбах-матрацах в горизонтальном положении, после чего в вертикальном положении помещают в термостат при 37—38 °С на 24 ч. По истечении этого времени агаровая пленка не должна сползать со стенок.

4.4.18. Определение pH раствора агара — по п. 4.3.7.

4.5. Методы анализа агароида

4.5.1. Определение массовой доли воды — по п. 3.2.

4.5.2. Определение прочности студня агароида с сахаром

4.5.2.1. *Сущность метода* — по п. 4.4.3.1.

4.5.2.2. *Аппаратура, реактивы и материалы* — по п. 4.4.3.2.

4.5.2.3. *Проведение анализа*

Для определения прочности агароидно-сахарного студня применяют студень, приготовленный из 200 г раствора, содержащего 2,5 % сухого агароида и 70 % сахара. Прочность 2,5 %-ного водного раствора агароида определяют по п. 4.4.2.

Для приготовления раствора во взвешенную с абсолютной погрешностью не более 0,1 г медную, эмалированную или из нержавеющей стали кастрюлю с верхним диаметром 115 мм, нижним диаметром 75 мм и высотой 70 мм помещают 5 г агароида, взятого в пересчете на сухое вещество и взвешенного с абсолютной погрешностью не более 0,001 г, наливают 100 см³ дистиллированной воды и оставляют не менее чем на 0,5 ч.

После набухания агароида кастрюлю с содержимым осторожно нагревают при помешивании до полного растворения агароида, затем в кастрюлю добавляют 140 г сахара, взвешенного с погрешностью не более 0,1 г, и нагревание продолжают, доводя до кипения, кипятят 2—3 мин, затем взвешивают и нагревание продолжают 15—20 мин, пока масса агароидно-сахарного раствора не будет доведена до 200 г. Раствор немедленно разливают в стаканы и определяют прочность студня по п. 4.4.2.3. Температура термостатирования студня 20 °С.

Примечание. Допускается увеличение массы подвижной системы, включая сосуд для песка, до 300 г при определении прочности студня агароида

4.5.3. Определение падения прочности студня после нагревания

4.5.3.1. *Сущность метода* — по п. 4.4.4.1.

4.5.3.2. *Аппаратура, реактивы и материалы* — по п. 4.4.4.2.

4.5.3.3. *Проведение анализа*

200 г 2,5 %-ного раствора, приготовленного по п. 4.4.1.1.3, нагревают в колбе с обратным холодильником в течение 2 ч на кипящей водяной бане.

Определение проводят по п. 4.4.2.3. Падение прочности студня агароида выражают в процентах по отношению к прочности студня до нагревания.

4.5.4. Определение температуры плавления студня

4.5.4.1. *Сущность метода* — по п. 4.4.5.1.

4.5.4.2. *Аппаратура, реактивы и материалы* — по п. 4.4.5.2.

4.5.4.3. *Проведение анализа*

Для определения температуры плавления берут студень, полученный из раствора агароида, приготовленного по п. 4.4.1.1.3, применяя пробирки или специальное устройство.

Определение с помощью пробирок проводят следующим образом: две пробирки заполняют приблизительно до половины их высоты раствором агароида, после чего пробирки закрывают заранее подобранными резиновыми пробками. Находящийся в пробирках раствор переводят в студень, для чего пробирки оставляют при температуре не выше 15 °С не менее чем на 3 ч.

Пробирки со студнем помещают в стакан с водой, имеющей температуру 30 °С. Воду в стакане подогревают так, чтобы скорость повышения температуры на 1 °С не превышала 2—3 мин. Температуру контролируют термометром, помещенным в стакан. Через каждый градус повышения температуры одну из пробирок вынимают из стакана и, наклоняя ее, наблюдают, расплавился ли студень.

Температуру, при которой содержимое пробирки перейдет в жидкое состояние, отмечают как температуру плавления агароида. Допускаемые расхождения между параллельными определениями не должны превышать 1 °С.

Температуру плавления студня с помощью специального устройства определяют по п. 4.4.6.2.

4.5.5. **Определение температуры застудневания 2,5 %-ного (водного и сахарно-водного) раствора агароида**

Определение проводят по п. 4.4.7. Пробирки помещают в стакан с водой, имеющей температуру 40 °С. При снижении температуры до 30 °С, а затем соответственно до 29, 28 °С и т. д., наклоняют пробирки и наблюдают подвижность раствора до момента перехода его в студнеобразное состояние.

4.5.6. **Определение массовой доли золы** — по п. 3.3.

4.5.7. **Определение массовой доли йода** — по п. 3.14.

4.5.8. **Определение массовой доли общего азота** — по п. 3.4.

4.5.9. **Определение присутствия тяжелых металлов** — по п. 4.4.14.

4.6. **Методы анализа муки и крупки водорослевых кормовых и порошка пищевого**

4.6.1. **Определение массовой доли воды** — по п. 3.2.

4.6.2. **Определение массовой доли золы** — по п. 3.3.

4.6.3. **Определение массовой доли песка** — по п. 3.7.

4.6.4. **Определение содержания металлопримесей**

4.6.4.1. *Сущность метода*

Метод основан на извлечении ферромагнитных частиц с помощью магнита и определении их количества взвешиванием.

4.6.4.2. *Аппаратура, реактивы и материалы*

Весы аналитические класса 2 с пределами измерений от 0 до 200 г по ГОСТ 24104—88.

Шкаф сушильный по ОСТ 16.0.801.397—87.

Лист стекла или плексигласа размером 500×500 мм.

Магнит.

Стаканы стеклянные лабораторные по ГОСТ 25336—82, вместимостью 100 см³.

Натрия гидроксид по ГОСТ 4328—77, раствор 100 г/дм³ (10 %-ный) или калия гидроксид по ГОСТ 24363—80, раствор 100 г/дм³ (10 %-ный).

Бумага фильтровальная лабораторная по ГОСТ 12026—76.

4.6.4.3. *Проведение анализа*

Навеску продукции массой 250 г, взятую из средней пробы без просеивания через сито и измельчения в ступке, рассыпают на стекле или плексигласе слоем толщиной 5 мм и извлекают металлопримеси магнитом. Во избежание потерь при снятии металлических частиц с магнита его полюсы обертывают предварительно папиросной бумагой, через которую и собирают металлопримеси. Для этого проводят магнитом поперечные и продольные бороздки по всей поверхности продукции таким образом, чтобы покрыть ими весь образец продукции без промежутков.

С магнита убирают выбранные частицы железа, для чего осторожно снимают бумагу с полюсов магнита и сыпают частицы металла на чистый лист белой бумаги. Образец продукции заравнивают и повторяют обработку магнитом. Эту операцию проводят несколько раз до тех пор, пока на магните не будут больше собираться частицы железа.

После этого, держа за края бумагу, на которой собрано железо, проводят ее по полюсам магнита и осторожно сдувают примешанную продукцию так, чтобы железо во время сдувания удерживалось магнитом. При этом для удобства магнит следует укреплять в деревянном штативе полюсами вверх.

Очищенные от продукции железные частички переносят в стакан вместимостью 100 см³, заливают 25 см³ раствора 100 г/дм³ гидроксида натрия или калия и кипятят 30 мин на слабом огне. При этом происходит разрушение остатков частиц образца гидроксидом натрия. Содержимое стакана разбавляют тройным количеством воды и фильтруют через бумажный фильтр.

Фильтр промывают один-два раза водой и подсушивают в сушильном шкафу при 100 °С в течение 30 мин.

Частички железа собирают с фильтра маленьким магнитом через бумагу, переносят на тарированное часовое стекло и взвешивают с абсолютной погрешностью не более 0,001 г. Количество металлопримесей выражают в миллиграммах на килограмм или в граммах на тонну продукции.

4.6.4.4. *Обработка результатов*

Содержание частиц железа (X_{25}) в мг/кг вычисляют по формуле

$$X_{25} = \frac{(m_2 - m_1)}{m} \cdot 10^6,$$

где m — масса исследуемого продукта, г;

m_1 — масса часового стекла, г;

m_2 — масса часового стекла с частицами железа, г;

10^6 — коэффициент пересчета грамма в миллиграмм и грамма в килограмм.

4.6.4.5. Определение размеров частиц железа

Примеси железа, выделенные магнитом и обработанные гидроксидом натрия, после взвешивания просеивают через два металлических сита, верхнее сито со стороной или диаметром отверстий в 2 мм, нижнее — в 0,5 мм. Частицы железа, задерживающиеся на сите с отверстиями в 0,5 мм, собирают на тарированное часовое стекло и взвешивают с абсолютной погрешностью не более 0,001 г. Полученную массу выражают в миллиграммах на килограмм или в граммах на тонну продукции.

За окончательный результат анализа принимают среднее арифметическое значение результатов двух параллельных определений.

Вычисление проводится до первого десятичного знака.

4.6.5. Определение массовой доли йода (в порошке) — по п. 3.14.

4.6.6. Определение крупности помола

4.6.6.1. Сущность метода

Под крупностью помола понимают степень измельчения порошка, муки или крупки, определяемую просеиванием через сито определенного номера.

4.6.6.2. Аппаратура, материалы

Весы аналитические класса 2 с пределами измерений от 0 до 200 г по ГОСТ 24104—88.

Рассев-анализатор лабораторный (РА-5) или комплект сит для разделения сыпучих веществ.

Шкаф сушильный по ОСТ 16.0.801.397—87.

Стаканы стеклянные лабораторные по ГОСТ 25336—82.

4.6.6.3. Проведение анализа

500 г муки или крупки подсушивают при температуре 102—105 °С в течение 2 ч, взвешивают 50 г с абсолютной погрешностью не более 0,1 г и просеивают через сито определенного номера.

Просеивание ведется в течение 15 мин. Остаток крупных частиц на сите переносят в тарированный стакан и взвешивают.

4.6.6.4. Обработка результатов

Массовую долю крупных частиц или частиц определенного размера (X_{26}) в процентах вычисляют по формуле

$$X_{26} = \frac{m_1 \cdot 100}{m},$$

где m — масса продукта, г;

m_1 — масса остатка исследуемого продукта на сите, г.

За окончательный результат анализа принимают среднее арифметическое значение результатов двух параллельных определений, допускаемые расхождения между которыми не должны превышать 0,01 %.

Вычисление проводят до второго десятичного знака.

5. МЕТОДЫ ИССЛЕДОВАНИЯ КУЛИНАРНЫХ ИЗДЕЛИЙ И ПОЛУФАБРИКАТОВ ДЛЯ НИХ

5.1. Подготовка средней пробы к анализу — по п. 2.3.

5.2. Определение массовой доли воды — по п. 3.2.

5.3. Определение массовой доли хлористого натрия argentометрическим методом

5.3.1. *Сущность метода*

Метод основан на взаимодействии хлористого натрия с азотнокислым серебром в присутствии хромовокислого калия с образованием в растворе красного осадка хромовокислого серебра.

5.3.2. *Аппаратура, реактивы и материалы*

Весы аналитические класса 2 с пределами измерений от 0 до 200 г по ГОСТ 24104—88.

Бюретка по ГОСТ 29252—91, градуированная на 50 см³.

Колбы мерные по ГОСТ 1770—74, вместимостью 200 см³.

Колбы стеклянные лабораторные конические по ГОСТ 25336—82, вместимостью 100 см³.

Стекло часовое.

Бумага фильтровальная лабораторная по ГОСТ 12026—76.

Капельница лабораторная по ГОСТ 25336—82.

Пипетки по ГОСТ 29169—91, вместимостью 10, 25, 50 см³.

Воронки химические по ГОСТ 25336—82.

Марля медицинская по ГОСТ 9412—93.

Вата медицинская гигроскопическая по ГОСТ 5556—81.

Серебро азотнокислое по ГОСТ 1277—75, раствор 0,1 моль/дм³ (0,1 н).

Калий хромовокислый по ГОСТ 4459—75, раствор 100 г/дм³ (10 %-ный) или насыщенный раствор.

Натрий двууглекислый по ГОСТ 2156—76, раствор 0,01 моль/дм³ (0,01 н).

Кислота уксусная по ГОСТ 61—75, раствор 0,01 моль/дм³ (0,01 н).

Фенолфталеин, раствор 10 г/дм³ (1 %-ный).

Паранитрофенол, раствор 0,5 г/дм³ (0,05 %-ный).

Вода дистиллированная по ГОСТ 6709—72.

5.3.3. *Проведение анализа*

Навеску средней пробы продукта от 2 до 5 г, взвешенную с абсолютной погрешностью не более 0,01 г, помещают в мерную колбу вместимостью 200 см³ и заливают на $\frac{3}{4}$ объема колбы дистиллированной водой, нагретой до 40—45 °С.

Содержимое колбы настаивают в течение 15—20 мин, периодически сильно взбалтывая колбу. Допускается экстрагирование продукта водой комнатной температуры, при этом время настаивания увеличивается на 25—30 мин. По окончании настаивания жидкость в колбе охлаждают до комнатной температуры и доводят объем водой до метки.

Содержимое мерной колбы тщательно взбалтывают и фильтруют через сухой бумажный фильтр, вату или двойной слой марли, причем первые 20—50 см³ фильтрата отбрасывают. Для устранения испарения жидкости во время фильтрования воронку с фильтром накрывают часовым стеклом.

Пипеткой отбирают 10—25 см³ фильтрата и титруют раствором азотнокислого серебра в присутствии 3—4 капель раствора 100 г/дм³ или 1 капли насыщенного раствора хромовокислого калия до получения не исчезающей красновато-бурой окраски.

В случае исследования продуктов, имеющих кислую или щелочную реакцию, перед титрованием отобранную порцию фильтрата нейтрализуют раствором 0,01 моль/дм³ двууглекислого натрия или раствором 0,01 моль/дм³ уксусной кислоты в присутствии индикаторов фенолфталеина или паранитрофенола. После нейтрализации фенолфталеин должен оставаться бесцветным, а паранитрофенол — приобретать слабо-желтую окраску.

5.3.4. *Обработка результатов*

Массовую долю хлористого натрия (X_{27}) в процентах вычисляют по формуле

$$X_{27} = \frac{V - V_1 \cdot K \cdot 0,00585 \cdot 100}{mV_2}$$

где V — объем жидкости в мерной колбе, см³;

V_1 — объем раствора 0,1 моль/дм³ азотнокислого серебра, израсходованный на титрование испытуемого раствора, см³;

V_2 — объем водной вытяжки, израсходованный для титрования, см³;

m — масса образца, г;

С. 34 ГОСТ 26185—84

0,00585 — количество хлористого натрия, соответствующее 1 см³ раствора 0,1 моль/дм³ азотнокислого серебра, г;

K — коэффициент пересчета на точный раствор 0,1 моль/дм³ азотнокислого серебра.

За окончательный результат анализа принимают среднее арифметическое значение результатов двух параллельных определений, допускаемые расхождения между которыми не должны превышать 0,2 %.

Вычисление проводят до первого десятичного знака.

5.4. Определение кислотности

5.4.1. Сущность метода

Метод основан на экстракции из продукта водорастворимых кислот и количественном определении их титрованием раствором гидроокиси натрия.

5.4.2. Аппаратура, реактивы и материалы

Весы аналитические класса 2 с пределами измерений от 0 до 200 г по ГОСТ 24104—88.

Чашки фарфоровые по ГОСТ 9147—80.

Колбы мерные по ГОСТ 1770—74, вместимостью 250 см³.

Колбы стеклянные лабораторные конические по ГОСТ 25336—82, вместимостью 250 см³.

Воронки стеклянные по ГОСТ 25336—82.

Пипетки по ГОСТ 29169—91, вместимостью 25, 50 см³.

Бюретки по ГОСТ 29269—91, вместимостью 10, 25 см³.

Капельницы лабораторные стеклянные по ГОСТ 25336—82.

Фенолфталеин спиртовой раствор 10 г/дм³ (1 %-ный).

Натрия гидроксид по ГОСТ 4328—77, раствор 0,1 моль/дм³ (0,1 н) или калия гидроксид по ГОСТ 24363—80, раствор 0,1 моль/дм³ (0,1 н).

Бумага лакмусовая.

Вода дистиллированная по ГОСТ 6709—72.

Бумага фильтровальная лабораторная по ГОСТ 12026—76.

5.4.3. Проведение анализа

Навеску средней пробы около 20 г отвешивают в фарфоровой чашке с абсолютной погрешностью не более 0,01 г и без потерь переносят, смывая горячей дистиллированной водой через воронку, в мерную колбу вместимостью 250 см³. В колбу приливают горячую дистиллированную воду температурой 80 °С до $\frac{3}{4}$ объема, перемешивают и оставляют стоять 30 мин, периодически встряхивая. Колбу охлаждают водопроводной водой под краном, доводят объем дистиллированной водой до метки и, закрыв пробкой, перемешивают содержимое.

Жидкость фильтруют через сухой складчатый фильтр или вату в сухую колбу.

Из фильтра отбирают 10—25 см³ и титруют раствором 0,1 моль/дм³ гидроксида натрия в присутствии 2—3 капель спиртового раствора фенолфталеина 10 г/дм³.

5.4.4. Обработка результатов

Общую кислотность (X_{28}) в процентах вычисляют по формуле

$$X_{28} = \frac{V \cdot 0,006 \cdot V_0 \cdot K \cdot 100}{m \cdot V_1},$$

где V — объем раствора 0,1 моль/дм³ гидроксида натрия, пошедший на титрование, см³;

V_0 — объем жидкости в мерной колбе, см³;

0,006 — коэффициент пересчета на уксусную кислоту;

V_1 — объем раствора, израсходованный для титрования, см³;

m — масса образца, г;

K — коэффициент пересчета на 0,1 моль/дм³ раствор гидроксида натрия.

За окончательный результат анализа принимают среднее арифметическое значение результатов двух параллельных определений, допускаемые расхождения между которыми не должны превышать 0,03 %.

Вычисление проводят до второго десятичного знака.

5.5. Определение массовой доли песка — по п. 3.7.

5.6. Определение посторонних примесей — по 3.5.