



**ГОСУДАРСТВЕННЫЙ СТАНДАРТ  
СОЮЗА ССР**

---

## **СОСУДЫ И АППАРАТЫ**

**НОРМЫ И МЕТОДЫ РАСЧЕТА НА ПРОЧНОСТЬ  
ОБЕЧАЕК И ДНИЩ ОТ ВОЗДЕЙСТВИЯ  
ОПОРНЫХ НАГРУЗОК**

**ГОСТ 26202–84  
(СТ СЭВ 2574–80)**

**Издание официальное**

**ГОСУДАРСТВЕННЫЙ КОМИТЕТ СССР ПО СТАНДАРТАМ  
Москва**

**РАЗРАБОТАН** Министерством химического и нефтяного машиностроения

**ИСПОЛНИТЕЛИ**

**С. И. Зусмановская**, канд. техн. наук; **Л. П. Церцев**, канд. техн. наук (руководители темы); **Г. В. Мамонтов**, канд. техн. наук; **И. Е. Зейде**; **С. А. Белов**; **А. К. Кузнецова**; **А. Н. Ходорец**

**ВНЕСЕН** Министерством химического и нефтяного машиностроения

Член Коллегии **А. М. Васильев**

**УТВЕРЖДЕН И ВВЕДЕН В ДЕЙСТВИЕ** Постановлением Государственного комитета СССР по стандартам от 8 июня 1984 г. № 1887

**СОСУДЫ И АППАРАТЫ****Нормы и методы расчета на прочность обечаек  
и днищ от воздействия опорных нагрузок****Vessels and apparatus.  
Norms and methods of strength analysis of  
shells and heads from influence of  
support loads****ГОСТ  
26202—84****(СТ СЭВ 2574—80)**

ОКП 36 1510

**Постановлением Государственного комитета СССР по стандартам от 8 июня  
1984 г. № 1887 срок введения установлен****с 01.07.84****Несоблюдение стандарта преследуется по закону**

Настоящий стандарт распространяется на сосуды и аппараты, предназначенные для работы в химической и нефтеперерабатывающей отраслях промышленности, отвечающие требованиям ГОСТ 24306—80, и устанавливает нормы и методы расчета на прочность сосудов и аппаратов, статически нагруженных опорными узлами: несущими ушками, опорными лапами, седловыми опорами, опорными стойками.

Стандарт не распространяется на расчет самих опорных узлов.

Стандарт полностью соответствует СТ СЭВ 2574—80.

**1. ПРИНЦИП РАСЧЕТА**

1.1. Для обечайки, нагруженной опорным узлом, определяют местные допускаемые усилия  $[F]_i$ . В основу расчета обечаек, нагруженных несущими ушками, опорными лапами или седловыми опорами, положено предельное напряжение изгиба  $[\sigma_i]$ , определяемое из условия достижения предельного состояния балки прямоугольного сечения, вырезаемой из обечайки.

Для обечаек, установленных на опорные стойки, используют решение по определению предельной нагрузки  $F$  этого узла.

**1.2. Предельное напряжение изгиба**

1.2.1. Предельное напряжение изгиба следует определять по формуле (1), которая ограничивает местные напряжения изгиба

**Издание официальное****Перепечатка воспрещена****© Издательство стандартов, 1984**

в зависимости от местных мембранных напряжений и степени нагрузки общими мембранными напряжениями

$$[\sigma_i] = K_1 [\sigma] \frac{n_T}{K_2}, \quad (1)$$

где  $K_1$  — определяют по черт. 1 в зависимости от  $\vartheta_1$  (по п. 1.2.2) и  $\vartheta_2$  (по п. 1.2.3);

$$K_2 = \begin{cases} 1, 2 & \text{— для рабочих условий;} \\ 1, 0 & \text{— для условий испытания и монтажа.} \end{cases}$$

1.2.2. Значение  $\vartheta_1$  для опорных узлов указано в пп. 2.4.4, 3.4.4, 4.5.2.1.

1.2.3.  $\vartheta_2$  определяют по формуле

$$\vartheta_2 = \frac{K_2}{n_T} \cdot \frac{\bar{\sigma}_m}{[\sigma]\varphi}. \quad (2)$$

При  $\vartheta_2 < 0$  принимают  $\vartheta_2 = |\vartheta_2|$ , а знак коэффициента  $\vartheta_1$  меняют на обратный.

Если расстояние между опорным узлом и ближайшим сварным швом более  $\sqrt{D_R s}$ , то принимают  $\varphi = 1$ .

### 1.3. Общие мембранные напряжения

1.3.1. Общее меридиональное мембранное напряжение в цилиндрической обечайке следует определять по формуле

$$\bar{\sigma}_{mx} = \frac{PD}{4(s-c)} + \frac{1}{\pi D_R (s-c)} \left( F \pm \frac{4M}{D_R} \right). \quad (3)$$

1.3.2. Общее меридиональное мембранное напряжение в конической обечайке следует определять по формуле

$$\bar{\sigma}_{mx} = \frac{PD_R}{4(s-c)} + \frac{1}{\pi D_K \cos \alpha (s-c)} \left( F \pm \frac{4M}{D_K} \right). \quad (4)$$

1.3.3. Общее окружное мембранное напряжение в цилиндрической и конической обечайках следует определять по формуле

$$\bar{\sigma}_{mY} = \frac{PD_R}{2(s-c)}. \quad (5)$$

1.3.4. Общее мембранное напряжение в сферической обечайке, сферическом сегменте торосферического днища и эллиптическом днище следует определять по формуле

$$\bar{\sigma}_m = \frac{PD_R}{2(s-c)}. \quad (6)$$

1.3.5. Расчетный диаметр  $D_R$  определяют по формулам:

$$D_R = D \text{— для цилиндрической обечайки;} \quad (7)$$

$$D_R = \frac{D_K}{\cos \alpha} \text{ — для конической обечайки;} \quad (8)$$

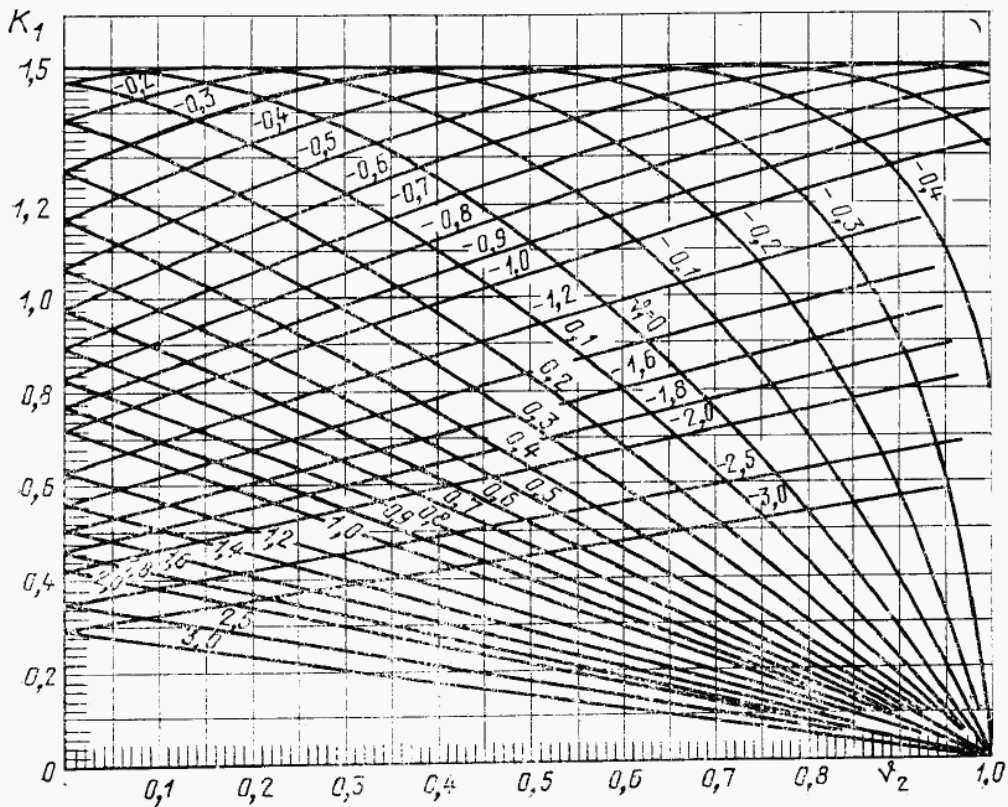
$$D_R = R \text{ — для сферической обечайки и сферического сегмента торосферических днищ;} \quad (9)$$

$$D_R = \frac{D^2}{4H} \sqrt{1 - 4x^2 \frac{D^2 - 4H^2}{D^4}} \text{ — для эллиптического днища;} \quad (10)$$

$$D_R = D \sqrt{1 - 3 \left(\frac{x}{D}\right)^2} \text{ — для эллиптического днища} \\ \text{с } \frac{H}{D} = 0,25. \quad (11)$$

Условные обозначения величин, применяемые в расчетных формулах, приведены в справочном приложении.

### Коэффициент $K_1$



$$K_1 = \begin{cases} \left( \frac{1 + 3\vartheta_1 \cdot \vartheta_2}{3\vartheta_1^2} \right) \left( \pm \sqrt{\frac{9\vartheta_1^2(1 - \vartheta_2^2)}{(1 + 3\vartheta_1 \cdot \vartheta_2)^2} + 1} - 1 \right); & K_1 \geq 0 \text{ — при } (\vartheta_1) \neq 0 \\ 1,5(1 - \vartheta_2^2) \text{ — при } \vartheta_1 = 0 \end{cases}$$

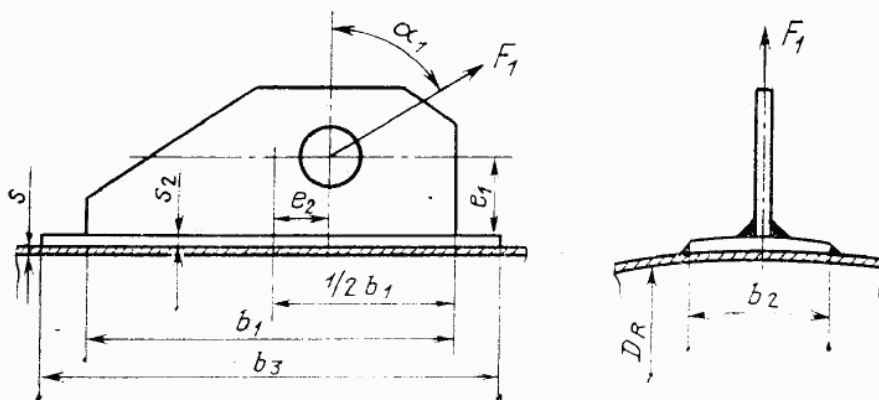
Черт. 1

## 2. НЕСУЩИЕ УШКИ

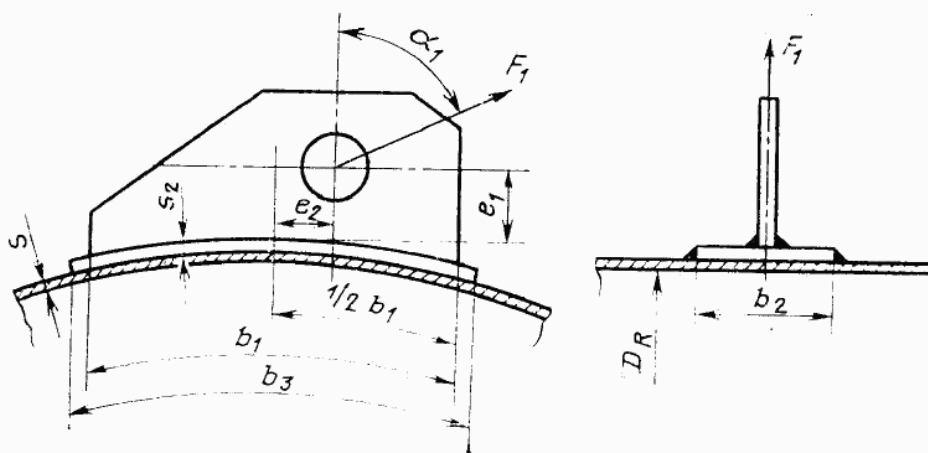
2.1. Расчетные модели приведены на черт. 2—4.

### ЦИЛИНДРИЧЕСКАЯ ОБЕЧАЙКА, НЕ УКРЕПЛЕННАЯ КОЛЬЦОМ ЖЕСТКОСТИ

Несущее ушко, приваренное в продольном направлении



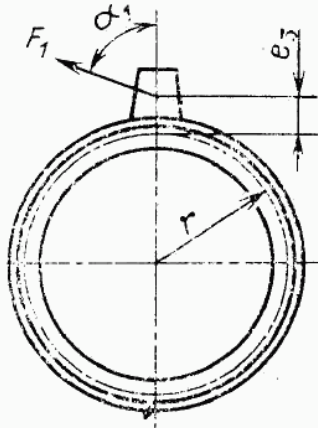
Несущее ушко, приваренное в окружном направлении



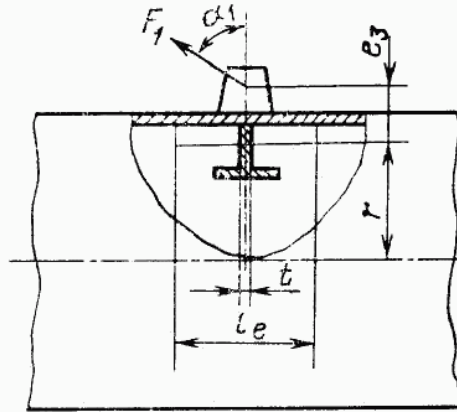
Черт. 2

**ЦИЛИНДРИЧЕСКАЯ ОБЕЧАЙКА, УКРЕПЛЕННАЯ  
КОЛЬЦОМ ЖЕСТКОСТИ**

Несущее ушко, приваренное в окружном направлении

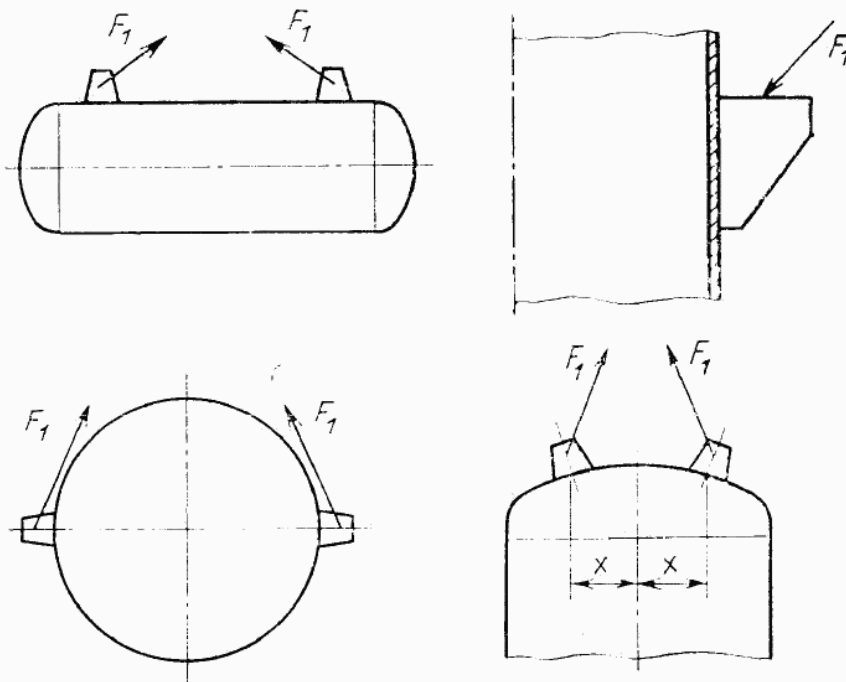


Несущее ушко, приваренное в продольном направлении



Черт. 3

**Примеры применения ушек**



Черт. 4

2\*

## 2.2. Область применения расчетных формул

## 2.2.1. Расчетные формулы применяют, когда

$$\frac{s-c}{D_R} \ll 0,05.$$

При наличии подкладного листа

$$\begin{aligned} b_3 &\ll 1,5b_1, \\ s_2 &\geq s. \end{aligned}$$

## 2.2.2. Нагрузка действует в плоскости несущего ушка.

2.2.3. К торосферическим днищам несущее ушко должно быть приварено в области сферического сегмента, к эллиптическим днищам — в области  $0 \leq x \leq 0,4 D$ .

## 2.3. Расчетные усилия

Усилие  $F_1$ , действующее на несущее ушко, определяют по специальным методам расчета. Для симметричного сосуда, закрепленного на двух симметрично расположенных несущих ушках, принимают

$$F_1 = \frac{G}{2 \cos \alpha_1}. \quad (12)$$

2.4. Проверка несущей способности обечайки, не подкрепленной элементами жесткости

2.4.1. Несущую способность обечайки в месте приварки несущего ушка без подкладного листа следует проверять по формуле

$$F_1 \ll [F]_1 = \frac{[\sigma_i](s-c)^2}{|6K_3 \cos \alpha_1| + \frac{12e_1}{b_1} K_4 |\sin \alpha_1 - \frac{e_2}{e_1} \cos \alpha_1|}. \quad (13)$$

2.4.2. Несущую способность обечайки в месте приварки несущего ушка с подкладным листом следует проверять по формуле

$$F_1 \ll [F]_1 = \frac{K_5 [\sigma_i](s-c)^2}{|6K_3 \cos \alpha_1| + \frac{12(e_1+s_2)}{b_3} K_4 |\sin \alpha_1 - \frac{e_2}{e_1+s_2} \cos \alpha_1|}. \quad (14)$$

2.4.3. Коэффициенты  $K_3$  и  $K_4$  определяют по черт. 5 и 6,  $b_0$  принимают

$$b_0 = \begin{cases} b_1 & \text{— для несущих ушек без подкладного листа;} \\ b_3 & \text{— для несущих ушек с подкладным листом.} \end{cases}$$

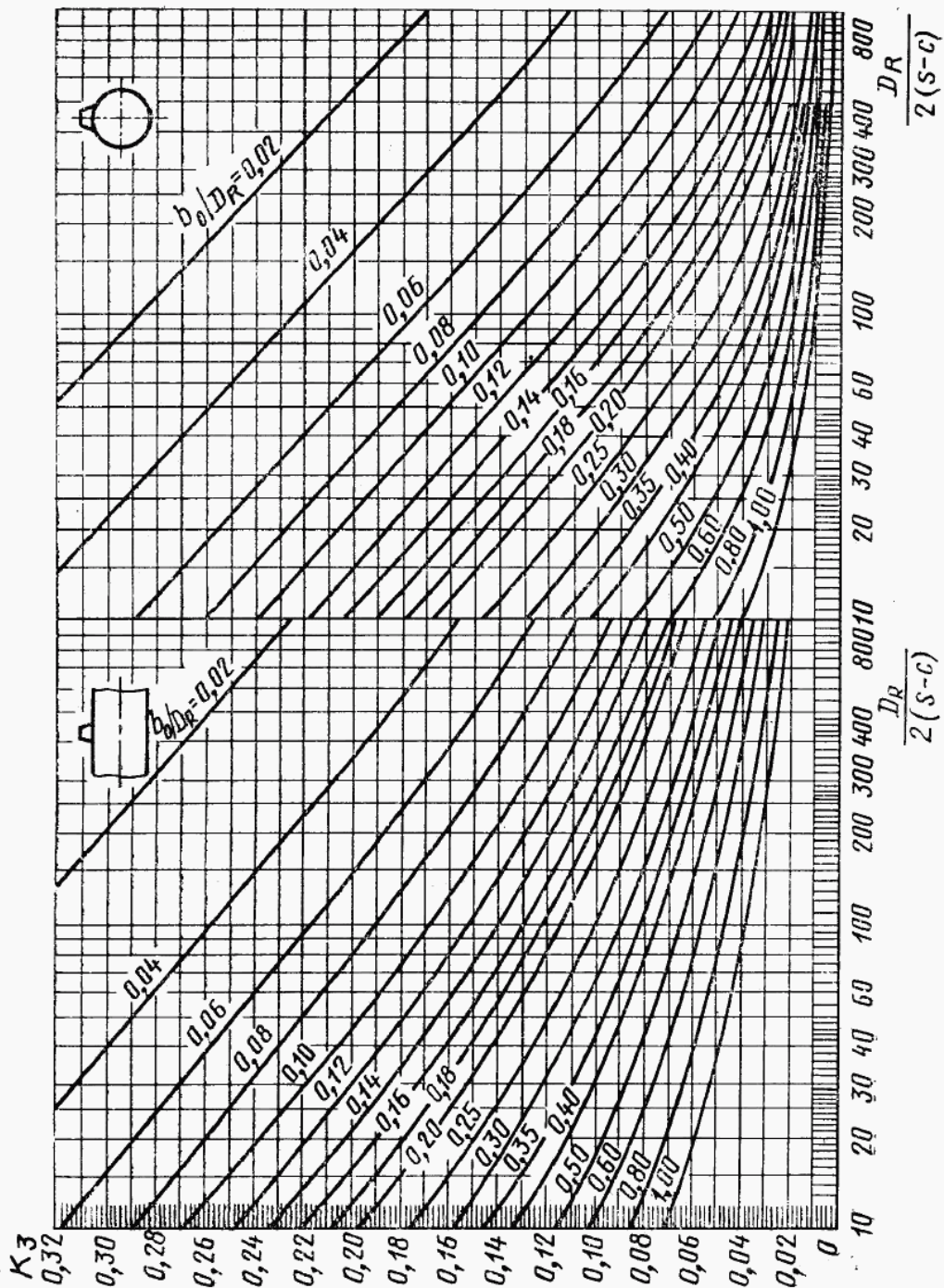
Коэффициент  $K_5$  принимают в соответствии с черт. 7.

2.4.4.  $[\sigma_i]$  — предельное напряжение изгиба по формуле (1)  $K_1$  вычисляют со следующими значениями  $\vartheta_1$  и  $\vartheta_2$ .

Для осевых несущих ушек цилиндрических и конических обечайек принимают  $\vartheta_1 = 0,2$ ;  $\vartheta_2$  вычисляют по формуле (2),  $\bar{\sigma}_m = \bar{\sigma}_{ту}$  вычисляют по формуле (5).

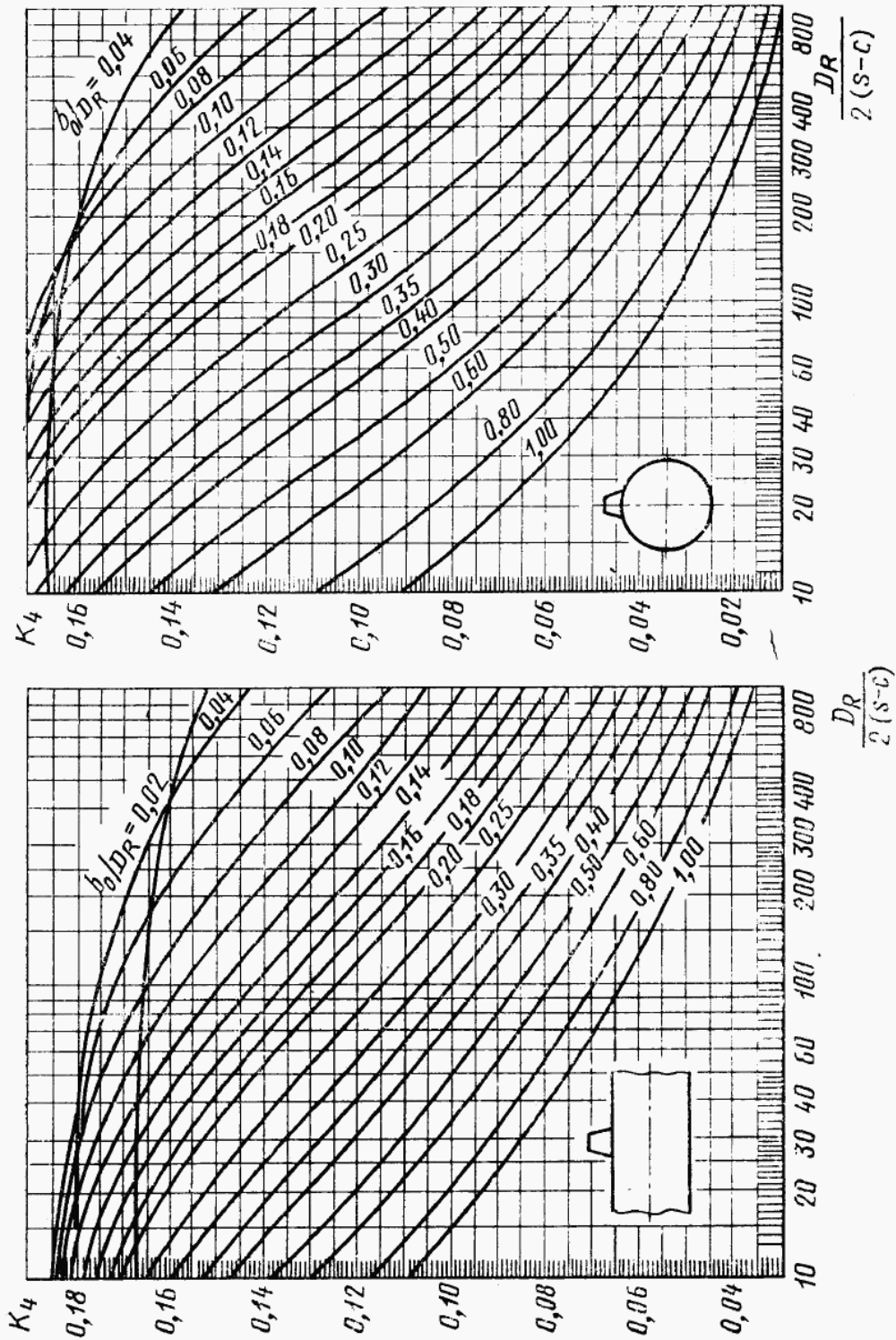


Коэффициент  $K_3$



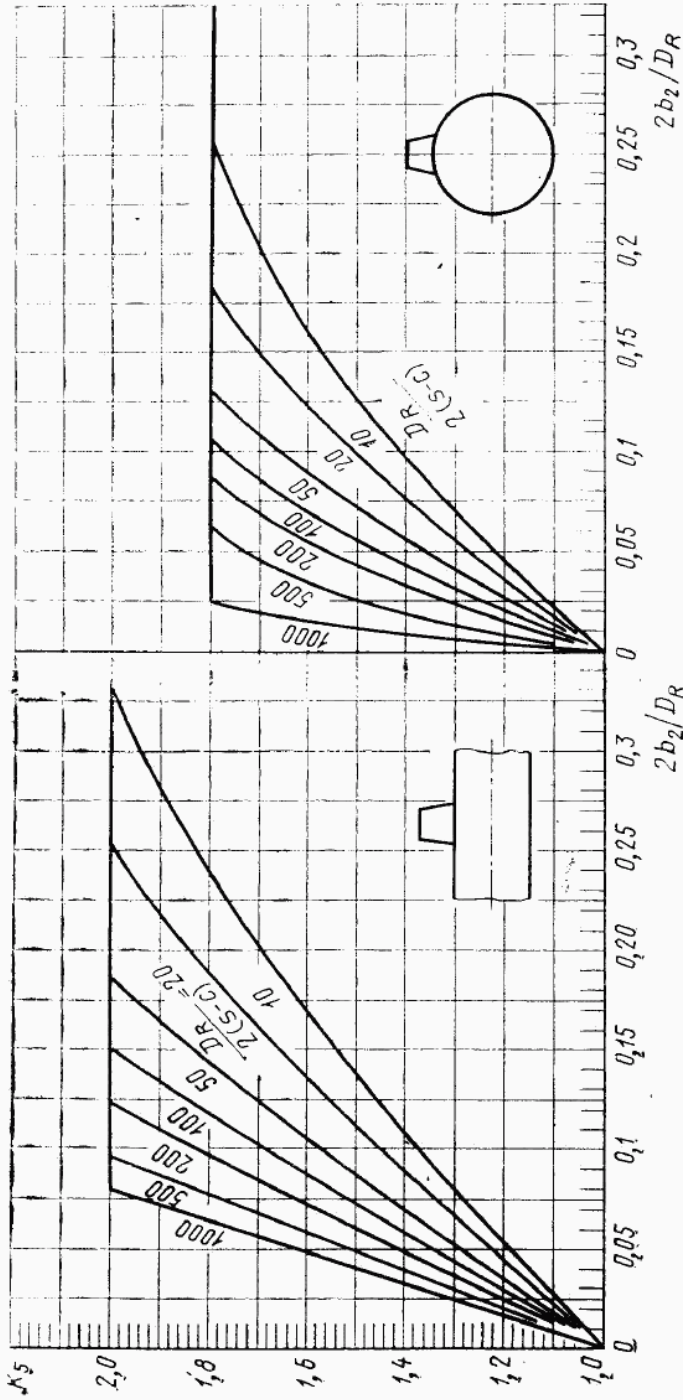
Черт. 5

Коэффициент  $K_4$



Черт. 16

Коэффициент  $K_5$



$$\ln(y-1) = 1,0848 - 2,0892x + 0,32775 \cdot \ln z + 1,09 \cdot \ln x;$$

$$\text{где } x = \frac{2b_2}{D_R}; \quad z = \frac{D_R}{2(s-c)};$$

$$K_5 = \min\{1,8; y\}$$

$$\ln(y-1) = 1,0882 - 1,4216x + 0,26544 \cdot \ln z + 1,11 \cdot \ln x;$$

$$\text{где } x = \frac{2b_3}{D_R}; \quad z = \frac{D_R}{2(s-c)};$$

$$K_5 = \min\{2,0; y\}$$

Черт. 7

Для тангенциальных несущих ушек цилиндрических и конических обечаек принимают  $\vartheta_1=0,3$ ;  $\vartheta_2$  вычисляют по формуле (2),  $\bar{\sigma}_m = \bar{\sigma}_{mx}$  вычисляют по формуле (3) или (4) соответственно.

2.4.5. Для несущих ушек, приваренных к выпуклым днищам, расчет следует проводить отдельно для несущего ушка, приваренного вдоль обечайки, и для несущего ушка, приваренного в окружном направлении обечайки, в обоих случаях принимая  $\bar{\sigma}_m$  по формуле (6). Решающим будет меньшее значение  $[F]_1$ .

2.4.6. Для условий монтажа при  $\bar{\sigma}_m \approx 0$  предельное напряжение изгиба принимают

$$[\sigma_i] = \begin{cases} 1,39[\sigma]n_T & \text{— для несущих ушек, приваренных вдоль} \\ & \text{цилиндрических и конических обечаек;} \\ 1,28[\sigma]n_T & \text{— для несущих ушек, приваренных к вы-} \\ & \text{пуклым днищам или к цилиндрическим} \\ & \text{и коническим обечайкам в окружном} \\ & \text{направлении.} \end{cases}$$

2.5. Проверка несущей способности цилиндрической обечайки, подкрепленной кольцом жесткости, расположенным непосредственно под несущим ушком

2.5.1. При расчете  $r$ ,  $e_3$ ,  $W_1$  и  $W_k$  учитывают эффективную несущую длину  $l_e$  обечайки, определяемую по формуле

$$l_e = t + 1,1\sqrt{D(s-c)}. \quad (15)$$

2.5.2. Несущую способность следует проверять по формуле

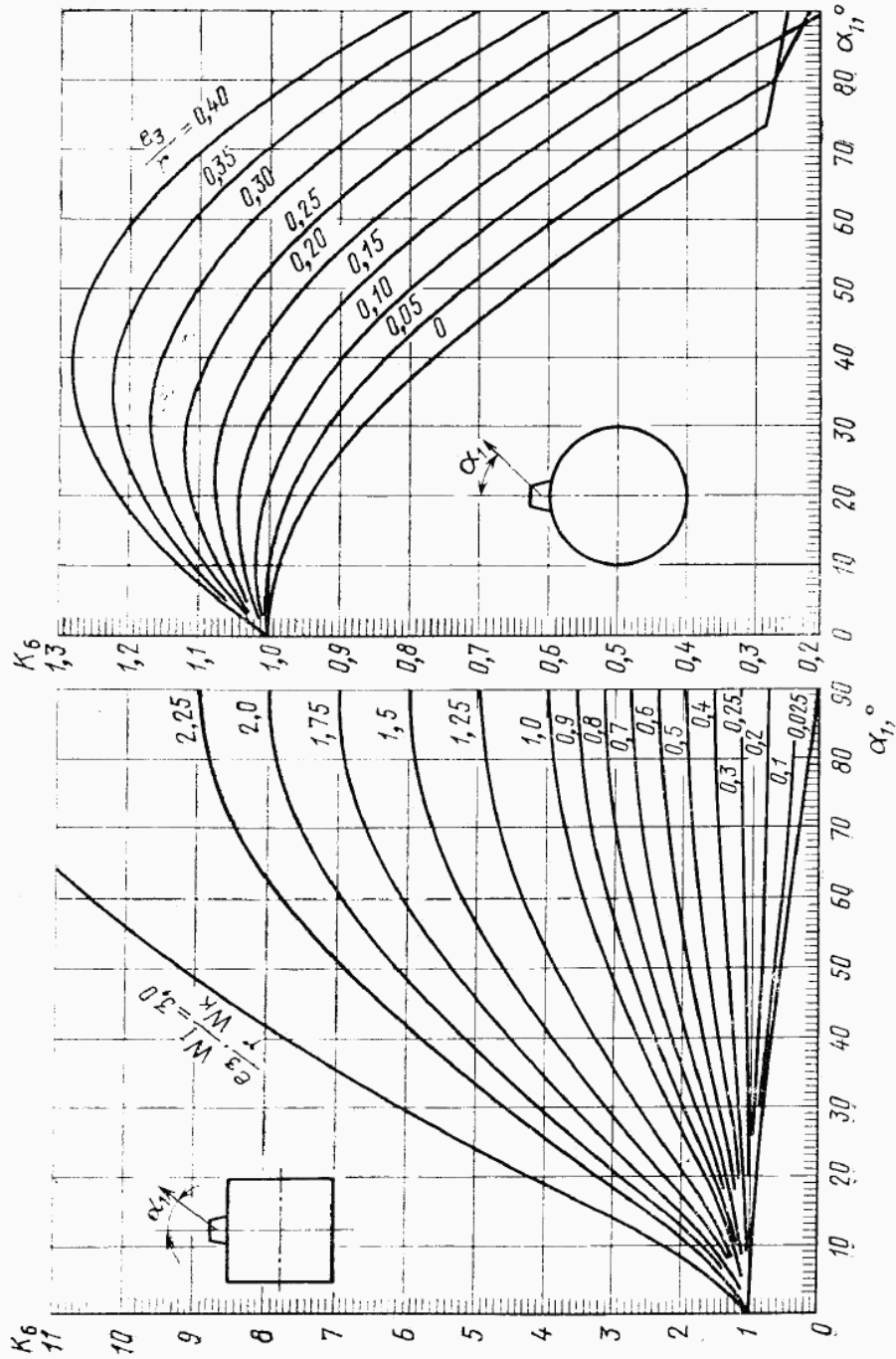
$$F_1 \ll [F]_1 = \frac{4[\sigma]_K W_1}{K_6 r}. \quad (16)$$

Коэффициент  $K_6$  определяют по формулам (17) или (18) или по черт. 8.

Если  $[\sigma]_k > [\sigma]$ , то вместо  $[\sigma]_k$  подставляют  $[\sigma]$ .

$$K_6 = \begin{cases} \sqrt{\cos^2 \alpha_1 + \left(\frac{4e_3}{r} \cdot \frac{W_1}{W_k}\right)^2 \sin^2 \alpha_1} & \text{— для несущих ушек, приваренных} \\ & \text{вдоль обечайки} \quad (17) \\ \max \left\{ \begin{array}{l} |\cos \alpha_1| + 2 \frac{e_3}{r} |\sin \alpha_1| \\ \frac{(0,5 + 10 \frac{e_3}{r}) |\cos \alpha_1| + |\sin \alpha_1|}{4 + 10 \frac{e_3}{r}} \end{array} \right\} & \text{— для несущих ушек, прива-} \\ & \text{ренных в окружном направ-} \\ & \text{лении обечайки.} \quad (18) \end{cases}$$

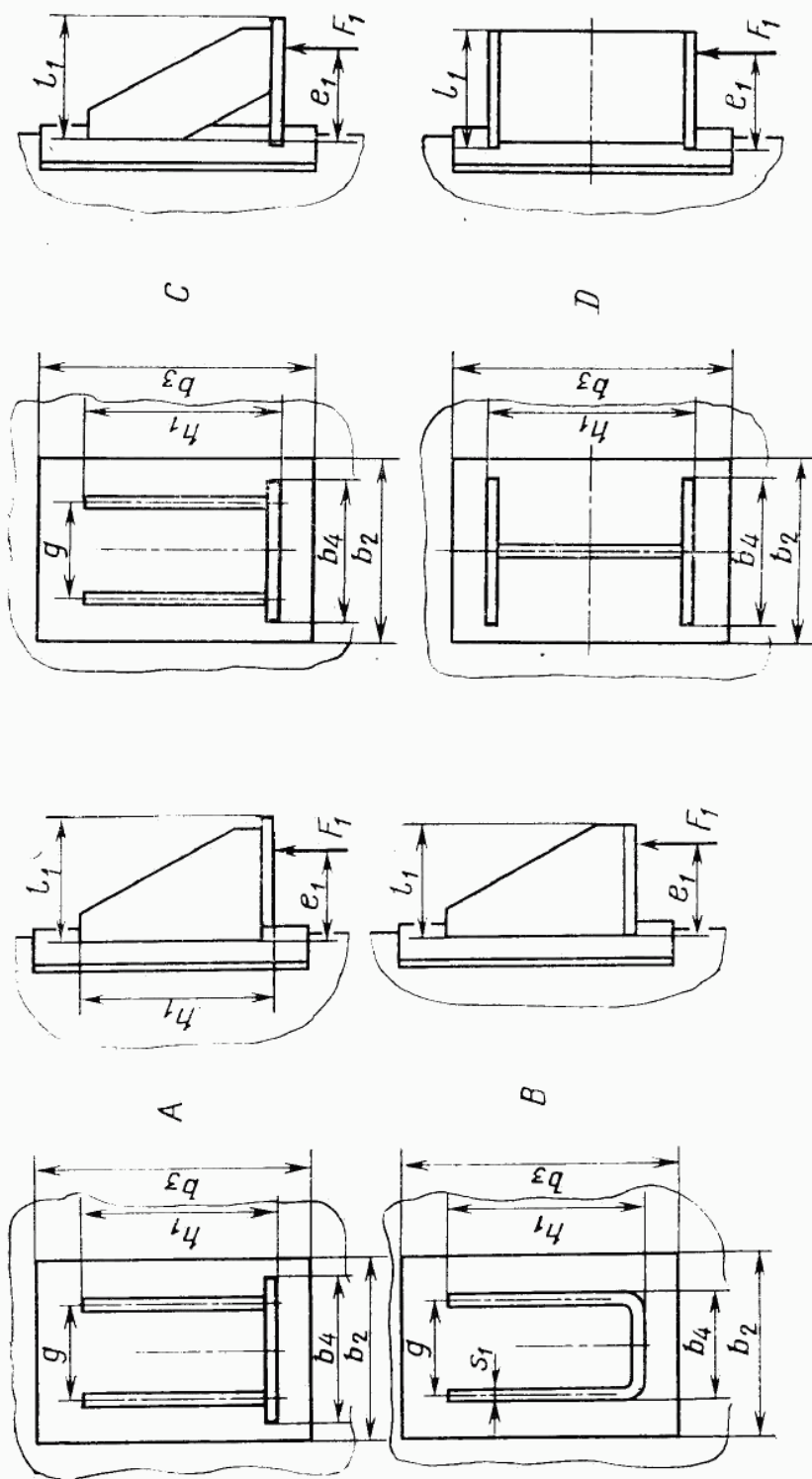
Коэффициент  $K_6$



Черт. 8

3. ОПОРНЫЕ ЛАПЫ

3.1. Расчетные модели приведены на черт. 9.



Черт. 9

### 3.2. Область применения расчетных формул

3.2.1. Опорные лапы присоединены к цилиндрическим или коническим обечайкам. Направление действия усилия принимают параллельно оси обечайки.

3.2.2. Расчетные формулы применяют, когда

$$\frac{s-c}{D_R} \ll 0,05.$$

При наличии подкладного листа

$$\begin{aligned} g &\geq 0,2h_1; \\ b_2 &\geq 0,6b_3; \\ b_3 &\leq 1,5h_1; \\ s_2 &\geq s. \end{aligned}$$

### 3.3. Расчетные усилия

3.3.1. Усилие, действующее на опорную лапу, определяют по формуле

$$F_1 = \begin{cases} \frac{G}{2} + \frac{M}{D+2(e_1+s+s_2)} & \text{— для } n=2 \text{ и } n=4; \\ \frac{G}{3} + \frac{M}{0,866[D+2(e_1+s+s_2)]} & \text{— для } n=3. \end{cases} \quad (19)$$

Если неизвестна точная  $e_1$ , то принимают  $e_1 = \frac{5}{6}l_1$ .

3.3.2. При наличии момента  $M$  допускается устанавливать аппарат на две опорные лапы при условии, что момент действует в плоскости опор.

3.3.3. При  $n=4$ , обеспечивающих равномерное распределение нагрузки между всеми опорными лапами (точный монтаж, установка прокладок, подливка бетона и т. п.), усилие определяют по формуле

$$F_1 = \frac{G}{4} + \frac{M}{D+2(e_1+s+s_2)}. \quad (20)$$

### 3.4. Проверка несущей способности обечайки

3.4.1. Несущую способность обечайки в месте приварки опорной лапы без подкладного листа следует проверять по формуле

$$F_1 \leq [F]_1 = \frac{[\sigma_i]h_1(s-c)^2}{K_7e_1}. \quad (21)$$

3.4.2. При  $\frac{g}{h_1} < 0,5$  значение  $[F]_1$ , полученное по формуле (21), необходимо умножить на  $(0,5 + \frac{g}{h_1})$ .

3.4.3. Коэффициент  $K_7$  определяют:

в соответствии с черт. 10 — для конструкций А и С;

в соответствии с черт. 11 — для конструкции В;

в соответствии с черт. 12 — для конструкции Д.

3.4.4.  $[\sigma_i]$  — предельное напряжение изгиба определяют по формуле (1).

$K_1$  вычисляют при  $\vartheta_1=0,3$ ;  $\vartheta_2$  — по формуле (2),  $\bar{\sigma}_m = \bar{\sigma}_{my}$  по формуле (5) — для конструкций А, В и С;

$\vartheta_1=0,3$ ;  $\vartheta_2$  определяют по формуле (2) при  $\bar{\sigma}_m = \bar{\sigma}_{mx}$  по формуле (3) или (4) соответственно — для конструкций Д.

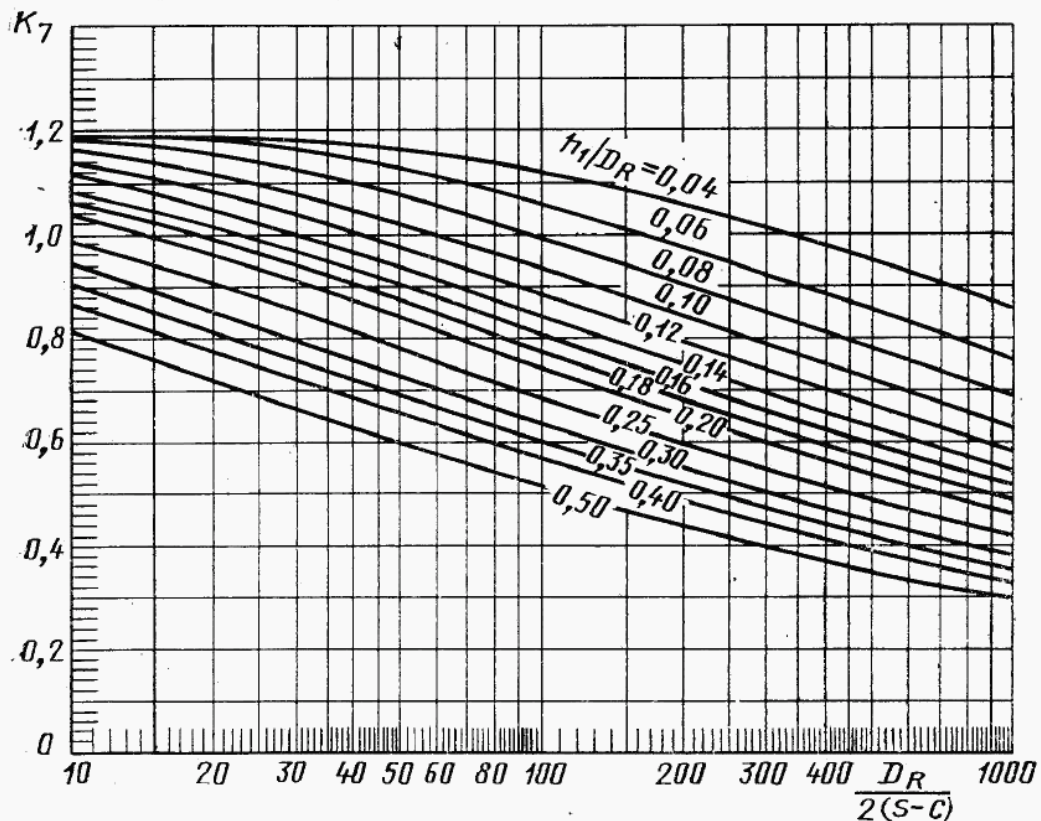
3.4.5. Несущую способность обечайки в месте приварки опорной лапы с подкладным листом следует проверять по формуле

$$F_1 \leq [F]_1 = \frac{[\sigma_t] b_3 (s-c)^2}{K_8 (e_1 + s_2)} \quad (22)$$

3.4.6. При  $\frac{b_2}{b_3} < 0,6$  значение  $[F]_1$ , полученное по формуле (22), необходимо умножить на  $\left(0,4 + \frac{b_2}{b_3}\right)$ .

3.4.7. Коэффициент  $K_8$  определяют в соответствии с черт. 13.

#### Коэффициент $K_7$ для конструкций А и С



$$\ln z = (-5,964 - 11,395x - 18,984y - 2,413x^2 - 7,286xy - 2,042y^2 + 0,1322x^3 + 0,4833x^2y + 0,8469xy^2 + 1,428y^3) \cdot 10^{-2},$$

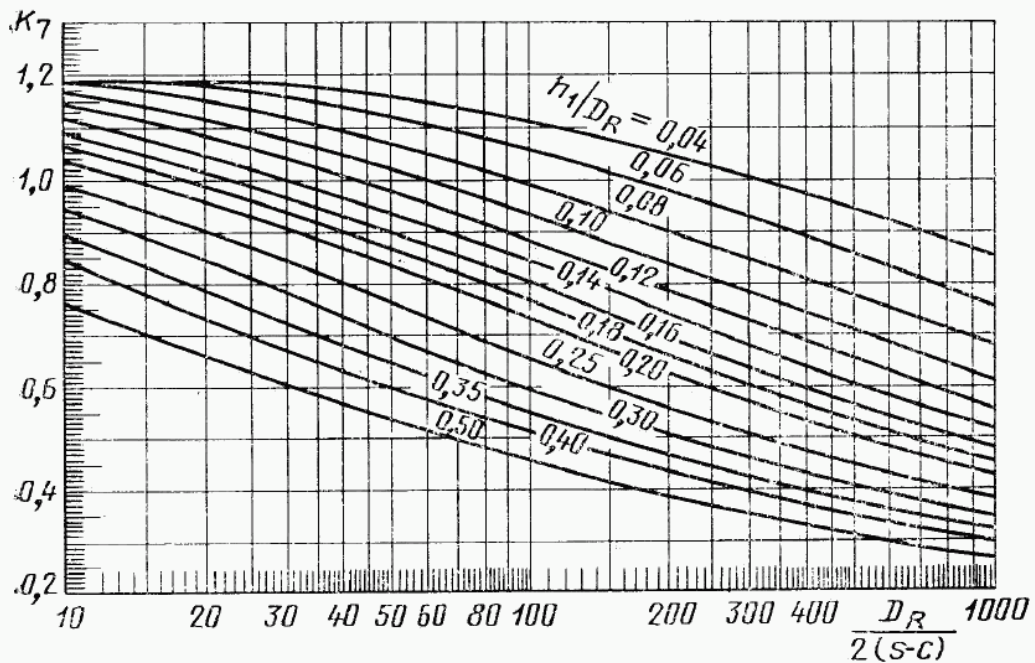
$$\text{где } x = \ln \left( \frac{D_R}{2(s-c)} \right);$$

$$y = \ln \frac{h_1}{D_R};$$

$$K_7 = z$$

Черт. 10



Коэффициент  $K_7$  для конструкции В

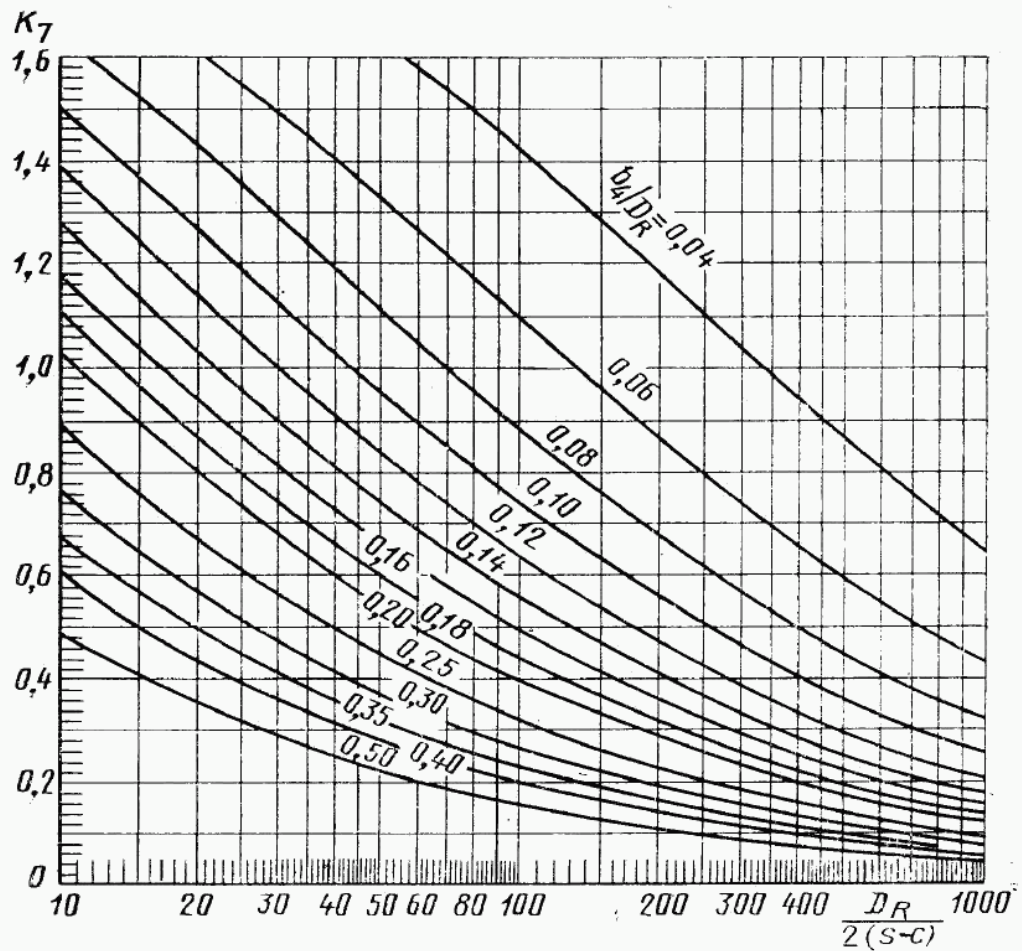
$$\ln u = (-26,791 - 6,936x - 36,330y - 3,503x^2 - 3,357xy + 2,786y^2 + 0,2267x^3 + 0,2831x^2y + 0,3851xy^2 + 1,370y^3) \cdot 10^{-2},$$

$$\text{где } x = \ln\left(\frac{D_R}{2(s-c)}\right); \quad y = \ln \frac{h_1}{D_R};$$

$$\ln z = (-5,964 - 11,395x - 18,984y - 2,413x^2 - 7,286xy - 2,042y^2 + 0,1322x^3 + 0,4833x^2y + 0,8469xy^2 + 1,428y^3) \cdot 10^{-2};$$

$$K_7 = \min(u; z)$$

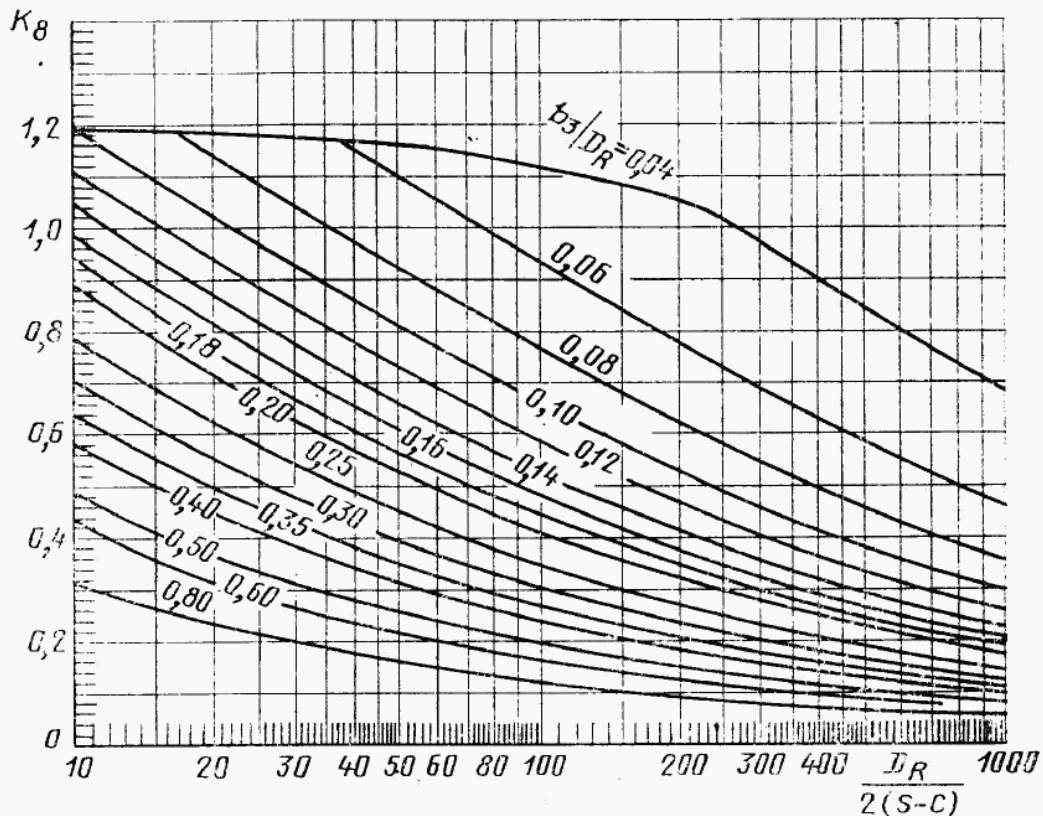
Черт. 111

Коэффициент  $K_7$  для конструкции D

$$\ln K_7 = (-29,532 - 45,958x - 91,759y - 1,801x^2 - 12,062xy - 18,872y^2 + 0,1551x^3 + 1,617x^2y + 3,736xy^2 + 1,425y^3) \cdot 10^{-2},$$

$$\text{где } x = \ln\left(\frac{D_R}{2(s-c)}\right); \quad y = \ln\frac{b_4}{D_R}$$

Черт. 112

Коэффициент  $K_8$ 

$$K_8 = \min(v; z)$$

$$\ln v = (-49,919 - 39,119x - 107,01y - 1,693x^2 - 11,920xy - 39,276y^2 + 0,237x^3 + 1,608x^2y + 2,761xy^2 - 3,854y^3) \cdot 10^{-2},$$

$$\text{где } x = \ln\left(\frac{D_R}{2(s-c)}\right); \quad y = \ln\frac{b_3}{D_R};$$

$$\ln z = (-5,964 - 11,395x - 18,984y_1 - 2,413x^2 - 7,286xy_1 - 2,042y_1^2 + 0,1322x^3 + 0,4833x^2y_1 + 0,8469xy_1^2 + 1,428y_1^3) \cdot 10^{-2};$$

$$y_1 = \ln\frac{h_1}{D_R}$$

Черт. 13

3.4.8.  $[\sigma_i]$  — предельное напряжение изгиба определяют по формуле (1).

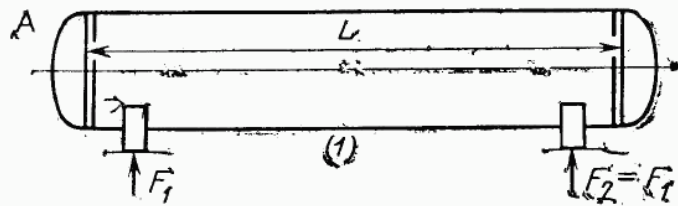
$K_1$  вычисляют при  $\vartheta_1 = 0,4$ ;  $\vartheta_2$  — по формуле (2);  $\bar{\sigma}_m = \bar{\sigma}_{my}$  по формуле (5).

## 4. СЕДЛОВЫЕ ОПОРЫ

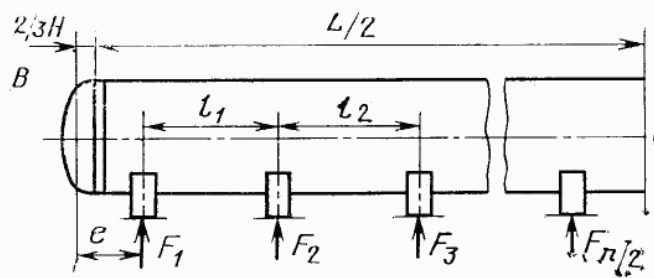
4.1. Расчетные модели приведены на черт. 14 и 15.

СХЕМЫ РАСПОЛОЖЕНИЯ СЕДЛОВЫХ ОПОР ДЛЯ СОСУДОВ

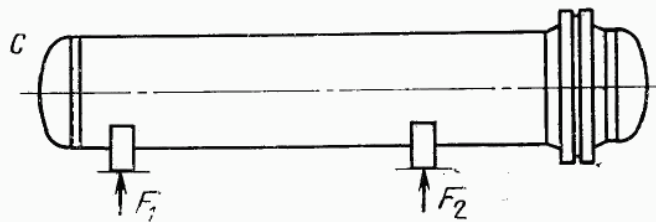
Сосуд, опирающийся симметрично на две седловые опоры



Сосуд, опирающийся симметрично на три или более опоры

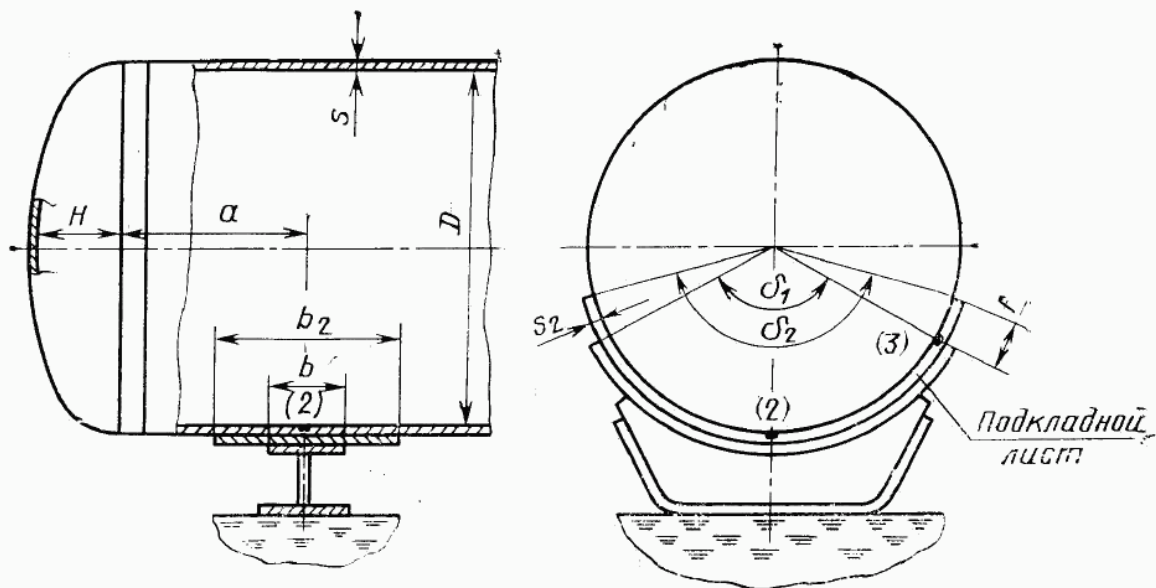


Сосуд, опирающийся несимметрично

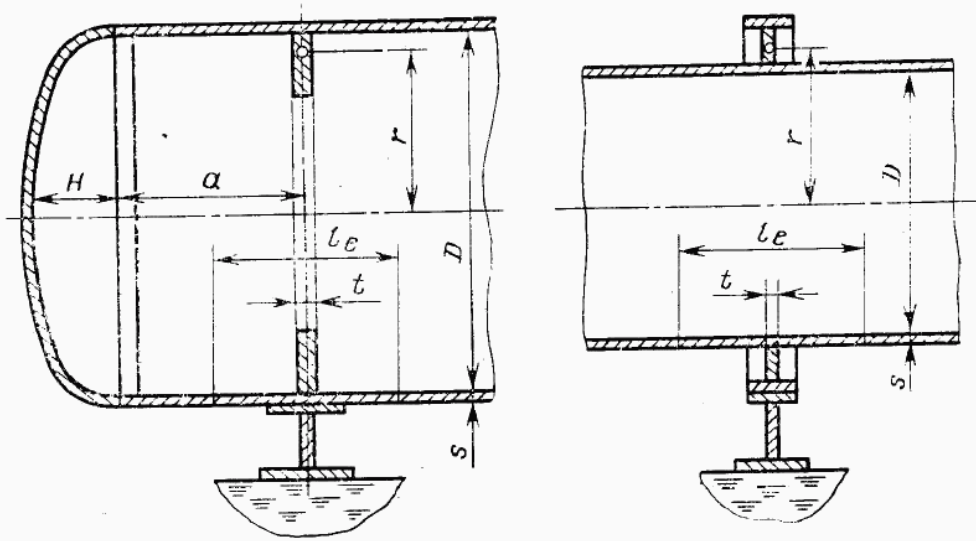


Черт. 14

Цилиндрическая обечайка, не подкрепленная элементами жесткости



## Цилиндрическая обечайка, подкрепленная кольцами жесткости



Черт. 15

## 4.2. Область применения расчетных формул

4.2.1. Расчетные формулы применяют, когда

$$60^\circ \leq \delta_1 \leq 180^\circ,$$

$$\frac{s-c}{D} \leq 0,05.$$

При наличии подкладных листов

$$s_2 \geq s,$$

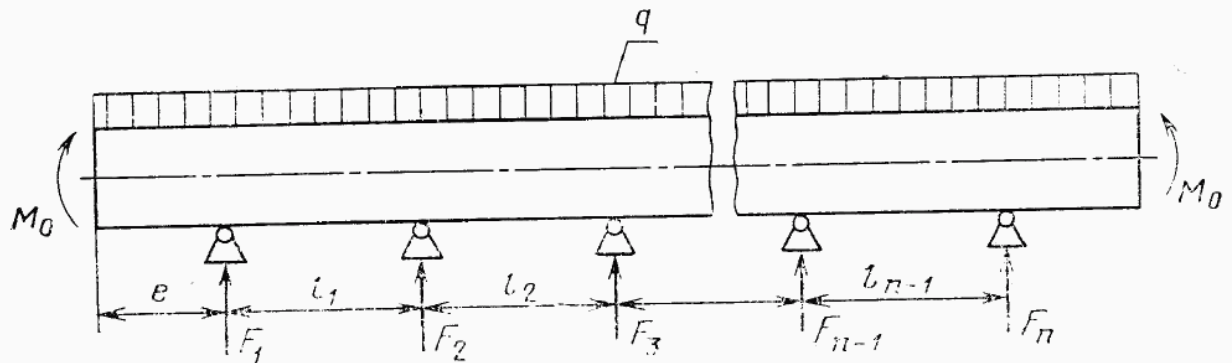
$$f \geq 0,1D.$$

## 4.3. Расчетные усилия, расчетная схема

## 4.3.1. Расчетная схема.

В качестве основной расчетной схемы для определения опорных усилий, моментов и поперечных усилий принимают балку кольцевого сечения, шарнирно опертую в местах расположения опор (черт. 16).

## Расчетная схема



Черт. 16

Нагрузки балки определяют по формулам (23) и (24).

$$q = \frac{G}{L + \frac{4}{3}H}; \quad (23)$$

$$M_0 = q \frac{D^2}{16}. \quad (24)$$

4.3.2. Опорное усилие для схем опирания А и В (см. черт. 14):

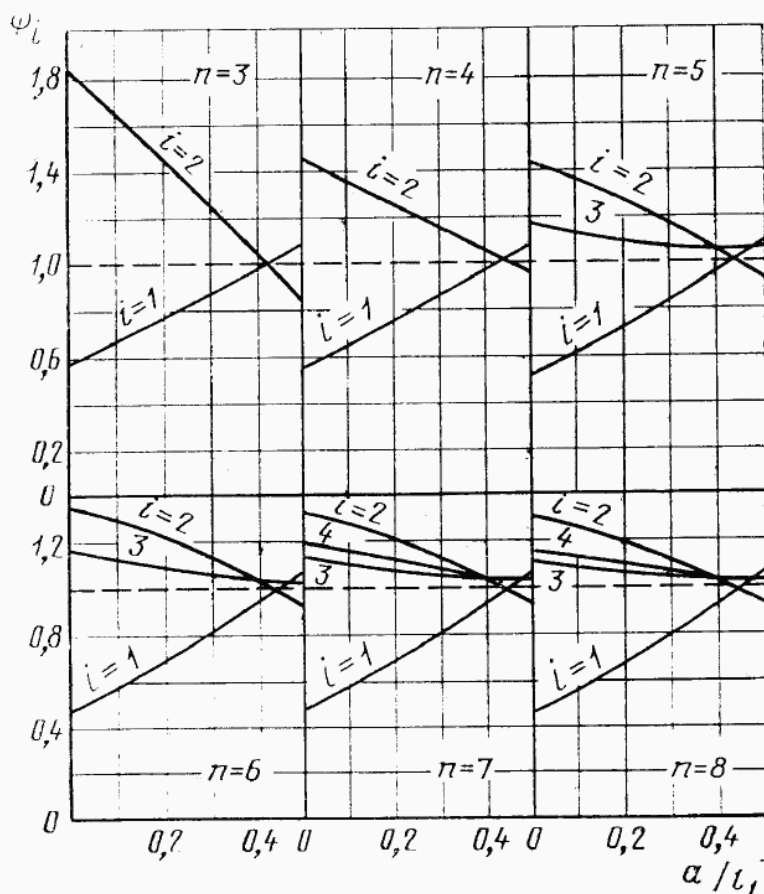
$$F_i = \psi_i \frac{G}{n}. \quad (25)$$

Коэффициент  $\psi_i = \begin{cases} 1,0 & \text{— для } n=2 \\ \text{по черт. 17} & \text{— для } 3 \leq n \leq 8. \end{cases}$

4.3.3. Изгибающие моменты и поперечные усилия.

Изгибающие моменты следует определять в сечениях обечайки над опорами  $M_i$  и между опорами  $M_{ij}$  в сечениях, где они имеют наибольшие значения.

Коэффициент  $\psi_i$



Черт. 17

Поперечные усилия следует определять в сечениях обечайки над опорами  $Q_i$ .

4.3.3.1. Момент  $M_i$  над  $i$ -й опорой

$$M_1 = M_2 = \frac{qe^2}{2} - M_0 \text{ — для схемы опирания А;} \quad (26)$$

$$M_i = q \frac{l_1^2}{8} \text{ — для схемы опирания В.} \quad (27)$$

$M_i$  — для схемы опирания С следует определять по специальным методам расчета.

4.3.3.2. Максимальный момент  $M_{ij}$  между опорами  $i$  и  $j$

$$M_{12} = M_0 + F_1 \left( \frac{L}{2} - a \right) - \frac{q}{2} \left( \frac{L}{2} + \frac{4}{3}H \right)^2 \text{ — для схемы опирания А,} \quad (28)$$

$M_{ij}$  — для схемы опирания В — не определяется,

$M_{ij}$  — для схемы опирания С следует определять по специальным методам расчета.

Расчет по п. 4.3.3.2 следует проводить, если

$$\max\{M_{ij}\} > \max\{M_i\}. \quad (29)$$

4.3.3.3. Поперечное усилие в сечении оболочки над  $i$ -й опорой

$$Q_i = \begin{cases} \frac{L-2a}{L+\frac{4}{3}H} \text{ — для схемы опирания А,} \\ \approx 0,5F_i \text{ — для схемы опирания В,} \\ \max\{Q_{i+}; Q_{i-}\} \text{ — для схемы опирания С.} \end{cases} \quad (30)$$

4.4. Проверка несущей способности обечайки в сечении между опорами

Несущую способность обечайки в сечении между опорами следует проверять для схемы опирания А; а для схемы опирания С — при выполнении условия (29).

4.4.1. Сосуды, работающие под внутренним избыточным давлением

Условие прочности

$$\frac{pD}{4(s-c)} + \frac{4M_{ij}K_9}{\pi D^2(s-c)} \leq [\sigma]\varphi, \quad (31)$$

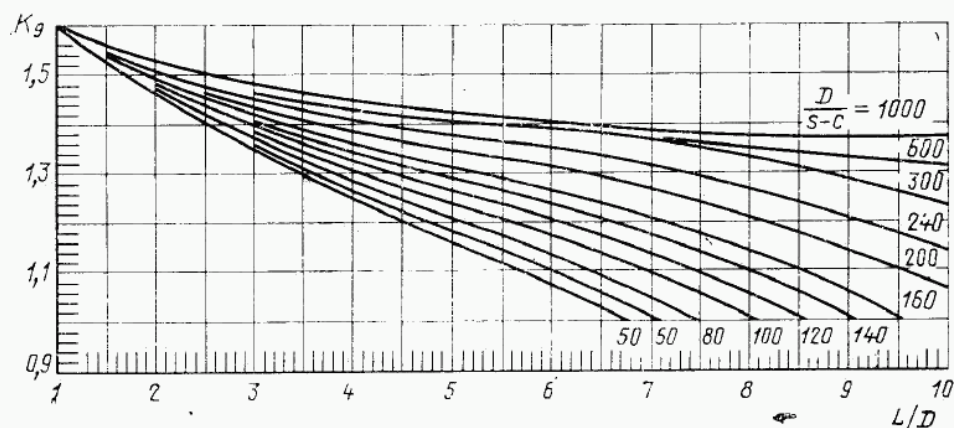
где  $M_{ij}$  — изгибающий момент по п. 4.3.3.2;

$M_{ij} = M_{12}$  — для схемы опирания А;

$K_9$  — коэффициент, учитывающий частичное заполнение жидкостью по черт. 18.

Условие устойчивости

$$\frac{[M_{ij}]}{[M]} \leq 1,0. \quad (32)$$

Коэффициент  $K_9$ 

$$z = 1,6 - 0,20924(x-1) + 0,028702x(x-1) + 0,4795 \cdot 10^{-3}y(x-1) - \\ - 0,2391 \cdot 10^{-6}xy(x-1) - 0,29936 \cdot 10^{-2}(x-1)x^2 - 0,85692 \cdot 10^{-6}(x-1)y^2 + 0,88174 \cdot 10^{-6}x^2(x-1)y - 0,75955 \cdot 10^{-8}y^2(x-1)x + 0,82748 \cdot \\ \cdot 10^{-4}(x-1)x^3 + 0,48168 \cdot 10^{-9}(x-1)y^3,$$

$$\text{где } y = \frac{D}{s-c}, \quad x = \frac{L}{D}, \quad K_9 = \max\{z; 1,0\}$$

Черт. 18

#### 4.4.2. Сосуды, работающие под наружным давлением

Условие устойчивости

$$\frac{|p|}{[p]} + \frac{M_{ij}}{[M]} \leq 1,0. \quad (33)$$

где  $[p]$  — определяют в области между двумя соседними кольцами жесткости.

#### 4.5. Проверка несущей способности оболочки, не укрепленной кольцами жесткости в области опорного узла

Несущая способность должна быть проверена в нижних точках (2) и (3) (черт. 15).

##### 4.5.1. Параметры системы, общее осевое мембранное напряжение

Параметр, определяемый расстоянием до днища

$$\gamma = 2,83 \frac{a}{D} \sqrt{\frac{s-c}{D}}. \quad (34)$$

Параметр, определяемый шириной пояса опоры

$$\beta = 0,91 \frac{b}{\sqrt{D(s-c)}}. \quad (35)$$



Общее осевое мембранное напряжение изгиба, действующее в области опорного узла

$$\bar{\sigma}_{mx} = \frac{4M_i}{\pi D^2(s-c)}, \quad (36)$$

где  $M_i$  — изгибающий момент по п. 4.3.3.1.

#### 4.5.2. Цилиндрическая обечайка без подкладных листов

##### 4.5.2.1. Условие прочности

$$F_i \leq \min\{[F]_2, [F]_3\}, \quad (37)$$

где  $[F]_2$  — допускаемое опорное усилие от нагружения в осевом направлении следует определять по формуле (38);

$[F]_3$  — допускаемое опорное усилие от нагружения в окружном направлении следует определять по формуле (39)

$$[F]_2 = \frac{0,7[\sigma_i]_2 \sqrt{D(s-c)}(s-c)}{K_{10} \cdot K_{12}}, \quad (38)$$

$$[F]_3 = \frac{0,9[\sigma_i]_3 \sqrt{D(s-c)}(s-c)}{K_{14} \cdot K_{16} \cdot K_{17}}, \quad (39)$$

где  $[\sigma_i]_2$ ,  $[\sigma_i]_3$  — предельные напряжения изгиба, определяемые по формуле (1).

$\vartheta_1$  и  $\vartheta_2$  для определения коэффициента  $K_1$  приведены в табл. 1. Для  $\vartheta_2$  принимают соответственно  $\vartheta_{2,1}$  или  $\vartheta_{2,2}$ , дающую наименьшее предельное напряжение изгиба;

$K_{10}$  — коэффициент, учитывающий влияние ширины пояса опоры, по черт. 19;

$K_{12}$ ,  $K_{14}$  — коэффициенты, учитывающие влияние угла охвата, по черт. 20;

$K_{16}$  — коэффициент, учитывающий влияние расстояния до днища, по черт. 22;

$K_{17}$  — коэффициент, учитывающий влияние ширины пояса опоры, по черт. 23.

##### 4.5.2.2. Проверку устойчивости следует проводить по формуле

$$\frac{|p|}{[p]} + \frac{M_1}{[M]} + \frac{F_e}{[F]} + \left( \frac{Q}{[Q]} \right)^2 \leq 1,0, \quad (40)$$

где  $p=0$  — для сосудов, работающих под внутренним избыточным давлением;

$[p]$  — определяют в области между двумя соседними кольцами жесткости;

$F_e$  — эффективное осевое усилие от местных мембранных напряжений, действующих в области опоры, определяют по формуле

$$F_e = F_i \cdot \frac{\pi}{4} \sqrt{\frac{D}{(s-c)}} \cdot K_{13} \cdot K_{15}, \quad (41)$$

где  $K_{13}, K_{15} \rightarrow$  определяют по черт. 20 или 21 соответственно.

Таблица 1

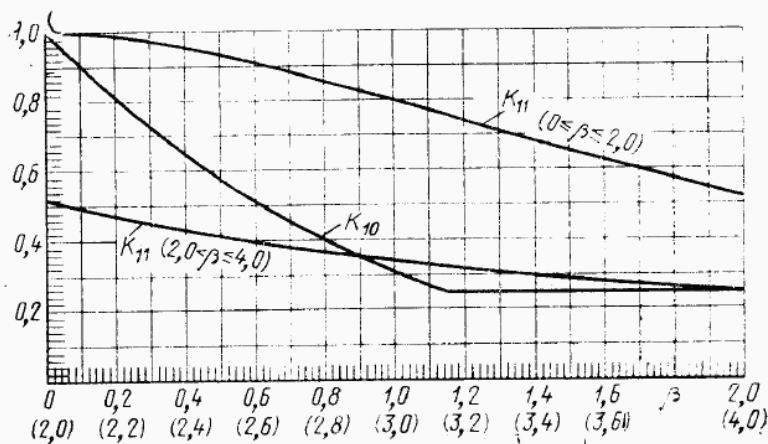
$[\sigma_i]_{2,3}$	$\vartheta_1$	$\vartheta_{2,1}$	$\vartheta_{2,2}$
$[\sigma_i]_2$	$-\frac{0,23 \cdot K_{13} \cdot K_{15}}{K_{12} \cdot K_{10}}$	$-\bar{\sigma}_{mx} \cdot \frac{K_2}{n_T \cdot [\sigma]}$	$\left( \frac{p \cdot D}{4(s-c)} - \bar{\sigma}_{mx} \right) \cdot \frac{K_2}{n_T \cdot [\sigma]}$
$[\sigma_i]_3$	$-\frac{0,53 K_{11}}{K_{14} \cdot K_{16} \cdot K_{17} \cdot \sin(0,5\delta_1)}$	0	$\frac{p \cdot D}{2(s-c)} \cdot \frac{K_2}{n_T \cdot [\sigma]}$

$K_{11}$  — коэффициент, учитывающий влияние ширины пояса опоры по черт. 19;

$K_{13}$  — коэффициент, учитывающий влияние угла охвата, по черт. 20;

$K_{15}$  — коэффициент, учитывающий влияние расстояния до днища, по черт. 21;

$\bar{\sigma}_{mx}$  — определяют по формуле (36).

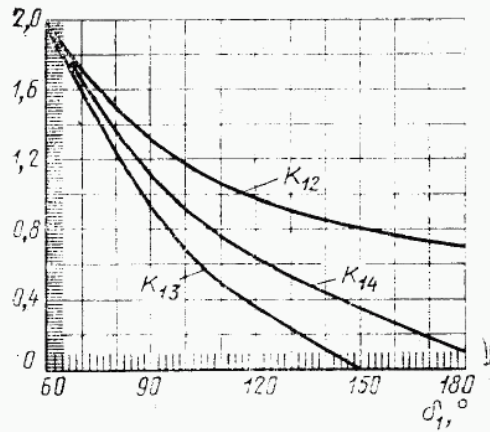
Коэффициенты  $K_{10}, K_{11}$ 

$$K_{10} = \max \left\{ \frac{e^{-\beta} \sin \beta}{\beta}; 0,25 \right\},$$

$$K_{11} = \frac{1 - e^{-\beta} \cos \beta}{\beta}$$

Черт. 19

Коэффициенты  $K_{12}$ ,  $K_{13}$ ,  $K_{14}$



$$K_{12} = \frac{1,15 - 0,1432\delta_1}{\sin(0,5\delta_1)},$$

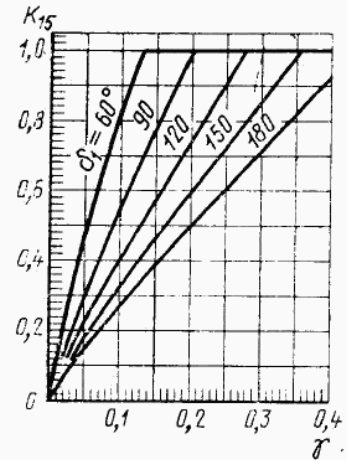
$$K_{13} = \frac{\max\left\{1,7 - \frac{2,1\delta_1}{\pi}; 0\right\}}{\sin(0,5\delta_1)},$$

$$K_{14} = \frac{1,45 - 0,43\delta_1}{\sin(0,5\delta_1)},$$

$\delta_1$  подставляют в радианах

Черт. 20

Коэффициент  $K_{15}$

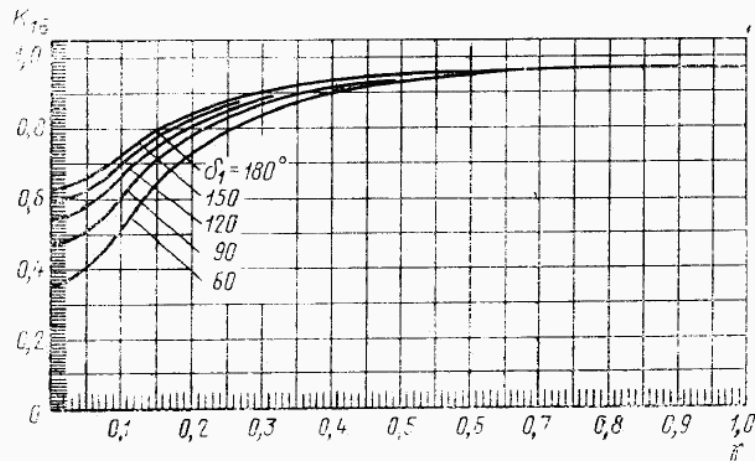


$$K_{15} = \min\left\{1,0; \frac{0,8\sqrt{\gamma + 6\gamma}}{\delta_1}\right\},$$

$\delta_1$  подставляют в радианах

Черт. 21

Коэффициент  $K_{16}$

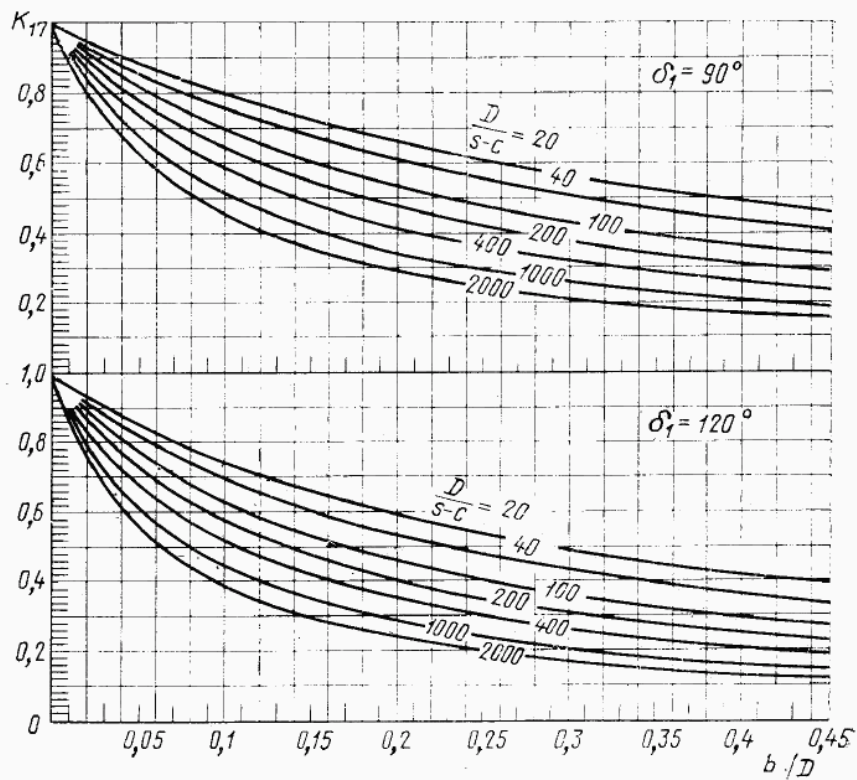


$$K_{16} = 1 - \frac{0,65}{1 + (6\gamma)^2} \sqrt{\frac{\pi}{3\delta_1}},$$

$\delta_1$  подставляют в радианах

Черт. 22

Коэффициент  $K_{17}$

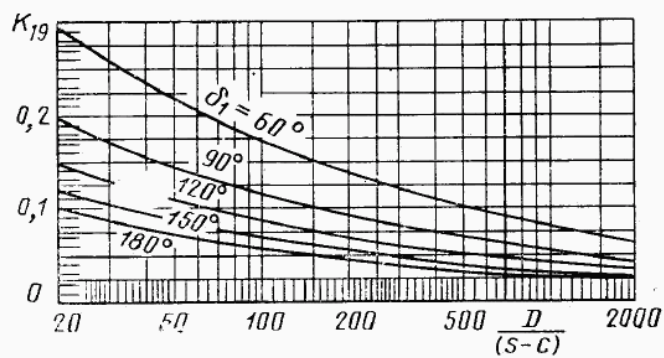


$$K_{17} = \frac{1}{1 + 0,6 \sqrt[3]{\frac{D}{s-c} \cdot \frac{b}{D} \cdot \delta_1}}$$

$\delta_1$  подставляют в радианах

Черт. 23

Коэффициент  $K_{19}$



$$K_{19} = \frac{5}{6 \sqrt[3]{\frac{D}{s-c} \delta_1}}$$

Черт. 24

4.5.3. Цилиндрическая обечайка с подкладными листами  
 4.5.3.1. Упрощенная проверка несущей способности;  
 при выполнении условия

$$b_2 \geq K_{19} \cdot D + 1,5b. \quad (42)$$

Прочность следует проверять по формуле

$$F_i \leq 1,5 \min\{[F]_2, [F]_3\}, \quad (43)$$

где  $K_{19}$  — определяют по черт. 24;  
 $[F]_2, [F]_3$  — по п. 4.5.2.1.

Устойчивость следует проверять по п. 4.5.2.2 без учета толщины подкладного листа.

4.5.3.2. Уточненная проверка несущей способности.

Если условие (42) не выполняется, проверку несущей способности следует проводить по п. 4.5.2.1 для следующих случаев.

Подкладной лист рассматривают как седловую опору шириной  $b_2$  с углом охвата  $\delta_2$ .

Во всех формулах и на графиках вместо  $b$  следует принимать  $b_2$ , вместо  $\delta_1$  следует принимать  $\delta_2$ , толщину подкладного листа не учитывают.

Подкладной лист рассматривают как усиление стенки сосуда, во всех формулах и на графиках вместо  $s$  следует подставлять

$$s_{ef} = (s - c) \sqrt{1 + \left(\frac{s_2}{s - c}\right)^2}.$$

Устойчивость проверяют по п. 4.5.2.2.

4.6. Проверка несущей способности обечайки с кольцом жесткости в области опорного узла

4.6.1. Проверка прочности и устойчивости стенки сосуда

4.6.1.1. Сосуды, работающие под внутренним избыточным давлением, проверяют по условию прочности

$$\frac{p \cdot D}{4(s - c)} + \frac{4M_i}{\pi D^2 (s - c)} \leq [\sigma], \quad (44)$$

где  $M_i$  — изгибающий момент по п. 4.3.3.1.

Устойчивость следует проверять по формуле (40), принимая  $p = 0$  и  $F_e = 0$ .

4.6.1.2. Сосуды, работающие под наружным давлением

Устойчивость проверяют по формуле (40), принимая  $F_e = 0$ .

4.6.2. Проверка прочности кольца жесткости

$$F_i \leq \frac{K_{18}[M_T]\varphi}{(0,5D \pm e_4)}, \quad (45)$$

где  $[M_T]$ ,  $e_4$  — определяют по табл. 3 ( $e_4 \geq 0$  во всех случаях);  
 $K_{18}$  — коэффициент по табл. 2

$$s_e = (s-c) \left( 1 - \frac{|p|D}{2(s-c)[\sigma]} \right) \frac{[\sigma]}{[\sigma]_K}, \quad (46)$$

$$l_e = t + 4\sqrt{D(s-c)}. \quad (47)$$

Знак «+» следует принимать для колец, расположенных снаружи сосуда, знак «—» — для колец, расположенных внутри сосуда.

В случае применения профиля, не представленного в табл. 3,  $[M_T]$  следует определять по формуле

$$[M_T] = W_p \cdot [\sigma]_K, \quad (48)$$

где  $W_p$  — пластический момент сопротивления площади поперечного сечения профиля, включая площадь  $l_e \cdot s_e$ . Нейтральная ось (для определения  $e_4$ ) разделяет площадь поперечного сечения профиля на две равные части.

Таблица 2

Коэффициент  $K_{18}$ 

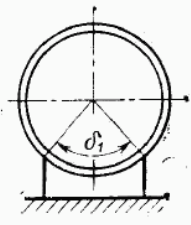
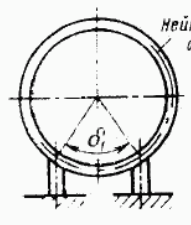
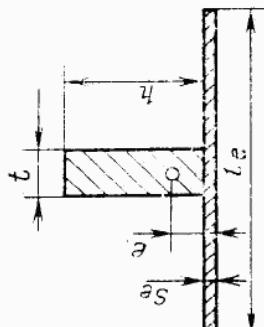
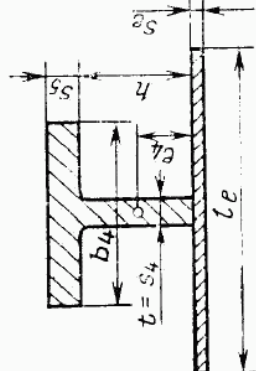
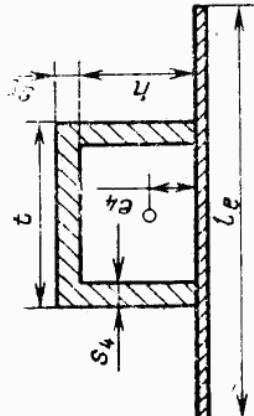
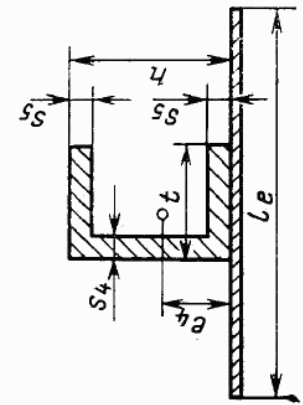
Значение угла охвата $\delta_1$	Коэффициент $K_{18}$	
		
60°	14	—
90°	21	20
120°	33	28
150°	56	50
180°	103	—

Таблица 3

Сечение кольца	Значение $e_4$ и $[M_T]$	$e_4$	$[M_T]$
	$\frac{t \cdot h - l_e \cdot s_e}{2t}$	$0,5[t(h - e_4)^2 + t e_4^2 + (2e_4 + s_e) l_e \cdot s] \cdot [\sigma]_K$	
	$\frac{b_4 \cdot s_5 + h s_4 - l_e \cdot s_e}{2s_4}$	$0,5[s_4(h - e_4)^2 + s_4 \cdot e_4^2 + (2h - 2e_4 + s_5) b_4 \cdot s_5 + \dots + (2e_4 + s_e) l_e \cdot s_e] [\sigma]_K$	
	$\frac{2s_4 \cdot h + t \cdot s_5 - l_e \cdot s_e}{4s_4}$	$0,5[2s_4(h - e_4)^2 + 2s_4 \cdot e_4^2 + (2h - 2e_4 + s) t \cdot s_5 + \dots + (2e_4 + s_e) l_e \cdot s_e] [\sigma]_K$	

Продолжение табл. 3

Сечение кольца	$e_4$	[ $M_T$ ]
	$\frac{h \cdot s_4 - l_e \cdot s_e}{2s_4}$	$0,5[(s_4(h - e_4))^2 + 2t \cdot s_5(h - s_5) + (2e_4 + s_e)l_e \cdot s_e][\sigma]_K$

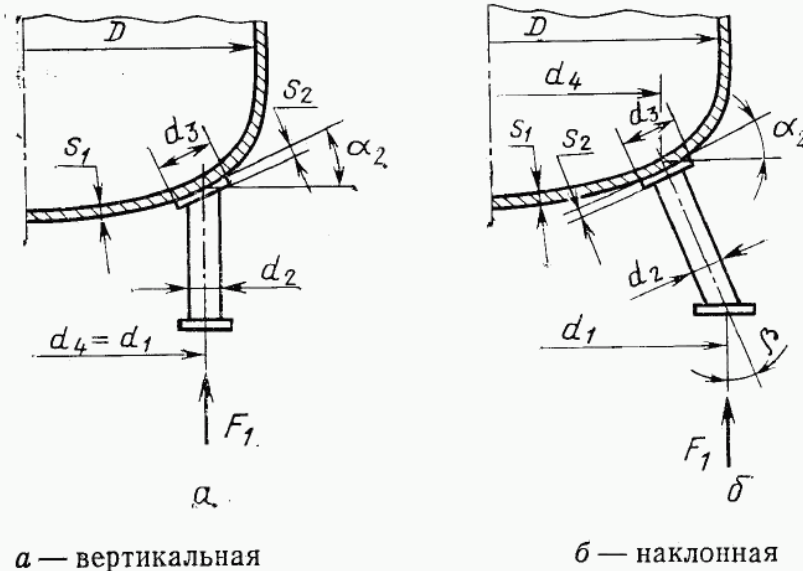
Примечание.  $s_e$ —следует определять по формуле (46);  $l_e$ —по формуле (47).



## 5. ОПОРНЫЕ СТОЙКИ

5.1. Расчетные модели приведены на черт. 25

## Опорные стойки



а — вертикальная

б — наклонная

Черт. 25

5.2. Область применения расчетных формул

5.2.1. Метод расчета днищ, установленных на наклонных опорных стойках, применяют, если их взаимное перемещение исключено.

5.2.2. Метод расчета применяют только для сосудов и аппаратов, работающих под внутренним избыточным давлением.

5.2.3. Расчетные формулы применяют при соблюдении условия

$$d_3 \leq 1,6d_2.$$

5.2.4. К торосферическим днищам опорные стойки должны быть присоединены в области сферического сегмента, а к эллиптическим днищам — в области  $0 \leq x \leq 0,4 D$ .

5.3. Расчетные усилия

5.3.1. Вертикальное усилие на опорную стойку определяют по формуле

$$F_1 = \begin{cases} \frac{G}{3} + \frac{M}{0,866d_4} & \text{— для } n=3, \\ \frac{G}{2} + \frac{M}{d_4} & \text{— для } n=4. \end{cases} \quad (49)$$

5.3.2. При  $n=4$ , обеспечивающих равномерное распределение нагрузки между всеми опорными стойками (точный монтаж, установка прокладок, подливка бетона и т. п.), усилие определяют по формуле

$$F_1 = \frac{G}{4} + \frac{M}{d_1} \quad (50)$$

5.3.3. Действие момента  $M$  допускается только в том случае, если опорные стойки связаны между собой жесткой рамой, препятствующей взаимному перемещению стоек.

Должно быть выполнено условие:

$$\left. \begin{array}{l} \frac{G}{4} > \frac{M}{d_1} \text{ — для } n=4 \\ \frac{G}{3} > \frac{M}{0,866d_1} \text{ — для } n=3 \end{array} \right\} \quad (51)$$

5.4. Проверка несущей способности выпуклого днища

5.4.1. Несущую способность выпуклого днища следует проверять по формулам:

$$\frac{F_1 - p \frac{\pi d_e^2}{4}}{[F]_1} + \frac{p}{[p]_1} \leq 1,0, \quad (52)$$

$$\frac{F}{[F]_1} \leq 1,0, \quad (53)$$

где  $[F]_1$  — допускаемое вертикальное усилие вычисляют по формуле (54);

$$d_e = \begin{cases} d_2 & \text{— для опорных стоек без подкладного листа,} \\ d_3 & \text{— для опорных стоек с подкладным листом;} \end{cases}$$

$[p]_1$  — допускаемое внутреннее избыточное давление в срединной области выпуклого днища по ГОСТ 14249—80.

5.4.2. Допускаемое вертикальное усилие определяют по формуле

$$[F]_1 = 1,57[\sigma](s_1 - c)^2 \frac{\cos \beta}{\cos(\alpha_2 - \beta)} \sqrt{1 + 5 \frac{d_e^2}{r_m(s_1 - c)}} \quad (54)$$

5.4.3.  $r_m$  и  $\alpha_2$  следует определять в соответствии с табл. 4.

Таблица 4

Значение  $r_m$  и  $\alpha_2$ 

Форма днища	Эллиптическое днище	Торосферическое днище типов		
	$H=0,25D$	A	B	C
$r_m$	$\frac{2D \sqrt{1 - \frac{3}{4} \left(\frac{d_4}{D}\right)^2}}{1 + \frac{1}{1 - \frac{3}{4} \left(\frac{d_4}{D}\right)^2}}$	$D$	$0,9D$	$0,8D$
$\sin \alpha_2$	$\frac{d_4}{2D \sqrt{1 - \frac{3}{4} \left(\frac{d_4}{D}\right)^2}}$	$\frac{d_4}{2D}$	$\frac{d_4}{1,8D}$	$\frac{d_4}{1,6D}$

ПРИЛОЖЕНИЕ  
Справочное

### УСЛОВНЫЕ ОБОЗНАЧЕНИЯ ВЕЛИЧИН, ПРИМЕНЯЕМЫЕ В РАСЧЕТНЫХ ФОРМУЛАХ

- $a$  — длина выступающей цилиндрической части сосуда, включая отбортовку днища (черт. 15), мм;  
 $b$  — ширина седловой опоры (черт. 15), мм;  
 $b_1$  — длина несущего ушка в основании (черт. 2), мм;  
 $b_2$  — ширина подкладного листа (черт. 2, 9, 15), мм;  
 $b_3$  — длина подкладного листа (черт. 2, 9), мм;  
 $b_4$  — ширина основной плиты опорной лапы (черт. 9), мм;  
 $c$  — сумма прибавок к расчетной толщине стенки обечайки, мм;  
 $d_1$  — диаметр окружности опорных стоек (черт. 25), мм;  
 $d_2$  — наружный диаметр опорной стойки (черт. 25), мм;  
 $d_3$  — диаметр подкладного листа (черт. 25), мм;  
 $d_4$  — диаметр опорной окружности (черт. 25), мм;  
 $d_e$  — эффективный диаметр опорной стойки, мм;  
 $e$  — длина свободно выступающей части эквивалентного сосуда (черт. 14 и 16), мм

$$e = a + \frac{2}{3}H;$$

- $e_1$  — расстояние между точкой приложения усилия и обечайкой или подкладным листом соответственно (черт. 2, 9), мм;

- $e_2$  — расстояние между осью отверстия и средней линией ушка (черт. 2), мм;  
 $e_3$  — расстояние между точкой приложения усилия и нейтральной осью кольца жесткости (черт. 3), мм;  
 $e_4$  — расстояние между стенкой сосуда и нейтральной осью кольца жесткости при пластическом изгибе (табл. 3), мм;  
 $f$  — превышение подкладного листа над гребнем опоры в окружном направлении (черт. 15), мм;  
 $g$  — расстояние между средними линиями ребер (черт. 9), мм;  
 $h_1$  — высота опорной лапы (черт. 9), мм;  
 $K_1 \div K_{19}$  — коэффициенты;  
 $l_1$  — длина опорной лапы (черт. 9), мм;  
 $l_i$  — расстояние между двумя соседними седловыми опорами (черт. 14 и 16), мм;  
 $l_e'$  — эффективная несущая длина стенки сосуда (черт. 3, 15), мм;  
 $n$  — число опор;  
 $n_T$  — запас прочности по пределу текучести;  
 $p$  — расчетное давление в условиях эксплуатации или испытания (внутреннее избыточное давление  $p > 0$ , наружное давление  $p < 0$ ), МПа;  
 $[p]$  — допускаемое наружное давление, МПа;  
 $q$  — распределенная нагрузка эквивалентного сосуда (черт. 16), Н/мм;  
 $r$  — радиус нейтрального волокна кольца жесткости (черт. 3, 15), мм;  
 $r_m$  — радиус средней кривизны днища у опорной окружности (табл. 4), мм;  
 $s$  — толщина стенки обечайки, мм;  
 $s_1$  — толщина стенки выпуклого днища (черт. 25), мм;  
 $s_2$  — толщина подкладного листа (черт. 2, 9, 15, 25), мм;  
 $t$  — ширина участка кольца жесткости, приваренного к стенке обечайки (черт. 3, 15), мм;  
 $x$  — расстояние между осью эллиптического днища и серединой опорного узла, мм;  
 $D$  — внутренний диаметр цилиндрической обечайки или выпуклого днища соответственно, мм;  
 $D_k$  — внутренний диаметр конической обечайки в сечении, соответствующем половине высоты опорного узла, мм;  
 $D_R$  — расчетный диаметр по п. 1.3.5, мм;  
 $F$  — осевое усилие (растягивающее усилие  $F > 0$ , снимающее усилие  $F < 0$ ), действующее на полную площадь сечения обечайки в направлении оси цилиндрической или конической обечайки (без учета нагрузки, возникающей от внутреннего избыточного или наружного давления), Н;  
 $F_i$  — усилие, действующее на  $i$ -ю опору в условиях эксплуатации или испытания (монтажа), Н ( $i=1$  — для ушек, лап и опорных стоек);  
 $[F]$  — допускаемое усилие из условия устойчивости, Н;  
 $[F]_i$  — допускаемое усилие на опорный элемент в условиях эксплуатации или испытания (монтажа), Н;  
 $G$  — вес сосуда в условиях эксплуатации или испытания (монтажа), Н;  
 $H$  — высота выпуклой части днища по внутренней поверхности без учета цилиндрической обечайки, мм;  
 $L$  — длина цилиндрической части сосуда, включая длину цилиндрической отбортовки днища (черт. 14), мм;

- $M$  — изгибающий момент, действующий на обечайку в сечении, где расположены опорные узлы, в условиях эксплуатации или испытания (монтажа), Н·мм;  
 $M_i$  — момент над  $i$ -й опорой, Н·мм;  
 $M_{ij}$  — максимальный момент между опорами  $i$  и  $j$ , Н·мм;  
 $[M]$  — допускаемый изгибающий момент из условия устойчивости, Н·мм;  
 $Q_i$  — максимальное поперечное усилие, действующее над  $i$ -й опорой, Н;  
 $[Q]$  — допускаемое поперечное усилие, Н;  
 $R$  — радиус сферической обечайки или сферического сегмента торосферического днища, мм;  
 $W_1$  — момент упругого сопротивления кольца жесткости при изгибе, мм<sup>3</sup>;  
 $W_K$  — момент упругого сопротивления кольца жесткости при кручении, мм<sup>3</sup>;  
 $\alpha$  — половина угла раствора при вершине конической обечайки, ...°;  
 $\alpha_1$  — угол между направлением усилия и вертикалью к стенке обечайки (черт. 2 и 3), ...°;  
 $\alpha_2$  — угол наклона меридиональной касательной у опорной окружности (черт. 25, табл. 4), ...°;  
 $\beta$  — угол между осью опорной стойки и вертикалью (черт. 25), ...°;  
 $\delta_1$  — угол охвата седловой опоры, ...°;  
 $\delta_2$  — угол охвата сосуда подкладным листом, ...°;  
 $\Phi$  — коэффициент прочности сварных швов обечайки, расположенных в области опорного узла;  
 $\Phi_1$  — коэффициент, представляющий отношение местных мембранных напряжений к местным напряжениям изгиба;  
 $\Phi_2$  — коэффициент, учитывающий степень нагрузки общими мембранными напряжениями;  
 $\overline{\sigma}_m$  — общие мембранные напряжения, МПа,  
 $\overline{\sigma}_{mx}$  — в меридиональном направлении, МПа,  
 $\overline{\sigma}_{my}$  — в окружном направлении, МПа;  
 $[\sigma_i]$  — предельное напряжение изгиба, МПа;  
 $[\sigma]$ ,  $[\sigma]_K$  — допускаемые напряжения соответственно для обечайки и кольца жесткости в условиях эксплуатации или испытания (монтажа), МПа;  
 $c$ ,  $n_T$ ,  $p$ ,  
 $[\sigma]$ ,  $[\sigma]_K$ ,  
 $[p]$ ,  $[F]$ ,  
 $[M]$  и  $[Q]$  — по ГОСТ 14249—80.

Редактор *О. К. Абашкова*  
Технический редактор *В. И. Тушева*  
Корректор *Б. А. Мурадов*

Сдано в наб. 02.07.84 Подп. в печ. 11.09.84 2,25 усл. п. л. 2,5 усл. кр.-отт. 1,86 уч.-изд. л.  
Тир. 20000

---

Ордена «Знак Почета» Издательство стандартов, 123840, Москва, ГСП,  
Новопресненский пер., 3.  
Калужская типография стандартов, ул. Московская, 256. Зак. 1984