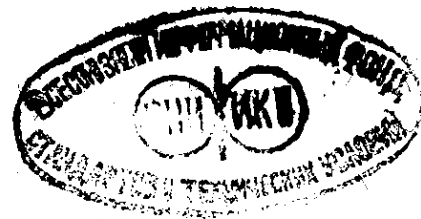


МЕЖГОСУДАРСТВЕННЫЕ СТАНДАРТЫ

ВТУЛКИ КОНДУКТОРНЫЕ

Издание официальное

БЗ 3-93/242, 243



МЕЖГОСУДАРСТВЕННЫЙ СОВЕТ
ПО СТАНДАРТИЗАЦИИ, МЕТРОЛОГИИ И СЕРТИФИКАЦИИ

Минск

ВТУЛКИ КОНДУКТОРНЫЕ
ОБЩИЕ ТЕХНИЧЕСКИЕ ТРЕБОВАНИЯ

Издание официальное

МЕЖГОСУДАРСТВЕННЫЙ СОВЕТ
ПО СТАНДАРТИЗАЦИИ, МЕТРОЛОГИИ И СЕРТИФИКАЦИИ

Минск

Предисловие

1 РАЗРАБОТАН Техническим комитетом по стандартизации № 224 «Технологическая оснастка»

ВНЕСЕН Госстандартом Российской Федерации

2 ПРИНЯТ Межгосударственным Советом по стандартизации, метрологии и сертификации 15.04.94 (отчет Технического секретариата № 2)

За принятие проголосовали:

Наименование государств	Наименование национального органа стандартизации
Республика Армения Республика Беларусь Республика Казахстан	Армгосстандарт Белстандарт Госстандарт Республики Казахстан
Кыргызская Республика Республика Молдова Российская Федерация Туркменистан Республика Узбекистан Украина	Кыргызстандарт Молдовастандарт Госстандарт России Туркменгосстандарт Узгосстандарт Госстандарт Украины

3 Постановлением Комитета Российской Федерации по стандартизации, метрологии и сертификации от 20.04.95 № 224 межгосударственный стандарт ГОСТ 26238—93 введен в действие непосредственно в качестве государственного стандарта Российской Федерации с 1 июля 1996 г.

4 ВЗАМЕН ГОСТ 26238—84

© ИПК Издательство стандартов, 1995

Настоящий стандарт не может быть полностью или частично воспроизведен, тиражирован и распространен на территории Российской Федерации в качестве официального издания без разрешения Госстандарта России

1 Область применения	5
2 Нормативные ссылки	5
3 Технические требования	6
4 Транспортирование и хранение	9

ВТУЛКИ КОНДУКТОРНЫЕ
Общие технические требования
Jig bushes. Specifications

Дата введения 1996—07—01

1 ОБЛАСТЬ ПРИМЕНЕНИЯ

Настоящий стандарт распространяется на постоянные, сменные и быстросменные кондукторные втулки, предназначенные для направления сверл, и промежуточные втулки к приспособлениям металлорежущих станков.

Стандарт не распространяется на кондукторные и промежуточные втулки к приспособлениям металлорежущих станков, разработанным до 01.01.86.

Требования настоящего стандарта являются обязательными, кроме пунктов 3.5, 3.6 и 3.17. Стандарт пригоден для сертификации.

Требования по безопасности изложены в пункте 3.1.

2 НОРМАТИВНЫЕ ССЫЛКИ

В настоящем стандарте использованы ссылки на следующие стандарты:

ГОСТ 9.014—78 ЕСЗКС. Временная коррозионная защита изделий. Общие требования.

ГОСТ 12.2.029—88 ССБТ. Приспособления станочные. Требования безопасности.

ГОСТ 515—77. Бумага упаковочная битумированная и дегтевая. Технические требования.

ГОСТ 1435—90. Сталь нелегированная инструментальная. Технические условия

ГОСТ 2697—83. Пергамин кровельный. Технические условия.

ГОСТ 4543—71. Сталь легированная конструкционная. Технические условия.

ГОСТ 5950—73. Прудки и полосы из инструментальной легированной стали. Технические условия.

ГОСТ 10354—82. Пленка полиэтиленовая. Технические условия

ГОСТ 10923—82. Рубероид. Технические условия.

ГОСТ 15150—69. Машины, приборы и другие технические изделия. Исполнения для различных климатических районов. Категории, условия эксплуатации, хранения и транспортирования в части воздействия климатических факторов внешней среды.

ГОСТ 21474—75. Рифления прямые и сетчатые. Форма и основные размеры.

ГОСТ 24643—81. Основные нормы взаимозаменяемости. Допуски, формы и расположения. Числовые значения

3 ТЕХНИЧЕСКИЕ ТРЕБОВАНИЯ

3.1 Кондукторные и промежуточные втулки должны изготавливаться в соответствии с требованиями настоящего стандарта, ГОСТ 30086, ГОСТ 12.2.029 и по рабочим чертежам, утвержденным в установленном порядке.

3.2 Материал втулок диаметром d_1 до 10 мм — сталь марки 9ХС по ГОСТ 5950, свыше 10 до 26 мм — сталь марки У10 по ГОСТ 1435, свыше 26 мм — сталь марки 20Х по ГОСТ 4543. Допускается изготовление втулок из других материалов, механические свойства которых не ниже указанных марок сталей 9ХС, У10 и 20Х.

3.3 Твердость втулок не менее 61 НRC₃. Втулки из стали 20Х цементировать, глубина цементированного слоя 0,6 ... 1,0 мм.

3.4 Постоянные и промежуточные втулки должны устанавливаться с полем допуска Н7.

3.5 Допускается применение постоянных и промежуточных втулок с другими полями допусков диаметра втулки d .

3.6 Допускается применение других посадок сменных и быстросменных втулок в промежуточные втулки.

3.7 Допуск concentричности оси диаметра втулки d относительно оси отверстия d_1 должен не превышать, мм:

0,01 — для постоянных кондукторных втулок диаметрами d_1 до 5 мм;

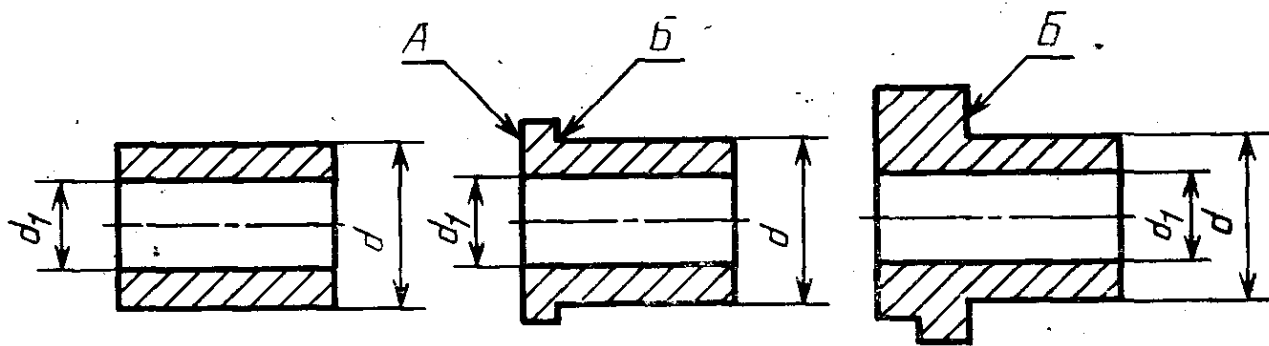
0,02 — диаметры d_1 свыше 5 до 30 мм для постоянных кондукторных втулок;

диаметры d_1 от 8 до 30 мм для промежуточных втулок;

для сменных и быстросменных втулок диаметрами d_1 свыше 0 до 22 мм;

0,04 — для сменных и быстросменных втулок диаметрами d_1 свыше 22 мм.

3.8 Допуск торцового биения поверхностей А и Б относительно оси диаметра d — по 5-й степени точности ГОСТ 24643.



3.9 Неуказанные предельные отклонения размеров: Н12, h12, $\pm \frac{t_2}{2}$.

3.10 Канавки для выхода шлифовального круга — по ГОСТ 8820 исполнения 4, кроме специальной.

3.11 Рифление сетчатое на буртике сменных и быстросменных втулок — по ГОСТ 21474.

3.12 На поверхностях втулок не допускаются трещины, царапины, забоины, задиры, следы коррозии и другие дефекты, снижающие качество втулок.

3.13 Маркировать: условное обозначение втулки и товарный знак предприятия-изготовителя.

3.14 Условное обозначение втулок должно содержать: индекс наименования втулки, размер d_1 , размер l для постоянной и промежуточной втулок, или размер l_4 для сменной и быстросменной втулок и обозначение стандарта.

Пример условного обозначения постоянной кондукторной втулки (П) с размерами $d_1 = 1$ мм и $l = 9$ мм:

П 1×9 ГОСТ 26238—93

То же с буртиком (ПБ):

ПБ 1×9 ГОСТ 26238—93

То же промежуточной втулки (Пр) с размерами $d_1 = 8$ мм и $l = 10$ мм:

Пр 8×10 ГОСТ 26238—93

То же с буртиком (ПрБ):

ПрБ 8×10 ГОСТ 26238—93

То же сменной втулки (См) с размерами $d_1=4$ мм и $l_4=10$ мм:

См 4×10 ГОСТ 26238—93

То же быстросменной кондукторной втулки (Б/см) с размерами $d_1=4$ мм и $l_4=10$ мм:

Б/см 4×10 ГОСТ 26238—93

То же с отверстием под штифт (Б/см.Ш):

Б/см.Ш 4×10 ГОСТ 26238—93

3.15 Маркировку следует наносить: на кондукторные и промежуточные втулки диаметром $d_1 \leq 20$ мм и фланцы в связке по 5—10 шт. на бирке типографским, литографическим, электролитическим способами, окраской по трафарету, штампованием, выжиганием, продавливанием, печатанием на машинке, маркировочными машинами;

на постоянные и промежуточные втулки диаметром $d_1 > 20$ мм типографской краской на диаметре d ;

на сменные и быстросменные втулки диаметром $d_1 > 20$ мм электрографом или типографской краской по торцу буртика.

3.16 Маркировка должна быть четкой, ровной, не нарушать качества поверхности изделия.

3.17 Допускается маркировать на верхнем торце втулок диаметр d_1 .

3.18 Каждая втулка и фланец перед упаковкой в транспортную тару должны быть подвергнуты консервации по ГОСТ 9.014 для группы изделий 1.

3.19 Упаковка в одну транспортную тару изделий разных типов-размеров не допускается.

3.20. Транспортная тара должна быть выложена изнутри одним из следующих материалов: рубироидом по ГОСТ 10923, пергаментом по ГОСТ 2697, бумагой упаковочной битумированной по ГОСТ 515, полиэтиленовой пленкой по ГОСТ 10354.

Масса упаковочной тары «брутто» должна быть не более 50 кг.

3.21 В тару должен быть вложен упаковочный лист, содержащий наименование и товарный знак предприятия-изготовителя, наименование и условное обозначение изделия по стандарту, количество изделий и дату упаковки.

В транспортную тару должен быть вложен контрольный талон упаковщика, напечатанный типографским способом.

Допускается вместо вкладки талона проставка номера упаковщика штампом на поверхности тары или компостером на ярлыке.

Ярлык должен быть напечатан типографским способом и наклеен на тару.

4 ТРАНСПОРТИРОВАНИЕ И ХРАНЕНИЕ

4.1 Втулки транспортируются всеми видами транспорта согласно правилам перевозок грузов, действующих на этих видах транспорта.

4.2 Условия хранения — по ГОСТ 151150.

УДК 621.9.077-229.25:006.354

ОКС 25.060.10 Г27 ОКП 39 6190

Ключевые слова: втулка, кондукторная, постоянная, сменная, промежуточная, посадка, допуск
