

КРЕМНИЙ ПОЛУПРОВОДНИКОВЫЙ И ИСХОДНЫЕ
ПРОДУКТЫ ДЛЯ ЕГО ПОЛУЧЕНИЯМетод определения дихлорсилана, трихлорсилана
и тетрахлорида кремнияSemiconductor silicon and raw materials
for its production. Method of dichlorsilane, trichlorsilane
and silicon tetrachloride determinationГОСТ
26239.8—84

ОКСТУ 1709

Постановлением Государственного комитета СССР по стандартам от 13 июля
1984 г. № 2491 срок действия установлен

с 01.01.86

до 01.01.91

Несоблюдение стандарта преследуется по закону

Настоящий стандарт устанавливает хроматографический метод определения дихлорсилана от 0,02 до 10 %, трихлорсилана от 0,02 до 100 % и тетрахлорида кремния от 0,02 до 100 %, в четыреххлористом кремнии ректификационно очищенном и в смесях четыреххлористого кремния с трихлорсиланом.

Метод основан на хроматографическом разделении компонентов в изотермическом режиме с последующим детектированием по теплопроводности и расчетом массовых долей определяемых компонентов по площадям хроматографических пиков с учетом коэффициентов относительной чувствительности детектора к определяемым компонентам.

1. ОБЩИЕ ТРЕБОВАНИЯ

1.1. Общие требования к методу анализа — по ГОСТ 26239.0—84.

2. АППАРАТУРА, МАТЕРИАЛЫ И РЕАКТИВЫ

Хроматограф ЛХМ-8МД с детектором по теплопроводности, регистрирующим устройством, блоком осушки газа-носителя, шприцевой системой ввода образцов.

Хроматографические колонки стеклянные или металлические длиной 4 м, диаметром 2—4 мм.

Издание официальное

Перепечатка воспрещена

★

Электронный интегратор И-02.

Ловушка стеклянная (черт. 1) с гидроксидью калия, ч.д.а., таблетированной.

Форвакуумный насос ВН 461М.

Сушильный шкаф вакуумный на температуру до 200 °С.

Стаканы стеклянные вместимостью 200 см³.

Чашки фарфоровые диаметром 50 мм.

Воронка стеклянная с отроостком диаметром 2—4 мм.

Весы аналитические.

Секундомер по ГОСТ 5072—79.

Шприцы хроматографические со шкалой 0—10 мкл.

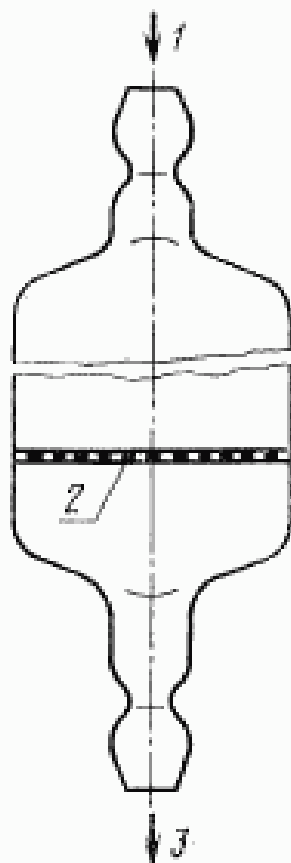
Бюксы стеклянные по ГОСТ 25336—82 на 5—10 см³.

Стеклоткань.

Трубка фторопластовая диаметром 5 мм.

Пробоотборник стеклянный вместимостью 50—100 см³ с фторопластовым краном (черт. 2).

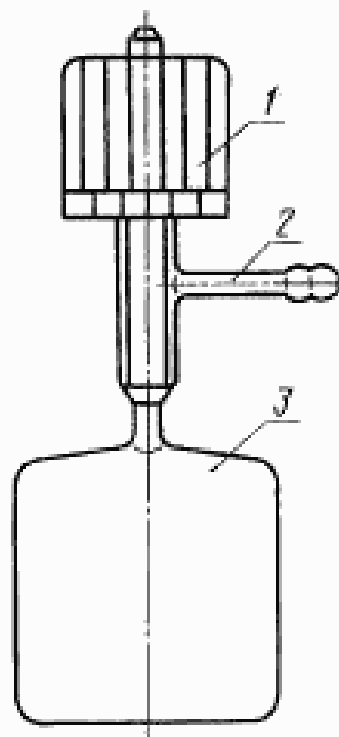
Стеклянная ловушка



1—вход газа-носителя;
2—решетка;
3—выход газа-носителя

Черт. 1

Пробоотборник



1—фторопластовый кран;
2—наружная полость крана;
3—стеклянная емкость

Черт. 2

Пипетки стеклянные вместимостью 10—20 см³.

Носители твердые силианизированные: хроматон N—AW, сферо-хром-2, цветохром 1 КДМДХС, фракции зернением 0,250—0,315 мм.

Неподвижная фаза — полиметилсилоксановый каучук SE-30.

Трихлорсилан очищенный с массовой долей примесей не более 0,01 %.

Тетрахлорид кремния очищенный с массовой долей примесей не более 0,01 %.

Спирт этиловый ректификованный технический по ГОСТ 18300—72.

Ацетон по ГОСТ 2603—79.

Эфир диэтиловый х.ч.

Газ-носитель — гелий газообразный в. ч.

Азот жидкий по ГОСТ 9293—74.

Хлороформ медицинский по ГОСТ 20015—74.

Ангидрон.

Фосфор пятнопись.

Цеолит Na5X.

3. ПОДГОТОВКА К АНАЛИЗУ

3.1. Приготовление сорбента и заполнение хроматографических колонок

Твердый носитель — хроматон N—AW, сферо-хром-2 или цветохром 1 КДМДХС — просушивают в сушильном шкафу при 120—130 °С в течение 5—6 ч. Высушенный носитель (~100 г) взвешивают в фарфоровой чашке с погрешностью не более 0,01 г.

Неподвижную фазу в количестве 10 % от массы твердого носителя взвешивают в стакане с погрешностью не более 0,01 г и растворяют в хлороформе (10 см³ на 1 г неподвижной фазы).

Заливают твердый носитель в фарфоровой чашке раствором неподвижной фазы в хлороформе и тщательно перемешивают. Затем растворитель испаряют при непрерывном перемешивании, нагревая при 50 °С на закрытой электроплитке в вытяжном шкафу.

Хроматографические колонки перед заполнением прочищают ватным тампоном на проволоке и промывают последовательно ацетоном, этиловым спиртом и диэтиловым эфиром. По окончании промывки колонку сушат при 100—120 °С при продувке газом-носителем в течение 30 мин.

Один конец чистой высушенной колонки закрывают тампоном из стеклоткани и соединяют вакуумным шлангом ПВХ с линией форвакуумной откачки. Через другой конец производят заполнение колонки сорбентом с помощью воронки при непрерывной откачке и легкой вибрации колонки. Следует заполнять колонку до уровня на 3—5 мм ниже торца. По окончании заполнения второй конец колонки также закрывают тампоном из стеклоткани. Качество запол-

нения стеклянных колонок проверяют визуально. При наличии пустот их устраняют легким встряхиванием колонки. Металлические колонки заполняют дозированным по объему количеством сорбента.

Заполненную колонку устанавливают в термостат хроматографа и кондиционируют — продувают сухим газом-носителем в течение 5—6 ч при 250 °С. Нагрев до 250 °С проводят со скоростью 10—15 °С/мин.

Для сушки газа-носителя на линии подачи газа устанавливают две колонки: первая по ходу газа-носителя заполняется ангидридом, вторая — пятиокисью фосфора в смеси с цеолитом Na5X (10 % пятиоксида фосфора от массы цеолита). Кондиционированную колонку подсоединяют к детектору.

3.2. Приготовление градуировочной смеси

Приготовление градуировочной смеси проводится смешиванием компонентов в проботборнике.

Градуировочная смесь содержит трихлорсилан и тетрахлорид кремния, массовая доля трихлорсилана в смеси составляет 20 %, тетрахлорида кремния — 80 %.

Взвешивают проботборник на аналитических весах. Заливают в проботборник 20 см³ чистого тетрахлорида кремния. Откачивают форвакуумным насосом наружную полость крана для удаления избытка тетрахлорида кремния. Взвешивают проботборник с тетрахлоридом кремния на аналитических весах и по разности масс определяют количество введенного в проботборник тетрахлорида кремния (m_1) в граммах. Вводят в проботборник 5 см³ трихлорсилана и также весовым методом определяют его количество (m_2) в граммах. Массовые доли компонентов (Q_i) в процентах вычисляют по формуле

$$Q_i = \frac{m_i}{m_1 + m_2} \cdot 100,$$

где m_i — масса i -го компонента в смеси, г.

Градуировочную смесь хранят в проботборнике, не допуская длительного контакта смеси с атмосферой.

3.3. Определение коэффициентов относительной чувствительности

Определение коэффициентов относительной чувствительности производится по хроматограмме градуировочной смеси.

Включают хроматограф и выводят хроматограф на рабочий режим в соответствии с инструкцией по эксплуатации прибора.

Рабочий режим хроматографа:

Параметр	Номинальное значение
Ток детектора	90—100 мА
Температура термостата детектора	120—130 °С
Температура колонки	60 °С

Температура испарителя	120 °С
Объемная скорость газа-носителя (гелия)	20—40 см ³ /мин
Скорость ленты потенциометра	600 мм/ч.

Время выхода прибора на режим — 2 ч. После выхода на режим перед началом работы проводят тренировку колонки посредством 7—10-кратного введения дозы градуировочной смеси объемом $2 \cdot 10^{-3}$ см³.

Введение доз осуществляется с помощью шприца.

В колонку готового к работе прибора с помощью шприца вводят 1 мкл градуировочной смеси и регистрируют хроматограмму.

Идентификацию пиков хроматограммы проводят по порядку выхода компонентов. В принятых условиях анализа первым из колонки элюируется трихлорсилан, затем — тетрахлорид кремния.

Площади хроматографических пиков (S_i) трихлорсилана и тетрахлорида кремния в вольтах на секунду определяют с помощью электронного интегратора.

Коэффициент относительной чувствительности для трихлорсилана (K_{SiHCl_3}) по тетрахлориду кремния вычисляют по формуле

$$K_{SiHCl_3} = \frac{Q_{SiHCl_3} \cdot S_{SiCl_4}}{S_{SiHCl_3} \cdot Q_{SiCl_4}},$$

где Q_{SiHCl_3} , Q_{SiCl_4} — массовые доли трихлорсилана и тетрахлорида кремния в градуировочной смеси, %

S_{SiHCl_3} , S_{SiCl_4} — площади хроматографических пиков трихлорсилана и тетрахлорида кремния на хроматограмме градуировочной смеси, В/с.

Процедуру снятия хроматограммы градуировочной смеси, определения площадей хроматографических пиков и расчета K_{SiHCl_3} повторяют трижды. Затем вычисляют среднее арифметическое результатов трех определений \bar{K}_{SiHCl_3} .

Допустимое расхождение крайних значений K_{SiHCl_3} составляет 3 %. В случае больших расхождений определение коэффициента относительной чувствительности следует провести заново.

Коэффициент относительной чувствительности для дихлорсилана по тетрахлориду кремния $K_{SiH_2Cl_2}$ вычисляют по формуле

$$K_{SiH_2Cl_2} = 1 - 2(1 - \bar{K}_{SiHCl_3}).$$

3.4. Подготовка анализируемой пробы

Пробоотборник откачивают до остаточного давления 10^{-1} тор (13 Па). К откаченному пробоотборнику присоединяют фторопластовую трубочку диаметром 5 мм. Свободный конец трубочки погружают в емкость с пробой и открывают кран пробоотборника. Проба засасывается в пробоотборник. Закрывают кран и откачивают наружную полость крана пробоотборника форвакуумным насосом для удаления избытка пробы. Отобранную пробу переливают в бюкс.

4. ПРОВЕДЕНИЕ АНАЛИЗА

Рабочий режим хроматографа при проведении анализа должен быть идентичен режиму, установленному при регистрации хроматограмм градуировочной смеси для расчета коэффициентов относительной чувствительности. Параметры режима приведены в п. 3.3.

Перед началом анализа проводят тренировку колонки хроматографа посредством 7—10-кратного введения доз пробы объемом 5 мкл. Дозирование производится с помощью шприца.

Дозирование пробы при анализах производится с помощью шприца. Объем вводимой шприцем дозы должен составлять 5—10 мкл.

Регистрацию пиков хроматограммы проводят в положении аттенюатора, обеспечивающем нахождение максимума пика в оптимальном интервале шкалы потенциометра. Площади хроматографических пиков (S_i) всех компонентов пробы определяют с помощью электронного интегратора.

Запись хроматограммы и определение значений S_i всех компонентов повторяют трижды.

5. ОБРАБОТКА РЕЗУЛЬТАТОВ

5.1. Идентификация компонентов пробы проводится по порядку выхода и по относительным удерживаемым объемам, указанным в табл. 1.

Таблица 1

Компонент	Относительный удерживаемый объем
Дихлорсилан	0,71
Трихлорсилан	1,0
Тетрахлорид кремния	2,31

5.2. Массовые доли компонентов в пробе (X_i) в процентах вычисляют по формуле

$$X_i = \frac{K_i \cdot S_i}{\sum_{i=1}^n K_i \cdot S_i} \cdot 100,$$

где K_i — коэффициент относительной чувствительности для i -го компонента по тетрачлориду кремния;

S_i — площадь хроматографического пика i -го компонента, В/с;

n — число компонентов в пробе.

За результат анализа принимают среднее арифметическое результатов трех параллельных определений.

5.3. Разность между наибольшим и наименьшим из результатов трех параллельных определений с доверительной вероятностью $P=0,95$ не должна превышать значений абсолютных допускаемых расхождений трех результатов параллельных определений, указанных в табл. 2.

Таблица 2

Компонент	Массовая доля компонента, %	
	0,02	Абсолютное допускаемое расхождение, %
Дихлорсилан	0,02	0,02
	0,1	0,03
	0,5	0,09
	1,0	0,13
	5,0	0,3
	10,0	0,8
Трихлорсилан	0,02	0,01
	0,1	0,02
	1,0	0,12
	5,0	0,2
	10	0,3
	50	1,8
Тетрахлорид кремния	0,02	0,01
	0,1	0,01
	0,5	0,05
	5,0	0,2
	10	0,5
	30	0,8
	50	1,2
	100	1,9

5.4. Правильность результатов анализа контролируют по синтетическим смесям. Для этого по п. 3.2 готовят две смеси состава, близкого к приведенным в табл. 3.

Таблица 3

Номер смеси	Массовая доля компонента в смеси, %	
	трихлорсилан	тетрахлорид кремния
1	20	80
2	5,0	95,0

Определяют коэффициент относительной чувствительности для трихлорсилана по тетрахлориду кремния по п. 3.3 с использованием смеси 1. Затем по разд. 4 проводят анализ смеси 2 и по разд. 5 вычисляют содержание в ней трихлорсилана и тетрахлорида кремния, используя при расчете коэффициент относительной чувствительности, полученный на смеси 1.

Анализ считается правильным, если абсолютная величина разности между результатами определения и массовой долей компонентов в смеси 2 с доверительной вероятностью $P=0,95$ не превышает 0,1 % для трихлорсилана и 0,7 % для тетрахлорида кремния.

Изменение № 1 ГОСТ
ПРОДУКТЫ для его полу
тетрахлорида кремни

Утверждено и в
СССР по управлению

Раздел 2. Замен
Пункт 3.2. Втор
«около 80 %».