



**ГОСУДАРСТВЕННЫЙ СТАНДАРТ
СОЮЗА ССР**

**ПОДШИПНИКИ РАДИАЛЬНЫЕ
И УПОРНЫЕ ДВОЙНЫЕ РОЛИКОВЫЕ
КОМБИНИРОВАННЫЕ**

ТЕХНИЧЕСКИЕ УСЛОВИЯ

ГОСТ 26290—90

Издание официальное



**ГОСУДАРСТВЕННЫЙ КОМИТЕТ СССР ПО УПРАВЛЕНИЮ
КАЧЕСТВОМ ПРОДУКЦИИ И СТАНДАРТАМ**

Москва

20 коп. БЗ 3—90/174

**ПОДШИПНИКИ РАДИАЛЬНЫЕ И УПОРНЫЕ
ДВОЙНЫЕ РОЛИКОВЫЕ КОМБИНИРОВАННЫЕ**

Технические условия

Combined roller radial needle and double
direction thrust bearings.
Specifications.

**ГОСТ
26290—90**

ОКП 46 4420

Срок действия с 01.07.91
до 01.07.96

Настоящий стандарт распространяется на комбинированные роликовые радиальные с игольчатыми роликами и двойные упорные с короткими цилиндрическими роликами подшипники, предназначенные для восприятия радиальных и двусторонних осевых нагрузок.

Стандарт устанавливает конструктивные исполнения, основные размеры и технические требования.

1. ОСНОВНЫЕ РАЗМЕРЫ

1.1. Стандарт устанавливает следующие конструктивные исполнения подшипников:

РИК — подшипник роликовый игольчатый комбинированный;

РИКБ — подшипник роликовый игольчатый комбинированный с фланцевым наружным кольцом;

РИК...К — подшипник роликовый игольчатый комбинированный с широким тугим кольцом;

РИКБ...К — подшипник роликовый игольчатый комбинированный с фланцевым наружным кольцом и с широким тугим кольцом.

1.2. Основные размеры подшипников должны соответствовать указанным на черт. 1—4 и в табл. 1—4.

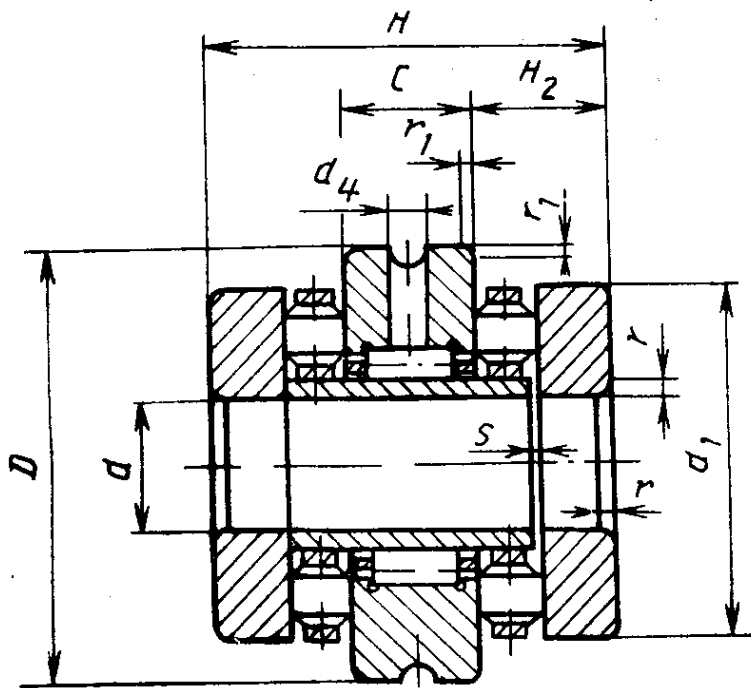
Издание официальное



Перепечатка воспрещена

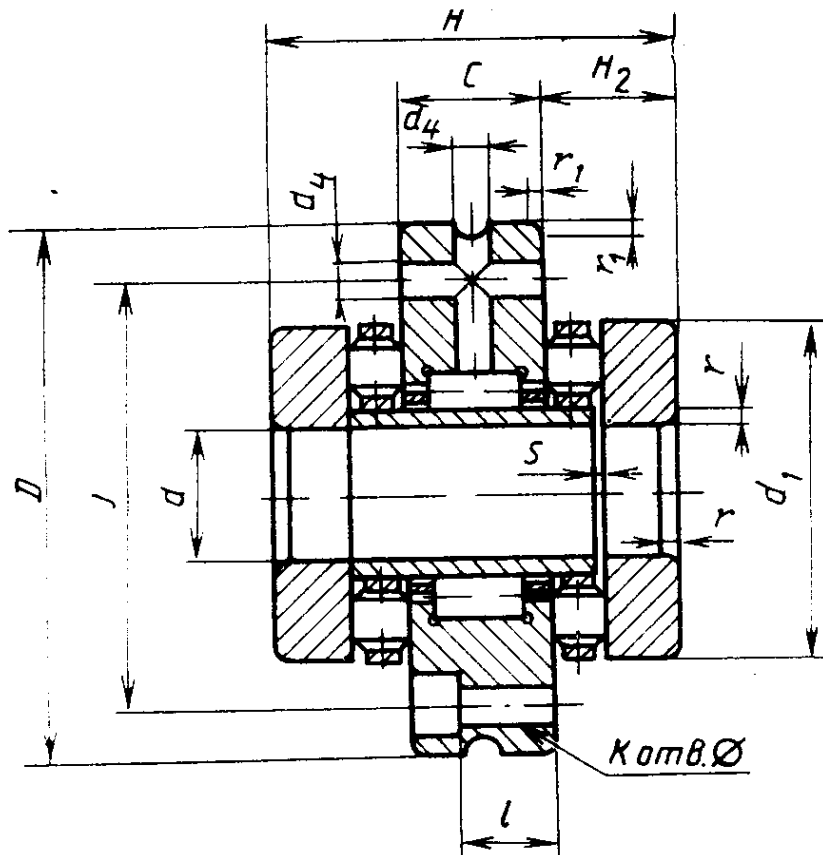
© Издательство стандартов, 1990

Исполнение РИК



Черт. 1

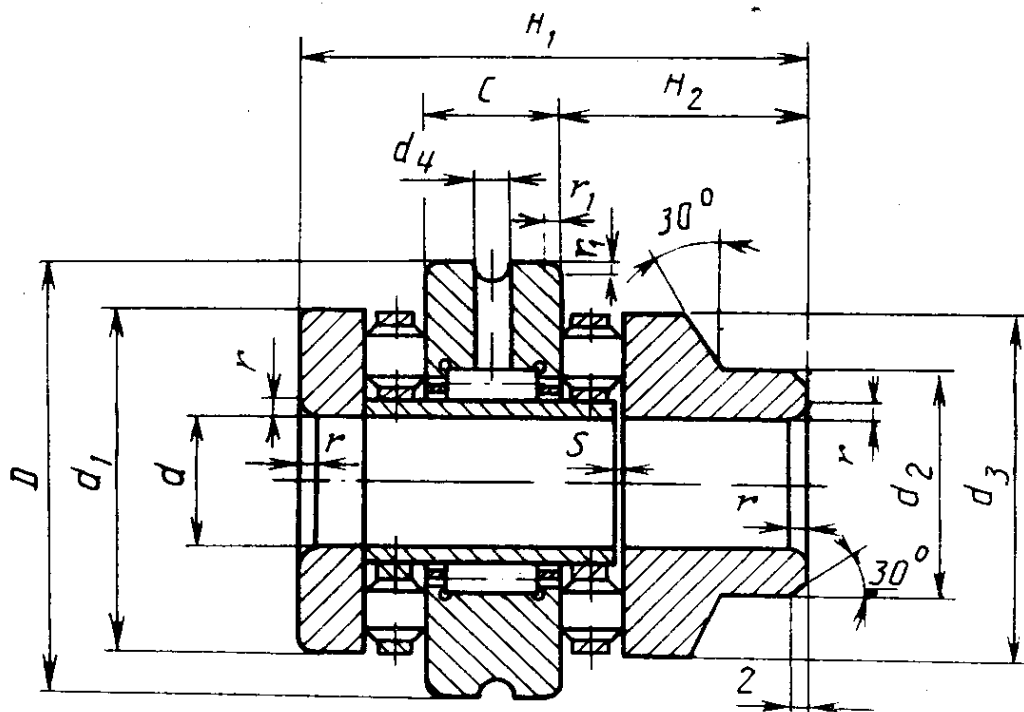
Исполнение РИКБ



Черт. 2

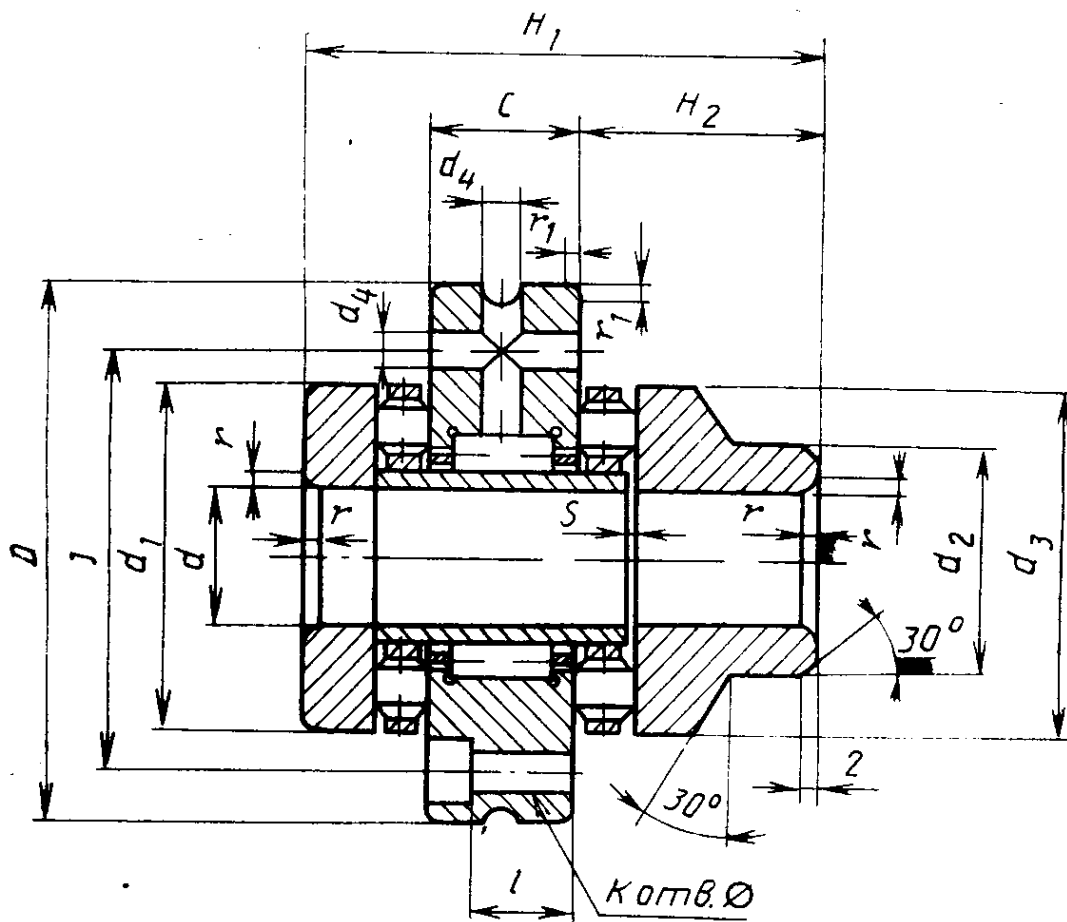
Комб. Ø

Исполнение РИК...К



Черт. 3

Исполнение РИКБ...К



Черт. 4

Обозначения, принятые на черт. 1—4:

- d — номинальный диаметр отверстия тугих колец и внутреннего кольца радиального ряда;
- d_1 — номинальный наружный диаметр тугого кольца;
- D — номинальный наружный диаметр наружного (фланцевого наружного) кольца;
- d_2 — номинальный наружный диаметр хвостовика широкого тугого кольца;
- d_3 — номинальный наружный диаметр широкого тугого кольца;
- d_4 — номинальный диаметр отверстия для смазки;
- I — номинальный диаметр расположения осей отверстий для смазки и под крепежные винты;
- H, H_1 — номинальная монтажная высота подшипника;
- H_2 — расстояние от торцевой поверхности наружного кольца до торцевой поверхности тугого кольца;
- C — номинальная ширина наружного и фланцевого наружного колец подшипника;
- l — длина отверстия под винт наружного кольца;
- B — номинальная ширина хвостовика широкого тугого кольца;
- S — номинальный осевой зазор между торцами тугого (широкого тугого) и внутреннего колец скомплектованного подшипника;
- r — координата монтажной фаски тугих колец;
- r_{sm1n} — наименьший предельный размер r ;
- r_1 — координата монтажной фаски наружного (фланцевого наружного) кольца;
- $r_{1\text{sm1n}}$ — наименьший предельный размер r_1 ;
- K — количество отверстий под крепежные винты.

Примечание. Чертежи не определяют внутреннюю конструкцию подшипника.

Серия диаметров 7
Размеры, мм

Обозначение подшипника	d	d ₁	D	H	H ₁	C	B	d ₂	d ₃	d ₄	l	r _{smin}	r _{1smin}	S, мкм +2	Масса, кг для подшипников			
															с метал-лическим сепаратором		с пласт-массовым сепаратором	
															РИК	РИКБ	РИК	РИКБ
РИК 1545	15	35	45	40	53	16	11	24	34	2,5	—	0,3	0,3	3	0,38	0,41	0,34	0,37
РИКБ 1560К	15	35	60	40	53	16	11	24	34	4,0	46	0,3	0,3	3	0,47	0,50	0,42	0,45
РИК 2052	20	42	52	46	60	16	11	30	40	2,5	—	0,6	0,6	3	0,46	0,51	0,41	0,46
РИКБ 2068К	20	42	68	46	60	20	11	30	40	4,0	53	0,6	0,6	3	0,62	0,68	0,56	0,61
РИК 2557	25	47	57	50	65	20	11	36	45	3,0	—	0,6	0,6	3	0,58	0,66	0,53	0,59
РИКБ 2575К	25	47	75	50	65	20	11	36	45	4,0	58	0,6	0,6	3	0,87	0,94	0,78	0,84
РИК 3062	30	52	62	50	65	20	11	40	50	3,0	—	0,6	0,6	3	0,66	0,84	0,60	0,75
РИКБ 3080К	30	52	80	50	65	20	11	40	50	4,0	63	0,6	0,6	3	0,95	1,00	0,85	0,90
РИК 3570	35	60	70	54	70	20	12	45	58	3,0	—	1,0	0,6	3	0,88	1,04	0,80	0,93
РИКБ 3590К	35	60	90	54	70	20	12	45	58	4,0	73	1,0	0,6	3	1,25	1,40	1,12	1,25
РИК 4075	40	65	75	54	70	20	12	50	62	3,0	—	1,0	0,6	3	0,99	1,12	0,90	1,00
РИКБ 40100К	40	65	100	54	70	20	12	50	62	5,0	80	1,0	0,6	3	1,51	1,62	1,35	1,45
РИК 4580	45	70	80	60	75	25	12	56	68	3,0	—	1,0	0,6	3	1,23	1,42	1,12	1,27
РИКБ 45105К	45	70	105	60	75	25	12	56	68	5,0	85	1,0	0,6	3	1,90	2,07	1,70	1,85
РИК 5090	50	78	90	60	78	25	12	60	75	3,0	—	1,0	0,6	3	1,58	1,99	1,43	1,78
РИКБ 50115К	50	78	115	60	78	25	12	60	75	5,0	94	1,0	0,6	3	2,35	2,74	2,10	2,45

Таблица 2

<i>d</i>	<i>H₂</i>		<i>l</i>
	РИК, РИКБ	РИК...К, РИКБ...К	
15	12	25	9
20	15	29	9
25, 30	15	30	13
35	17	33	13
40	17	33	11
45	17,5	32,5	16
50	17,5	35,5	16

Серия диаметров 9

Размеры, мм

Обозначение подшипника	d	d ₁	D	H	H ₁	C	B	d ₂	d ₃	d ₄	l	r _{smin}	r _{1smin}	S, мкм +2	Масса, кг для подшипников			
															с метал-лическим сепаратором		с пласт-массовым сепаратором	
															РИК РИКБ	РИК РИКБ	РИК РИКБ	РИК РИКБ
РИК 2062	20	52	62	60	75	20	11	40	50	3,0	—	1,0	0,6	4	0,96	1,10	0,87	0,99
РИКБ 2080К	20	52	80	60	75	20	11	40	50	4,0	63	1,0	0,6	4	1,23	1,36	1,10	1,22
РИК 2572К	25	62	72	60	75	20	11	48	60	3,0	—	1,0	0,6	4	1,29	1,47	1,17	1,32
РИКБ 2590К	25	62	90	60	75	20	11	48	60	5,0	73	1,0	0,6	4	1,79	1,96	1,60	1,75
РИК 3080К	30	68	80	66	82	20	12	52	65	3,0	—	1,0	0,6	5	1,65	1,90	1,50	1,70
РИКБ 30105К	30	68	105	66	82	20	12	52	65	5,0	85	1,0	0,6	5	2,01	2,07	1,80	1,85
РИК 3585К	35	73	85	66	82	20	12	60	72	3,0	—	1,0	0,6	5	1,82	1,84	1,60	1,65
РИКБ 35110К	35	73	110	66	82	20	12	60	72	5,0	88	1,0	0,6	5	2,18	2,40	1,95	2,15
РИК 4090К	40	78	90	75	93	25	12	60	75	3,0	—	1,0	0,6	5	2,30	2,67	2,09	2,39
РИКБ 40115К	40	78	115	75	93	25	12	60	75	5,0	94	1,0	0,6	5	3,02	3,36	2,70	3,00
РИК 45105К	45	90	105	82	103	25	14	70	88	3,0	—	1,0	0,6	5	3,30	3,83	3,02	3,42
РИКБ 45130К	45	90	130	82	103	25	14	70	88	6,0	105	1,0	0,6	5	4,36	4,82	3,90	4,30
РИК 50110К	50	95	110	82	103	25	14	75	92	3,0	—	1,1	0,6	5	3,63	4,20	3,30	3,75
РИКБ 50140К	50	95	140	82	103	25	14	75	92	6,0	113	1,1	0,6	5	4,70	5,20	4,20	4,65
РИК 55115К	55	100	115	82	103	25	14	80	98	3,0	—	1,1	0,6	5	3,80	4,48	3,50	4,00
РИКБ 55145К	55	100	145	82	103	25	14	80	98	6,0	118	1,1	0,6	5	5,04	5,60	4,50	5,00
РИК 60120К	60	105	120	82	103	25	16	90	102	3,0	—	1,1	0,6	5	4,10	5,43	3,70	4,85
РИКБ 60150К	60	105	150	82	103	25	16	90	102	6,0	123	1,1	0,6	5	5,26	5,99	4,70	5,35
РИК 65125К	65	110	125	82	103	25	16	90	108	3,0	—	1,1	0,6	5	4,40	5,15	4,00	4,60
РИКБ 65155К	65	110	155	82	103	25	16	90	108	6,0	128	1,1	0,6	5	5,71	6,38	5,10	5,70
РИК 70130К	70	115	130	82	103	25	16	100	112	3,0	—	1,1	0,6	5	4,50	5,43	4,10	4,85
РИКБ 70160К	70	115	160	82	103	25	16	100	112	6,0	133	1,1	0,6	5	5,82	6,66	5,20	5,95

Размеры, мм

Обозначение подшипника	d	d ₁	D	H	H ₁	C	B	d ₂	d ₃	d ₄	l	r ₁ min	r ₁ min	S, мкм +2	Масса, кг для подшипников			
															с метал-лическим сепаратором		с пласт-массовым сепаратором	
															РИК РИКБ	РИК...К РИКБ...К	РИК...К РИКБ...К	РИК...К РИКБ...К
РИК 75155	75	135	155	100	125	30	16	115	132	3,0	—	1,1	1,1	7	8,70	10,10	7,90	9,10
РИКБ 75185	75	185	185	100	125	30	16	115	132	10,0	155	1,1	1,1	7	10,53	11,87	9,40	10,60
РИК 90180	90	160	180	110	135	35	16	130	158	3,0	—	1,1	1,1	7	13,00	14,78	11,80	13,20
РИКБ 90210	90	160	210	110	135	35	16	130	158	10,0	180	1,1	1,1	7	15,34	16,91	13,70	15,10
РИК 110210	110	190	210	130	160	40	18	155	185	4,0	—	1,1	1,1	9	20,40	23,80	18,60	21,20
РИКБ 110260К	110	190	260	130	160	40	18	155	185	10,0	218	1,1	1,1	9	26,60	29,70	24,40	28,03
РИК 130240	130	215	240	150	185	50	18	175	210	4,0	—	1,5	1,1	10	25,40	28,40	23,00	26,45
РИКБ 130300К	130	215	300	150	185	50	18	175	210	10,0	242	1,5	1,1	10	31,80	35,80	30,40	34,90
РИК 150270	150	240	270	160	200	52	18	200	235	5,0	—	1,5	1,1	10	38,00	42,60	34,50	39,10
РИКБ 150340К	150	240	340	160	200	52	18	200	235	10,0	272	1,5	1,1	10	47,60	53,30	44,50	51,60

Примечание. Предельные координаты монтажных фасок, а также максимальные радиусы галтелей вала и корпуса r_{асмах} устанавливаются в соответствии с требованиями ГОСТ 3478.

d	H ₂		i
	РИК, РИКБ	РИК...К, РИКБ...К	
20, 25	20	35	13
30, 35	23	39	11
40	25	43	16
45	28,5	49,5	16
50, 55, 60, 65, 70	28,5	49,5	14
75	35	60	17
90	37,5	62,5	22
110	45	75	24
130	50	85	34
150	54	94	32

Пример условного обозначения подшипников роликовых комбинированных исполнения РИКБ, с упорной частью класса точности 4, серии диаметров 7, $d=15$ мм, категории А:

Подшипник А4—РИКБ 1560 ГОСТ 26290—90;

То же, без отнесения к категории:

Подшипник 4—РИКБ 1560 ГОСТ 26290—90

1.3. Сопоставление обозначения подшипников по настоящему стандарту и ранее действовавшей нормативно-технической документации приведено в приложении 2.

2. ТЕХНИЧЕСКИЕ ТРЕБОВАНИЯ

2.1. Подшипники должны быть изготовлены в соответствии с требованиями настоящего стандарта по рабочим чертежам, утвержденным в установленном порядке.

2.2. Подшипники изготавливают по категории А.

Допускается изготавливать подшипники по заказу потребителя без отнесения к категории.

2.3. Подшипники должны изготавливаться следующих классов точности:

1. Подшипник 4-го класса точности:

упорная часть — по классу точности 4 ГОСТ 520,
радиальная часть — по классу точности 5 ГОСТ 520;

2. Подшипник 2-го класса точности:

упорная часть — по классу точности 2 ГОСТ 520,
радиальная часть — по классу точности 4 ГОСТ 520.

2.4. Осевые биения дорожек качения наружных (фланцевых наружных) колец должны соответствовать осевым биениям тугих колец упорных подшипников по ГОСТ 520.

2.5. Зазор радиальной части должен соответствовать группе зазоров 2 ГОСТ 24810.

2.6. Остальные технические требования — по ГОСТ 520.

2.7. Технические требования к посадочным местам вала и корпуса по ГОСТ 3325 в зависимости от класса точности подшипника.

2.8. Приемка, методы контроля, маркировка, упаковка, транспортирование и хранение, указания по применению и эксплуатации и гарантии изготовителя — по ГОСТ 520.

2.9. Значения динамической, статической грузоподъемностей и предельной частоты вращения приведены в приложении 3.

2.10. Номенклатура крепежных винтов, значения осевой жесткости и момента затяжки гайки приведены в приложениях 1, 4.

Таблица 5

Обозначение подшипников исполнений	Крепежные винты по ГОСТ 11738	
	Резьба	Количес- тво К
РИКБ 1560	М6	6
РИКБ 2068	М6	8
РИКБ 2575	М6	8
РИКБ 3080	М6	12
РИКБ 3590	М6	12
РИКБ 40100	М8	8
РИКБ 45105	М8	8
РИКБ 50115	М8	12

Таблица 6

Обозначение подшипников исполнений	Крепежные винты по ГОСТ 11738	
	Резьба	Количес- тво К
РИКБ 2080	М6	12
РИКБ 2590	М6	12
РИКБ 30105	М8	12
РИКБ 35110	М8	12
РИКБ 40115	М8	12
РИКБ 45130	М8	12
РИКБ 50140	М10	12
РИКБ 55145	М10	12
РИКБ 60150	М10	12
РИКБ 65155	М10	12
РИКБ 70160	М10	12
РИКБ 75185	М12	12
РИКБ 90210	М12	16
РИКБ 110260	М16	16
РИКБ 130300	М16	16
РИКБ 150340	М20	16

СОПОСТАВЛЕНИЕ ОБОЗНАЧЕНИЯ ПОДШИПНИКОВ ПО НАСТОЯЩЕМУ СТАНДАРТУ И РАННЕЕ
ДЕЙСТВОВАВШЕЙ НТД

Таблица 7

Обозначение подшипников исполнений	
по ГОСТ 26290	по ранее действовавшей НТД
РИК 2052	504704
РИК 2557	504705
РИК 3062	504706
РИК 3570	504707
РИК 4075	504708
РИК 4580	504709
РИК 5090	504710

Таблица 8

Обозначение подшипников исполнений				
Обозначение подшипников исполнений		по ранее действовавшей НТД	по ГОСТ 26290	по ранее действовавшей НТД
	по ГОСТ 26290	по ранее действовавшей НТД	по ГОСТ 26290	
	РИК 2062	504904	РИК 60120	504912
	РИК 2572	504905	РИК 65125	504913
	РИК 3080	504906	РИК 70130	504914
	РИК 3585	504907	РИК 75155	504915
	РИК 4090	504908	РИК 90180	504918
	РИК 45105	504909	РИК 110210	504922
	РИК 50110	504910	РИК 130240	504926
	РИК 55115	504911	РИК 150270	504930

ДИНАМИЧЕСКАЯ И СТАТИЧЕСКАЯ ГРУЗОПОДЪЕМНОСТИ И ПРЕДЕЛЬНАЯ ЧАСТОТА ВРАЩЕНИЯ
Серия диаметров 7

Таблица 9

Обозначение подшипника	d, мм	Грузоподъемность Н, не менее				Пределная частота вращения при жидкой смазке л, мин ⁻¹ , не менее
		радиальной части		упорной части		
		динамическая C _r	статическая C _{0r}	динамическая C _a	статическая C _{0a}	
РИК 1545	15	24900	53000	13000	17500	8460
РИКБ 1560К	15	24900	53000	13000	17500	8460
РИК 2052	20	33500	76000	14900	22400	7020
РИКБ 2068К	20	33500	76000	14900	22400	7020
РИК 2557	25	35500	86000	22600	36000	6000
РИКБ 2575К	25	35500	86000	22600	36000	6000
РИК 3062	30	39000	101000	24300	41500	5460
РИКБ 3080К	30	39000	101000	24300	41500	5460
РИК 3570	35	56000	148000	26000	47000	4800
РИКБ 3590К	35	56000	148000	26000	47000	4800
РИК 4075	40	59000	163000	27500	53000	4380
РИКБ 40100К	40	59000	163000	27500	53000	4380
РИК 4580	45	61000	177000	38000	74000	4020
РИКБ 45105К	45	61000	177000	38000	74000	4020
РИК 5090	50	90000	300000	40000	82000	3600
РИКБ 50115К	50	90000	300000	40000	82000	3600

Серия диаметров 9

Таблица 10

Обозначение подшипника	d, мм	Грузоподъемность, Н, не менее				Пределная частота вращения при жидкой смазке л, мин ⁻¹ , не менее
		радиальной части		упорной части		
		динамическая C _r	статическая C _{0r}	динамическая C _a	статическая C _{0a}	
РИК 2062	20	64000	141000	22600	36000	6000
РИКБ 2080К	20	64000	141000	22600	36000	6000
РИК 2572	25	80000	199000	24300	41500	4920
РИКБ 2590К	25	80000	199000	24300	41500	4920
РИК 3080	30	107000	265000	26000	47000	4440
РИКБ 30105К	30	107000	265000	26000	47000	4440
РИК 3585	35	110000	285000	27500	53000	4020
РИКБ 35110К	35	110000	285000	27500	53000	4020
РИК 4090	40	117000	315000	38000	74000	3840
РИКБ 40115К	40	117000	315000	38000	74000	3840
РИК 45105	45	154000	405000	40000	82000	3300
РИКБ 45130К	45	154000	405000	40000	82000	3300
РИК 50110	50	172000	480000	42000	90000	3120
РИКБ 50140К	50	172000	480000	42000	90000	3120
РИК 55115	55	177000	500000	44000	92000	2940
РИКБ 55145К	55	177000	500000	44000	92000	2940
РИК 60120	60	187000	550000	44500	98000	2740
РИКБ 60150К	60	187000	550000	44500	98000	2740
РИК 65125	65	159000	455000	54000	104000	2640
РИКБ 65155К	65	159000	455000	54000	104000	2640

Серия диаметров 9

Продолжение табл.

Обозначение подшипника	d, мм	Грузоподъемность, Н, не менее				Пределная частота вращения при жидкой смазке и, мин не менее
		радиальной части		упорной части		
		динамическая C_r	статическая $C_{ог}$	динамическая C_a	статическая $C_{оа}$	
РИК 70130	70	201000	630000	56000	119000	2400
РИКБ 70160	70	201000	630000	56000	119000	2400
РИК 75155	75	290000	890000	72000	132000	2100
РИКБ 75185	75	290000	890000	72000	132000	2100
РИК 90180	90	300000	940000	98000	210000	1800
РИКБ 90210	90	300000	940000	98000	210000	1800
РИК 110210	110	351000	1137000	110750	226800	1500
РИКБ 110260	110	351000	1137000	110750	226800	1500
РИК 130240	130	410700	1376000	125000	245000	1320
РИКБ 130300	130	410700	1376000	125000	245000	1320
РИК 150270	150	480000	1665000	141300	264500	1140
РИКБ 150340	150	480000	1665000	141300	264500	1140

Примечание. При пластичной смазке значения и умножить на 0,75.

ЗНАЧЕНИЯ ОСЕВОЙ ЖЕСТКОСТИ И МОМЕНТА ЗАТЯЖКИ ГАЙКИ
Серия диаметров 7

Таблица 11

Обозначение подшипников исполнений		Осевая жесткость j_a , Н/мм	Момент затяжки M_a , Н·м
РИК 1545	РИК 1545К	1400	10
РИКБ 1560	РИКБ 1560К	1400	10
РИК 2052	РИК 2052К	1800	18
РИКБ 2068	РИКБ 2068К	1800	18
РИК 2557	РИК 2557К	1900	25
РИКБ 2575	РИКБ 2575К	1900	25
РИК 3062	РИК 3062К	2200	32
РИКБ 3080	РИКБ 3080К	2200	32
РИК 3570	РИК 3570К	2600	42
РИКБ 3590	РИКБ 3590К	2600	42
РИК 4075	РИК 4075К	2800	55
РИКБ 40100	РИКБ 40100К	2800	55
РИК 4580	РИК 4580К	3000	65
РИКБ 45105	РИКБ 45105К	3000	65
РИК 5090	РИК 5090К	4800	85
РИКБ 50115	РИКБ 50115К	4800	85

Серия диаметров 9

Таблица 12

Обозначение подшипника		Осевая жесткость j_a , Н/мм	Момент затяжки гайки M_a , Н·м
РИК 2062	РИК 2062К	2300	38
РИКБ 2080	РИКБ 2080К	2300	38
РИК 2572	РИК 2572К	3000	55
РИКБ 2590	РИКБ 2590К	3000	55
РИК 3080	РИК 3080К	3300	75
РИКБ 30105	РИКБ 30105К	3300	75
РИК 3585	РИК 3585К	3500	100
РИКБ 35110	РИКБ 35110К	3500	100
РИК 4090	РИК 4090К	3800	120
РИКБ 40115	РИКБ 40115К	3800	120
РИК 45105	РИК 45105К	4000	150
РИКБ 45130	РИКБ 45130К	4000	150
РИК 50110	РИК 50110К	4600	180
РИКБ 50140	РИКБ 50140К	4600	180
РИК 55115	РИК 55115К	4900	220
РИКБ 55145	РИКБ 55145К	4900	220
РИК 60120	РИК 60120К	5300	250

Обозначение подшипника		Осевая жесткость j_a , Н/мм	Момент затяжки гайки M_a , Н·м
РИКБ 60150	РИКБ 60150К	5300	250
РИК 65125	РИК 65125К	5600	270
РИКБ 65155	РИКБ 65155К	5600	270
РИК 70130	РИК 70130К	5800	330
РИКБ 70160	РИКБ 70160К	5800	330
РИК 75155	РИК 75155К	6400	580
РИКБ 75185	РИКБ 75185К	6400	580
РИК 90180	РИК 90180К	6600	960
РИКБ 90210	РИКБ 90210К	6600	960
РИК 110210	РИК 110210К	6800	1200
РИКБ 110260	РИКБ 110260К	6800	1200
РИК 130240	РИК 130240К	7000	1500
РИКБ 130300	РИКБ 130300К	7000	1500
РИК 150270	РИК 150270К	7200	1800
РИКБ 150340	РИКБ 150340К	7200	1800

ИНФОРМАЦИОННЫЕ ДАННЫЕ

- 1. РАЗРАБОТАН И ВНЕСЕН** Министерством автомобильного и сельскохозяйственного машиностроения
- 2. РАЗРАБОТЧИКИ**
В. Н. Нарышкин, канд. техн. наук; Б. А. Яхин (руководитель темы); В. А. Лапенко; В. П. Жевтунов; М. Ким-Даров; Н. А. Брушкова; Л. Н. Иванова
- 3. УТВЕРЖДЕН И ВВЕДЕН В ДЕЙСТВИЕ** Постановлением Государственного комитета СССР по управлению качеством продукции и стандартам от 29.05.90 № 1329
- 4. Срок первой проверки — 1995 г.**
Периодичность проверки — 5 лет
- 5. ВЗАМЕН ГОСТ 26290—84**
- 6. ССЫЛОЧНЫЕ НОРМАТИВНО-ТЕХНИЧЕСКИЕ ДОКУМЕНТЫ**

Обозначение НТД, на который дана ссылка	Номер пункта, приложения
ГОСТ 520—89	2.3; 2.4; 2.6; 2.8
ГОСТ 3325—85	2.7
ГОСТ 3478—79	1.2
ГОСТ 11738—84	Приложение 1
ГОСТ 24810—81	2.5

Редактор *Р. Г. Говердовская*
Технический редактор *Л. Я. Митрофанова*
Корректор *Л. В. Малявская*

Сдано в наб. 15.06.90 Подп. в печ. 15.08.90 1,25 усл. п. л. 1,25 усл. кр.-отт. 0,94 уч.-изд. л.
Тир. 23000 Цена 20 к.

Ордена «Знак Почета» Издательство стандартов, 123557, Москва, ГСП,
Новопресненский пер., 3.
Калужская типография стандартов, ул. Московская, 256. Зак. 1048