



**ГОСУДАРСТВЕННЫЙ СТАНДАРТ
СОЮЗА ССР**

ИЗОПРОПИЛНИТРАТ

ТЕХНИЧЕСКИЕ УСЛОВИЯ

ГОСТ 26295-84

Издание официальное

**ГОСУДАРСТВЕННЫЙ КОМИТЕТ СССР ПО СТАНДАРТАМ
Москва**

**РАЗРАБОТАН Министерством химической промышленности
ИСПОЛНИТЕЛИ**

Е. А. Сиволодский, д-р техн. наук; А. П. Осмоловский, канд. техн. наук;
Г. П. Воронина

ВНЕСЕН Министерством химической промышленности

Зам. министра В. С. Смирнов

УТВЕРЖДЕН И ВВЕДЕН В ДЕЙСТВИЕ Постановлением Государст-
венного комитета СССР по стандартам от 28 сентября № 3433
1984 г.

ИЗОПРОПИЛНИТРАТ

Технические условия

IsopropylNitrate. Specifications

**ГОСТ
26295—84**

ОКП 24 3578 0100

Постановлением Государственного комитета СССР по стандартам от 28 сентября 1984 г. № 3433 срок действия установлен

с 01.01.86
до 01.01.91

Несоблюдение стандарта преследуется по закону

Настоящий стандарт распространяется на изопропилнитрат, представляющий собой легкоподвижную однородную жидкость, бесцветную или слегка окрашенную в желтый цвет, обладающую эфирным запахом.

Изопропилнитрат предназначен для применения в качестве присадки к дизельным топливам и других целей.

Изопропилнитрат получают этерификацией изопропилового спирта азотной кислотой.

Молекулярная масса изопропилнитрата по международным атомным массам 1971 г. — 105,092.

1. ТЕХНИЧЕСКИЕ ТРЕБОВАНИЯ

1.1. Изопропилнитрат должен быть изготовлен в соответствии с требованиями настоящего стандарта по технологическому регламенту, утвержденному в установленном порядке.

1.2. Физико-химические показатели изопропилнитрата должны соответствовать нормам, указанным в табл. 1.

Издание официальное

★

Перепечатка воспрещена

© Издательство стандартов, 1985

Наименование показателя	Норма	Метод анализа
1. Плотность при 20 °С, г/см ³	1,030—1,050	По ГОСТ 18995.1—73, ГОСТ 3900—47 и п. 4.3 настоящего стандарта
2. Фракционный состав:		По ГОСТ 2177—82 и п. 4.4 настоящего стандарта
температура начала перегонки, °С, не ниже	98	
10 % перегоняется до температур, °С, не ниже	99	
50 % перегоняется до температур, °С, не ниже	100,5	
90 % перегоняется до температур, °С, не выше	106	
98 % перегоняется до температур, °С, не выше	108	
остаток и потери продукта в сумме, %, не более	2	
3. Массовая доля воды, %, не более	0,03	По ГОСТ 24614—81 и п. 4.5 настоящего стандарта
4. Массовая концентрация кислоты, мг КОН/100 см ³ продукта, не более	1,0	По п. 4.6
5. Массовая доля изопропилнитрата, %, не более	0,1	По п. 4.7
6. Массовая доля механических примесей, %, не более	0,01	По ГОСТ 6370—83

Примечание. В процессе хранения изопропилнитрата в течение гарантийного срока допускается увеличение массовой доли воды при применении в качестве присадки к дизельным топливам не более 0,08 %, для других целей — не более 0,10 %; массовой концентрации кислоты — не более 2,0 мг КОН/100 см³ продукта.

1.3. Готовый продукт должен подвергаться 20 мкм фильтрации через фильтр с фильтрующим элементом ФЭП.

2. ТРЕБОВАНИЯ БЕЗОПАСНОСТИ

2.1. Изопропилнитрат — легковоспламеняющаяся жидкость категории ПА-Т4 по ГОСТ 12.1.011—78, по степени воздействия на организм относится к 3-му классу опасности по ГОСТ 12.1.007—76.

2.2. Предельно допустимая концентрация изопропилнитрата в воздухе рабочей зоны — 5 мг/м³, в водоемах хозяйственно-питьевого и коммунально-бытового водопользования — 10 мг/дм³.

2.3. Изопропилнитрат ядовит, действует на организм человека через верхние дыхательные пути и поврежденную кожу, вызывая

раздражение слизистых оболочек дыхательных путей, кашель, головную боль, понижение кровяного давления.

2.4. Меры оказания первой помощи.

При ингаляционном отравлении необходимо освободить пострадавшего от стесняющей дыхание одежды, обеспечить свежий воздух, полный покой и вызвать медицинскую службу.

При попадании изопропилнитрата на кожу и глаза необходимо пораженное место обильно промыть водой.

2.5. Не допускается совместное хранение изопропилнитрата с кислотами.

2.6. Температура самовоспламенения изопропилнитрата 175 °С. Температура вспышки 6 °С.

Область воспламенения паров в смеси с воздухом (по объему) нижний 1,9 %, верхний 100,0 %.

Температурные пределы воспламенения паров в смеси с воздухом: нижний 6 °С, верхний 99 °С.

2.7. При работах с изопропилнитратом воспрещается использование открытого огня и других источников воспламенения. Допускается применение фонарей только во взрывобезопасном исполнении. Все работы по вскрытию бочек, резервуаров должны производиться неискрящим инструментом. Металлические части производственных помещений и хранилищ, средства перекачки и транспортирования должны быть заземлены. Для перекачки изопропилнитрата применяют насосы по ГОСТ 10392—80 и рукава по ГОСТ 5398—76.

2.8. Запрещается слив и перекачка изопропилнитрата с помощью сжатого воздуха.

2.9. При работе с изопропилнитратом, а также при промывке и обработке аппаратуры и тары из-под него, необходимо использовать средства индивидуальной защиты, при очистке резервуара дополнительно специальные пояса с крестообразными лямками, обеспечивающими вертикальное положение тела; фильтрующие противогазы, при ремонтных работах в закрытых емкостях — шланговые противогазы или изолирующие.

2.10. Помещения, в которых проводится работа с изопропилнитратом, должны быть оборудованы общеобменной (кратность обмена 8—10), местной и аварийной вентиляцией, отвечающей требованиям ГОСТ 12.4.021—75, а производственные процессы — герметизированы.

2.11. Для тушения изопропилнитрата используют воздушно-механические и химические пены, состав СЖБ.

3. ПРАВИЛА ПРИЕМКИ

3.1. Изопропилнитрат принимают партиями. Партией считают количество продукта, однородного по своим показателям качества,

одновременно отправляемого в один адрес и сопровождаемого одним документом о качестве, содержащим:

наименование предприятия-изготовителя и его товарный знак;
наименование продукта;
номер партии;
количество упаковочных единиц продукции в партии;
дату изготовления;
массу брутто и нетто;
результаты анализов;
обозначение настоящего стандарта.

Масса партии должна быть не более 5000 кг.

3.2. Объем выборки — по ГОСТ 2517—80.

3.3. При получении неудовлетворительных результатов хотя бы по одному из показателей проводят повторный анализ на удвоенной выборке той же партии. Результаты повторного анализа распространяются на всю партию.

4. МЕТОДЫ АНАЛИЗА

4.1. Отбор проб — по ГОСТ 2517—80. Объем точечной пробы должен быть не более 100 см³.

4.2. Точечные пробы соединяют вместе и полученную объединенную пробу тщательно перемешивают. Объем объединенной пробы должен быть не менее 1000 см³. Объединенную пробу делят на две части, помещают в 2 сухие склянки с притертыми пробками, наклеивают этикетки с указанием наименования продукта, номера партии, даты отбора пробы, фамилии лица, отобравшего пробу, даты изготовления продукта. Одну склянку передают на анализ, другую (контрольную) хранят в течение 3 мес в сухом прохладном затемненном помещении на случай разногласий в оценке качества продукта.

4.3. Определение плотности

Плотность определяют по ГОСТ 18995.1—73 или ГОСТ 3900—47. Для определения плотности применяют ареометр общего назначения по ГОСТ 18431—81 или ареометр для нефти.

Плотность ρ при 20 °С в г/см³ вычисляют по формуле

$$\rho = \rho_t + 0,00046(t - 20),$$

где ρ_t — плотность изопропилнитрата при температуре определения, г/см³;

t — температура изопропилнитрата в момент определения, °С;

0,00046 — средняя температурная поправка плотности.

4.4. Для определения фракционного состава изопропилнитрата наряду с металлическим применяют стеклянный холодильник такой же длины и диаметра трубки; термометр стеклянный лабора-

торный типа ТЛ-50 по ГОСТ 16590—71 с пределами шкалы от 40 до 110 °С с ценой деления 0,2 °С, погрешностью $\pm 0,1$ °С.

Нагревание производят на солевой бане, содержащей 50 %-ный водный раствор хлористого кальция, при этом перегонная колба должна быть погружена в солевую баню так, чтобы уровень раствора в бане был выше уровня раствора в колбе.

4.5. Массовую долю воды определяют кулонометрическим методом по ГОСТ 24614—81 или гидридкальциевым методом по п. 4.5.1 настоящего стандарта.

При разногласиях в оценке массовой доли воды анализ проводят кулонометрическим методом.

4.5.1. Определение массовой доли воды гидридкальциевым методом

4.5.1.1. Аппаратура и реактивы

Установка для определения массовой доли воды (черт. 1), состоящая из:

колбы конической с взаимозаменяемым конусом 29/32, снабженной пробкой с отводной трубкой для водорода и отверстием для ампулы с взаимозаменяемым конусом 14/23 и ампулой, выполненных из химико-лабораторного стекла группы ХС2, толщиной не менее 1,25 мм (черт. 2);

склянки для промывания газов (черт. 3);

бюретки по ГОСТ 20292—74, вместимостью 100 см³, снабженной трёхходовым краном;

уравнительного сосуда вместимостью 200 см³.

Весы лабораторные общего назначения с наибольшим пределом взвешивания 200 г.

Термобарогигрометр типа БМ-2 с диапазонами измерения: давления от 91,3 до 106,4 кПа, погрешностью $\pm 0,66$ кПа; относительной влажности от 30 до 100 %, погрешностью ± 10 %; температуры от 0 до 40 °С, погрешностью $\pm 1,5$ °С.

Пипетка по ГОСТ 20292—74, исполнения 2, вместимостью 50 см³.

Ареометр по ГОСТ 18481—81.

Ступка фарфоровая с пестиком по ГОСТ 9147—80.

Воронка стеклянная лабораторная по ГОСТ 25336—82, диаметром 25 мм.

Стаканчики для взвешивания (бюксы) вместимостью от 2 до 3 см³.

Трубка резиновая вакуумная.

Смазка вакуумная.

Вода дистиллированная по ГОСТ 6709—72.

Кислота серная по ГОСТ 4204—77.

Ацетон по ГОСТ 2603—79.

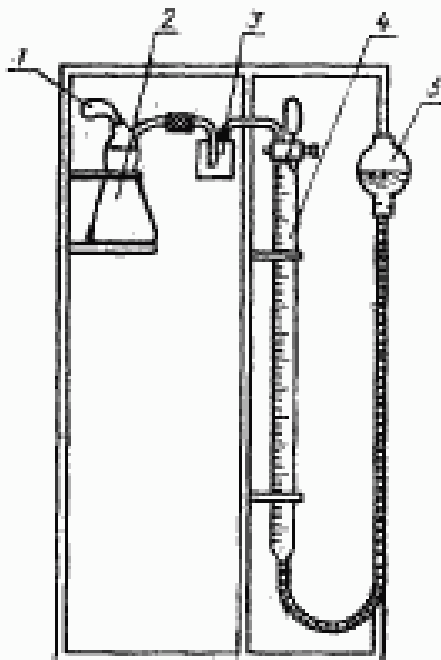
Кальция гидрид, тщательно измельченный в ступке до порошкообразного состояния, сохраняемый в герметично закрытой бане.

4.5.1.2. Подготовка к анализу

Установку для определения массовой доли воды собирают по схеме, приведенной на черт. 1.

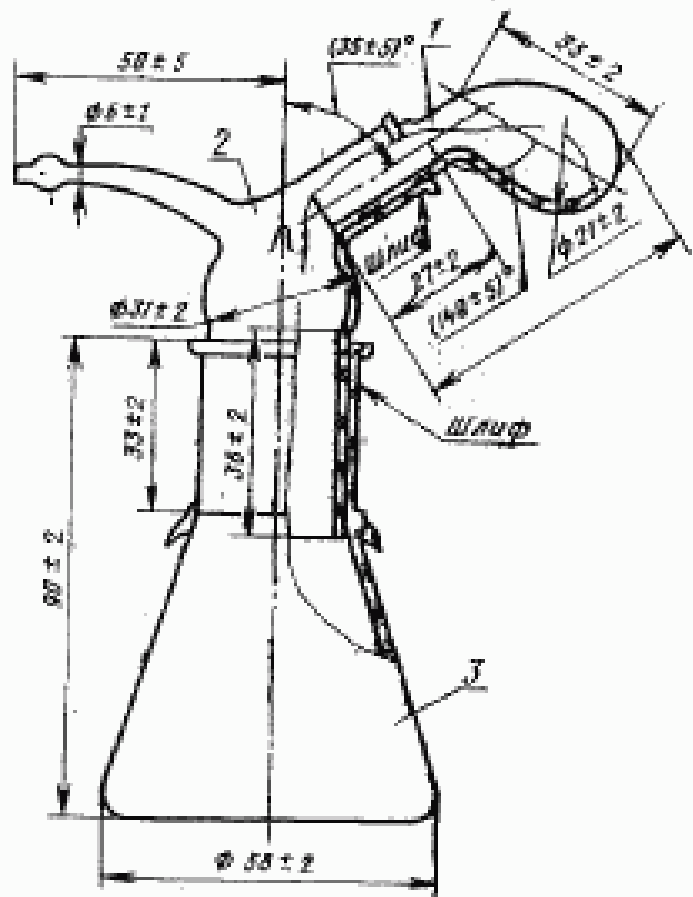
Колба для определения массовой доли воды с пробкой и ампулой

Установка для определения массовой доли воды



1—ампула для введения гидрида кальция; 2—коническая колба; 3—склянка для промывания газов; 4—бюретка; 5—уравнительный сосуд

Черт. 1



1—ампула; 2—пробка; 3—колба

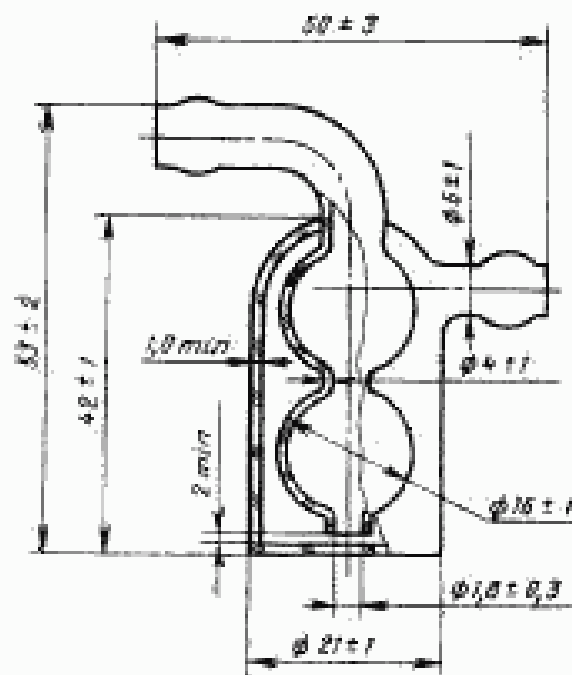
Черт. 2

Бюретку 4 и уравнительный сосуд 5 предварительно наполняют дистиллированной водой. Склянку для промывания газов 3 наполняют серной кислотой так, чтобы конец внутренней трубки был погружен в кислоту на глубину (3 ± 1) мм. Кран бюретки, шлифы колбы и ампулы смазывают вакуумной смазкой.

Собранную установку проверяют на герметичность. Открывают трехходовой кран бюретки на атмосферу. Давлением, создаваемым с помощью уравнительного сосуда, устанавливают уровень воды в бюретке на нулевом делении и это положение фиксируют

посредством держателя штатива. Далее поворотом крана установку отключают от атмосферы, уравнильный сосуд опускают до нижнего края бюретки и выдерживают в таком положении в течение 15 мин. После этого поднимают уравнильный сосуд так, чтобы уровень воды в бюретке и уравнильном сосуде совпадали. Установку считают герметичной, если уровень в бюретке установится на нулевом делении; в противном случае необходимо обнаружить течь и устранить ее.

Склянка для промывания газов



Черт. 3

4.5.1.3. Проведение анализа

Анализируемый изопропилнитрат выдерживают около установки до достижения продуктом температуры воздуха помещения от 11 до 35 °С. Во время проведения анализа изменение температуры воздуха не должно превышать 0,5 °С.

50 см³ изопропилнитрата пипеткой вносят в колбу установки.

Предварительно устанавливают в бюксе объем, занимаемый (1 ± 0,1) г, измельченного гидроксида кальция. Для анализа каждый раз берут установленный объем гидроксида кальция, не взвешивая.

Ампулу 1 вынимают из колбы и удаляют вакуумную смазку ватой, смоченной ацетоном. Через воронку заполняют ампулу гидридом кальция, шлиф ампулы вновь смазывают тонким слоем вакуумной смазки. Собирают установку. Следят за тем, чтобы гидрид кальция не попал из ампулы в колбу установки.

Поворачивают трехходовой кран бюретки 4 так, чтобы он соединял колбу и бюретку с атмосферой и, поднимая уравнительный сосуд 5, устанавливают уровень воды в бюретке на нуль.

Новым поворотом крана отключают систему от атмосферы, оставив колбу соединенной с бюреткой для насыщения системы парами изопронитрата в течение 5 мин. Колбу периодически осторожно встряхивают, не допуская попадания в нее гидроксида кальция из ампулы. Снова соединяют колбу и бюретку с атмосферой и устанавливают уровень воды в бюретке на нуль. Отключают установку от атмосферы, оставив соединенными колбу с бюреткой. Поворачивают ампулу 1 по шлифу так, чтобы гидрид кальция выпал в колбу (не нарушая при этом герметичность установки), и сразу начинают постепенно опускать уравнительный сосуд, поддерживая на одном уровне воду в бюретке и уравнительном сосуде, чтобы в установке не создавалось большое давление, или вакуум. Когда закончится энергичное выделение водорода, закрепляют уравнительный сосуд так, чтобы поверхность воды в бюретке и уравнительном сосуде была практически на одном уровне, и затем периодически встряхивают 5—7 раз.

Наблюдение за уровнем воды в бюретке производят при совпадении менисков воды в уравнительном сосуде и бюретке.

Отсчеты объема выделившегося водорода производят через каждые 5 мин до тех пор, пока два последовательных отчета будут различаться не больше чем на 0,1 мм. Последний отсчет берут для расчета.

4.5.1.4. Обработка результатов

Массовую долю воды (X) в процентах вычисляют по формуле

$$X = \frac{V_1 \cdot K}{V_2 \cdot \rho_f},$$

где V_1 — объем выделившегося водорода, см³;

K — коэффициент приведения объема к нормальным условиям;

V_2 — объем изопронитрата, взятый для анализа, см³;

ρ_f — плотность изопронитрата при температуре определения, г/см³.

Коэффициент приведения объема к нормальным условиям определяют по справочному приложению.

За результат анализа принимают среднее арифметическое двух параллельных определений, абсолютное значение допустимого расхождения между которыми не должно превышать 0,001 %; абсолютное значение суммарной погрешности результата анализа не должно превышать $\pm 0,0025$ % при доверительной вероятности 0,95.

4.6. Определение массовой концентрации кислоты

Определение основано на титровании кислоты, экстрагируемой

водой, раствором гидроокиси калия $c(\text{KOH}) = 0,01$ моль/дм³ (0,01 н) с рН-метрической регистрацией конечной точки.

Предел обнаружения 0,2 мг KOH/100 см³ продукта.

4.6.1. Аппаратура и реактивы

Универсальный иономер типа ЭВ-74 с погрешностью $\pm 0,05$ рН по образцовым буферным растворам 2-го разряда.

Электрод стеклянный лабораторный типа ЭСЛ-43—07.

Электрод хлорсеребряный вспомогательный лабораторный типа ЭВЛ-1МЗ.

Нормальный потенциал хлорсеребряного электрода при 20 °С должен составлять (201 ± 3) мВ, электрическое сопротивление не должно превышать $2 \cdot 10^4$ Ом.

Мешалка магнитная типа ММ.

Бюретка по ГОСТ 20292—74, исполнения 1, вместимостью 10 см³.

Пипетка по ГОСТ 20292—74, исполнения 6, вместимостью 25 см³.

Воронка делительная по ГОСТ 25336—82, вместимостью 50 см³.

Стаканы по ГОСТ 25336—82, вместимостью 100 см³.

Вода дистиллированная по ГОСТ 6709—72.

Калия гидроокись по ГОСТ 24363—80, раствор $c(\text{KOH}) = 0,01$ моль/дм³ (0,01 н).

4.6.2. Подготовка к анализу

Иономер готовят к работе согласно инструкции по эксплуатации, прилагаемой к прибору.

4.6.3. Проведение анализа

15 см³ изопропилнитрата вносят пипеткой в делительную воронку, прибавляют такой же объем воды, воронку закрывают пробкой и сильно встряхивают в течение 1 мин. После расслаивания верхний водный и нижний слой изопропилнитрата разделяют. Операцию повторяют 3 раза, после чего водные растворы сливают вместе в стеклянный стакан для титрования.

В стакан с водным раствором помещают магнитный стержень и стакан ставят на магнитную мешалку. В раствор опускают стеклянный и хлорсеребряный электроды, включают мешалку и медленно титруют раствором гидроокиси калия, добавляя его по каплям, одновременно регистрируют показания иономера. Титрование прекращают при рН от 3,8 до 4,0.

4.6.4. Обработка результатов

Массовую концентрацию кислоты (X_1) в мг KOH/100 см³ продукта вычисляют по формуле

$$X_1 = \frac{V \cdot c \cdot M \cdot 100}{V_1},$$

где V — объем раствора гидроокиси калия $c(\text{KOH}) = 0,01$ моль/дм³, израсходованный на титрование, см³;

C — молярная концентрация раствора гидроксида калия, моль/дм³;

M — молярная масса гидроксида калия, г;

V_1 — объем пробы изопропилнитрата, взятый для анализа, см³.

За результат анализа принимают среднее арифметическое двух параллельных определений, допускаемое расхождение между которыми не должно превышать 0,2 мг КОН/100 см³ изопропилнитрата; суммарная погрешность результата анализа не должна превышать $\pm 0,1$ мг КОН/100 см³ изопропилнитрата при доверительной вероятности 0,95.

4.7. Определение массовой доли изопропилнитрита

Метод основан на реакции омыления изопропилнитрита щелочью до нитрит-иона и определении его с реактивом Грисса-Ило-свая.

Предел обнаружения изопропилнитрита $6 \cdot 10^{-4}$ %.

4.7.1. Аппаратура и реактивы

Весы лабораторные общего назначения с пределом взвешивания до 200 и 500 г.

Фотозлектроколориметр со светофильтром, имеющим максимум пропускания при длине волны 540 нм.

Кюветы стеклянные с толщиной поглощающего свет слоя 20 мм.

Колбы мерные по ГОСТ 1770—74, вместимостью 25 и 100 см³.

Цилиндр мерный по ГОСТ 1770—74, исполнения 2, вместимостью 1000 см³.

Пипетки по ГОСТ 20292—74, исполнения 2 и 6 вместимостью 1, 2, 5 и 20 см³.

Пробирки типа П4 по ГОСТ 25336—82, вместимостью 25 см³.

Воронки лабораторные по ГОСТ 25336—82, диаметром 36 мм.

Стаканы по ГОСТ 25336—82, вместимостью 50 см³.

Фильтры бумажные.

Натрий азотистокислый по ГОСТ 4197—74, х. ч., приготовленный по п. 4.7.2.3.

Спирт изопропиловый по ГОСТ 9805—84.

Натрия гидроксид по ГОСТ 4328—77, х. ч., раствор с (КОН) = 0,01 моль/дм³ (0,01 н).

Кислота сульфаниловая безводная по ГОСТ 5821—78, ч.д.а., раствор, приготовленный по п. 4.7.2.1.

1-нафтиламин по ГОСТ 8827—74, ч.д.а., раствор, приготовленный по п. 4.7.2.2.

Кислота уксусная по ГОСТ 61—75, х. ч., 10 %-ный раствор.

Вода дистиллированная по ГОСТ 6709—72.

4.7.2. Подготовка к анализу

4.7.2.1. *Приготовление раствора сульфаниловой кислоты*

2,50 г сульфаниловой кислоты помещают в мерный цилиндр и доводят объем в цилиндре до 750 см³ раствором уксусной кислоты. Раствор тщательно перемешивают.

Срок хранения раствора 6 мес в защищенном от света месте.

4.7.2.2. *Приготовление раствора 1-нафтиламина*

0,50 г 1-нафтиламина растворяют в 100 см³ дистиллированной воды при кипячении в течение 3 мин. Раствор вместе с нерастворившейся частью реактива сливают в мерный цилиндр и доводят объем в цилиндре до 750 см³ раствором уксусной кислоты.

Срок хранения раствора 6 мес в защищенном от света месте.

4.7.2.3. *Приготовление раствора азотистокислого натрия*

0,2320 г азотистокислого натрия помещают в стакан вместимостью 50 см³, растворяют в 10 см³ воды и раствор переносят в мерную колбу вместимостью 100 см³. Стенки стакана 2—3 раза промывают порциями воды по 10 см³ и растворы также переносят в мерную колбу. Раствор в колбе доводят до метки водой и содержимое колбы тщательно перемешивают (раствор А). Массовая концентрация нитрит-иона в пересчете на изопропилнитрит в растворе А составляет 3,0 мг/см³.

1 см³ раствора А вносят в мерную колбу вместимостью 100 см³, доводят до метки изопропиловым спиртом и тщательно перемешивают (раствор Б). Массовая концентрация нитрит-иона в пересчете на изопропилнитрит в растворе Б составляет 30 мкг/см³.

4.7.2.4. *Построение градуировочного графика*

В 7 пробирок с пришлифованными пробками вносят компоненты реакционной смеси в объемах и порядке, указанных в табл. 2.

Таблица 2

Компонент реакционной смеси	Номер пробирки						
	1	2	3	4	5	6	7
Спирт изопропиловый, см ³	По 2 см ³ во все пробирки						
Раствор Б, см ³	0,1	0,2	0,3	0,4	0,6	0,8	1,0
Раствор NaOH, см ³	По 1 см ³ во все пробирки						
Вода, см ³	16,9	16,8	16,7	16,6	16,4	16,2	16,0
Кислота сульфаниловая, см ³	По 1 см ³ во все пробирки						
1-нафтиламин, см ³	По 1 см ³ во все пробирки						
Масса изопропилнитрита в пробе, мг	0,003	0,006	0,009	0,012	0,018	0,024	0,030

Содержимое пробирок перемешивают и выдерживают 25 мин. Затем измеряют оптическую плотность растворов на фотоколориметре при длине волны $\lambda = 540$ нм на фоне раствора сравнения.

Для приготовления раствора сравнения в пробирки с пришли-

фованными пробками вносят по 2 см³ изопропилового спирта, 1 см³ раствора гидроокиси натрия, 17 см³ воды, 1 см³ сульфаниловой кислоты, 1 см³ раствора 1-нафтиламина. Содержимое пробирок перемешивают и выдерживают 25 мин.

Строят градуировочный график зависимости оптической плотности от массы изопропилнитрита в пробе.

4.7.3. Проведение анализа

От 1 до 5 см³ анализируемого изопропилнитрата вносят пипеткой в мерную колбу вместимостью 25 см³, предварительно взвешенную на весах с точностью до четвертого знака, снова взвешивают с той же точностью. По разности масс вычисляют массу навески изопропилнитрата. Содержимое в колбе доводят до метки изопропиловым спиртом и тщательно перемешивают. 0,5 см³ полученного раствора пипеткой вместимостью 1 см³ переносят в пробирку, в которую предварительно внесено 2 см³ изопропилового спирта, далее добавляют 1 см³ раствора гидроокиси натрия, 16,5 см³ воды, 1 см³ раствора сульфаниловой кислоты и 1 см³ раствора 1-нафтиламина.

Содержимое пробирки перемешивают и выдерживают 25 мин. Затем измеряют оптическую плотность раствора на фотоколориметре при длине волны $\lambda = 540$ нм на фоне раствора сравнения.

В том случае, когда массовая доля изопропилнитрита в изопропилнитрате составляет 0,005 % и менее, поступают следующим образом:

2,0 см³ изопропилового спирта вносят в мерную колбу вместимостью 25 см³, взвешивают с точностью до четвертого знака, добавляют пипеткой 0,5 см³ изопропилнитрата и снова взвешивают с той же точностью. По разности масс вычисляют массу навески изопропилнитрата. Затем в колбу вносят 1,0 см³ раствора гидроокиси натрия, 17,0 см³ воды, содержимое колбы перемешивают в течение 3 мин, выдерживают 25 мин, фильтруют в пробирку с притертой пробкой, добавляют 1 см³ раствора сульфаниловой кислоты, 1 см³ раствора 1-нафтиламина. Содержимое пробирки перемешивают, выдерживают 25 мин и измеряют оптическую плотность раствора на фотоколориметре при длине волны $\lambda = 540$ нм на фоне раствора сравнения.

По градуировочному графику находят массу изопропилнитрита в пробе.

4.7.4. Обработка результатов

Массовую долю изопропилнитрита (X_2) в процентах вычисляют по формуле

$$X_2 = \frac{m \cdot 100 \cdot K}{m_1 \cdot 10^3},$$

где m — масса изопропилнитрита в анализируемом продукте, найденная по градуировочному графику, мг;

K — коэффициент разбавления. Коэффициент разбавления при определении массовой доли изопропилнитрата более 0,005 % равен 50, при определении массовой доли изопропилнитрата 0,005 % и менее равен 1;

m_1 — масса навески изопропилнитрата, взятая на анализ, г.

За результат анализа принимают среднее арифметическое двух параллельных определений, абсолютное значение допускаемого расхождения между которыми не должно превышать 0,01 %; абсолютное значение суммарной погрешности результата анализа не должно превышать $\pm 0,005$ % при доверительной вероятности 0,95.

4.8. При проведении контроля качества допускается применение других серийно выпускаемых средств измерений с метрологическими характеристиками и аппаратуры с техническими характеристиками, обеспечивающими точность измерения в соответствии с требованиями настоящего стандарта.

5. УПАКОВКА, МАРКИРОВКА, ТРАНСПОРТИРОВАНИЕ И ХРАНЕНИЕ

5.1. Изопропилнитрат заливают в герметично закрываемые алюминиевые бочки типа БА I 250 по ГОСТ 21029—75. Каждую бочку пломбируют.

Допускается заливать изопропилнитрат в алюминиевые бочки типа БА I 100 по ГОСТ 21029—75, БА I 100 по ГОСТ 23288—78, в стальные бочки типа БСТ I 275 по ГОСТ 17366—80, БС I—200 и БС I—275 по ГОСТ 6247—79, в бочки из нержавеющей стали типа БН-150 по ГОСТ 26155—84.

5.2. Бочки заполняют на (85 ± 5) % объема в зимнее и (90 ± 5) % в летнее время.

5.3. Бочки перед заполнением должны быть промыты и высушены, на внутренней поверхности бочек не должно быть видимых пленок.

5.4. Для герметизации бочек используют уплотнительные кольца и прокладки из фторопласта-4 по ГОСТ 10007—80, фторопласта-40, фторопласта-42, полнамида П-54, полиэтилена высокого давления (ПО-100), пластмасс на основе смеси полиэтилена с полиизобутиленом (ПОВ-90).

Наполненные и опломбированные бочки испытывают на герметичность укупорки, выдерживая их пробкой вниз в течение 30 мин.

5.5. Транспортная маркировка — по ГОСТ 14192—77 с указанием:

- наименования предприятия-изготовителя и его товарного знака;
- наименования продукта;
- номера партии и бочки;
- даты изготовления;

массы брутто и нетто;
«Огнеопасно», «Ядовито»;
класса опасности 3, подкласса 3.2 по ГОСТ 19433—81;
обозначения настоящего стандарта.

5.6. Транспортирование изопропилнитрата производят всеми видами транспорта в соответствии с правилами перевозки опасных грузов, действующими на данном виде транспорта.

5.7. Изопропилнитрат хранят в упаковке по п. 5.1 под навесом при температуре окружающего воздуха, в стальных резервуарах вместимостью до 50 м³ типа Р-4, Р-4С, Р-10, Р-25, Р-50, в хранилищах заглубленного, полузаглубленного или наземного типа, в траншеях.

6. ГАРАНТИИ ИЗГОТОВИТЕЛЯ

6.1. Изготовитель гарантирует соответствие изопропилнитрата требованиям настоящего стандарта при соблюдении условий транспортирования и хранения.

6.2. Гарантийный срок хранения изопропилнитрата 10 лет со дня изготовления.

7. УКАЗАНИЯ ПО ЭКСПЛУАТАЦИИ

7.1. В течение гарантийного срока допускается неоднократное использование изопропилнитрата, если его показатели качества соответствуют требованиям настоящего стандарта.

7.2. По истечении гарантийного срока хранения изопропилнитрат может быть использован по согласованию между изготовителем и потребителем.

Коэффициенты приведения объема к нормальным условиям

t, °C	Барометрическое давление, кПа (мм рт. ст.)											
	95,17 (714)	95,44 (716)	95,71 (718)	95,98 (720)	96,24 (722)	96,51 (724)	96,78 (726)	97,04 (728)	97,31 (730)	97,58 (732)	97,84 (734)	98,11 (736)
11	0,0716	0,0718	0,0720	0,0722	0,0724	0,0726	0,0728	0,0730	0,0732	0,0734	0,0736	0,0739
12	0,0713	0,0715	0,0717	0,0719	0,0721	0,0723	0,0725	0,0727	0,0729	0,0731	0,0733	0,0735
13	0,0710	0,0712	0,0714	0,0716	0,0718	0,0720	0,0722	0,0724	0,0726	0,0728	0,0730	0,0732
14	0,0707	0,0709	0,0711	0,0713	0,0715	0,0717	0,0719	0,0721	0,0723	0,0725	0,0727	0,0729
15	0,0703	0,0705	0,0707	0,0709	0,0711	0,0713	0,0715	0,0717	0,0719	0,0721	0,0723	0,0725
16	0,0700	0,0702	0,0704	0,0706	0,0708	0,0710	0,0712	0,0714	0,0716	0,0718	0,0720	0,0722
17	0,0697	0,0699	0,0701	0,0703	0,0705	0,0707	0,0709	0,0711	0,0713	0,0715	0,0717	0,0719
18	0,0693	0,0695	0,0697	0,0699	0,0701	0,0703	0,0705	0,0707	0,0709	0,0711	0,0713	0,0715
19	0,0690	0,0692	0,0694	0,0696	0,0698	0,0700	0,0702	0,0704	0,0706	0,0708	0,0710	0,0712
20	0,0687	0,0689	0,0691	0,0693	0,0694	0,0696	0,0698	0,0700	0,0702	0,0704	0,0705	0,0708
21	0,0683	0,0685	0,0687	0,0689	0,0691	0,0693	0,0695	0,0697	0,0699	0,0701	0,0703	0,0705
22	0,0680	0,0682	0,0684	0,0686	0,0688	0,0689	0,0691	0,0693	0,0695	0,0697	0,0699	0,0701
23	0,0676	0,0678	0,0680	0,0682	0,0684	0,0686	0,0688	0,0690	0,0692	0,0694	0,0696	0,0698
24	0,0673	0,0675	0,0676	0,0678	0,0680	0,0682	0,0684	0,0686	0,0688	0,0690	0,0692	0,0694
25	0,0669	0,0671	0,0673	0,0675	0,0677	0,0679	0,0681	0,0683	0,0684	0,0686	0,0688	0,0690
26	0,0665	0,0667	0,0669	0,0671	0,0673	0,0675	0,0677	0,0679	0,0681	0,0683	0,0685	0,0687
27	0,0662	0,0664	0,0665	0,0667	0,0669	0,0671	0,0673	0,0675	0,0677	0,0679	0,0681	0,0683
28	0,0658	0,0660	0,0662	0,0664	0,0666	0,0668	0,0670	0,0671	0,0673	0,0675	0,0677	0,0679
29	0,0654	0,0656	0,0658	0,0660	0,0662	0,0664	0,0666	0,0668	0,0669	0,0671	0,0673	0,0675
30	0,0650	0,0652	0,0654	0,0656	0,0658	0,0660	0,0662	0,0664	0,0665	0,0667	0,0669	0,0671
31	0,0646	0,0648	0,0650	0,0652	0,0654	0,0656	0,0658	0,0660	0,0661	0,0663	0,0665	0,0667
32	0,0642	0,0644	0,0646	0,0648	0,0650	0,0652	0,0654	0,0656	0,0657	0,0659	0,0661	0,0663
33	0,0638	0,0640	0,0642	0,0644	0,0646	0,0648	0,0650	0,0652	0,0653	0,0655	0,0657	0,0659
34	0,0634	0,0636	0,0638	0,0640	0,0642	0,0644	0,0646	0,0647	0,0649	0,0651	0,0653	0,0655
35	0,0630	0,0632	0,0634	0,0636	0,0637	0,0639	0,0641	0,0643	0,0645	0,0647	0,0649	0,0651

Продолжение

Температура	Барометрическое давление, кПа (мм рт. ст.)														
	98,28 (738)	98,64 (740)	98,91 (742)	99,18 (744)	99,44 (746)	99,71 (748)	99,98 (750)	100,2 (752)	100,5 (754)	100,8 (756)	101,0 (758)	101,3 (760)			
11	0,0741	0,0743	0,0745	0,0747	0,0749	0,0751	0,0753	0,0755	0,0757	0,0759	0,0761	0,0763			
12	0,0737	0,0739	0,0741	0,0743	0,0745	0,0747	0,0749	0,0751	0,0754	0,0756	0,0758	0,0760			
13	0,0734	0,0736	0,0738	0,0740	0,0742	0,0744	0,0746	0,0748	0,0750	0,0752	0,0754	0,0756			
14	0,0731	0,0733	0,0735	0,0737	0,0739	0,0741	0,0743	0,0745	0,0747	0,0749	0,0751	0,0753			
15	0,0727	0,0729	0,0731	0,0733	0,0735	0,0737	0,0739	0,0741	0,0743	0,0745	0,0747	0,0749			
16	0,0724	0,0726	0,0728	0,0730	0,0732	0,0734	0,0736	0,0738	0,0740	0,0742	0,0744	0,0746			
17	0,0721	0,0723	0,0725	0,0727	0,0729	0,0731	0,0733	0,0734	0,0736	0,0738	0,0740	0,0742			
18	0,0717	0,0719	0,0721	0,0723	0,0725	0,0727	0,0729	0,0731	0,0733	0,0735	0,0737	0,0739			
19	0,0714	0,0716	0,0718	0,0720	0,0722	0,0724	0,0726	0,0728	0,0729	0,0731	0,0733	0,0735			
20	0,0710	0,0712	0,0714	0,0716	0,0718	0,0720	0,0722	0,0724	0,0726	0,0728	0,0730	0,0732			
21	0,0707	0,0709	0,0711	0,0713	0,0715	0,0717	0,0719	0,0720	0,0722	0,0724	0,0726	0,0728			
22	0,0703	0,0705	0,0707	0,0709	0,0711	0,0713	0,0715	0,0717	0,0719	0,0721	0,0723	0,0725			
23	0,0700	0,0701	0,0703	0,0705	0,0707	0,0709	0,0711	0,0713	0,0715	0,0717	0,0719	0,0721			
24	0,0696	0,0698	0,0700	0,0702	0,0704	0,0706	0,0708	0,0709	0,0711	0,0713	0,0715	0,0717			
25	0,0692	0,0694	0,0696	0,0698	0,0700	0,0702	0,0704	0,0705	0,0708	0,0710	0,0712	0,0714			
26	0,0689	0,0690	0,0692	0,0694	0,0696	0,0698	0,0700	0,0702	0,0704	0,0705	0,0708	0,0710			
27	0,0685	0,0687	0,0689	0,0691	0,0692	0,0694	0,0696	0,0698	0,0700	0,0702	0,0704	0,0706			
28	0,0681	0,0683	0,0685	0,0687	0,0689	0,0691	0,0692	0,0694	0,0696	0,0698	0,0700	0,0702			
29	0,0677	0,0679	0,0681	0,0683	0,0685	0,0687	0,0689	0,0691	0,0692	0,0694	0,0696	0,0698			
30	0,0673	0,0675	0,0677	0,0679	0,0681	0,0683	0,0685	0,0687	0,0688	0,0690	0,0692	0,0694			
31	0,0669	0,0671	0,0673	0,0675	0,0677	0,0679	0,0681	0,0682	0,0684	0,0686	0,0688	0,0690			
32	0,0665	0,0667	0,0669	0,0671	0,0673	0,0675	0,0676	0,0678	0,0680	0,0682	0,0684	0,0686			
33	0,0661	0,0663	0,0665	0,0667	0,0669	0,0670	0,0672	0,0674	0,0676	0,0678	0,0680	0,0682			
34	0,0657	0,0659	0,0661	0,0662	0,0664	0,0666	0,0668	0,0670	0,0672	0,0674	0,0676	0,0677			
35	0,0652	0,0654	0,0656	0,0658	0,0660	0,0662	0,0664	0,0666	0,0667	0,0669	0,0671	0,0673			

Продолжение

№ пробы	Барометрическое давление, кПа (мм рт. ст.)													
	101,6 (760)	101,8 (764)	102,1 (766)	102,4 (768)	102,6 (770)	102,9 (773)	103,2 (774)	103,4 (776)	103,7 (778)	104,0 (780)	104,2 (782)			
11	0,0765	0,0767	0,0769	0,0771	0,0773	0,0775	0,0777	0,0779	0,0781	0,0783	0,0785			
12	0,0762	0,0764	0,0766	0,0768	0,0770	0,0772	0,0774	0,0776	0,0778	0,0780	0,0782			
13	0,0758	0,0760	0,0762	0,0764	0,0766	0,0768	0,0770	0,0772	0,0774	0,0776	0,0778			
14	0,0755	0,0757	0,0759	0,0761	0,0763	0,0765	0,0767	0,0769	0,0771	0,0773	0,0775			
15	0,0751	0,0753	0,0755	0,0757	0,0759	0,0761	0,0763	0,0765	0,0767	0,0769	0,0771			
16	0,0748	0,0750	0,0752	0,0754	0,0756	0,0758	0,0760	0,0762	0,0764	0,0766	0,0768			
17	0,0744	0,0746	0,0748	0,0750	0,0752	0,0754	0,0756	0,0758	0,0760	0,0762	0,0764			
18	0,0741	0,0743	0,0745	0,0747	0,0749	0,0751	0,0753	0,0755	0,0757	0,0759	0,0761			
19	0,0737	0,0739	0,0741	0,0743	0,0745	0,0747	0,0749	0,0751	0,0753	0,0755	0,0757			
20	0,0734	0,0736	0,0738	0,0740	0,0742	0,0744	0,0746	0,0748	0,0750	0,0752	0,0754			
21	0,0730	0,0732	0,0734	0,0736	0,0738	0,0740	0,0742	0,0744	0,0746	0,0748	0,0750			
22	0,0727	0,0729	0,0731	0,0733	0,0735	0,0736	0,0738	0,0740	0,0742	0,0744	0,0746			
23	0,0723	0,0725	0,0727	0,0729	0,0731	0,0733	0,0735	0,0737	0,0739	0,0741	0,0742			
24	0,0719	0,0721	0,0723	0,0725	0,0727	0,0729	0,0731	0,0733	0,0735	0,0737	0,0739			
25	0,0715	0,0717	0,0719	0,0721	0,0723	0,0725	0,0727	0,0729	0,0731	0,0733	0,0735			
26	0,0712	0,0714	0,0716	0,0718	0,0719	0,0721	0,0723	0,0725	0,0727	0,0729	0,0731			
27	0,0708	0,0710	0,0712	0,0714	0,0716	0,0717	0,0719	0,0721	0,0723	0,0725	0,0727			
28	0,0704	0,0706	0,0708	0,0710	0,0712	0,0714	0,0716	0,0717	0,0719	0,0721	0,0723			
29	0,0700	0,0702	0,0704	0,0705	0,0708	0,0710	0,0712	0,0714	0,0715	0,0717	0,0719			
30	0,0696	0,0698	0,0700	0,0702	0,0704	0,0706	0,0706	0,0709	0,0711	0,0713	0,0715			
31	0,0692	0,0694	0,0696	0,0698	0,0700	0,0701	0,0703	0,0705	0,0707	0,0709	0,0711			
32	0,0688	0,0690	0,0692	0,0694	0,0695	0,0697	0,0699	0,0701	0,0703	0,0705	0,0707			
33	0,0684	0,0686	0,0687	0,0689	0,0691	0,0693	0,0695	0,0697	0,0699	0,0701	0,0703			
34	0,0679	0,0681	0,0683	0,0685	0,0687	0,0689	0,0691	0,0693	0,0694	0,0696	0,0698			
35	0,0675	0,0677	0,0679	0,0681	0,0682	0,0684	0,0685	0,0688	0,0690	0,0692	0,0694			

Изменение № 1 ГОСТ 26295—84 Изопропилнитрат. Технические условия

Утверждено и введено в действие Постановлением Государственного комитета СССР по управлению качеством продукции и стандартам от 08.06.90 № 1483

Дата введения 01.01.91

Пункт 1.2, Таблица 1. Графа «Наименование показателя». Заменить слова: «Массовая концентрация кислоты» на «Кислотность»; графа «Норма». Для показателя 2 заменить норму: 100,5 на 101; графа «Метод анализа». Заменить ссылку: ГОСТ 3900—47 на ГОСТ 3900—85; примечание. Заменить слова: «массовой концентрации кислоты» на «кислотности».

Пункт 2.2. Исключить слова: «в водосмаз хозяйственно-питьевого и коммунально-бытового водопользования — 10 мг/дм³»;

дополнить словами: «Концентрацию изопропилнитрата в воздухе рабочей зоны определяют в соответствии с требованиями, утвержденными Минздравом СССР или соответствующими ГОСТ 12.1.016—79».

Пункты 2.6, 2.7 изложить в новой редакции: «2.6. Температура самовоспламенения изопропилнитрата 175 °С, температура вспышки в закрытом тигле 6 °С,

нижний концентрационный предел воспламенения по объему) 1,9 %, верхний 100%.

Нижний температурный предел воспламенения 6 °С, верхний 99 °С.

При взаимодействии с открытым огнем изопропилнитрат разлагается с выделением воды, азота, окислов углерода, окислов азота.

2.7. Все работы с изопропилнитратом должны проводиться вдали от огня и источников искрообразования при соблюдении требований пожарной безопасности в соответствии с ГОСТ 12.1.004—85.

При сливо-наливных операциях необходимо соблюдать правила защиты от статического электричества и требования безопасности в соответствии с ГОСТ 12.1.018—86.

Электрооборудование должно быть во взрывобезопасном исполнении в соответствии с правилами устройства электрооборудования.

При работе с изопропилнитратом металлические части производственных помещений и хранилищ, средства перекачки и транспортирования должны быть заземлены. Для перекачки изопропилнитрата применяют насосы по ГОСТ 10392—89 и рукава по ГОСТ 5398—76».

Пункт 2.10. Заменить слово: «общеобменной» на «приточно-вытяжной».

Пункты 3.2, 4.1. Заменить ссылку: ГОСТ 2517—80 на ГОСТ 2517—85.

Пункт 4.3. Первый абзац изложить в новой редакции: «Плотность определяют по ГОСТ 18995.1—73 или ГОСТ 3900—85. Для определения плотности применяют ареометры общего назначения типов АОН-1, АОН-2 или ареометры для нефти типов АНТ-1, АНТ-2 по ГОСТ 18481—81»;

дополнить абзацем (после первого): «Допускается измерение плотности при температуре окружающей среды (20±5) °С»;

формула и экспликация. Заменить значение: 0,00046 на 0,00124.

Пункт 4.4. Первый абзац. Заменить слова: «термометр стеклянный лабораторный типа ТЛ-50 по ГОСТ 16590—71 с пределами шкалы от 40 до 110 °С» и

ценой деления $0,2^{\circ}\text{C}$, погрешностью $\pm 0,1^{\circ}\text{C}$ » на «термометры лабораторные стеклянные с диапазоном измерения от 0 до 100°C и от 100 до 200°C с ценой деления $0,2^{\circ}\text{C}$, погрешностью $\pm 0,2^{\circ}\text{C}$ и $\pm 0,4^{\circ}\text{C}$, соответственно»;

второй абзац. Заменить слова: «50 %-ный водный раствор хлористого кальция» на «раствор хлористого кальция с массовой долей 50 %».

Пункт 4.5.1.1. Четвертый абзац изложить в новой редакции: «бюретки 3—2—100 по ГОСТ 20292—74 с припаянным в верхней части бюретки трехходовым краном»;

шестой абзац дополнить словами: «с погрешностью $\pm 0,0003$ г»;

дополнить абзацем (после шестого): «Часы любой марки»;

седьмой абзац. Заменить значения: «91,3 до 106,4» на «91 до 110»; $\pm 0,66$ на $\pm 0,5$;

восьмой абзац изложить в новой редакции: «Пипетка 2—2—50 по ГОСТ 20292—74»;

девятый абзац дополнить словами: «типов АОН-1, АОН-2, АНТ-1, АНТ-2»;

десятый абзац изложить в новой редакции: «Ступка фарфоровая № 3 по ГОСТ 9147—80 наибольшим наружным диаметром 90 мм»;

дополнить абзацем (после десятого): «Пестик фарфоровый № 2 по ГОСТ 9147—80 высотой 120 мм»;

одиннадцатый абзац после слова «лабораторная» дополнить словами: «типа В»;

двенадцатый абзац. Заменить слова: «емкостью от 2 до 3 см³» на «по ГОСТ 25336—82 типа СВ с взаимозаменяемым конусом 14/8»;

шестнадцатый абзац дополнить обозначением: ч.;

семнадцатый абзац дополнить обозначением: ч.д.а.

Пункт 4.5.1.3. Первый абзац. Исключить слова: «от 11 до 35 °C»;

третий абзац. Заменить значение: $(1 \pm 0,1)$ г на $(1,0 \pm 0,1)$ г.

Пункт 4.5.1.4. Экспликация к формуле. Второй абзац дополнить единицей: г-%/см³.

Пункт 4.6. Наименование изложить в новой редакции: «4.6. Определение кислотности».

Пункт 4.6.1. Шестой—восьмой абзацы изложить в новой редакции: «Бюретка 1,6—2—1 по ГОСТ 20292—74.

Пипетка 6—2—25 по ГОСТ 20292—74.

Воронка ВД-1—50 по ГОСТ 25336—82»;

одиннадцатый абзац дополнить словами: «готовят по ГОСТ 25794.1—83».

Пункт 4.6.4. Первый абзац. Заменить слова: «Массовую концентрацию кислоты» на «Кислотность»;

экспликация к формуле. Третий абзац. Заменить единицу: г на г/моль.

Пункт 4.7.1. Первый абзац дополнить словами: «с погрешностью $\pm 0,0003$ и $\pm 0,05$ г соответственно»;

второй абзац после слова «фотоэлектроколориметр» дополнить словами: «типа ФЭК-56М»;

четвертый — шестой абзацы изложить в новой редакции: «Колба 2—25(100)—2 по ГОСТ 1770—74.

Цилиндр 2—1000—2 по ГОСТ 1770—74.

Пипетки 2—2—1—(2,5) по ГОСТ 20292—74»;

дополнить абзацем (после шестого): «Пипетки 6—2—25 по ГОСТ 20292—74»;

восьмой абзац после слова «лабораторная» дополнить словами: «типа В»;

девятый абзац изложить в новой редакции: «Стаканы В-1—150 по ГОСТ 25336—82»;

двенадцатый абзац после слова «изопропиловый» дополнить словом: «технический»;

шестнадцатый абзац. Заменить слова: «10 %-ный раствор» на «раствор с массовой долей 10 %».

Пункт 4.7.2.4. Последний абзац изложить в новой редакции: «Параметры градуировочного графика вычисляют по методу наименьших квадратов»;

дополнить абзацами: «Каждую точку градуировочного графика находят как среднее арифметическое результатов не менее чем трех определений.

В соответствующих точках градуировочного графика относительное максимальное отклонение от их среднего арифметического $\pm 5\%$.

Проверку градуировочного графика проводят один раз в 6 мес или при изменении условий измерений и при замене реактивов по трем точкам градуировочного графика с повторением всех операций, предусмотренных при построении градуировочного графика. При этом относительные отклонения полученных при проверке средних арифметических значений от ранее полученных расчетных значений по графику не должны превышать $\pm 8\%$.

Масштаб градуировочного графика: 10 мм оси абсцисс соответствует 0,001 мг изопропилнитрата, 10 мм оси ординат соответствуют 0,05 единицы оптической плотности».

Пункт 5.1. Первый абзац. Заменить значение: 250 на 275;
второй абзац. Заменить значение: 100 на 110; исключить слова: «БАТ 100 по ГОСТ 23288—78».

Пункт 5.5 изложить в новой редакции: «5.5. Транспортная маркировка — по ГОСТ 14192—77 с нанесением знаков опасности по ГОСТ 19433—88: основного (класс 3, подкласс 3.2, черт. 3, надпись «Легковоспламеняющаяся жидкость»), дополнительного (черт. 6а, надпись «Яд») классификационного шифра 3222, серийного номера ООН 1222.

Каждую бочку снабжают ярлыком, на котором указывают:
наименование предприятия-изготовителя и его товарный знак;
наименование продукта;
номер партии и бочки;
дату изготовления;
массу брутто и нетто;
надпись «Легковоспламеняющаяся жидкость», «Яд»;
обозначение настоящего стандарта».

Пункт 5.6 дополнить абзацами: «По железной дороге изопропилнитрат транспортируют в бочках повагонными отправками.

К транспортным сопроводительным документам должна прикладываться аварийная карта на продукт».

Приложение. Наименование дополнить единицей: $K, г \cdot \% / см^3$.

(ИУС № 9 1990 г.)

Редактор *Т. П. Шашина*
Технический редактор *Л. Я. Митрофанова*
Корректор *Е. Н. Морозова*

Сдано в наб. 09.10.84 Подп. в печ. 29.12.84 1,25 п. л. 1,25 усл. кр.-отт. 1,16 уч.-изд. л.
Тираж 12000

Ордена «Знак Почета» Издательство стандартов, 123840, Москва, ГСП,
Новопресненский пер., 3
Калужская типография стандартов, ул. Московская, 256. Зак. 3113