

---

МЕЖГОСУДАРСТВЕННЫЙ СОВЕТ ПО СТАНДАРТИЗАЦИИ, МЕТРОЛОГИИ И СЕРТИФИКАЦИИ  
(МГС)

INTERSTATE COUNCIL FOR STANDARDIZATION, METROLOGY AND CERTIFICATION  
(ISC)

---

МЕЖГОСУДАРСТВЕННЫЙ  
СТАНДАРТ

ГОСТ  
26313—  
2014

---

# ПРОДУКТЫ ПЕРЕРАБОТКИ ФРУКТОВ И ОВОЩЕЙ

## Правила приемки и методы отбора проб

Издание официальное



Москва  
Стандартинформ  
2015

## Предисловие

Цели, основные принципы и основной порядок проведения работ по межгосударственной стандартизации установлены ГОСТ 1.0–92 «Межгосударственная система стандартизации. Основные положения» и ГОСТ 1.2–2009 «Межгосударственная система стандартизации. Стандарты межгосударственные, правила и рекомендации по межгосударственной стандартизации. Правила разработки, принятия, применения, обновления и отмены»

### Сведения о стандарте

1 РАЗРАБОТАН Некоммерческой организацией «Российский союз производителей соков» (РСФС)

2 ВНЕСЕН Федеральным агентством по техническому регулированию и метрологии

3 ПРИНЯТ Межгосударственным советом по стандартизации, метрологии и сертификации (протокол от 5 декабря 2014 г. № 46–2014)

За принятие проголосовали:

Краткое наименование страны по МК (ИСО 3166) 004–97	Код страны по МК (ИСО 3166) 004–97	Сокращенное наименование национального органа по стандартизации
Армения	AM	Минэкономики Республики Армения
Киргизия	KG	Кыргызстандарт
Россия	RU	Росстандарт
Таджикистан	TJ	Таджикстандарт
Узбекистан	UZ	Узстандарт

4 Приказом Федерального агентства по техническому регулированию и метрологии от 19 марта 2015 г. № 136-ст межгосударственный стандарт ГОСТ 26313–2014 введен в действие в качестве национального стандарта Российской Федерации с 01 января 2016 г.

5 ВЗАМЕН ГОСТ 26313–84

*Информация об изменениях к настоящему стандарту публикуется в ежегодном информационном указателе «Национальные стандарты», а текст изменений и поправок – в ежемесячном информационном указателе «Национальные стандарты». В случае пересмотра (замены) или отмены настоящего стандарта соответствующее уведомление будет опубликовано в ежемесячном информационном указателе «Национальные стандарты». Соответствующая информация, уведомление и тексты размещаются также в информационной системе общего пользования – на официальном сайте Федерального агентства по техническому регулированию и метрологии в сети Интернет*

© Стандартиформ, 2015

В Российской Федерации настоящий стандарт не может быть полностью или частично воспроизведен, тиражирован и распространен в качестве официального издания без разрешения Федерального агентства по техническому регулированию и метрологии

II

## ПРОДУКТЫ ПЕРЕРАБОТКИ ФРУКТОВ И ОВОЩЕЙ

## Правила приемки и методы отбора проб

Fruit and vegetable products. Acceptance rules and methods of sampling

Дата введения — 2016—01—01

## 1 Область применения

Настоящий стандарт распространяется на продукты переработки фруктов и овощей, в том числе на фруктовые и овощные соки, нектары, сокодержущие напитки, фруктовые и овощные концентрированные соки, пюре и концентрированные пюре, морсы и концентрированные морсы, кисели, компоты, в том числе изготовленные из сушеных фруктов (сухофруктов), джемы, повидло, варенья, фруктовые и овощные соусы, кетчупы (далее – продукты) и устанавливает правила приемки и методы отбора проб.

Стандарт не распространяется на соленые фрукты и овощи, квашеные фрукты и овощи, быстрозамороженные фрукты и овощи, сушеные фрукты, свежие фрукты и овощи.

Настоящий стандарт не распространяется на методы отбора проб для микробиологических испытаний.

## 2 Нормативные ссылки

В настоящем стандарте использованы нормативные ссылки на следующие межгосударственные стандарты:

ГОСТ 8.579–2002 Государственная система обеспечения единства измерений. Требования к количеству фасованных товаров в упаковках любого вида при их производстве, расфасовке, продаже и импорте

ГОСТ 15895–77 Статистические методы управления качеством продукции. Термины и определения

ГОСТ 16504–81 Система государственных испытаний продукции. Испытания и контроль качества продукции. Основные термины и определения

ГОСТ 17527–2003 Упаковка. Термины и определения

ГОСТ 18321–73 Статистический контроль качества. Методы случайного отбора выборок штучной продукции

ГОСТ 28322–2014 Продукты переработки фруктов, овощей и грибов. Термины и определения

**Примечание** – При пользовании настоящим стандартом целесообразно проверить действие ссылочных стандартов в информационной системе общего пользования — на официальном сайте Федерального агентства по техническому регулированию и метрологии в сети Интернет или по ежегодному информационному указателю «Национальные стандарты», который опубликован по состоянию на 1 января текущего года, и по выпускам ежемесячного информационного указателя «Национальные стандарты» за текущий год. Если ссылочный стандарт заменен (изменен), то при пользовании настоящим стандартом следует руководствоваться заменяющим (измененным) стандартом. Если ссылочный стандарт отменен без замены, то положение, в котором дана ссылка на него, применяется в части, не затрагивающей эту ссылку.

## 3 Термины и определения

В настоящем стандарте применены термины и определения по [1] – [3], ГОСТ 15895, ГОСТ 16504, ГОСТ 17527, ГОСТ 28322, а также следующие термины с соответствующими определениями:

**3.1 поставка:** Количество продукта, отгруженного производителем (поставщиком) и сопровождаемого одним комплектом товаросопроводительной документации.

**Примечание** – Поставка может состоять из одной или нескольких партий или их частей.

3.2 **точечная (мгновенная) проба:** Количество продукта одного наименования, отобранного одновременно из одной точки определенной партии.

3.3 **объединенная проба:** Проба, полученная путем объединения всех точечных проб, отобранных из различных мест партии, и характеризующая качество всей партии.

3.4 **сокращенная (средняя) проба:** Представительная часть объединенной пробы, полученная в процессе последовательного деления или сокращения таким образом, чтобы масса или объем соответствовали требованиям, предъявляемым к лабораторным и контрольным пробам.

3.5 **лабораторная проба:** Часть сокращенной пробы, предназначенная для проведения лабораторных испытаний (анализов).

3.6 **контрольная (арбитражная) проба:** Часть сокращенной пробы, хранящаяся в лаборатории, проводящей испытания (анализы), или у производителя продукции и предназначенная для повторного проведения испытаний (анализов) в случае возникновения разногласий в оценке качества продукта по результатам испытаний (анализов).

3.7 **приемочное число; *Ac*:** Наибольшее число несоответствий или несоответствующих единиц в выборке в плане выборочного контроля по альтернативному признаку, при котором допускается приемка партии.

3.8 **браковочное число; *Re*:** Наименьшее число несоответствий или несоответствующих единиц в выборке в плане выборочного контроля по альтернативному признаку, при котором партия не подлежит к приемке.

3.9 **нормальный контроль:** Выборочный контроль, который осуществляют, когда нет оснований считать, что действительный уровень качества продукта отличается от приемлемого.

3.10 **усиленный контроль:** Выборочный контроль, более жесткий, чем нормальный, к которому переходят от последнего, если результаты контроля заданного числа последовательных партий свидетельствуют, что уровень качества продукта ниже, чем установленный производителем.

## 4 Правила приемки

4.1 Продукты принимают партиями.

4.2 В товаросопроводительной документации указывают следующую информацию:

- наименование и адрес предприятия-производителя;
  - наименование продукта;
  - о товарном знаке (при наличии);
  - номер (обозначение) партии;
  - наименование и адрес получателя;
  - количество единиц транспортной или потребительской упаковки;
  - о нормативных документах, в соответствии с которыми произведен продукт;
  - дату отгрузки продукта;
  - номер товаросопроводительного документа;
  - ФИО, должность и подпись лица, выдавшего товаросопроводительную документацию.
- Дополнительно в товаросопроводительной документации допускается указывать:
- информацию о подтверждении соответствия;
  - номер транспортного средства;
  - штриховой код продукта (при его наличии);
  - срок годности и условия хранения;
  - массу нетто (брутто).

4.3 Для контроля качества продуктов применяют нормальный контроль. Переход на усиленный контроль проводят в случае разногласий в оценке качества.

4.4 Информация, указанная в товаросопроводительной документации для импортных поставок, может определяться в соответствии с условиями контракта (договора) и положениями о порядке ввоза продуктов, действующими на территории государства, принявшего стандарт.

4.5 Приемку продуктов, находящихся в поврежденной транспортной упаковке, осуществляют по соглашению между потребителем и поставщиком после составления соответствующего акта.

4.6 Для проверки соответствия маркировки, внешнего вида и целостности транспортной упаковки от каждой партии продуктов должна быть отобрана случайным образом выборка, объем которой указан в таблице 1.

Таблица 1

Объем партии, единицы транспортной упаковки, шт.	Нормальный контроль			Усиленный контроль		
	Объем выборки, единицы транспортной упаковки, шт.	Приемочное число <i>Ac</i>	Браковочное число <i>Re</i>	Объем выборки, единицы транспортной упаковки, шт.	Приемочное число <i>Ac</i>	Браковочное число <i>Re</i>
До 25 включ.	2	0	1	3	0	1
От 26 до 90	2	0	1	5	0	1
От 91 до 150	3	0	1	8	0	1
От 151 до 500	5	0	1	13	0	1
От 501 до 1200	8	0	1	20	0	1
От 1201 до 10000	13	0	1	32	1	2
Более 10000	20	0	1	50	1	2

Результаты проверки считают удовлетворительными, если число единиц транспортной упаковки в выборке, не отвечающее установленным требованиям, меньше или равно приемочному числу *Ac*, и партия бракуется, если оно больше или равно браковочному числу *Re*.

4.7 Для проверки продуктов в транспортной упаковке по органолептическим и физико-химическим показателям от каждой партии продуктов должна быть отобрана случайным образом выборка, объем которой указан в таблице 2.

Таблица 2

Объем партии, единицы транспортной упаковки, шт.	Объем выборки, единицы транспортной упаковки, шт.	
	Нормальный контроль	Усиленный контроль
До 15 включ.	1	2
От 16 до 25 включ.	2	3
От 26 до 90 включ.	2	5
От 91 до 150 включ.	3	8
От 151 до 280 включ.	5	13
Более 280	8	20

Результаты проверки считают удовлетворительными, если в выборке не будет обнаружено ни одной единицы транспортной упаковки, продукт в которой не соответствует установленным требованиям.

4.8 Для проверки соответствия маркировки, внешнего вида и целостности потребительской упаковки, помещенной в транспортную упаковку, от каждой партии продуктов должна быть отобрана случайным образом выборка, объем которой указан в таблице 3.

Таблица 3

Объем партии, единицы транспортной упаковки, шт.	Нормальный контроль			Усиленный контроль		
	Объем выборки, единицы потребительской упаковки, шт.	Приемочное число <i>Ac</i>	Браковочное число <i>Re</i>	Объем выборки, единицы потребительской упаковки, шт.	Приемочное число <i>Ac</i>	Браковочное число <i>Re</i>
До 25 включ.	3	0	1	5	0	1
От 26 до 90	5	0	1	8	0	1
От 91 до 150	8	0	1	13	0	1
От 151 до 500	13	0	1	20	0	1
От 501 до 1200	20	0	1	32	1	2
От 1201 до 10000	32	1	2	50	1	2
Более 10000	50	1	2	80	1	2

Результаты проверки считают удовлетворительными, если число единиц потребительской упаковки в выборке, не отвечающее установленным требованиям, меньше или равно приемочному числу *Ac*, и партия бракуется, если оно больше или равно браковочному числу *Re*.

4.9 Для проверки содержимого единицы потребительской упаковки [масса нетто (объем) фасованных продуктов] и среднего содержимого партии фасованных продуктов и массовой доли составных частей продуктов, упакованных в потребительскую упаковку, от каждой партии продуктов должна

быть отобрана случайным образом выборка, объем которой указан в таблице 4.

Таблица 4

Объем партии, единицы потребительской упаковки, шт.	Нормальный контроль			Усиленный контроль			
	Объем выборки, шт.	Приемоч- ное число <i>Ac</i>	Браковоч- ное число <i>Re</i>	Объем выборки, шт.	Приемоч- ное число <i>Ac</i>	Браковоч- ное число <i>Re</i>	
Продукция в потребительской упаковке вместимостью до 0,35 дм <sup>3</sup> включ.							
До 50 включ.		2	0	1	3	0	1
От 51 до 150 включ.		2	0	1	5	1	2
От 151 до 500 включ.		3	0	1	8	1	2
От 501 до 3200 включ.		5	1	2	13	2	3
Более 3200		8	1	2	20	3	4
Продукция в потребительской упаковке вместимостью от 0,35 до 1,00 дм <sup>3</sup> включ.							
До 150 включ.		2	0	1	3	0	1
От 151 до 1200 включ.		2	0	1	5	1	2
От 1201 до 35000 включ.		3	0	1	8	1	2
Более 35000		5	1	2	13	2	3
Продукция в потребительской упаковке вместимостью свыше 1 дм <sup>3</sup>							
До 50 включ.		1	0	1	2	0	1
От 51 до 500 включ.		2	0	1	3	0	1
От 501 до 35000 включ.		2	0	1	5	1	2
Более 35000		3	0	1	8	1	2

Результаты проверки (для массовой доли составных частей продуктов, упакованных в потребительскую упаковку) считают удовлетворительными, если число единиц потребительской упаковки в выборке, не отвечающих установленным требованиям, меньше или равно приемочному числу *Ac*, и партия бракуется, если оно больше или равно браковочному числу *Re*.

Партия фасованных продуктов по содержанию единицы потребительской упаковки [масса нетто (объем) фасованных продуктов] и среднему содержанию партии фасованных продуктов принимается при одновременном выполнении следующих условий:

а) среднее содержание партии должно быть больше или равно значению массы нетто (объема), указанного в маркировке;

б) количество бракованных упаковочных единиц (у которых отрицательное отклонение содержания упаковочной единицы превышает предел допускаемых отрицательных отклонений по 4.12) должно быть меньше или равно приемочному числу *Ac*;

в) не допускается наличие упаковочных единиц, у которых отрицательное отклонение содержания упаковочной единицы превышает удвоенное значение предела допускаемых отрицательных отклонений по 4.12.

Партия бракуется при невыполнении хотя бы одного из вышеперечисленных условий.

4.10 Для проверки физико-химических показателей продуктов в потребительской упаковке от каждой партии продуктов должна быть отобрана случайным образом выборка, объем которой указан в таблице 4. Для проведения физико-химических испытаний (анализов) допускается использовать продукты в потребительской упаковке, отобранные по 4.9, после проверки содержания единицы потребительской упаковки [масса нетто (объем) фасованных продуктов] и среднего содержания партии фасованных продуктов и массовой доли составных частей, если это допускается условиями испытаний (анализа).

При получении неудовлетворительных результатов хотя бы по одному из физико-химических показателей проводят повторные испытания (анализы) на удвоенной выборке.

При получении неудовлетворительных результатов повторных испытаний (анализов) хотя бы по одному из физико-химических показателей партия не подлежит приемке.

4.11 Для проверки органолептических показателей продуктов в потребительской упаковке от каждой партии продуктов должна быть отобрана случайным образом выборка, объем которой указан в таблице 4. Допускается использовать продукты в потребительской упаковке, отобранные по 4.10, после отбора из нее проб для физико-химических испытаний (анализов), если не произошло изменений органолептических показателей продукта (внешнего вида, консистенции и пр.).

Результаты испытаний (анализа) по органолептическим показателям считают удовлетворительными, если в выборке не будет обнаружено ни одной потребительской упаковки, продукт в которой не соответствует установленным требованиям.

4.12 Пределы допускаемых отрицательных отклонений массы нетто или объема в единице потребительской упаковки для фасованных продуктов с одинаковым номинальным количеством – по ГОСТ 8.579 (приложение А, таблица А.1). Требования к партии фасованных продуктов с одинаковым номинальным количеством – в соответствии с ГОСТ 8.579 (пункт 5.1).

## 5 Оборудование для отбора проб

5.1 Для отбора проб из транспортной упаковки применяют:

- сосуд погружной металлический;
- трубки пробоотборные для отбора жидких и вязких продуктов;
- щупы различной конструкции для отбора проб густых и вязких продуктов;
- совок для отбора проб пастообразных продуктов.

5.2 Для отбора проб продуктов из потребительской упаковки применяют:

- трубки пробоотборные;
- совки.

Примеры оборудования для отбора проб приведены в приложении А.

Допускается использовать другие виды оборудования для отбора проб, обеспечивающие представительство пробы при условии соблюдения требований настоящего стандарта.

## 6 Требования к отбору проб

### 6.1 Общие положения

6.1.1 Отбор проб проводят из неповрежденной потребительской или транспортной упаковки таким образом, чтобы предохранить пробы от внешнего воздействия окружающей среды или случайного загрязнения.

6.1.2 В зависимости от физического состояния продукта, видов транспортной и потребительской упаковки применяют различные методы отбора проб, обеспечивающие представительство пробы.

6.1.3 Оборудование для отбора проб должно быть чистым, сухим и не иметь постороннего запаха, а материал, из которого оно изготовлено, не должен оказывать влияние на качество пробы.

6.1.4 Допускается проводить отбор проб жидких продуктов одного наименования, предъявленных к единовременной приемке или поставке, в однородных транспортных средствах или в однородной транспортной упаковке, одним пробоотборником, обеспечивая каждый раз его промывку порцией отбираемого продукта. Порцию продукта, используемую для промывки, отбрасывают.

6.1.5 В процессе отбора, транспортирования и хранения проб следует принимать меры, исключающие изменение физико-химических или органолептических показателей.

6.1.6 В случае разногласий при оценке качества продуктов, отбор проб проводит лицо, назначенное по договоренности между потребителем и поставщиком и, при необходимости, в присутствии потребителя (или его представителя) и поставщика (или его представителя).

### 6.2 Отбор проб из транспортной упаковки

6.2.1 Точечные пробы жидких продуктов отбирают по всей высоте через доступное отверстие емкости с использованием подходящего оборудования по 5.1.

6.2.2 Перед отбором проб жидких продуктов содержимое емкости перемешивают одним из доступных способов для обеспечения однородного состояния продукта.

6.2.3 Число точечных проб от каждой единицы транспортной упаковки должно быть не менее двух. Масса точечной пробы должна быть от 0,3 до 3,0 кг в зависимости от массы объединенной пробы, указанной в таблице 5.

Таблица 5

Наименование показателей	Минимальная масса или объем, кг (дм <sup>3</sup> )			
	объединенной пробы	сокращенной пробы	лабораторной пробы	контрольной пробы
Органолептические	1,00	0,50	0,25	0,25
Физико-химические	2,0	1,0	0,5	0,5

Окончание таблицы 5

Наименование показателей	Минимальная масса или объем, кг (дм <sup>3</sup> )			
	объединенной пробы	сокращенной пробы	лабораторной пробы	контрольной пробы
Минеральные и посторонние примеси	3,0	1,0	0,5	0,5
Массовая доля составных частей	8,0	2,0	1,0	1,0

6.2.4 При перемешивании жидкого продукта проводят визуальную проверку наличия посторонних примесей. В случае обнаружения, примеси отбирают из продукта с помощью оборудования для отбора проб (см. 5.1) и направляют в лабораторию вместе с пробами.

### 6.3 Отбор проб из потребительской упаковки

6.3.1 Отбор проб продуктов из потребительской упаковки проводят из случайной выборки, отобранной по 4.10 или 4.11.

Для штучной продукции случайную выборку осуществляют методами случайного отбора по ГОСТ 18321.

6.3.2 Точечные пробы отбирают путем отбора равных количеств продукта из каждой единицы потребительской упаковки.

6.3.3 Точечные пробы смешивают с целью формирования объединенной пробы. Объединенную пробу тщательно перемешивают и удаляют часть продукта с целью получения сокращенной пробы.

6.3.4 Сокращенную пробу продукта в потребительской упаковке делят на две равные части с целью получения лабораторной и контрольной проб.

## 7 Упаковка и маркировка проб

### 7.1 Упаковка проб

7.1.1 Лабораторную и контрольную пробы помещают в чистые сухие воздухонепроницаемые емкости, не оказывающие в процессе транспортирования и хранения влияния на продукт, и снабжают этикетками.

Этикетку маркируют по 7.2 таким образом, чтобы текст читался без повреждения пломбы.

7.1.2 Емкость с контрольной пробой герметично укупоривают и опечатывают таким образом, чтобы ее нельзя было открыть и повторно укупорить.

### 7.2 Маркировка проб

7.2.1 Емкости с лабораторной и контрольной пробой снабжают этикетками со следующей информацией:

- место, дата и время отбора пробы;
- наименование продукта;
- номер или обозначение партии;
- наименование производителя;
- дата и место производства продукта.

При необходимости допускается включать для лабораторной пробы дополнительную информацию.

7.2.2 Для контрольной пробы на этикетке дополнительно указывают:

- ФИО лица, проводившего отбор проб, и наименование организации, которую он представляет;
- регистрационный номер или штрих-код (при наличии), присваиваемый лицом или организацией, осуществлявшей отбор проб;
- обозначение нормативного (технического) документа на продукт.

7.2.3 Для лабораторных и контрольных проб, отобранных при приемке и анализируемых непосредственно на производстве, допускается кодировать информацию по 7.2.1, заноса ее в журналы и/или электронные базы данных результатов входного контроля.



## 8 Хранение и транспортирование проб

8.1 Контрольные и лабораторные пробы продуктов хранят с соблюдением температурных режимов хранения, рекомендованных производителем, таким образом, чтобы предотвратить любые изменения их состава.

8.2 Пробы транспортируют в соответствии с условиями транспортирования, установленными в нормативных (технических) документах на конкретный продукт.

## 9 Акт отбора проб

9.1 Акт отбора проб должен содержать следующую информацию:

- место, дату и время отбора пробы;
- наименование продукта;
- наименование организации, ФИО и должности лиц, проводящих отбор проб, а также представителя предприятия-изготовителя или поставщика, в присутствии которых проводился отбор (в случае разногласий в оценке качества продукта);
- обозначение настоящего стандарта;
- цель отбора проб;
- тип и количество единиц упаковки, из которых была отобрана проба;
- вид упаковки;
- условия, при которых были проведены отбор и условия хранения и транспортирования проб.

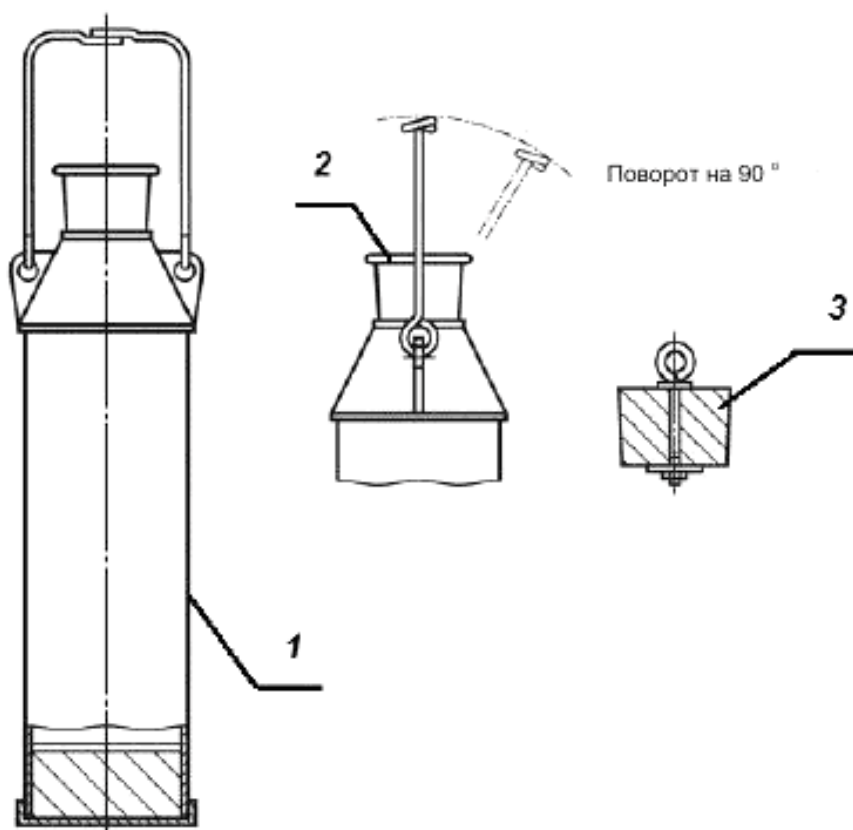
9.2 В акт отбора проб вносят информацию об изменении внешнего вида продукта, упаковки и иных факторах, способных оказать влияние на отбираемую пробу продукта.

9.3 Допускается к акту прикладывать копии этикеток, прикрепляемых к упаковке или емкости, и копии товаросопроводительной документации.

Приложение А  
(справочное)

Примеры оборудования для отбора проб

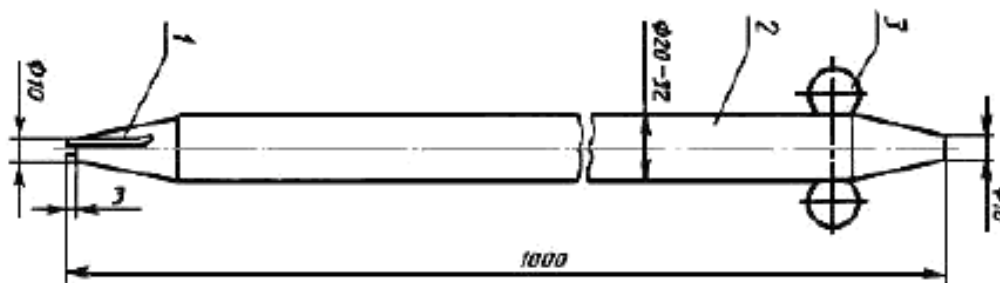
А.1 Погружной металлический сосуд (см. рисунок А.1) применяют для отбора проб на разной глубине в резервуарах и емкостях.



1 – цилиндрический контейнер из нержавеющей стали, 2 – конусообразная горловина, 3 – пробка

Рисунок А.1 – Погружной металлический сосуд

А.2 Пробоотборную трубку (см. рисунок А.2) используют для отбора проб из емкостей вместимостью до 200 дм<sup>3</sup>. Два кольца, припаянных к трубке в верхней части напротив друг друга, удобны для ее удерживания двумя пальцами, вставленными в кольца. При этом большой палец остается свободным, что дает возможность закрывать отверстие трубки для отбора проб из барабанов, бочек и бидонов.



1 – ножка, 2 – трубка, 3 – ушко

Рисунок А.2 – Пробоотборная трубка

**Библиография**

- [1] ТР ТС 021/2011 Технический регламент таможенного союза «О безопасности пищевой продукции»
- [2] ТР ТС 005/2011 Технический регламент таможенного союза «О безопасности упаковки»
- [3] ТР ТС 022/2011 Технический регламент таможенного союза «Пищевая продукция в части ее маркировки»

Ключевые слова: продукты переработки фруктов и овощей, фруктовые и овощные соки, нектары, морсы, сокосодержащие напитки, концентрированные соки, пюре, кисели, компоты, сушеные фрукты, сухофрукты, джемы, повидло, варенья, соусы, отбор проб, транспортная упаковка, потребительская упаковка, оборудование для отбора, точечная проба, объединенная проба, арбитражная проба, лабораторная проба, сокращенная проба, хранение, партия, выборка, контроль, испытание, анализ

Подписано в печать 07.04.2015. Формат 60x84<sup>1</sup>/<sub>8</sub>.  
Усл. печ. л. 1,40. Тираж 31 экз. Зак. 1197.

Подготовлено на основе электронной версии, предоставленной разработчиком стандарта

ФГУП «СТАНДАРТИНФОРМ»

123995 Москва, Гранатный пер., 4.  
[www.gostinfo.ru](http://www.gostinfo.ru) [info@gostinfo.ru](mailto:info@gostinfo.ru)