
МЕЖГОСУДАРСТВЕННЫЙ СОВЕТ ПО СТАНДАРТИЗАЦИИ, МЕТРОЛОГИИ И СЕРТИФИКАЦИИ
(МГС)

INTERSTATE COUNCIL FOR STANDARDIZATION, METROLOGY AND CERTIFICATION
(ISC)

МЕЖГОСУДАРСТВЕННЫЙ
СТАНДАРТ

ГОСТ ISO
26322—2—
2012

Тракторы для сельского и лесного хозяйства
БЕЗОПАСНОСТЬ
Часть 2
Узкоколейные и малые тракторы

(ISO 26322-2:2010, IDT)

Издание официальное



Москва
Стандартинформ
2014

Предисловие

Цели, основные принципы и основной порядок проведения работ по межгосударственной стандартизации установлены ГОСТ 1.0–92 «Межгосударственная система стандартизации. Основные положения» и ГОСТ 1.2–2009 «Межгосударственная система стандартизации. Стандарты межгосударственные, правила и рекомендации по межгосударственной стандартизации. Правила разработки, принятия, применения, обновления и отмены».

Сведения о стандарте

1 ПОДГОТОВЛЕН Российской ассоциацией производителей сельхозтехники (Ассоциация «Росагромаш»)

2 ВНЕСЕН Федеральным агентством по техническому регулированию и метрологии (Росстандарт)

3 ПРИНЯТ Межгосударственным советом по стандартизации, метрологии и сертификации (протокол от 03 декабря 2012 г № 54- П)

За принятие стандарта проголосовали:

Краткое наименование страны по МК (ИСО 3166) 004–97	Код страны по МК (ИСО 3166) 004–97	Сокращенное наименование национального органа по стандартизации
Армения	AM	Минторгэкономразвития
Беларусь	BY	Госстандарт Республики Беларусь
Казахстан	KZ	Госстандарт Республики Казахстан
Киргизия	KG	Кыргызстандарт
Молдова	MD	Молдова-Стандарт
Россия	RU	Росстандарт
Узбекистан	UZ	Узстандарт

4 Настоящий стандарт идентичен международному стандарту ISO 26322-2:2010 Tractors for agriculture and forestry. Safety. Part 1. Narrowtrack and small tractors (Тракторы для сельского и лесного хозяйства. Безопасность. Часть 2. Тракторы маломощные и с узкой колеей)

Международный стандарт разработан Техническим комитетом ISO/TC 23 «Тракторы и машины для сельского и лесного хозяйства» Международной организации по стандартизации (ISO).

Перевод с английского языка (en).

Официальные экземпляры международного стандарта, на основе которого подготовлен настоящий межгосударственный стандарт, и международных стандартов, на которые даны ссылки, имеются в Росстандарте.

В разделе «Нормативные ссылки» и в тексте стандарта ссылки на международные стандарты актуализированы.

Сведения о соответствии межгосударственных стандартов ссылочным международным стандартам приведены в дополнительном приложении ДА.

Степень соответствия – идентичный (IDT)

5 Приказом Федерального агентства по техническому регулированию и метрологии от 06 сентября 2013 г № 955-ст межгосударственный стандарт ГОСТ ISO 26322-2–2012 введен в действие в качестве национального стандарта Российской Федерации с 01 июля 2014 г.

6 ВВЕДЕН ВПЕРВЫЕ

Информация об изменениях к настоящему стандарту публикуется в ежегодно издаваемом информационном указателе «Национальные стандарты», а текст изменений и поправок – в ежемесячно издаваемом информационном указателе «Национальные стандарты». В случае пересмотра (замены) или отмены настоящего стандарта соответствующее уведомление будет опубликовано в ежемесячно издаваемом информационном указателе «Национальные стандарты». Соответствующая информация, уведомление и тексты размещаются также в информационной системе общего пользования – на официальном сайте Федерального агентства по техническому регулированию и метрологии в сети Интернет

© Стандартинформ, 2014

В Российской Федерации настоящий стандарт не может быть полностью или частично воспроизведен, тиражирован и распространен в качестве официального издания без разрешения Федерального агентства по техническому регулированию и метрологии

III

**Тракторы для сельского и лесного хозяйства
БЕЗОПАСНОСТЬ****Часть 2
Узкоколейные и малые тракторы**

Tractors for agricultural and forestry. Safety. Part 2. Narrow-track and small tractors

Дата введения – 2014-07-01

1 Область применения

Настоящий стандарт устанавливает требования безопасности к проектированию и разработке стандартных тракторов, используемых в сельском и лесном хозяйстве, а также к методам контроля (оценки) этих требований.

Кроме того, в настоящем стандарте отражены требования эксплуатационной безопасности (включая остаточные риски), предоставляемые производителем, а также технические средства для повышения степени безопасности оператора и персонала, обеспечивающих работу трактора, при проведении технического обслуживания и эксплуатации.

Настоящий стандарт применяется к узкоколейным тракторам, имеющими минимум две оси для крепления колес с пневматическими шинами (или гусениц), с постоянной или регулируемой шириной задней колеи – не более 1150 мм, и к малым тракторам, масса которых без балластного груза – не более 600 кг.

Примечание – Тракторы с постоянной или регулируемой шириной колеи более 1150 мм и массой без балластного груза более 600 кг описаны в ISO 26322-1.

Требования настоящего стандарта не применяются к вибрации и торможению.

2 Нормативные ссылки

Для применения настоящего стандарта необходимы следующие ссылочные документы.

Для датированных ссылок применяют только указанное издание ссылочного документа.

ISO 500-1 Agricultural tractors. Rear-mounted power take-off types 1, 2 and 3. Part 1. General specifications, safety requirements, dimensions for master shield and clearance zone (Тракторы сельскохозяйственные. Задний вал отбора мощности. Типы 1, 2 и 3. Часть 1. Общие технические условия, требования безопасности, размеры основной перегородки и зоны просвета)

ISO 500-2 Agricultural tractors. Rear-mounted power take-off types 1, 2 and 3. Part 2. Narrow-track tractors, dimensions for master shield and clearance zone (Тракторы сельскохозяйственные. Задний вал отбора мощности. Типы 1, 2 и 3. Часть 2. Тракторы с суженной колеей, размеры основной перегородки и зоны просвета)

ISO 3776-1 Tractors and machinery for agriculture. Seat belts. Part 1: Anchorage location requirements (Сельскохозяйственные тракторы и машины. Ремни безопасности. Часть 1. Требования к расположению креплений)

ISO 3776-2 Tractors and machinery for agriculture. Seat belts. Part 2: Anchorage strength requirements (Сельскохозяйственные тракторы и машины. Ремни безопасности. Часть 2. Требования к прочности креплений)

ISO 3776-3 Tractors and machinery for agriculture. Seat belts. Part 3: Requirements for assemblies (Тракторы и машины сельскохозяйственные. Поясные ремни безопасности. Часть 3. Требования к сборочным узлам)

ISO 4252 Agricultural tractors. Operator's workplace, access and exit. Dimensions (Тракторы сельскохозяйственные. Рабочее место тракториста, дверной проем и запасный выход. Размеры)

ISO 5353 Earth-moving machinery, and tractors and machinery for agriculture and forestry. Seat index point (Машины землеройные, тракторы и машины для сельского и лесного хозяйства. Контрольная точка сиденья)

Издание официальное

ISO 8759-1 Agricultural wheeled tractors. Front-mounted equipment. Part 1. Power take-off and three-point linkage (Тракторы колесные сельскохозяйственные. Орудия передней навески. Часть 1. Вал отбора мощности и трехточечное навесное устройство)

ISO 12003-1 Agricultural and forestry tractors. Roll-over protective structures on narrow-track wheeled tractors. Part 1. Front-mounted ROPS (Тракторы для сельского и лесного хозяйства. Устройства защиты при опрокидывании для колесных тракторов с суженной колеёй. Часть 1. Устройства защиты при опрокидывании с фронтальной навеской)

ISO 12003-2 Agricultural and forestry tractors. Roll-over protective structures on narrow-track wheeled tractors. Part 2. Rear-mounted ROPS (Тракторы для сельского и лесного хозяйства. Устройства защиты при опрокидывании для колесных тракторов с суженной колеёй. Часть 2. Устройства защиты при опрокидывании с задней навеской)

ISO 23205:2006 Agricultural tractors. Instructional seat (Сельскохозяйственные тракторы. Сиденье ученика)

ISO 26322-1:2008 Tractors for agriculture and forestry. Safety. Part 1. Standard tractors (Тракторы для сельского и лесного хозяйства. Безопасность. Часть 1. Стандартные тракторы)

Примечание – При пользовании настоящим стандартом целесообразно проверить действие ссылочных стандартов в информационной системе общего пользования — на официальном сайте Федерального агентства по техническому регулированию и метрологии в сети Интернет или по ежегодному информационному указателю «Национальные стандарты», который опубликован по состоянию на 1 января текущего года, и по выпускам ежемесячного информационного указателя «Национальные стандарты» за текущий год. Если ссылочный стандарт заменен (изменен), то при пользовании настоящим стандартом следует руководствоваться заменяющим (измененным) стандартом. Если ссылочный стандарт отменен без замены, то положение, в котором дана ссылка на него, применяется в части, не затрагивающей эту ссылку.

3 Термины и определения

В настоящем стандарте применены следующие термины с соответствующими определениями:

3.1 узкоколейный трактор (narrow-track tractor): Трактор для сельского или лесного хозяйства с конструкционной массой более 600 кг, фиксированной или минимальной регулируемой габаритной шириной оси, большими колесами (колеёй), не превосходящими 1150 мм. При этом допустима установка ширины колеи меньших колес, так чтобы габаритная ширина их оси не превышала габаритную ширину оси больших колес. Если на обеих осях установлены колеса одного размера, постоянная или регулируемая ширина колеи их осей не должна превышать 1150 мм.

3.2 малый трактор (small tractor): Трактор для сельского или лесного хозяйства, снаряженная масса которого не превышает 600 кг.

4 Крепления

4.1 Основные принципы конструирования

Основные положения техники безопасности и принципы конструирования приведены в ISO 26322-1:2008 (пункт 4.1.1¹)

4.2 Шум

Уровень шума регламентируется положениями ISO 26322-1:2008 (подраздел 4.2).

4.3 Органы управления

Требования к органам управления применяют в соответствии с ISO 26322-1:2008 (подраздел 4.3).

4.4 Рабочее место оператора

4.4.1 Средства доступа

4.4.1.1 Общие положения

Применяют положения ISO 26322-1:2008 (подпункт 4.4.1.1).

4.4.1.2 Ступени и лестницы

Требования к ступеням и лестницам применяют в соответствии с ISO 26322-1:2008 (подпункт 4.4.1.2).

4.4.1.3 Перила/поручни

¹ Настоящий пункт содержит ссылку на ISO 12100-1:2003 (раздел 5). С момента замены данного стандарта на ISO 12100:2010 «Безопасность машин. Основные принципы конструирования. Оценка и снижение риска» разделы 4 и 5.

Требования к перилам и поручням применяют в соответствии с ISO 26322-1:2008 (подпункт 4.4.1.3).

4.4.2 Рабочее место оператора

4.4.2.1 Размеры рабочего места оператора и выходов должны соответствовать требованиям ISO 4252, за исключением приведенных в таблице 1, значения которой должны быть заменены значениями, приведенными в таблице 1 настоящего стандарта.

Т а б л и ц а 1 – Минимальные внутренние размеры

Расстояние	Минимальный размер, мм
Расстояние от точки, расположенной на 90 мм ниже и $(140 + a_n)$ мм за контрольной точкой сиденья оператора (SIP) до любой части поверхности потолка кабины, над, перед и по обе стороны от головы оператора ^a	940 ^c
Расстояние от контрольной точки сиденья оператора до задней стены кабины на высоте между 210 мм над контрольной точкой сиденья оператора и контуром крыши определяется радиусом, равным 910 мм и радиусом перехода 150 мм	$260 + a_n$
Боковой зазор на любом промежутке между 310 мм над контрольной точкой сиденья оператора и контуром крыши, определяемым радиусом 910 мм, перпендикулярным к вертикальной основной плоскости, расположенной на расстоянии $(310 + a_n)$ мм перед и $(140 + a_n)$ мм за контрольной точкой сиденья оператора	350
Расстояние от внешней стороны обода рулевого колеса до поверхности кабины или других ручных органов управления ^b	50
^a Мягкие материалы, такие как обивка, могут вдаваться в свободное пространство не более чем на 50 мм. ^b За исключением ручных органов управления, установленных на рулевой колонке. ^c Предполагается, что при пересмотре настоящего стандарта данное значение будет оценено вновь с учетом физических размеров операторов и условий эксплуатации данных тракторов.	

4.4.2.2 В зоне досягаемости рук и ног оператора, сидящего на рабочем месте, не должно быть мест, являющихся источником опасности порезов и сдавливания.

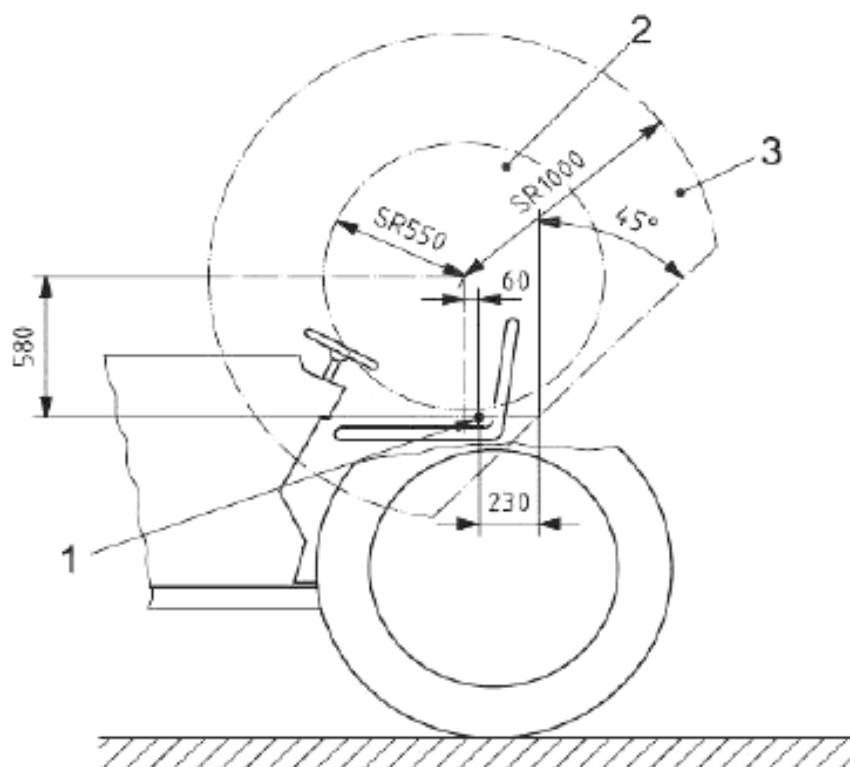
4.4.2.3 Зона досягаемости ног оператора представляет собой полусферу радиусом 800 мм, центрированную по осевой линии переднего края подушки сиденья с продлением вниз, если сиденье находится в центральном (по регулировкам) положении.

Зона досягаемости рук оператора разделена на сферические области A и B, как показано на рисунке 1. Центральная точка сфер расположена на расстоянии 60 мм от контрольной точки сиденья оператора (SIP) и на 580 мм выше точки SIP, как определено в ISO 5353 и показано на рисунке 1. Область A образована сферой с радиусом 550 мм, область B – пространством между этой сферой и сферой радиусом, равным 1000 мм.

Для области A необходимо обеспечить минимальный зазор 120 мм между органами управления и расположенными рядом деталями. В пределах зоны досягаемости области B зазор должен составлять не менее 25 мм. В пределах обеих зон досягаемости для перемещающихся относительно друг друга деталей необходимо обеспечить минимальный угол 30°.

Зоны досягаемости рук и ног в тракторах с кабиной, ограничены вместимостью кабины.

Данные требования не применяют к местам, находящимся за поперечной плоскостью, наклоненной назад под углом 45° и проходящей через точку, расположенную за контрольной точкой сиденья оператора на расстоянии 230 мм (см. рисунок 1).



1 – контрольная точка сиденья оператора; 2 – область А; 3 – область В

Рисунок 1 – Зона досягаемости рук оператора

4.4.3 Сиденье оператора

Сиденье должно обеспечивать опору оператору во время работы на всех рабочих режимах. Для узкоколейных тракторов необходимо также установить ремни безопасности с двухточечным креплением (поясные ремни безопасности) согласно ISO 3776-1, ISO 3776-2 и ISO 3776-3.

4.4.4 Сиденье инструктора

Сиденье инструктора, при наличии, должно отвечать требованиям ISO 23205. Исключением являются малые тракторы без ROPS (систем защиты при опрокидывании), к которым не применяются требования ISO 23205:2006 (подраздел 4.7).

4.4.5 Скорость горения материалов обивки кабины

Скорость горения материалов обивки определяется согласно ISO 26322-1:2008 (пункт 4.4.5).

4.5 Вал отбора мощности (ВОМ)

ВОМ с задней навеской должен соответствовать ISO 500-1 или ISO 500-2. ВОМ с передней навеской должен соответствовать ISO 8759-1. Кроме того, все элементы трактора, не упомянутые в ISO 500-1, ISO 500-2 или ISO 8759-1, передающие мощность на ВОМ, должны быть защищены за счет встроенной защиты (расположения) (ISO 26322-1:2008, пункт 4.1.2), безопасных расстояний или с помощью защитных устройств.

4.6 Прочностные требования к защитным устройствам и ограждениям

Прочностные требования к защитным устройствам и ограждениям применяют в соответствии с ISO 26322-1:2008 (подраздел 4.6).

4.7 Электрооборудование

Требования к электрооборудованию применяют в соответствии с ISO 26322-1:2008 (подраздел 4.7).

4.8 Гидравлические детали и принадлежности

Требования к гидравлическим деталям и принадлежностям применяют в соответствии с ISO 26322-1:2008 (подраздел 4.8).

4.9 Балластные грузы

В отношении балластных грузов применяют требования ISO 26322-1:2008 (подраздел 4.9).

4.10 Устройства регулирования уровня положения передних и задних навесных устройств

Требования к устройствам регулирования уровня применяют в соответствии с ISO 26322-1:2008 (подраздел 4.10).

4.11 Топливная система

Требования к топливной системе применяют в соответствии с ISO 26322-1:2008 (подраздел 4.11).

4.12 Системы защиты при опрокидывании

4.12.1 На тракторах массой более 600 кг (без груза) необходимо применять системы защиты при опрокидывании, отвечающие требованиям ISO 12003-1 или ISO 12003-2.

4.12.2 Дополнительно применяют требования ISO 26322-1:2008 (пункт 4.12.2).

4.13 Защита от падающих предметов

Применяют требования ISO 26322-1:2008 (подраздел 4.13).

4.14 Горячие поверхности

Применяют требования ISO 26322-1:2008 (подраздел 4.14).

4.15 Выхлопные газы

Применяют требования ISO 26322-1:2008 (подраздел 4.15).

5 Информация по эксплуатации**5.1 Руководство по эксплуатации**

Применяют требования ISO 26322-1:2008 (подраздел 5.1).

5.2 Предупредительные и информационные знаки

Применяют требования ISO 26322-1:2008 (подраздел 5.2).

Приложение ДА (справочное)

Сведения о соответствии межгосударственных стандартов ссылочным международным стандартам

Таблица ДА.1

Обозначение и наименование международного стандарта	Степень соответствия	Обозначение и наименование межгосударственного стандарта
ISO 500-1 Тракторы сельскохозяйственные. Задний вал отбора мощности. Типы 1, 2 и 3. Часть 1. Общие технические условия, требования безопасности, размеры основной перегородки и зоны просвета	NEQ	ГОСТ 3480-76* Вал отбора мощности сельскохозяйственных тракторов и вал приема мощности сельскохозяйственных машин. Типы и основные параметры
ISO 500-2 Тракторы сельскохозяйственные. Задний вал отбора мощности. Типы 1, 2 и 3. Часть 2. Тракторы с суженной колеей, размеры основной перегородки и зоны просвета	NEQ	ГОСТ 3480-76* Вал отбора мощности сельскохозяйственных тракторов и вал приема мощности сельскохозяйственных машин. Типы и основные параметры
ISO 3776-1 Сельскохозяйственные тракторы и машины. Ремни безопасности. Часть 1. Требования к расположению креплений	IDT	ГОСТ ISO 3776-1-2012 Сельскохозяйственные тракторы и машины. Ремни безопасности. Часть 1. Требования к расположению креплений
ISO 3776-2 Сельскохозяйственные тракторы и машины. Ремни безопасности. Часть 2. Требования к прочности креплений	IDT	ГОСТ ISO 3776-2-2012 Сельскохозяйственные тракторы и машины. Ремни безопасности. Часть 2. Требования к прочности креплений
ISO 3776-3 Тракторы и машины сельскохозяйственные. Поясные ремни безопасности. Часть 3. Требования к сборочным узлам	IDT	ГОСТ ISO 3776-3-2013 Тракторы и машины сельскохозяйственные. Поясные ремни безопасности. Часть 3. Требования к сборочным узлам
ISO 4252 Тракторы сельскохозяйственные. Рабочее место тракториста, дверной проем и запасный выход. Размеры	IDT	ГОСТ ISO 4252 – 2005 Тракторы сельскохозяйственные. Рабочее место оператора, вход и выход. Размеры
ISO 5353:1995 Машины землеройные, тракторы и машины для сельского и лесного хозяйства. Контрольная точка сиденья	IDT	ГОСТ ИСО 5353-2003** Машины землеройные, тракторы и машины для сельскохозяйственных работ и лесоводства. Контрольная точка сиденья
ISO 8759-1 Тракторы колесные сельскохозяйственные. Орудия передней навески. Часть 1. Вал отбора мощности и трехточечное навесное устройство	NEQ	ГОСТ 27378-87 Тракторы и сельскохозяйственные машины. Устройство навесное трехточечное переднее. Присоединительные размеры, кинематические параметры и технические требования
ISO 26322-1:2008 Тракторы для сельского и лесного хозяйства. Безопасность. Часть 1. Стандартные тракторы	IDT	ГОСТ ISO 26322-1-2012 Тракторы для сельского и лесного хозяйства. Безопасность. Часть 1. Стандартные тракторы

* В 2014 году будет принят ГОСТ «Валы карданные сельскохозяйственных машин. Общие технические условия», содержащий требования ISO 500-1, степень гармонизации – MOD

** На территории Российской Федерации действует ГОСТ Р ИСО 5353-2012 Машины землеройные, тракторы и машины для сельскохозяйственных работ и лесоводства. Контрольная точка сиденья

УДК 631.372-78:006.354

МКС 65.060.10

IDT

Ключевые слова: тракторы, безопасность, рабочее место оператора, органы управления, средства доступа руководство по эксплуатации

Подписано в печать 01.08.2014. Формат 60x84¹/₈.
Усл. печ. л. 1,40. Тираж 34 экз. Зак. 1132.

Подготовлено на основе электронной версии, предоставленной разработчиком стандарта

ФГУП «СТАНДАРТИНФОРМ»

123995 Москва, Гранатный пер., 4.
www.gostinfo.ru info@gostinfo.ru

