



26338-84
изм. 1+

ГОСУДАРСТВЕННЫЙ СТАНДАРТ
СОЮЗА ССР

СОЕДИНЕНИЯ ТРУБОПРОВОДОВ РЕЗЬБОВЫЕ

ДОПУСКИ ФОРМЫ И РАСПОЛОЖЕНИЯ ПОВЕРХНОСТЕЙ

ГОСТ 26338—84
(СТ СЭВ 4319—83)

Издание официальное

Цена 3 коп.

ГОСУДАРСТВЕННЫЙ КОМИТЕТ СССР ПО СТАНДАРТАМ
Москва

СОЕДИНЕНИЯ ТРУБОПРОВОДОВ РЕЗЬБОВЫЕ
Допуски формы и расположения поверхностейThreaded piping joints.
Tolerances of form and position**ГОСТ**
26338—84**[СТ СЭВ 4319—83]**

ОКСТУ 3702

Постановлением Государственного комитета СССР по стандартам от 26 ноября 1984 г. № 3987 срок введения установлен

с 01.01.86**Несоблюдение стандарта преследуется по закону**

1. Настоящий стандарт распространяется на детали резьбовых соединений трубопроводов, работающих в условиях неагрессивных сред при температуре от минус 40 до плюс 120 °С.

Стандарт полностью соответствует СТ СЭВ 4319—83.

2. Допуски формы и расположения поверхностей деталей резьбовых соединений трубопроводов должны соответствовать указанным в таблице.

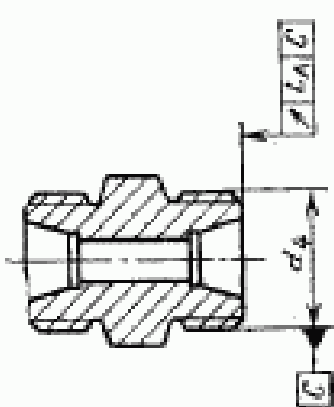
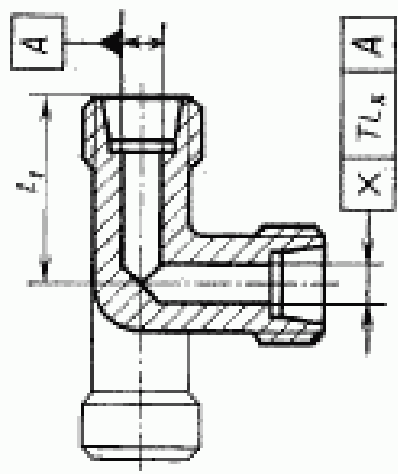
Издание официальное**Перепечатка воспрещена***Периздание. Август 1986 г.*

© Издательство стандартов, 1986

2—2699

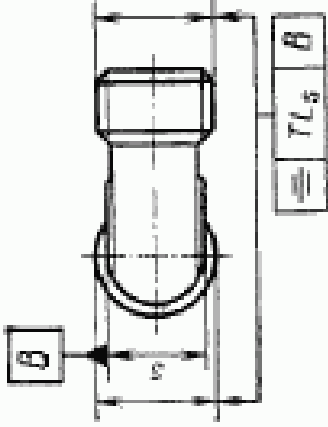
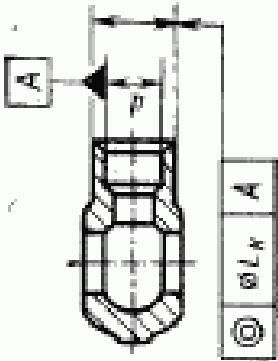
Детали резьбых соединений трубопроводов	Обозначение допуска	Наименование допуска	Размер, мм, служащий для определения числового значения допуска относительно доминирующей поверхности	Величина допуска по ГОСТ 26338—84
<p>Прямые штуцера</p>	TL_s	Допуск симметричности размера под ключ относительно резьбы свертного конца в диаметральном выражении	S	2IT13
	ϕLA	Допуск торцового блення уплотнительного бурта относительно резьбы свертного конца	$\frac{d_1-2}{2}$	IT10
	ϕL_{s2}	Допуск соосности отверстия проходя относительно резьбы свертного конца и резьбы конца под накладки гайки в диаметральном выражении	d_3	2IT14
	ϕL_{s3}	Допуск соосности внутреннего конуса и диаметра под посадку трубы относительно резьбы конца под накладные гайки в диаметральном выражении	d_3	2IT12

Продолжение

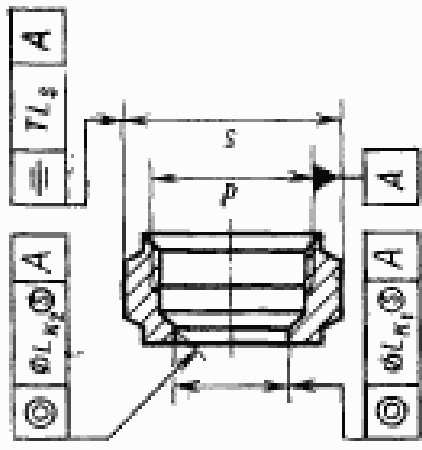
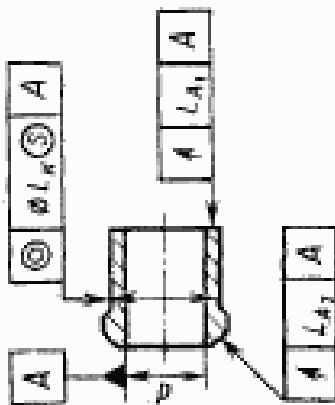
Детали резьбовых соединений трубопроводов	Обозначение допуска	Наименование допуска	Размер, мм, служащий для определения числового значения допуска расположения поверхности	Величина допуска по ГОСТ 25346—82
	L_F	Допуск круглости внутреннего конуса	d_4	IT8
	L_A	Допуск торцового биения контактной поверхности относительно резьбы концов под накладные гайки	$\frac{d_4 - 2}{2}$	IT9
	TL_s	Допуск пересечения осей отверстий прохода в диаметральном выражении	$l_1 < 30$ $l_1 \geq 30$	0,4 0,6

2*

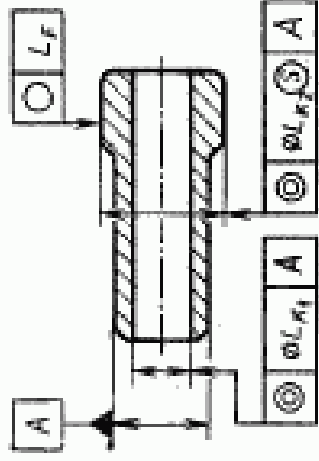
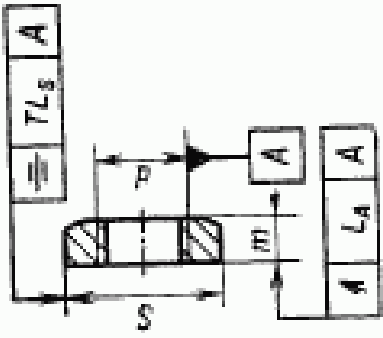
Продолжение

Детали резьбовых соединений трубопроводов	Обозначение допуска	Наименование допуска	Размер, мм, служащий для определения числового значения допуска расположенная поверхность	Величина допуска по ГОСТ 25346—83
	TL_5	Допуск симметричности резьбы концов под накладные гайки относительно размера под ключ в диаметральном выражении	S	$2IT16$
Поворотные штуцера 	$\varnothing L_K$	Допуск соосности наружного диаметра хвостовика относительно диаметра отверстия в диаметральном выражении	d	$2IT13$

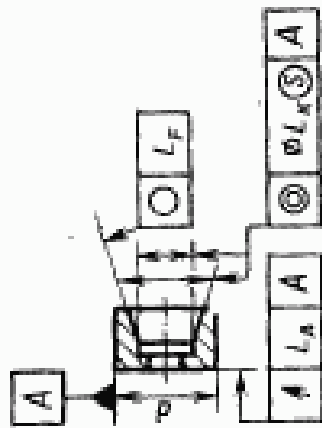
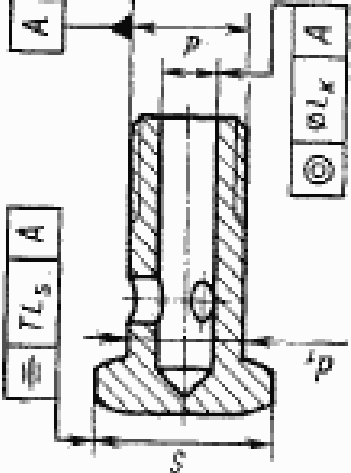
Продолжение

Детали резьбовых соединений трубопроводов	Обозначение	Наименование допуска	Размер, мм, служащий для определения числового значения допуска, раскладываемого поверхностью	Величина допуска по ГОСТ 25346—82
<p>Накладные гайки</p> 	TL_s	Допуск симметричности размера под ключ относительно резьбы в диаметральном выражении	S	2IT13
	ϕL_{k1}	Допуск соосности отверстия прохода относительно резьбы в диаметральном выражении	d	2IT13
	ϕL_{r1}	Допуск соосности ослерной поверхности относительно резьбы в диаметральном выражении	\bar{d}	2IT11
<p>Брегающиеся кольца</p> 	L_{A1}	Допуск торцового бленна врезающейся кромки относительно отверстия	$\frac{d+1}{2}$	IT11
	L_{A2}	Допуск торцового бленна ослерной поверхности относительно отверстия	$\frac{d+2}{2}$	IT11
	ϕL_k	Допуск соосности наружного диаметра относительно отверстия в диаметральном выражении	d	2IT9

Продолжение

Детали резьбовых соединений трубопроводов	Обозначение допуска	Наименование допуска	Размер, мм, служащий для определения числового значения допуска расположения поверхности	Величина допуска по ГОСТ 26346—82
<p>Шаровые напелки</p> 	L_f	Допуск круглости сферы головки	d	IT8
	$\varnothing L_{K1}$	Допуск соосности отверстия прохода относительно диаметра хвостовика в диаметральном выражении	d	2IT13
	$\varnothing L_{K2}$	Допуск соосности диаметра головки относительно диаметра хвостовика в диаметральном выражении	d	2IT9
<p>Контргайки</p> 	L_A	Допуск торцового биелия опорной поверхности относительно резьбы	$\frac{d+2}{2}$	IT9
	TL_s	Допуск симметричности размера под ключ относительно резьбы	S	2IT12

Продолжение

Детали резьбовых соединений трубопроводов	Обозначение	Наименование допуска	Размер, мм, служащий для определения числового значения допуска относительно расположения поверхности	Величина допуска по ГОСТ 26338—84
<p>Нажимные кольца</p> 	$\varnothing L_k$	Допуск соосности диаметра отверстия под посадку трубы и внутреннего конуса относительно наружного диаметра в диаметральном направлении	d	2IT9
	L_A	Допуск торцового бienia опорной поверхности относительно наружного диаметра	$\frac{d+2}{2}$	IT8
	L_F	Допуск круглости внутреннего конуса	d	IT8
<p>Полые болты</p> 	$\varnothing L_k$	Допуск соосности отверстия относительно резьбы в диаметральном выражении	d	2IT13
	TL_5	Допуск симметричности размера под ключ относительно резьбы в диаметральном выражении	S	2IT13

Примечания: 1. Допуски, не установленные в настоящем стандарте, должны соответствовать указанным в стандартах на конструкцию и размеры отдельных деталей.

2. Допуски соосности и симметричности — зависимые, кроме обозначенных знаком \textcircled{S} .

3. Допускается в пределах полей допусков, указанных в таблице, устанавливать значение допусков по ГОСТ 24643—81.

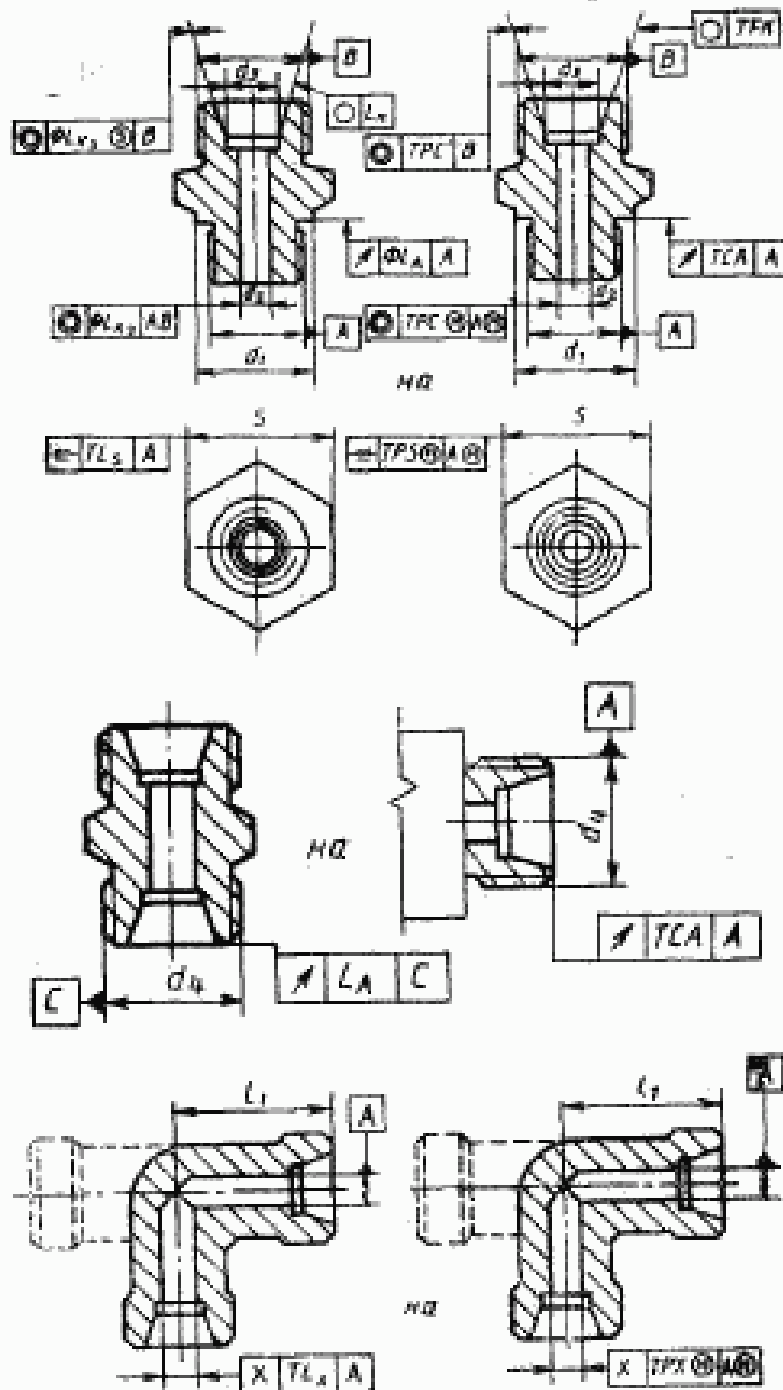
Изменение № 1 ГОСТ 26338—84 Соединения трубопроводов резьбовые. Допуски формы и расположения поверхностей

Утверждено и введено в действие Постановлением Государственного комитета СССР по управлению качеством продукции и стандартам от 26.12.90 № 3314

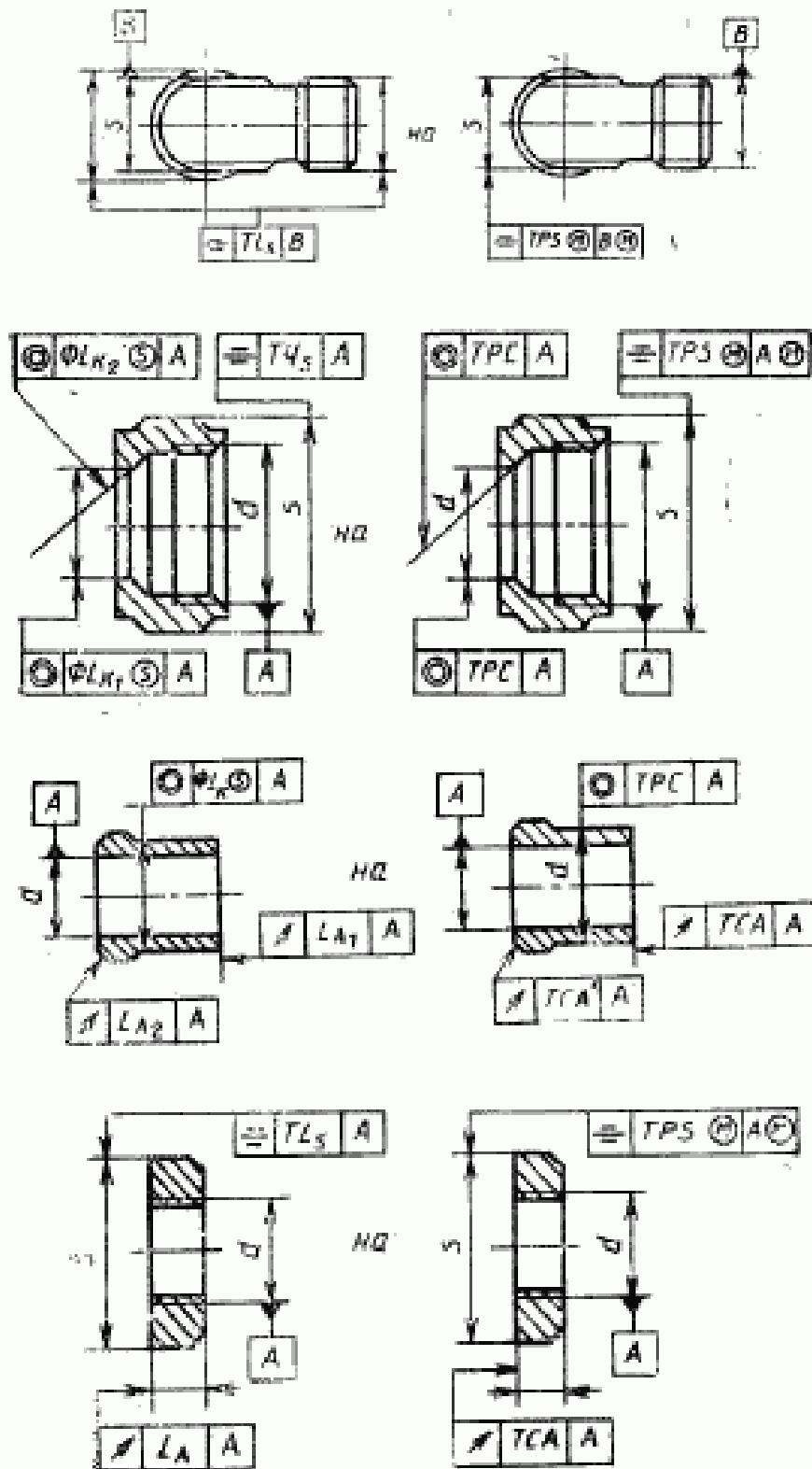
Дата введения 01.07.91

Пункт 4. Второй абзац изложить в новой редакции: «Требования настоящего стандарта являются обязательными».

Пункт 2. Таблица. Графа «Детали резьбовых соединений трубопроводов». Заменить чертежи:

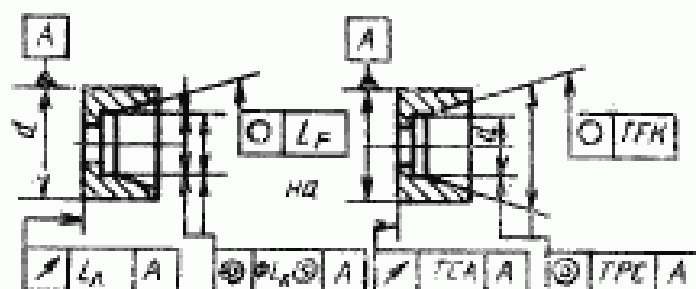


(Продолжение см. с. 244)



(Продолжение см. 245)

(Продолжение изменения к ГОСТ 26338—84)



заменить обозначения допусков:

для «Шаровых nipples»

$\circ \varnothing L_F$ нЗ $\circ T_{FK}$; $\circ \varnothing L_A$ А нЗ $\circ T_{FK}$ $\circ \varnothing$;

$\circ \varnothing L_A$ А нЗ $\circ T_{FK}$ А;

для «Полых болтов»

$\pm T_{L_F}$ А нЗ $\pm T_{FK}$ $\circ \varnothing$; $\circ \varnothing L_A$ А нЗ $\circ T_{FK}$ $\circ \varnothing$ $\circ \varnothing$;

(Продолжение см. с. 246)

(Продолжение изменения к ГОСТ 26338—84)

графа «Обозначение допуска». Заменить обозначения: TL_x на TPS , TL_x на TPX , L_A на TCA , U_A на TCA , L_A на TCA , L_F на TFK , $\varnothing L_K$ на TPC , $\varnothing L_{K_1}$ на TPC , $\varnothing L_{K_2}$ на TPC , $\varnothing L_{K_3}$ на TPC ;

графа «Наименование допуска». Для TL_x , L_A , U_F , $\varnothing L_K$, $\varnothing L_{K_1}$, $\varnothing L_{K_2}$ после слов «оси» и «относительно» дополнить словом: «оси»; для TL_x , TL_x , $\varnothing L_{K_1}$, $\varnothing L_{K_2}$, L_A заменить слова: «диаметра», «размера» и «сферы» на «поверхности»; «наружного» на «наружной»; «под накладные гайки» на «под накладную гайку»;

для «Угольников» для TL_x заменить слова: «Допуск симметричности резьбы концов под накладные гайки относительно размера «под ключ» в диаметральном выражении» на «Допуск симметричности поверхностей «под ключ» относительно оси резьбы в диаметральном выражении»;

для «Врезающегося кольца» для L_A заменить слова: «Допуск торцового биения опорной поверхности относительно оси отверстия» на «Допуск биения опорной поверхности относительно оси отверстия в направлении, перпендикулярном опорной поверхности»;

для «Прямых штуцеров» для $\varnothing L_{K_3}$ исключить слова: «и резьбы конца под накладные гайки»;

графу «Поворотные штуцера» исключить.

Примечание 2 исключить.

(ИУС № 4 1991 г.)

Редактор *В. С. Аверина*
Технический редактор *М. И. Максимова*
Корректор *М. С. Кабанова*

Сдано в наб. 23.09.86 Подп. и печ. 19.11.86 0,75 усл. п. л. 0,75 усл. кр.-отт. 0,36 уч.-изд. л.
Тир. 16 000 Цена 3 коп.

Ордена «Знак Почета» Издательство стандартов, 123840, Москва, ГСП, Новопресненский пер., 3
Тип. «Московский печатник», Москва, Лялин пер., 6; Зак. 2699