



ГОСУДАРСТВЕННЫЙ СТАНДАРТ
СОЮЗА ССР

СОЕДИНЕНИЯ СВАРНЫЕ

МЕТОДЫ ИСПЫТАНИЙ НА СОПРОТИВЛЯЕМОСТЬ ОБРАЗОВАНИЮ
ХОЛОДНЫХ ТРЕЩИН ПРИ СВАРКЕ ПЛАВЛЕНИЕМ

ГОСТ 26388-84

Издание официальное



Цена 10 коп.

ГОСУДАРСТВЕННЫЙ КОМИТЕТ СССР ПО СТАНДАРТАМ
Москва

ГОСТ
СТАНДАРТ

ГОСТ 26388-84 Соединения сварные. Методы испытаний на сопротивляемость образованию холодных трещин при сварке плавлением
Welded joints. Test methods on resistance to cold crack formation under fusion welding

РАЗРАБОТАН Министерством высшего и среднего специального образования СССР

ИСПОЛНИТЕЛИ

Г. А. Николаев, Ю. Н. Сахаров, Э. Л. Макаров, Ю. Г. Романов

ВНЕСЕН Министерством высшего и среднего специального образования СССР

Член Коллегии Д. И. Рымонков

УТВЕРЖДЕН И ВВЕДЕН В ДЕЙСТВИЕ Постановлением Государственного комитета СССР по стандартам от 20 декабря 1984 г. № 4829

СОЕДИНЕНИЯ СВАРНЫЕ

Методы испытаний на сопротивляемость образованию
холодных трещин при сварке плавлением

Welded joints. Test methods on resistance to cold crack formation
under fusion welding

ГОСТ
26388-84

ОКСТУ 0909

Постановлением Государственного комитета СССР по стандартам от 20 декабря 1984 г. № 4829 срок действия установлен

с 01.01.86

до 01.01.91

Несоблюдение стандарта преследуется по закону

Стандарт устанавливает методы испытаний на сопротивляемость углеродистых и легированных сталей основного металла в зоне термического влияния и металла шва образованию холодных трещин при однопроходной сварке (в том числе при сварке корневого валика многослойных швов).

Машинный метод основан на доведении металла зоны термического влияния или металла шва сварных образцов до образования холодных трещин под действием растягивающих напряжений от внешней постоянной нагрузки.

Технологический метод заключается в доведении металла зоны термического влияния или металла шва сварных образцов до образования холодных трещин под действием остаточных сварочных напряжений.

Машинный метод применяют при разногласиях в оценке качества сварных соединений.

Методы испытаний, предусмотренные в настоящем стандарте, применяют при проведении исследовательских испытаний по оценке свариваемости металлов.

1. МЕТОДЫ ОТБОРА ОБРАЗЦОВ

1.1. Для машинных испытаний устанавливают пять типов основных образцов:

I—плоский круглый или восьмигранный для стали толщиной 1—6 мм (черт. 1 табл. 1) для количественной оценки сопротивляемости стыковых соединений образованию продольных и поперечных (по отношению к оси шва) трещин в шве и зоне термического влияния. Ось шва располагают вдоль или поперек направления прокатки;

II—тавровый для стали толщиной 8—20 мм (черт. 2 табл. 2) для количественной оценки сопротивляемости угловых соединений образованию продольных трещин в зоне термического влияния вдоль плоскости проката и в корне шва;

III—плоский прямоугольный для стали толщиной 8—20 мм (черт. 3 табл. 3) для количественной оценки сопротивляемости стыковых соединений образованию продольных трещин в зоне термического влияния поперек плоскости проката и шве;

IV—плоский прямоугольный для стали толщиной 8—20 мм (черт. 4 табл. 4) для количественной оценки сопротивляемости стыковых соединений образованию поперечных трещин в зоне термического влияния поперек плоскости проката и шве;

V—цилиндрический диаметром 8 мм с винтовым надрезом (черт. 5) для количественной оценки сопротивляемости стыковых соединений из сталей прочностью до 1000 МПа образованию продольных трещин в зоне термического влияния поперек плоскости проката в условиях наличия острого концентратора напряжений. Допускается применение образцов диаметром 6 мм.

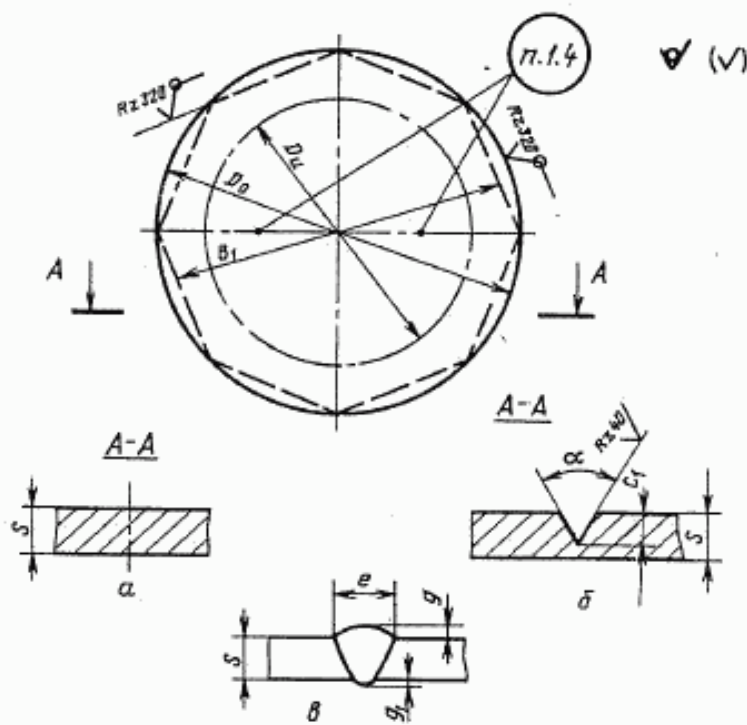
Издание официальное

★

Перепечатка воспрещена

© Издательство стандартов, 1985

Тип I



а—стыковое соединение без разделки кромок; б—стыковое соединение с разделкой кромок; е—общий вид сварного соединения; S—толщина образца; D_0 —диаметр образца; B_1 —размер между границами восьмигранного образца; α —угол разделки образца; C_1 —глубина разделки; D_u —диаметр рабочей части образца.

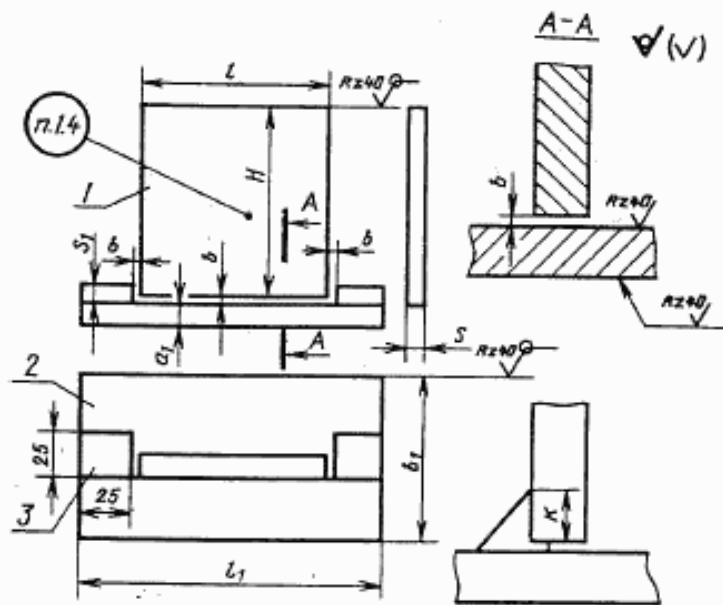
Черт. 1

Размеры, мм

Таблица 1

№	Образец без разделки кромок			Образец с разделкой кромок					Примечание
	D_0	B_1	D_u	D_0	B_1	D_u	α	C_1	
1	148	135	100	—	—	—	—	—	Сварка проплавлением основного металла или астажки в разделке, а также с применением присадочной проволоки
2	148	135	100	148	135	100	90	1,0	
3	148	135	100	148	135	100	90	2,0	
4	—	—	—	168	155	120	60	2,5	
5	—	—	—	198	182	150	60	3,0	
6	—	—	—	228	210	180	60	4,0	

Тип II



1—длина вертикальной стенки образца; s—толщина входной и выходной пластины; H—высота стенок образца; b—ширина основания образца; l₁—длина полки образца; b—величина зазора; K—катет сварного шва; J—стенка из испытываемой стали; J—полка из низкоуглеродистой стали; J—входные и выходные пластины из низкоуглеродистой стали.

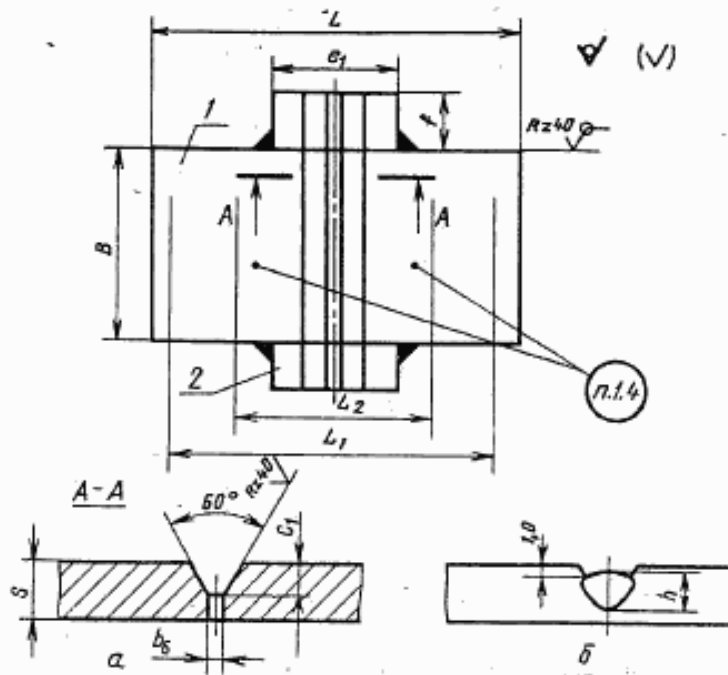
Черт. 2

Таблица 2

мм							
s	l	b ₁	H	b ₁	l ₁	b	K
8	100	8	100	100	150	1,0	6
10	100	10	100	100	150	1,5	8
12	100	12	100	100	150	1,5	8
16	100	16	100	100	150	2,0	10
20	100	20	100	100	150	2,5	10

Примечание. Допускается изготовление полки и планок из сталей той же системы легирования, что и испытываемая сталь, но имеющих меньшее содержание углерода, марганца и хрома.

Табл III



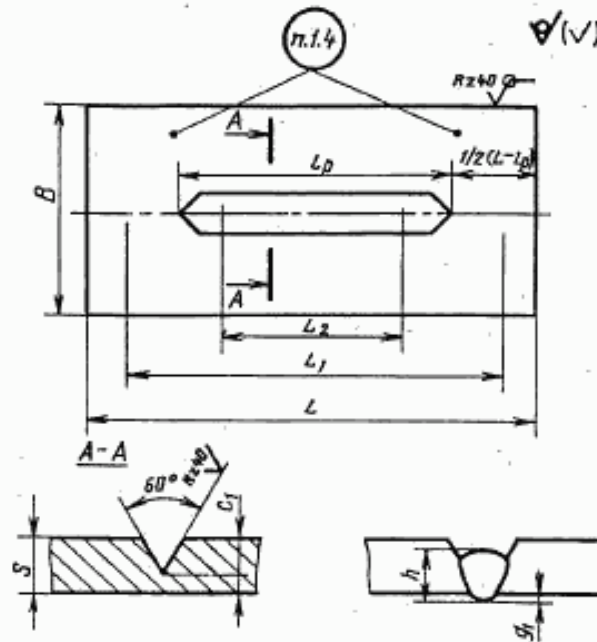
а—образец под стыковое соединение; б—общий вид сварного соединения; 1—образец из испытываемой стали; 2—входные и выходные планки из низкоуглеродистой стали; В—ширина образца; L—длина образца; L₁—длина рабочей части образца при изгибе; L₂—длина рабочей части образца при растяжении; L₃—длина рабочей части образца при изгибе; b₀—ширина основания овальности кромок; c₁—ширина входной и выходной планки; f—длина входной и выходной планки; h—высота сварного шва; L₂—расстояние между осями пазов при изгибе (см. черт. 14 а).

Черт. 3

Таблица 3

s	B	мм											
		Испытание изгибом			Испытание растяжением			b ₀	c ₁	e ₂	f	A	
		L	L ₁	L ₃	L	L ₂							
8	100	200	160	40	250	50	1	5	20—10	15—40	5		
10	100	250	200	40	250	50	2	6	40—60	30—60	6		
12	100	250	200	40	250	50	2	6	40—60	30—60	6		
16	100	350	280	60	250	50	3	8	50—80	40—80	8		
20	100	350	280	60	250	50	3	8	50—80	40—80	8		

Тип IV



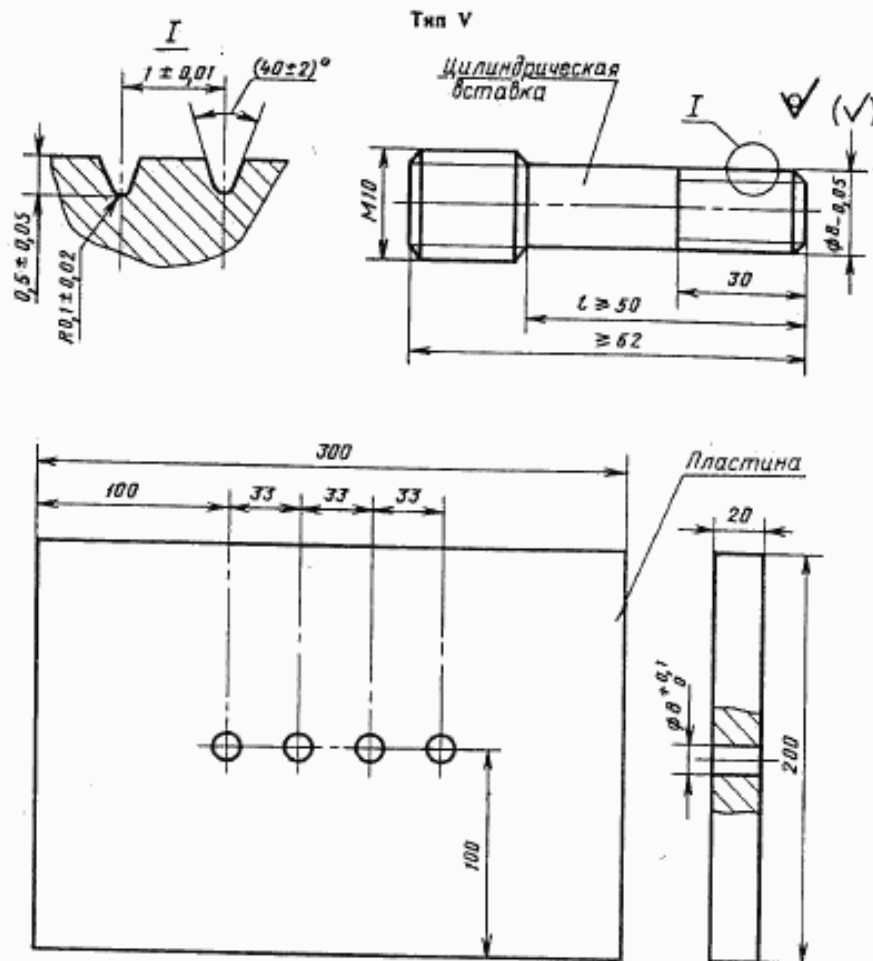
l_p — длина разделки образца.

Черт. 4

Таблица 4

a	B	мм						
		Испытание нагибом		Испытание растяжением		l_p	c_1	h
		L	L_1	L	L_2			
8	100	200	160	250	50	80—120	5—6	5
10	100	250	200	250	50	100—140	6—8	6
12	100	250	200	250	50	100—140	8—10	6
16	100	350	280	250	50	100—160	11—13	8
20	100	350	280	250	50	100—160	15—17	8

Примечание. При сварке под флюсом применяют верхний предел длины разделки кромок образца и нижний предел глубины разделки кромок.



- Примечания:
1. Допускается изготовление пластины из сталей той же системы легирования, что и сталь для изготовления цилиндрического образца, но имеющих меньшее содержание углерода, марганца и хрома.
 2. Допускается применение пластины других размеров, если обеспечивается такая же скорость охлаждения при сохранении заданного режима сварки.

Черт. 5

1.2. Для испытаний с помощью технологического метода устанавливают четыре типа основных образцов:

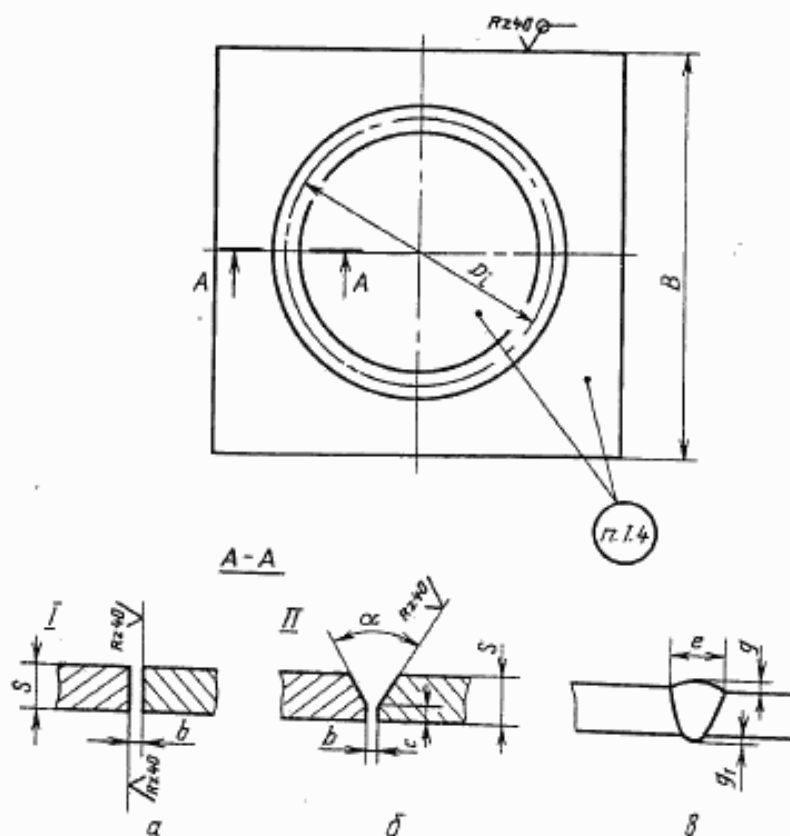
VI—плоский квадратный для стали толщиной 1—6 мм с дискообразным вварышем в центре с переменным диаметром D_i (черт. 6 табл. 5) для количественной оценки склонности стыковых соединений к образованию продольных и поперечных трещин в зоне термического влияния и шве;

VII—крестообразный образец, собранный из трех плоских прямоугольных элементов из стали толщиной 8—40 мм (черт. 7 табл. 6) для качественной оценки склонности угловых соединений к образованию продольных трещин в зоне термического влияния и шве;

VIII—три плоских прямоугольных образца толщиной 12—40 мм, различающихся длиной свариваемых элементов, (черт. 8 табл. 7) для количественной оценки склонности стыковых соединений к образованию продольных трещин в зоне термического влияния и шве;

IX—плоский прямоугольный толщиной 12—40 мм с продольной прорезью в центре, оформленной в виде Y-образной разделки, (черт. 9 табл. 8) для качественной оценки склонности сварных соединений к образованию продольных трещин в зоне термического влияния и шве. Применение образца ограничено испытаниями при ручной и полуавтоматической сварке.

Тип VI



a—образец без разделки кромок; б—образец с разделкой кромок; в—общий вид сварного соединения; D_1 —переменный диаметр рабочей части образца; с—притупление разделки кромок; g_1 —усиление сварного шва снаружи; g_2 —усиление сварного шва в корне

Черт. 6

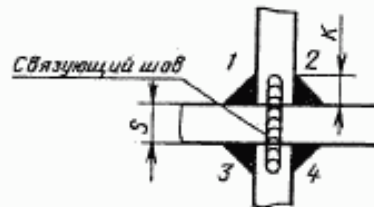
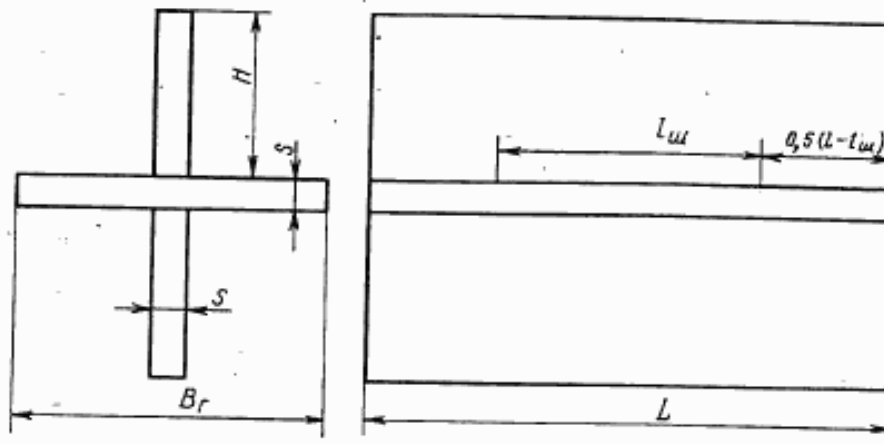
Таблица 5

Размеры, мм

a	B	D_1			Образец без разделки кромок b	Образец с разделкой кромок			Примечание
		D_1	D_2	D_3		a*	c	d	
1	150	40	50	70	0,5	—	—	—	Сварка проплавлением основного металла или кольцевой вставки в разделке, а также присадочного прутка в разделке
2	150	50	60	80	0,5	90	1,0	0,5	
3	150	50	60	80	0,5	90	1,5	0,5	
4	200	50	70	90	—	60	2,0	1,0	
5	200	50	70	90	—	60	2,0	1,0	
6	200	50	70	90	—	60	2,0	1,0	

Тип VII

Rz40 ✓

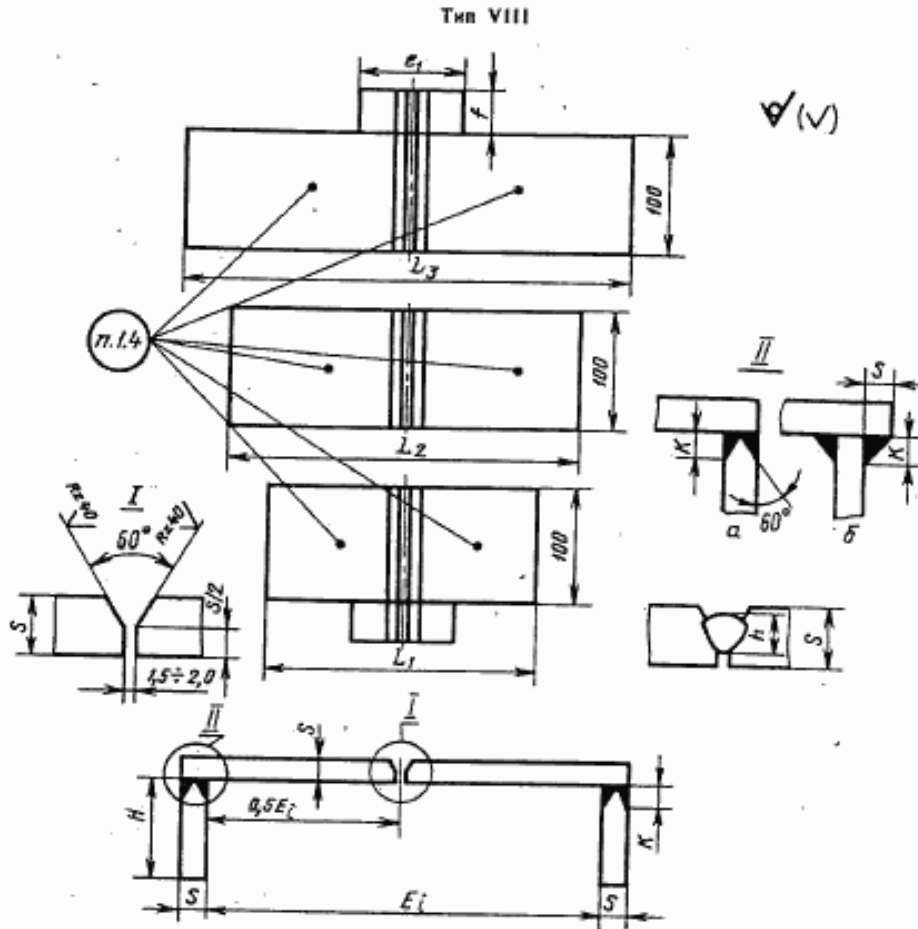


1, 2, 3, 4—последовательность выполнения швов на образце; $l_{ш}$ —длина сварного шва;
 B_r —ширина горизонтальной полки образца; $l_{ш1}$ —длина сварного шва, вырезаемого для исследования

Черт. 7

Таблица 6

мм							Место вырезки образцов
r	L	B_r	H	$l_{ш}$	$l_{ш1}$	K	
8 10 12 16	150	150	75	50	15	6 8 8 10	
20 30 40	300	300	150	150	40	10 10 10	



E_1 — переменное расстояние между пластинами-концевиками; L_1 — переменная длина образца

Черт. 8

Таблица 7

s	H	L_1	l	K	мм					
					E_1			L_1		
					E_1	E_2	E_3	L_1	L_2	L_3
12 16 20	60	40—60	50—60	6	100	150	300	124 132 140	174 182 190	324 332 340
30 40	100	50—80	60—80	8	100	150	300	160 180	210 230	360 380

Примечания:

1. При автоматической сварке под флюсом при толщине образца 12, 16, 20 мм применяют входные и выходные планки длиной 55—60 мм и длиной 70—80 мм при толщине образца 30, 40 мм.
2. Допускается приварка пластин-концевиков угловыми швами без разделки кромок. В этом случае длину основных пластин L_1 увеличивают на 2 s.

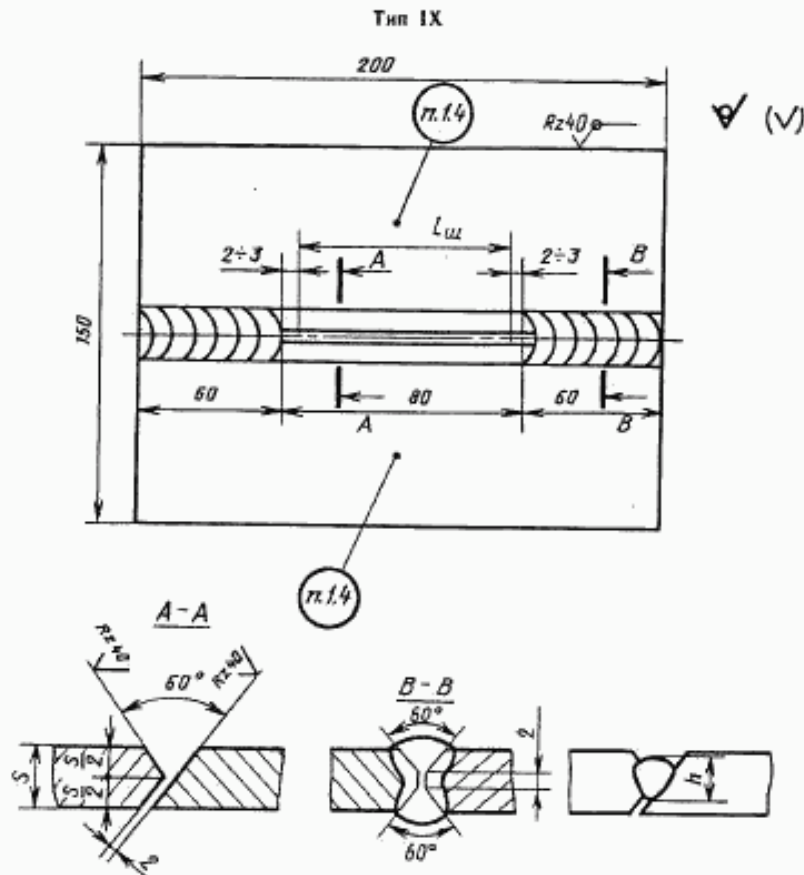


Таблица 8

мм	
а	А
12	6
16	6
20	6
30	8
40	8

1.3. Образцы вырезают из испытуемой стали механическим способом или термической резкой. В последнем случае свариваемые кромки образцов обрабатывают механическим способом на глубину, превышающую ширину зоны термического влияния от резки. Разделки кромок (шов) испытуемых образцов одинаково ориентируют вдоль или поперек направления прокатки и отмечают в протоколе испытаний. Ось образца типа V должна быть расположена в середине толщины листа, если его толщина меньше 25 мм, и на одной четверти толщины, если она более 25 мм.

1.4. Образцы маркируют на лицевой поверхности в местах, указанных на черт. 1—9, вдоль направления прокатки сочетанием одной или нескольких букв, обозначающих шифр марки, плавки и исходного состояния стали, и цифр, обозначающих порядковый номер образца в серии.

1.5. Заготовки, толщина которых отличается от стандартной, доводят до ближайшей стандартной толщины механической обработкой. При этом контрольный шов выполняется на поверхности образцов, не подвергавшейся механической обработке.

1.6. Для изготовления образцов под сварку применяют листы и заготовки в состоянии поставки.

1.7. Кромки готовых образцов, подлежащие сварке, и поверхность образцов, при сварке контактирующая с теплоотводящими элементами зажимных приспособлений, для удаления ржавчины, окалины и наплывов металла зачищают наждачным кругом зернистостью № 16—24 или обдувом металлическим песком.

2. АППАРАТУРА

2.1. Испытательные машины для растяжения, сжатия и поперечного изгиба, имеющие специальные устройства для длительного поддержания заданной нагрузки по ГОСТ 15533—80 и ГОСТ 7855—74, и другие машины, удовлетворяющие требованиям:

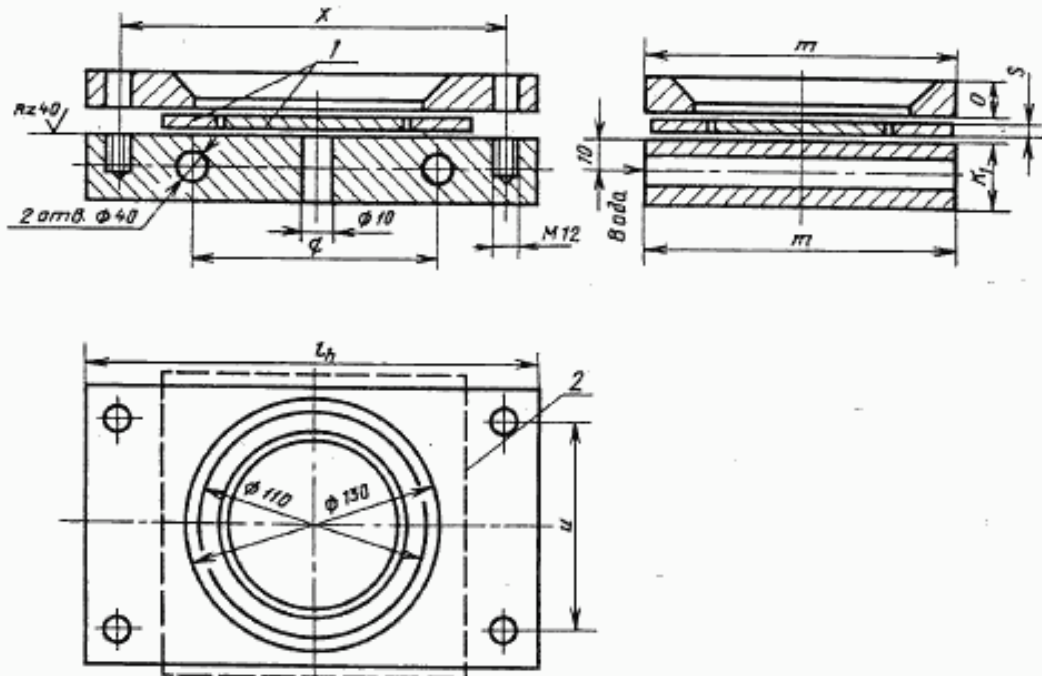
плавность нагружения;

средняя скорость нагружения при испытании до заданной нагрузки не должна быть более 10 МПа/с;

нагрузка должна оставаться постоянной в течение всего периода испытаний, равного 20 ч; колебания величины постоянной нагрузки в течение периода испытаний должны быть не более $\pm 5\%$ от ее номинального значения.

2.2. Схемы приспособлений для закрепления образцов и их нагружения в испытательных машинах приведены в справочном приложении 1.

Схемы зажимных теплоотводящих приспособлений приведены на черт. 10—13 и табл. 9—11.



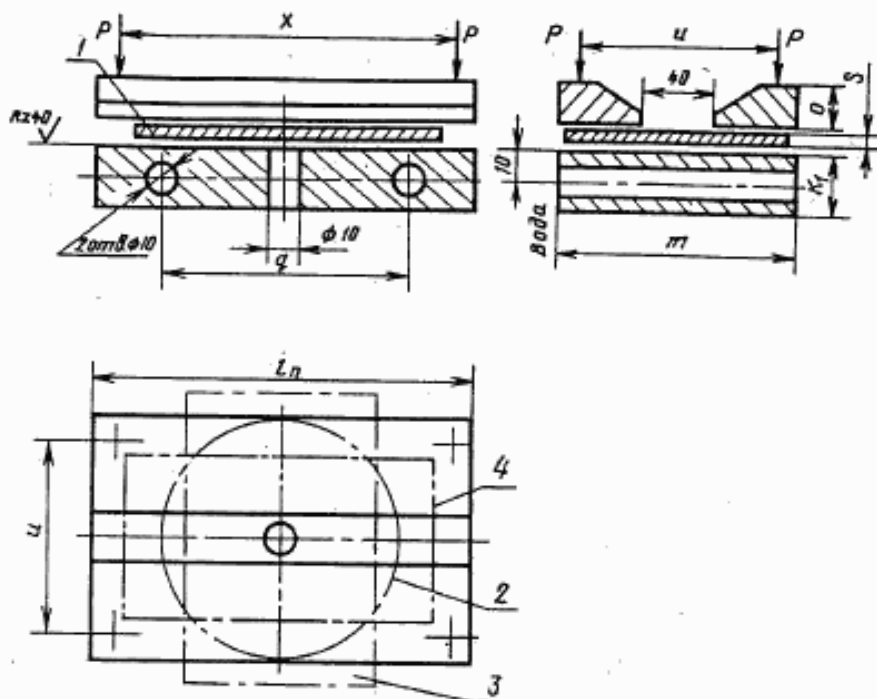
1—образец; 2—положение образца типа VI

Черт. 10

Таблица 9

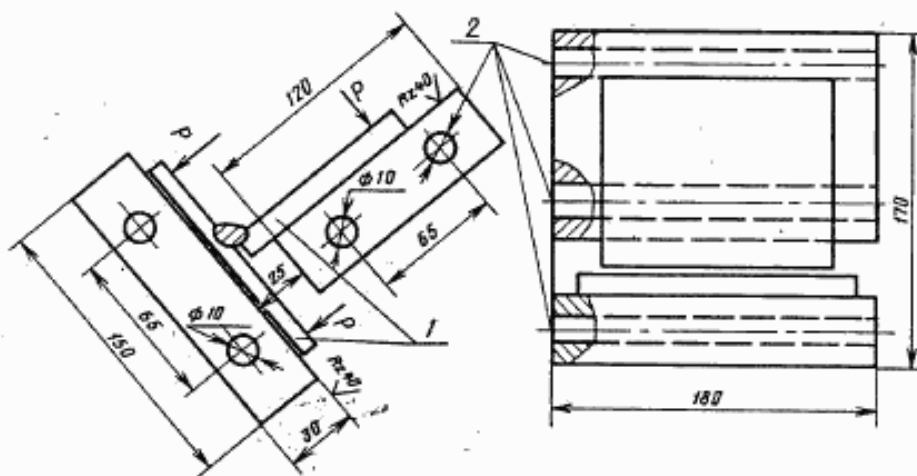
мм								
Тип образца	z	K ₁	m	φ	L _h	φ	u	X
V	1—6	25	200	15	270	90	100	230

K₁—толщина основания приспособления;
 m—ширина приспособления;
 φ—толщина прижима;
 L_h—длина приспособления;
 z—расстояние между охлаждаемыми каналами;
 u, X—расстояние между отверстиями для прижимных болтов.



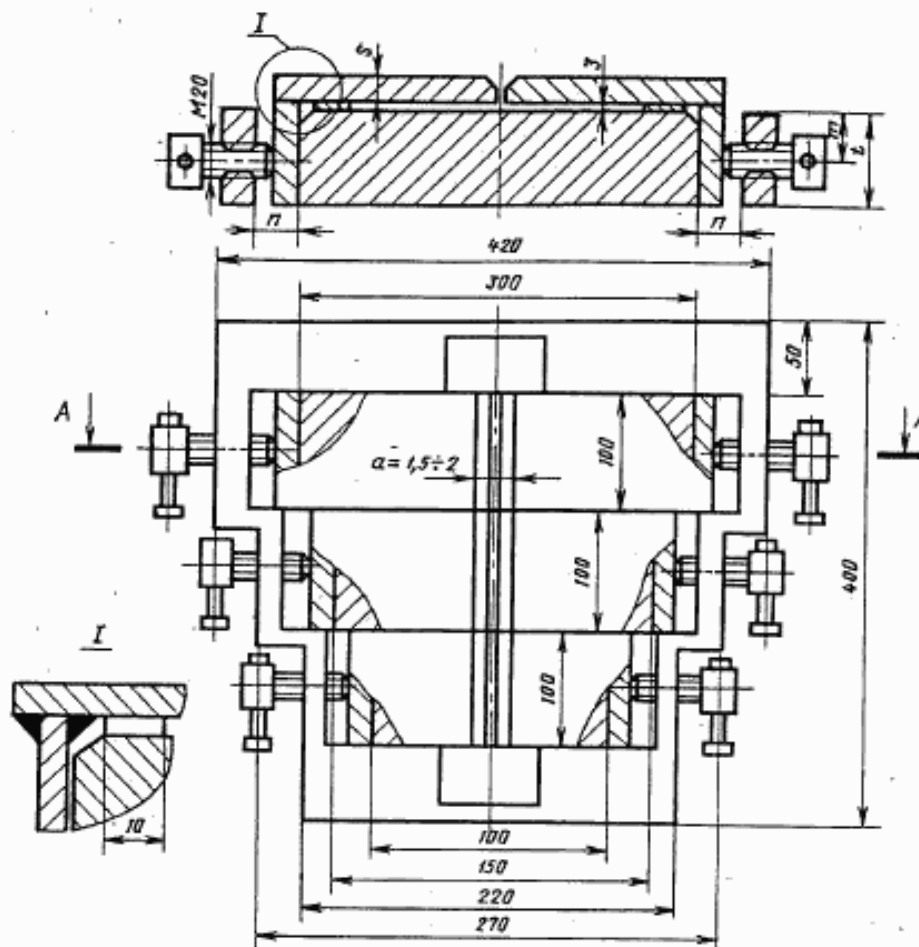
1—образец; 2—положение образца типа I; 3—положение образца типа III; 4—положение образца типа IV

Черт. 11



1—образец типа II; 2—отверстия для подачи воды

Черт. 12



l—толщина зажимного приспособления; *n*—ширина паза в приспособлении

Примечание. При приварке концевиков угловыми швами без разделки кромок пазы зажимного приспособления имеют соответствующие швам скосы.

Черт. 13

Таблица 10

мм								
Тип образцов	<i>s</i>	<i>K₁</i>	<i>m</i>	<i>a</i>	<i>l_н</i>	<i>q</i>	<i>u</i>	<i>x</i>
I	1—6	25	150	15	250	80	100	180
III	8—20	40	180	20	300	100	120	200
IV	8—20	25	150	15	200	60	100	150

Таблица 11

мм			
<i>s</i>	<i>m</i>	<i>t</i>	<i>h</i>
12, 16, 20	30	60	35
30, 40	50	100	50

3. ПОДГОТОВКА К ИСПЫТАНИЯМ

3.1. Сварку образцов проводят в лабораторном помещении в условиях неподвижного окружающего воздуха при температуре $(20 \pm 10)^\circ\text{C}$ в соответствии с табл. 12. Для выбора оптимального тепловложения при сварке исследуемой стали возможно варьирование удельной погонной энергией и температурой подогрева. Для сварки исследуемых сталей применяют типовые сварочные материалы. В случае, если типовые сварочные материалы для сталей еще не разработаны, применяют низкоуглеродистые сварочные материалы на основе проволоки СВ-08 (ручная сварка и автоматическая под флюсом) и СВ-08Г2С (сварка в углекислом газе).

3.2. Образцы, за исключением типов V, VII и IX, перед сваркой закрепляют в зажимных приспособлениях.

Необходимый теплоотвод во время сварки обеспечивается применением медных водоохлаждаемых оснований при расходе воды $2 \text{ дм}^3/\text{мин}$. Образец типа II сваривают в положении «в лодочку». Сваренные образцы, кроме типов VIII, освобождают из зажимных приспособлений после их охлаждения до 150°C . Набор из трех элементов образца типа VIII сваривают одновременно за один проход. Образцы типов V, VII и IX сваривают в свободном состоянии. Образцы типа V собирают с основной плитой «заподлицо». Образец типа VII сваривают в положении «в лодочку». Швы укладывают в последовательности 1—4, соблюдая одну и ту же заданную начальную температуру. У образцов типа III после сварки наждачным кругом удаляют прихватки, закрепляющие входную и выходную планки.

3.3. После сварки каждого образца зажимные приспособления охлаждают до комнатной температуры. Поверхность теплоотводящих элементов зачищают наждачной бумагой для устранения окалины и других загрязнений, вызываемых сваркой.

3.4. Сварочные материалы готовят по нормативно-технической документации на сварные соединения. При отсутствии такой документации электроды с покрытием основного типа и флюсы прокаливают при температуре 200°C в течение 2 ч, а электроды с газозащитным покрытием—при температуре 80°C в течение 1 ч и используют их для сварки в течение последующих 3—4 ч. Влажность защитных газов должна соответствовать требованиям ГОСТ 10157—79 и ГОСТ 8050—76. Одновременно со сваркой образцов для испытаний определяют содержание диффузионного водорода в металле шва в соответствии с ГОСТ 23338—78. Допускается определение содержания водорода с помощью хроматографического метода, спиртовой или глицериновой проб.

3.5. Испытанию подлежат образцы, в сварных соединениях которых визуальным осмотром не обнаружены дефекты в виде свищей, непроваров (за исключением образцов типов II, VII—IX), подрезов и трещин.

4. ПРОВЕДЕНИЕ ИСПЫТАНИЙ

4.1. Машинные испытания

4.1.1. После сварки образцы в процессе охлаждения в интервале температур $150\text{—}100^\circ\text{C}$ нагружают постоянным усилением. Допускается начинать нагружение образцов при 50°C , если целью испытания является только установление минимального разрушающего напряжения. Температура образца измеряется контактной хромель-алюмелевой термопарой. Образцы типа I жестко закрепляют по контуру и нагружают путем изгиба равномерно распределенной нагрузкой (черт. 14а). Образцы типа II нагружают путем консольного изгиба (черт. 14б). Образцы типов III и IV нагружают путем поперечного изгиба (черт. 14в и 14г) осевого растяжения (черт. 14д). Образцы типа V нагружают путем осевого растяжения (черт. 14е).

4.1.2. Приложение нагрузки к образцам производят статически со скоростью нагружения $5\text{—}10 \text{ МПа/с}$, под нагрузкой образцы выдерживают 20 ч.

4.1.3. Испытывают 30 образцов одного типа различными по величине нагрузками и устанавливают минимальную нагрузку, при которой в образцах образуются холодные трещины.

4.1.4. Применяют следующую последовательность нагрузок при испытании образцов. Первые три образца испытывают при напряжениях, равных $0,5 \sigma_{0,2}$ основного металла. Дальнейшее испытание выполняют группами из трех образцов при уменьшении или увеличении напряжений последовательно на $0,25$, $0,15$, $0,10 \sigma_{0,2}$ в соответствии с наличием или отсутствием трещин в образцах. При возникновении трещин в части образцов, испытанных при одном и том же напряжении, дальнейшее испытание ведут, уменьшая напряжения на 50 , а затем на 25 МПа , продолжая испытания до установления $\sigma_{p, \text{min}}$. Минимальную разрушающую нагрузку устанавливают по результатам испытаний трех образцов.

4.2. Технологические испытания

4.2.1. Технологические испытания выполняются при невозможности проведения машинных испытаний.

Таблица 12

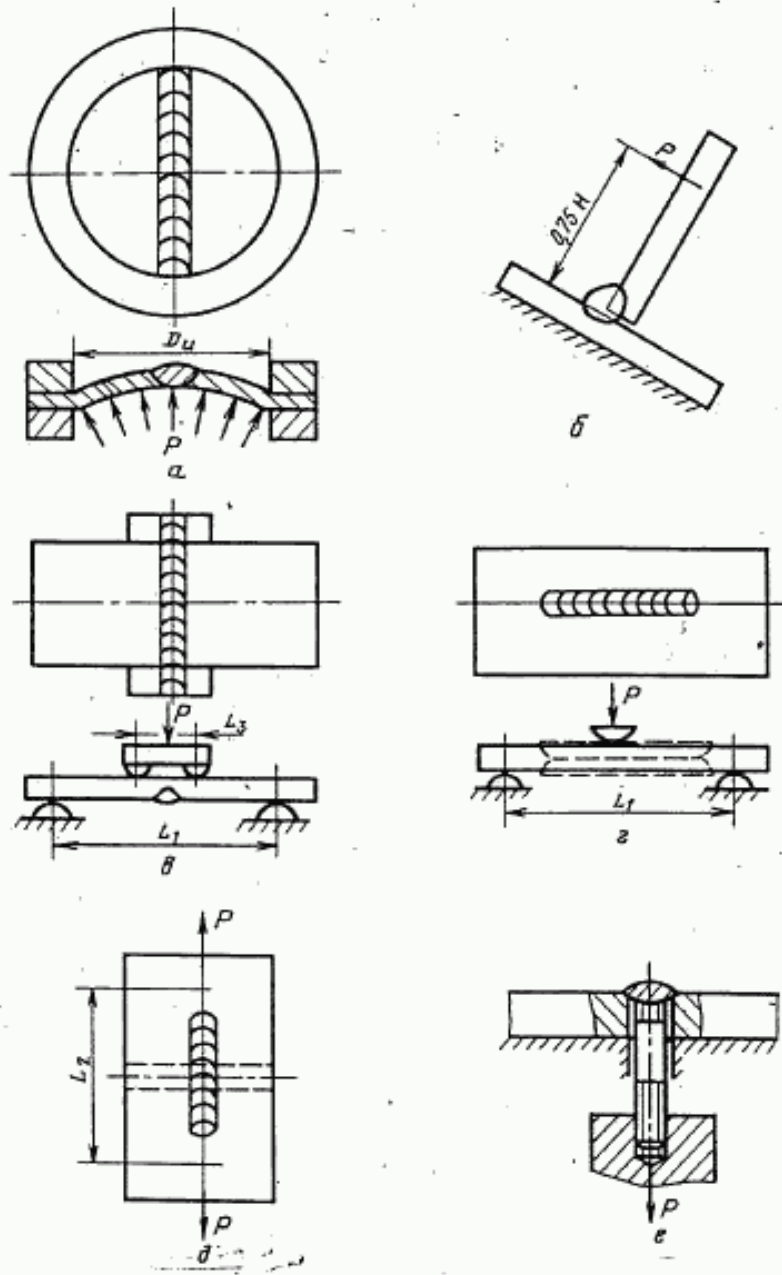
Режимы сварки образцов

Тип образца	Толщина	Сварочный ток, А			Диаметр электрода, мм			Напряжение дуги, В			Скорость сварки, м/ч			Размеры шва, мм				Уклонение в корне
		Ручная	CO ₂ (Ar)	Полуавто-ком. ток	Ручная	CO ₂ (Ar)	Полуавто-ком.	Ручная	CO ₂ (Ar)	Полуавто-ком.	Ручная	CO ₂ (Ar)	Полуавто-ком.	Ширина, r	Высота, h	Катет, k	Уклонение сверху, k	
I, VI	1	—	(80)	—	—	(2)	—	(10)	—	—	—	—	(1,5-2)	—	—	—	—	0,1
	2	—	(100)	—	—	(2)	—	(11)	—	—	—	—	(2,5-3)	—	—	—	—	0,2
	3	—	160	—	—	(2)	—	21	—	—	—	—	3-4	—	—	—	—	0,5
	4	120	(175)	200	3	(3)	2	(11)	16	26	23	34	(3-4)	—	—	—	—	(0,8)
	5	140	(250)	250	3	(4)	3	(12)	16	26	22	32	(4-5)	—	—	—	—	1,0
	6	160	280	300	4	(4)	3	28	16	26	22	32	(5-6)	—	—	—	—	(0,8)
II, VII	8	160	280	350	4	1,6	3	16	28	28	20	26	6-7	—	—	—	—	1,0
	10	180	300	400	4	1,6	3	20	28	30	26	26	—	—	6	—	—	1,2
	16	180	350	500	4	1,6	4	20	30	32	15	16	—	—	8	—	—	—
	20	180	350	500	4	1,6	4	20	32	34	2,5	10	—	—	10	—	—	—
VII	30	180	400	600	4	1,6	4	20	34	36	4	18	—	—	10	—	—	—
	40	180	400	600	4	1,6	4	20	—	—	4	—	—	—	10	—	—	—
	40	—	400	—	—	1,6	4	—	35	36	11	13	—	—	14	—	—	—
	8	160	280	350	4	1,6	3	20	28	30	12	40	—	—	5	—	—	—
III	10	160	300	400	4	1,6	4	20	30	32	8	30	—	—	6	—	—	—
	12	160	300	400	4	1,6	4	20	30	32	8	30	—	—	6	—	—	—
	16	160	350	500	4	1,6	4	20	32	34	5	24	—	—	8	—	—	—
	20	160	350	500	4	1,6	4	20	32	34	3	24	—	—	8	—	—	—
IV	8	160	280	350	4	1,6	3	20	28	30	7	40	—	—	5	—	—	—
	10	160	300	400	4	1,6	4	20	30	32	5	30	—	—	5	—	—	0,5
	12	160	300	400	4	1,6	4	20	30	32	5	30	—	—	6	—	—	0,5
	16	160	350	500	4	1,6	4	20	32	34	3	24	—	—	8	—	—	1,0
V	Ø8	160	350	500	4	1,6	4	20	32	34	5	15	—	—	—	—	—	—
	Ø6	—	—	—	—	—	—	—	—	—	—	—	—	—	—	—	—	—
VIII, IX	12	160	300	400	4	1,6	4	20	30	32	8	30	—	—	6	—	—	—
	20	160	350	500	4	1,6	4	20	32	34	5	24	—	—	8	—	—	—

Примечания:

1. Режимы сварки образцов корректируют для получения заданных размеров шва с учетом используемых сварочных материалов и сварочного оборудования.
2. Режимы сварки в аргоне приведен для случая проплавления вольфрамовым электродом целого образца, стыка без разделки с нулевым зазором и проволочной вставки, уложенной в разделку.
3. Образцы типов I, IV и V сваривают с полным проплавлением.
4. Образцы типа III сваривают с неполным проплавлением разделки кромок с заглаблением металла шла на 1,0 мм ниже поверхности основного металла.
5. Образцы типов VIII и IX сваривают с обязательным неперевором в корне шва.
6. Параметры режима сварки, приведенные в скобках, относятся к аргоно-дуговой сварке.





Черт. 14

4.2.2. После сварки образцы выдерживают при нормальной температуре в течение 20 ч. Образцы типа VIII выдерживают в зажимном приспособлении. Испытывают 3—5 образцов одного типа.

4.3. Образование холодных трещин в образцах в процессе испытаний выявляют путем периодического визуального осмотра шва и зоны термического влияния с помощью лупы с увеличением $3\times$. При образовании визуально наблюдаемой трещины или полного разрушения образца испытания прекращают. Производят долом образца по сечению, в котором располагается трещина.

Участки на поверхности разрушения, имеющие блестящий хрупкий излом, классифицируют как холодные.

4.4. Холодные трещины в образцах, кроме типов V и VII, неразрушившихся при испытании и не имеющих визуально наблюдаемых трещин, выявляют с помощью неразрушающих методов

контроля (ГОСТ 4782—76), окислительной термической обработкой или путем травления поверхности и корня шва и прилегающей к нему зоны термического влияния 5%-ным водным раствором азотной кислоты. После просушки образцы разрушают. При необходимости связующие швы разрезают механическим путем или термической резкой. Протравленные части излома, выявляемые визуальным осмотром с помощью лупы с увеличением $3\times$, принимают за образовавшиеся при испытании холодные трещины. Образцы, в изломе которых имеются дефекты в виде непроваров (за исключением образцов типов II, VII—IX), несплавлений, горячих трещин и пористости бракуют, а результат их испытаний аннулируют. Холодные трещины в образцах типов V и VII, не разрушившихся при испытании и не имеющих визуально наблюдаемых трещин, выявляют с помощью неразрушающих методов контроля или металлографического исследования шлифов при увеличении $100\times$. Металлографические исследования для образцов типа V выполняют на продольных шлифах, плоскость которых проходит через ось образца-вставки, для образцов типа VII—на двух или трех поперечных шлифах, вырезаемых из контрольного сварного соединения (черт. 7).

5. ОБРАБОТКА РЕЗУЛЬТАТОВ

5.1. Напряжения (МПа) в образцах, подвергаемых машинным испытаниям, вычисляют по формулам:
в образцах типа I

$$\sigma = 0,12 \left(\frac{D_n}{s} \right)^4 P + 0,0044 \frac{1}{E} \left(\frac{D_n}{s} \right)^6 P^2,$$

где σ —максимальные продольные и поперечные растягивающие напряжения в центре образца на его поверхности, МПа;

D_n —диаметр зоны образца, подвергнутой испытанию, м;

s —толщина основного металла, м;

P —интенсивность распределенной нагрузки, МПа;

E —модуль упругости низкоуглеродистой стали $21,8 \cdot 10^4$ МПа;

в образцах типа II

$$\sigma = \frac{6M_{изг}}{lK_{ср}^2},$$

где σ —максимальные поперечные растягивающие напряжения в зоне термического влияния стенки образца и корня шва, МПа;

$M_{изг}$ —номинальный изгибающий момент, МПа·м;

l —длина образца, м;

$K_{ср}$ —средняя высота катета углового шва на стенке таврового образца, полученная по пяти измерениям вдоль шва, м;

в образцах типов III и IV, испытываемых изгибом

$$\sigma = j \frac{12Es(f_m - f_o)}{2L_1^2 + 2L_1L_2 - L_2^2},$$

где σ —максимальное растягивающее напряжение на поверхности образца, МПа;

j —коэффициент, учитывающий неравномерность распределения напряжений по сечению, равный 0,65;

s —толщина основного металла, м;

L_1 —расстояние между опорами на основании, м;

L_2 —расстояние между опорами на пуансоне, м;

f_m —прогиб в центре образца на базе L_1 , м;

f_o —остаточный прогиб в центре образца на базе L_1 , после снятия нагрузки, м;

E —модуль упругости низкоуглеродистой стали $21,8 \cdot 10^4$ МПа;

в образцах типов III и IV, испытываемых осевым растяжением, и типа V

$$\sigma = \frac{P}{F},$$

где σ —среднее растягивающее напряжение в зоне термического влияния, а также в сечении с надрезом образцов типа V без учета концентрации напряжений, МПа;

P —усиление, МН;

F —поперечное сечение образца, для типа V в части, имеющей надрез, м².

5.2. За показатель сопротивляемости шва или зоны термического влияния образованию холодных трещин при сварке принимают минимальное растягивающее напряжение $\sigma_{p\ min}$ от внешней нагрузки P , при котором в них образуются трещины.

$\sigma_{p\ min}$ рассчитывают как среднее арифметическое трех наименьших разрушающих напряжений с точностью ± 25 МПа.

5.3. За показатель склонности металла сварных соединений к образованию холодных трещин по результатам испытаний образцов типа VI принимают максимальный диаметр кругового шва $D_{кр}$, при котором образуются холодные трещины. Показатель склонности к трещинам устанавливают по двум одинаковым результатам, полученным при испытании трех образцов с одним и тем же диаметром кругового шва, при котором образуются трещины. При отсутствии трещин в образцах с различными диаметрами шва свариваемые материалы считают несклонными к образованию трещин в условиях сварки образца.

5.4. За показатель склонности металла сварных соединений к холодным трещинам по результатам испытаний образцов типа VIII принимают максимальную длину $l_{кр}$ свариваемых элементов, в которых образуются трещины. Показатель склонности к трещинам устанавливают по двум одинаковым результатам, полученным при испытании трех составных образцов. При отсутствии трещин во всех образцах свариваемые материалы считают несклонными к образованию трещин в условиях сварки образца.

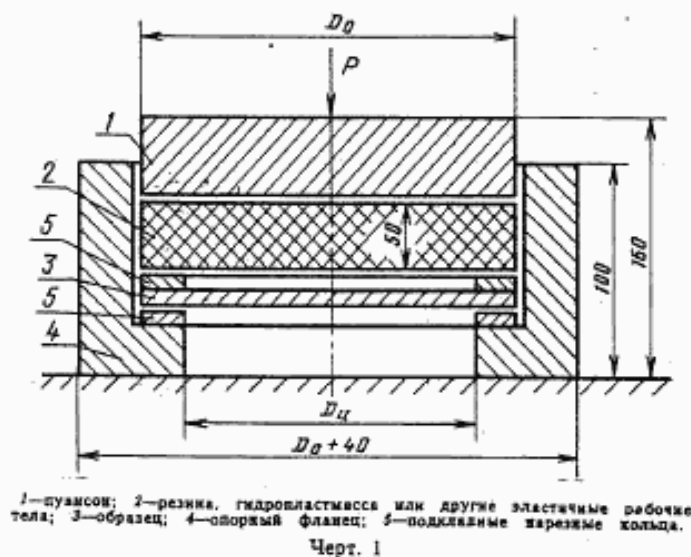
5.5. За показатель склонности металла сварных соединений к образованию холодных трещин по результатам испытаний образцов типов VII и IX принимают наличие или отсутствие трещин. В первом случае свариваемые материалы считают склонными, во втором—несклонными к образованию трещин в условиях сварки образца. Показатель склонности к трещинам устанавливают по двум одинаковым результатам, полученным при испытании трех образцов.

При образовании холодных трещин в образцах типов VIII и IX в качестве дополнительного сравнительно-количественного показателя принимают процентное отношение суммарной длины трещины к длине контрольного шва $l_{ш}$ или минимальную температуру подогрева образца T_{min} , при которой уже не образуются трещины.

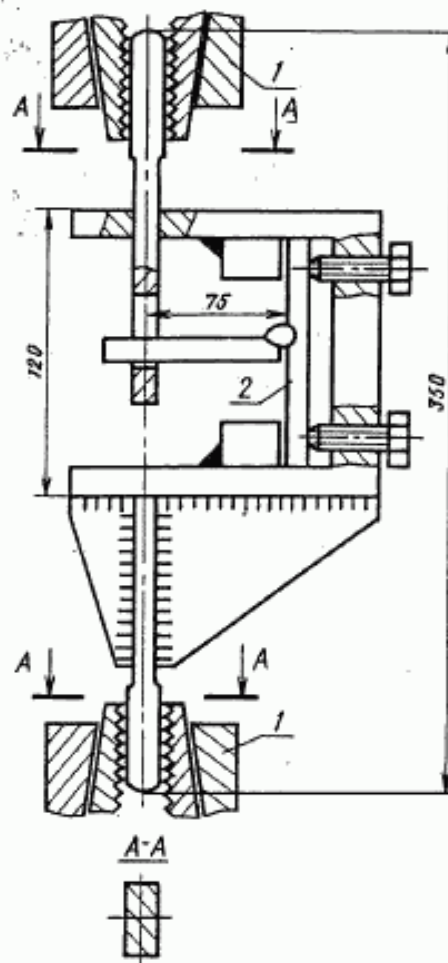
5.6. Результаты испытаний оформляют в виде протокола испытаний. Форма протокола приведена в рекомендуемом приложении 2.

ПРИЛОЖЕНИЕ I
Справочное

Приспособление для испытаний образца типа I



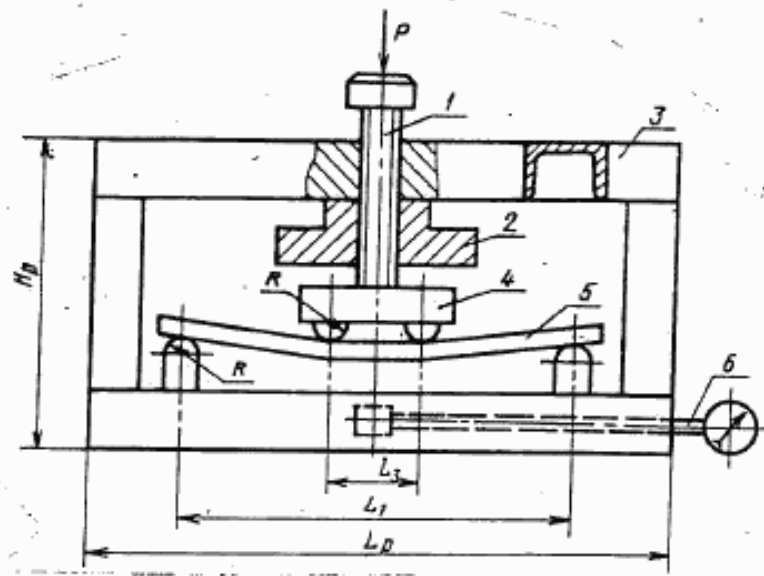
Приспособление для испытания образца типа II



1—захват машины; 2—образец

Черт. 2

Приспособление для испытания образца типа III



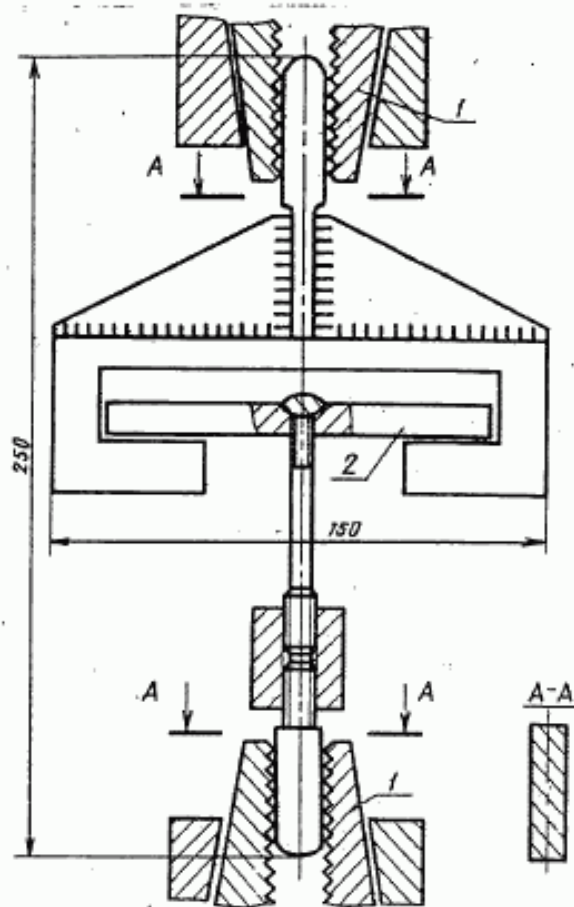
L_1 —расстояние между опорами основания; L_2 —расстояние между опорами на пуансоне; P —нагрузка при испытании; H_p —высота рамы; L_p —длина рамы; R —радиус скругления опоры; 1—шток; 2—гайка, фиксирующая просед образца; 3—рама (на швеллера № 10); 4—пуансон; 5—образец; 6—измеритель прогиба

Черт. 3

Таблица 1

k	мм				
	L_1	L_2	H_p	L_p	R
8	180	30	210	320	10
10	220	40	210	320	10
12	220	40	210	320	10
16	300	60	260	500	16
20	300	60	260	500	16

Приспособление для испытания образца типа IV



1—захват машины; 2—образец

Черт. 4

ПРИЛОЖЕНИЕ 2
Рекомендуемое

Форма протокола испытаний образцов на сопротивляемость образованию холодных трещин при сварке

1	Номер образца
2	Марка стали
3	Номер проката
4	Толщина стали, мм
5	Исходное состояние (прокат, поковка, литье, термическая обработка)
6	Направление проката (валя или поперек сварного шва)
7	Способ сварки
8	Марка электрода, св.-ручной прокатки
9	Марка флюса
10	Режим прокатки электродов, флюса
11	Под защитного газа
12	Точка росы защитного газа, °С
13	Содержание диффузионного водорода и натрия в литом металле, см ³ /100
14	Метод определения диффузионного водорода
15	Диаметр электрода, мм
16	Род и полярность тока
17	Сварочный ток, А
18	Напряжение дуги, В
19	Скорость сварки, мм/мин
20	Температура предварительного подогрева образца, °С

21	Вид испытаний (наши-ное, технологическое)
22	Тип образца
23	Маркировка образца
24	Температура образца в период приложения внешней нагрузки, °С
25	Напряжения от внешней нагрузки, МПа
26	Наконечная длина сварочного элемента образца, мм
27	Наименование электрод сварочного элемента образца, мм
28	Наличие или отсутствие трещин
29	Зона образования и ориентация трещины (зона термического влияния, зона сплавления, зона проплавления, попереч-ная)
30	Ориентацию сгибательной линии трещины и длину контрольного шва в образце, %
31	Установленная положе-ние контрольных трещин или холодных трещин

Продолжение

Редактор С. И. Бабарыкин
Технический редактор В. Н. Тунива
Корректор Г. М. Фролова

Сдано в наб. 23.01.85 Подл. и печ. 23.02.85 3,0 усл. л. л. 3,0 усл. кр.-отт. 2,18 уч.-изд. л.
Тираж 40000 Цена 10 коп.

Ордена «Знак Почета» Издательство стандартов, 157840, Москва, ГСП.
Новопроспектский пер. 3.
Кабульская типография стандартов, ул. Москвитин, 256 Зан 276

