

26434-85



ГОСУДАРСТВЕННЫЙ СТАНДАРТ
СОЮЗА ССР

**ПЛИТЫ
ПЕРЕКРЫТИЙ ЖЕЛЕЗОБЕТОННЫЕ
ДЛЯ ЖИЛЫХ ЗДАНИЙ**

3

ТИПЫ И ОСНОВНЫЕ ПАРАМЕТРЫ

ГОСТ 26434-85

Издание официальное

Цена 3 коп.



ГОСУДАРСТВЕННЫЙ КОМИТЕТ СССР ПО ДЕЛАМ СТРОИТЕЛЬСТВА
Москва

к

РАЗРАБОТАН Государственным комитетом по гражданскому строительству и архитектуре при Госстрое СССР

ИСПОЛНИТЕЛИ

Л. С. Эхслер (руководитель темы); И. В. Гаврилова; А. А. Тучнин, канд. техн. наук; Д. К. Баулин; В. С. Зырянов, канд. техн. наук; М. Ф. Евсеева; В. И. Деньщиков

ВНЕСЕН Государственным комитетом по гражданскому строительству и архитектуре при Госстрое СССР

Зам. председателя С. Г. Змеул

УТВЕРЖДЕН И ВВЕДЕН В ДЕЙСТВИЕ Постановлением Государственного комитета СССР по делам строительства от 29 декабря 1984 г. № 235

**ПЛИТЫ ПЕРЕКРЫТИЙ ЖЕЛЕЗОБЕТОННЫЕ
для жилых зданий**

Типы и основные параметры

Reinforced concrete panels for floors in residential
buildings. Types and basic parameters**ГОСТ
26434—85**

ОКП 58 4200

Постановлением Государственного комитета СССР по делам строительства от
29 декабря 1984 г. № 235 срок введения установленс 01.01.86

Несоблюдение стандарта преследуется по закону

1. Настоящий стандарт распространяется на сборные железобетонные плиты, изготовляемые из конструктивных тяжелого и легкого бетонов и предназначенные для несущей части перекрытий жилых зданий.

Стандарт устанавливает типы, основные размеры и параметры плит, которые следует предусматривать в разрабатываемых новых и пересматриваемых действующих стандартах (технических условиях) и типовой проектной документации на плиты конкретных типов.

2. Плиты подразделяют на следующие типы:

1П — сплошные однослойные плиты толщиной 120 мм;

2П — то же, толщиной 160 мм;

1ПК — многпустотные плиты толщиной 220 мм, с круглыми пустотами диаметром 159 мм;

2ПК — то же, с круглыми пустотами диаметром 140 мм;

ПБ — многпустотные плиты толщиной 220 мм безопалубочного формования.

Плиты типов 2П и 2ПК изготовляют только из тяжелого бетона.

Примечание. Форма и размеры пустот в плитах типа ПБ устанавливают стандартами или техническими условиями на плиты этого типа.

2.1. Плиты всех типов могут быть предусмотрены для опирания по двум или трем сторонам или по контуру.

2.2 В жилых зданиях с встроенными или пристроенными помещениями общественного назначения для перекрытий этих поме-

Издание официальное

Перепечатка воспрещена

© Издательство стандартов, 1985

2—544

щений допускается применять плиты типов и размерами, установленными для перекрытий общественных зданий.

3. Координационные длина и ширина плит должны соответствовать указанным в табл. 1.

Таблица 1

Типоразмер плиты	Координационные размеры плиты, мм		Масса плиты (справочная), т
	Длина l_0	Ширина b_0	
1	2	3	4
Плиты типа 1П			
1П30.48	3000	4800	4,3
1П30.54		5400	4,9
1П30.60		6000	5,4
1П30.66		6600	5,9
1П36.48	3600	4800	5,2
1П36.54		5400	5,8
1П36.60		6000	6,5
1П36.66		6600	7,1
Плиты типа 2П			
2П24.60	2400	6000	5,8
2П30.48	3000	4800	5,8
2П30.54		5400	6,5
2П30.60		6000	7,2
2П36.24	3600	2400	3,5
2П36.30		3000	4,3
2П36.36		3600	5,2
2П36.48		4800	6,9
2П36.54		5400	7,8
2П36.60		6000	8,6
2П60.12	6000	1200	2,9
2П60.24		2400	5,8
2П60.30		3000	7,2
2П60.36		3600	8,7
Плиты типов 1ПК и 1ПБ			
1ПК24.10	2400	1000	0,8
1ПК24.12		1200	0,9
1ПК24.15		1500	1,1
1ПК24.18		1800	1,3
1ПК24.24		2400	1,8
1ПК24.30		3000	2,2
1ПК24.36		3600	2,7

Продолжение табл. 1

1	2	3	4
ПК30.10 ПК30.12 ПК30.15 ПК30.18 ПК30.24 ПК30.30 ПК30.36	3000	1000 1200 1500 1800 2400 3000 3600	0,9 1,1 1,4 1,7 2,2 2,8 3,3
ПК36.10 ПК36.12 ПК36.15 ПК36.18 ПК36.24 ПК36.30 ПК36.36	3600	1000 1200 1500 1800 2400 3000 3600	1,1 1,3 1,7 2,0 2,7 3,3 4,0
ПК42.10 ПК42.12 ПК42.15 ПК42.18 ПК42.24 ПК42.30 ПК42.36	4200	1000 1200 1500 1800 2400 3000 3600	1,3 1,6 2,0 2,3 3,1 3,9 4,7
ПК48.10 ПК48.12 ПК48.15 ПК48.18 ПК48.24 ПК48.30 ПК48.36	4800	1000 1200 1500 1800 2400 3000 3600	1,5 1,8 2,2 2,7 3,6 4,5 5,4
ПК51.10 ПК51.12 ПК51.15 ПК51.18 ПК51.24 ПК51.30 ПК51.36	5100	1000 1200 1500 1800 2400 3000 3600	1,6 1,9 2,4 2,9 3,8 4,8 5,7
ПК54.10 ПК54.12 ПК54.15 ПК54.18 ПК54.24 ПК54.30 ПК54.36	5400	1000 1200 1500 1800 2400 3000 3600	1,7 2,0 2,5 3,0 4,0 5,0 6,0

2*

Продолжение табл. 1

1	2	3	4
1ПК60.10 1ПК60.12 1ПК60.15 1ПК60.18 1ПК60.24 1ПК60.30 1ПК60.36	6000	1000 1200 1500 1800 2400 3000 3600	1,9 2,2 2,8 3,3 4,5 5,6 6,7
1ПК63.10 1ПК63.12 1ПК63.15 1ПК63.18 1ПК63.24 1ПК63.30 1ПК63.36	6300	1000 1200 1500 1800 2400 3000 3600	2,0 2,4 3,0 3,5 4,7 5,9 7,1
1ПК66.10 1ПК66.12 1ПК66.15 1ПК66.18 1ПК66.24 1ПК66.30 1ПК66.36	6600	1000 1200 1500 1800 2400 3000 3600	2,1 2,5 3,1 3,7 5,0 6,2 7,4
1ПК72.10 1ПК72.12 1ПК72.15 1ПК72.18 1ПК72.24 1ПК72.30 1ПК72.36	7200	1000 1200 1500 1800 2400 3000 3600	2,3 2,7 3,3 4,0 5,4 6,7 8,1

Плиты типа 2ПК

2ПК18.30 2ПК18.36 2ПК18.60	1800	3000 3600 6000	2,2 2,6 4,4
2ПК24.54 2ПК24.60 2ПК24.66	2400	5400 6000 6600	5,2 5,8 6,3

Продолжение табл. 1

1	2	3	4
2ПК30.36	3000	3600	4,3
2ПК30.48		4800	5,8
2ПК30.54		5400	6,5
2ПК30.60		6000	7,2
2ПК30.66		6600	7,9
2ПК30.72		7200	8,6
2ПК60.12	6000	1200	2,9
2ПК60.24		2400	5,8
2ПК60.30		3000	7,2
2ПК60.36		3600	8,6

Примечания:

1. Для плит типа ПБ в обозначении типоразмера, приведенном в таблице, следует заменить 1ПК на ПБ.

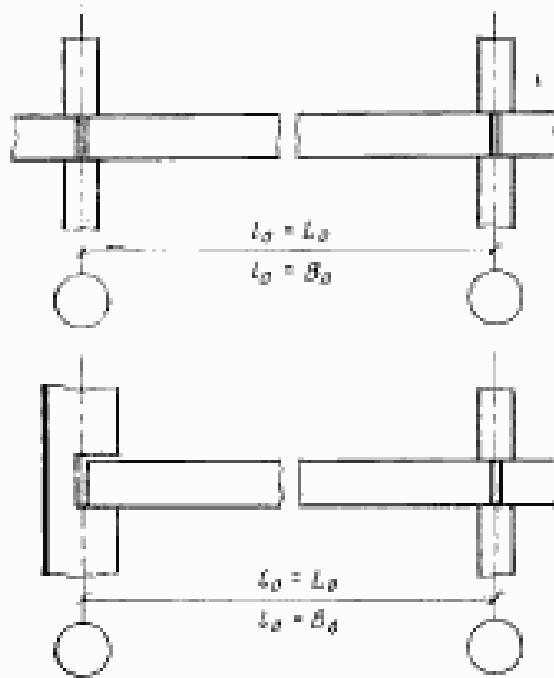
2. Масса плит приведена для плит из тяжелого бетона средней плотности 2500 кг/м³.

3. Направление расчетного пролета плит типа 1ПК устанавливают параллельным длине или ширине плит.

3.1. Плиты в перекрытии здания следует располагать таким образом, чтобы их координационная длина равнялась соответствующему поперечному или продольному шагу несущих конструкций здания (черт. 1). В случаях, когда согласно СТ СЭВ 1001—78 во внутренних несущих стенах толщиной 300 мм и более применяют парные координационные оси (заменяемые в проектной документации одной разбивочной осью), координационная длина плиты должна равняться расстоянию между разбивочными осями здания за вычетом координационного размера вставки или его половины (черт. 2).

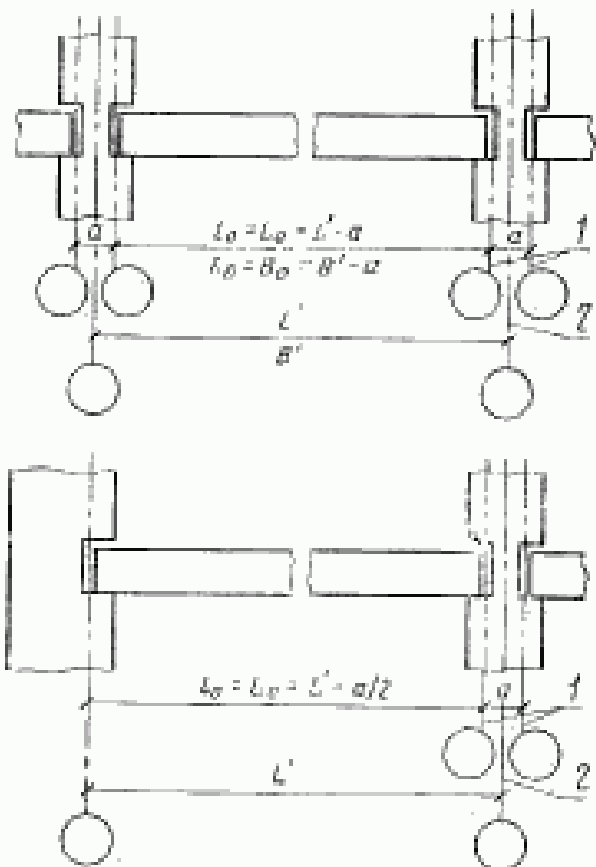
4. Конструктивную длину и ширину плит следует принимать равными соответствующему координационному размеру (табл. 1), уменьшенному на размер зазора между смежными плитами a_1 , указанный в табл. 2.

При наличии в местах сопряжения плит разделяющих элементов, геометрические оси которых совмещены с координационными осями (например, монолитные антисейсмические пояса), конструктивную длину плит следует принимать равной соответствующему координационному размеру (табл. 1), уменьшенному на размер разделяющего элемента a_2 , указанный в табл. 2.



l_0 — координационная длина плиты;
 L_0 и B_0 — расстояния соответственно
 между поперечными и продольными
 координационными осями здания

Черт. 1



1 — координационные оси здания; 2 —
 разбивочная ось здания; l_0 —
 координационная длина плиты; L_0 и
 B_0 — расстояния соответственно между
 поперечными и продольными координа-
 ционными осями здания; L' и B' —
 расстояния соответственно между попе-
 речными и продольными разбивочными
 осями здания; a — расстояние между
 парными координационными осями

Черт. 2

Т а б л и ц а 2

Область применения плиты	Тип плиты	Дополнительный размер, учитываемый при определении конструктивного размера плиты, мм			
		Длина			Ширина
		a_1	a_2	a_3	
Здания со стенами из кирпича, камней и блоков, за исключением зданий с расчетной сейсмичностью 7 баллов и более	1ПК ПБ	20	—	—	10 — для плит шириной менее 2400 20 — для плит шириной 2400 и более
Здания со стенами из кирпича, камней и блоков с расчетной сейсмичностью 7 баллов и более	1ПК	20	140	—	
Крупнопанельные здания, в том числе здания с расчетной сейсмичностью 7 баллов и более	1П 2П 2ПК	20	—	60	20

Примечание. При определении конструктивной длины плиты перекрытия следует учитывать один из дополнительных размеров, указанных в таблице.

В случае необходимости перекрытия плитой пространства, превышающего расстояние между соседними координационными осями здания (например, для плит, опираемых на всю толщину стены лестничной клетки крупнопанельных зданий с поперечными несущими стенами), конструктивную длину следует принимать равной соответствующему координационному размеру (табл. 1), увеличенному на размер a_3 , указанный в табл. 2.

5. Плиты в зависимости от их расположения в перекрытиях применяют под расчетные равномерно распределенные нагрузки (без учета собственного веса плит) равные 3,0; 4,5; 6,0 и 8,0 кПа (соответственно 300, 450, 600 и 800 кгс/м²).

6. Плиты должны обеспечивать предел огнестойкости, предусмотренный СНиП II-2-80 в зависимости от требуемой степени огнестойкости здания.

7. Индексы изоляции воздушного шума плит и индексы приведенного уровня ударного шума под плитой, учитываемые при определении показателей звукоизоляции перекрытия согласно СНиП II-12-77, приведены в табл. 3. Конструкции пола, применяемые в перекрытиях, в зависимости от типа плиты, приведены в рекомендуемом приложении.

8. Точность линейных размеров плит следует принимать по пятому или шестому классу точности по ГОСТ 21779—82. Категория нижней потолочной бетонной поверхности плит устанавливается А2 по ГОСТ 13015.0—83.

Таблица 3

Тип плиты	Средняя плотность бетона плиты, кг/м ³	Значение индекса, дБ	
		изоляции воздушного шума плиты	приведенного уровня ударного шума под плитой
1П	1800—2500	45—47	88—84
2П	2200—2500	49—50	83—81
1ПК	2200—2500	50—51	85—84
	1600—2000	47—49	87—86
2ПК	2200—2500	51—52	82—81

Примечание. Для плит типа 1П параметры звукоизоляции устанавливаются в зависимости от формы и размеров пустот.

9. Плиты следует обозначать марками в соответствии с требованиями ГОСТ 23009—78.

Марка плиты состоит из буквенно-цифровых групп, разделенных дефисами.

Первая группа содержит обозначение типа плиты и ее конструктивные длину и ширину в дециметрах (значения которых округляют до целого числа).

Во второй группе указывают:

значение расчетной нагрузки в кПа;

классе напрягаемой арматуры для предварительно напряженных плит;

вид бетона для плит, изготавливаемых из легкого бетона (обозначаемый прописной буквой Л).

В третью группу, при необходимости, включают дополнительные характеристики, отражающие особые условия применения плит и их стойкость к сейсмическим и другим воздействиям, а также обозначения конструктивных особенностей плит (наличие, размеры и расположение проемов, вид и расположение арматурных выпусков и закладных изделий и др). Особые условия применения плит обозначают прописными буквами, а конструктивные особенности плит — строчными буквами или арабскими цифрами.

Пример условного обозначения (марки) плиты типа 1ПК длиной 5980 мм, шириной 1490 мм, под расчетную нагрузку 4,5 кПа (450 кгс/м²), изготавливаемой из тяжелого бетона с напрягаемой арматурой класса Ат-V:

1ПК60.15—4.5АтV

ПРИЛОЖЕНИЕ
Рекомендуемое

ПРИМЕНЯЕМЫЕ КОНСТРУКЦИИ ПОЛА

Тип плиты перекрытия	Конструкция пола	
	Наименование	Характеристика
1П	Пустотный пол	Пол, состоящий из твердого покрытия по лагам и звукоизоляционным прокладкам, уложенных на плиты перекрытия
	Плавающий пол	Пол, состоящий из покрытия, жесткого основания в виде монолитной или сборной стяжки и сплошного звукоизоляционного слоя из упруго-мягких или сыпучих материалов, уложенных на плиты перекрытия
2П, 4ПК	Пустотный пол, плавающий пол	Пол, состоящий из покрытия (линолеума на тепло- и звукоизоляционной основе), уложенного на выравнивающую стяжку
	Однослойный пол по выравнивающей стяжке	Пол, состоящий из твердого покрытия и тонкой звукоизоляционной прослойки, уложенных непосредственно на плиты перекрытия или на выравнивающую стяжку
	Беспустотный слоистый пол	Пол, состоящий из покрытия (линолеума на тепло- и звукоизоляционной основе), уложенного непосредственно на плиты перекрытия или на выравнивающую стяжку
3ПК	Однослойный пол	Пол, состоящий из покрытия (линолеума на тепло- и звукоизоляционной основе), уложенного непосредственно на плиты перекрытия или на выравнивающую стяжку

Редактор *В. П. Огурцов*
Технический редактор *М. И. Максимова*
Корректор *В. Ф. Малюгина*

Сдано в наб. 28.03.85 Подп. в печ. 27.06.85 0,75 усл. в. л. 0,76 усл. кр.-отт. 0,63 уч.-изд. л.
Тир. 40 000 Цена 3 коп.

Ордена «Знамя Почета» Издательство стандартов, 123840, Москва, ТСП, Новопресненский пер., 3
Таш. «Московский печатник», Москва, Ляли пер., 6. Зак. 644