

26435-85



ГОСУДАРСТВЕННЫЙ СТАНДАРТ  
СОЮЗА ССР

ПОЛОТНА ТРИКОТАЖНЫЕ  
ОСНОВОВЯЗАННЫЕ ЭЛАСТИЧНЫЕ

МЕТОДЫ ИСПЫТАНИЙ ПРИ РАСТЯЖЕНИИ

ГОСТ 26435-85

Издание официальное

Цена 3 коп.



ГОСУДАРСТВЕННЫЙ КОМИТЕТ СССР ПО СТАНДАРТАМ  
МОСКВА

**GOST**  
СТАНДАРТЫ

ГОСТ 26435-85, Полотна трикотажные основовязанные эластичные. Методы испытаний при растяжении  
Elastic warp-knitted fabrics. Extension test methods

**РАЗРАБОТАН** Министерством легкой промышленности СССР

**ИСПОЛНИТЕЛИ**

Р. Ф. Жиемялис, М. Ю. Лода, А. А. Кучингис, Д. Ю. Тамашаускене,  
Э. П. Склерюте, М. Б. Корсаkene

**ВНЕСЕН** Министерством легкой промышленности СССР

Член Коллегии Н. В. Хвальковский

**УТВЕРЖДЕН И ВВЕДЕН В ДЕЙСТВИЕ** Постановлением Государст-  
венного комитета СССР по стандартам от 20 февраля 1985 г.  
№ 342

ПОЛОТНА ТРИКОТАЖНЫЕ  
ОСНОВОВЯЗАННЫЕ ЭЛАСТИЧНЫЕ  
Методы испытаний при растяжении  
Elastic warp-knitted fabrics.  
Extension test methods

ГОСТ  
26435-85

ОКСТУ 8409

Постановлением Государственного комитета СССР по стандартам от 20 февраля 1985 г. № 342 срок действия установлен

с 01.01.86

до 01.01.91

Несоблюдение стандарта преследуется по закону

Настоящий стандарт распространяется на трикотажные основовязаные эластичные полотна, предназначенные для корсетных, купальных и спортивных изделий, вырабатываемые из химических нитей с применением полиуретановых эластомерных нитей, и устанавливает методы определения растяжимости, эластичности и остаточной деформации.

Сущность методов заключается в определении деформационных свойств эластичных трикотажных полотен при нагрузках меньше разрывных.

Термины, применяемые в настоящем стандарте, и пояснения к ним указаны в справочном приложении 1.

Применяемость определяемых показателей приведена в обязательном приложении 2.

#### 1. МЕТОД ОТБОРА ПРОБ

1.1. Отбор проб — по ГОСТ 8844—75.

1.2. От каждой точечной пробы вырезают элементарные пробы по длине и ширине размером  $(50 \times 200 \pm 1)$  мм).

Издание официальное

Перепечатка воспрещена

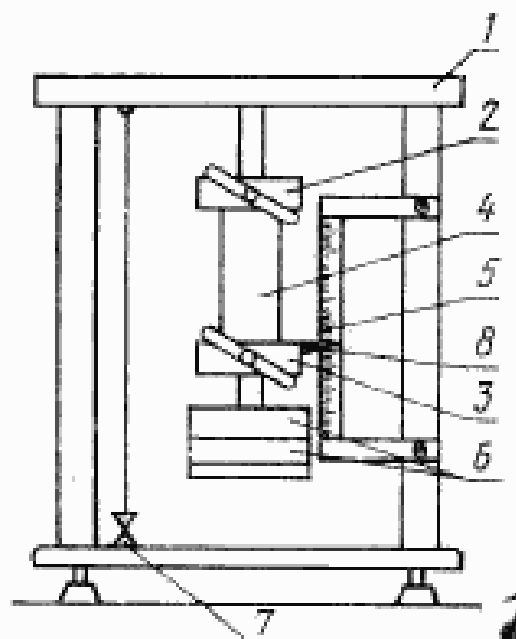
★

© Издательство стандартов, 1985

1.3. Для испытаний берут пять элементарных проб по длине и пять по ширине из всех отобранных для испытания точечных проб для каждого из определяемых показателей, кроме эластичности, определяемой вместе с растяжимостью.

## 2. АППАРАТУРА

2.1. Для проведения испытаний применяют:  
релаксометры типа «стойка» (см. чертеж) или других конструкций, обеспечивающие идентичные результаты испытаний, с измерительной линейкой по ГОСТ 427—75;  
секундомер или другой прибор, фиксирующий время.



1—стойка; 2—верхний зажим; 3—нижний зажим; 4—испытываемая элементарная проба; 5—измерительная линейка; 6—груз; 7—отвес; 8—указательная стрелка

## 3. ПОДГОТОВКА К ИСПЫТАНИЮ

3.1. Перед испытанием элементарные пробы должны быть выдержаны в климатических условиях по ГОСТ 10681—75 не менее 24 ч. Испытания проводят в тех же условиях.

## 4. ПРОВЕДЕНИЕ ИСПЫТАНИЙ

4.1. Длина рабочей части элементарных проб должна быть  $(100 \pm 1)$  мм. Полотна с растяжимостью при средней эксплуатационной нагрузке более 150 % допускаются испытывать при длине рабочей части элементарных проб  $(50 \pm 1)$  мм.

4.2. Предварительная нагрузка составляет 245 мН. Для этого применяют специальные подвесные зажимы массой  $(25 \pm 0,5)$  г.

4.3. Малая эксплуатационная нагрузка составляет 7,8 Н. Нагрузка создается грузом массой  $(0,8 \pm 0,008)$  кг, включая массу зажима.

4.4. Среднюю эксплуатационную нагрузку определяют исходя из линейной плотности применяемых полиуретановых эластомерных (ПУЭ) нитей в соответствии с таблицей. Нагрузка создается массой груза, включая массу зажима.

Линейная плотность ПУЭ нитей, текс	Средняя эксплуатационная нагрузка $P_p$ , Н	Масса груза, кг
До 14,5	11,8	1,2
От 14,6 до 29,5	17,6	1,8
От 29,6 и более	22,5	2,3

Примечание. Допускаемые отклонения грузов по массе  $\pm 1\%$ .

#### 4.5. Определение растяжимости

4.5.1. Определение растяжимости при малой эксплуатационной нагрузке

4.5.1.1. Элементарную пробу закрепляют в верхнем зажиме релаксометра на расстоянии 20—25 мм от конца полоски, нагружают предварительной нагрузкой в соответствии с п. 4.2, отмечают меткой рабочую длину элементарной пробы в соответствии с п. 4.1, после чего снимают предварительную нагрузку.

4.5.1.2. По нанесенной метке закрепляют нижний зажим с прикрепленным грузом. Масса нижнего зажима с прикрепленным грузом — в соответствии с п. 4.3.

4.5.1.3. В нагруженном состоянии элементарную пробу выдерживают 5 с, после чего ее разгружают, поднимая рукой груз с зажимом. В разгруженном состоянии элементарную пробу выдерживают 5 с и плавно опускают вниз. Таким образом элементарную пробу подвергают пятикратному растяжению — сокращению. При пятом цикле растяжения измеряют длину рабочей части элементарной пробы в нагруженном состоянии.

4.5.2. Определение растяжимости при средней эксплуатационной нагрузке

4.5.2.1. Испытания проводят в соответствии с п. 4.5.1 со следующим изменением: масса нижнего зажима с прикрепленным грузом должна соответствовать требованиям п. 4.4.

#### 4.6. Определение эластичности

4.6.1. После пятикратного деформирования элементарной пробы в соответствии с п. 4.5.1 нижний зажим с прикрепленным грузом снимают, элементарную пробу нагружают предварительной на-

грузкой и измеряют длину рабочей части элементарной пробы сразу после разгрузки, т. е. по истечении не более 10 с.

#### 4.7. Определение остаточной деформации

4.7.1. Элементарную пробу заправляют в зажимы релаксометра в соответствии с п. 4.5.1.1.

4.7.2. По нанесенной метке закрепляют нижний зажим с прикрепленным грузом. Масса нижнего зажима с прикрепленным грузом — в соответствии с п. 4.4.

4.7.3. Под действием статической нагрузки элементарную пробу выдерживают в течение  $(60 \pm 1)$  мин.

4.7.4. По истечении указанного времени элементарную пробу разгружают и оставляют на  $(60 \pm 1)$  мин, после чего ее опять нагружают предварительной нагрузкой и измеряют рабочую длину после отдыха.

### 5. ОБРАБОТКА РЕЗУЛЬТАТОВ

5.1. Растяжимость при малой эксплуатационной нагрузке ( $\varepsilon_{pz}$ ) или средней эксплуатационной нагрузке ( $\varepsilon_p$ ) в процентах вычисляют по формуле

$$\varepsilon_{pz}(\varepsilon_p) = \frac{L_1 - L_0}{L_0} \cdot 100,$$

где  $L_1$  — длина рабочей части элементарной пробы в нагруженном состоянии в пятом цикле растяжения, мм;

$L_0$  — длина рабочей части элементарной пробы до испытания, мм.

5.2. Эластичность ( $\mathcal{E}$ ) в процентах вычисляют по формуле

$$\mathcal{E} = \frac{L_1 - L_2}{L_1 - L_2} \cdot 100,$$

где  $L_2$  — длина рабочей части элементарной пробы сразу после разгрузки, мм.

5.3. Остаточную деформацию ( $\Delta \varepsilon_{t_1}^{t_2}$ ) в процентах вычисляют по формуле

$$\Delta \varepsilon_{t_1}^{t_2} = \frac{L_3 - L_0}{L_0} \cdot 100,$$

где  $L_3$  — длина рабочей части элементарной пробы после воздействия статической нагрузки в течение времени  $t_1$ , разгрузки и отдыха в течение времени  $t_2$ , мм.

5.4. За окончательный результат испытаний принимают среднее арифметическое результатов испытания пяти элементарных проб, вычисленное с погрешностью не более 0,1 мм и округленное до 1,0 мм.

**ПРИЛОЖЕНИЕ 1**  
Справочное

**ТЕРМИНЫ, ПРИМЕНЯЕМЫЕ В СТАНДАРТЕ, И ПОЯСНЕНИЯ К НИМ**

Термин	Пояснение
1. Растяжимость	Относительное удлинение элементарной пробы при пятикратном растяжении нагрузкой меньше разрывной, выраженное в процентах.
2. Эластичность	Относительное упругое восстановление удлинения элементарной пробы сразу после пятикратного растяжения, выраженное в процентах.
3. Остаточная деформация	Относительное приращение длины элементарной пробы после продолжительного воздействия статической нагрузки, разгрузки и отдыха, выраженное в процентах.

**ПРИЛОЖЕНИЕ 2**  
Обязательное

**ПРИМЕНЯЕМОСТЬ ОПРЕДЕЛЯЕМЫХ ПОКАЗАТЕЛЕЙ**

Определяемые показатели подразделяют на:

- обязательные для эластичных трикотажных полотен массового производства; растяжимость и эластичность при малой эксплуатационной нагрузке по длине;
- обязательные при разработке и постановке новой продукции на производство; растяжимость и эластичность при малой эксплуатационной нагрузке по ширине;
- растяжимость при средней эксплуатационной нагрузке по длине и ширине;
- остаточную деформацию при средней эксплуатационной нагрузке по длине и ширине.

Редактор *Н. Е. Шестакова*  
Технический редактор *М. И. Максимова*  
Корректор *В. И. Качуркина*

Сдано в наб. 07.03.85 Подл. в печ. 17.04.85 0,5 усл. п. л. 0,5 усл. кр.-отт. 0,34 усл.-над. л.  
Тираж 12000 Цена 3 коп.

Ордена «Знак Почета» Издательство стандартов, 123840, Москва, ГСП,  
Новопроспектский пер., 3.  
Калужская типография стандартов, ул. Московская, 256, Зак. 862