

**СПЛАВЫ И ЛИГАТУРЫ НА ОСНОВЕ ВАНАДИЯ****Метод определения бора**

Vanadium base alloys and alloying elements.  
Method for determination of boron

**ГОСТ**  
**26473.1-85**

ОКСТУ 1709

Постановлением Государственного комитета СССР по стандартам от 25 марта 1985 г. № 751 срок действия установлен

с 01.07.86

до 01.07.91

Несоблюдение стандарта преследуется по закону

Настоящий стандарт устанавливает фотометрический метод определения бора (от 0,2 до 5%) в сплавах и лигатурах на основе ванадия, содержание сопутствующих компонентов в которых приведено в табл. 1.

Таблица 1

Сопутствующий компонент	Массовая доля, %, не более
Алюминий	40
Железо	1,5
Кремний	1
Марганец	3,5

Метод основан на отгонке бора в виде борной кислоты пиро-гидролизом, образовании голубого комплексного соединения бора с диантримидом в среде концентрированной серной кислоты с последующим фотометрированием окраски раствора.

**1. ОБЩИЕ ТРЕБОВАНИЯ**

1.1. Общие требования к методам анализа — по ГОСТ 26473.0-85.

Издание официальное

Перепечатка воспрещена



## 2. АППАРАТУРА, РЕАКТИВЫ И РАСТВОРЫ

Фотоэлектроколориметр ФЭК-56 или аналогичный прибор.

Весы аналитические.

Весы технические.

Плитка электрическая.

Баня водяная.

Электродпечь сопротивления трубчатая типа СУОЛ-0,25—1/12-М1, обеспечивающая температуру нагрева 1300°C.

Трубка кварцевая длиной 450—500 мм, внутренним диаметром 20—25 мм.

Автотрансформатор типа РНО-250—5.

Милливольтметр типа М-64.

Термопара платино-платинородиевая типа ТПП-11.

Лодочки фарфоровые № 2, предварительно прокаленные при 1000—1100°C в течение 10—15 мин, должны храниться в эксикаторе.

Крючок из кварцевого дрота диаметром  $(5 \pm 1)$  мм и длиной  $(500 \pm 10)$  мм.

Эксикатор с хлористым кальцием.

Кальций хлористый (плавленый) по ГОСТ 4460—77.

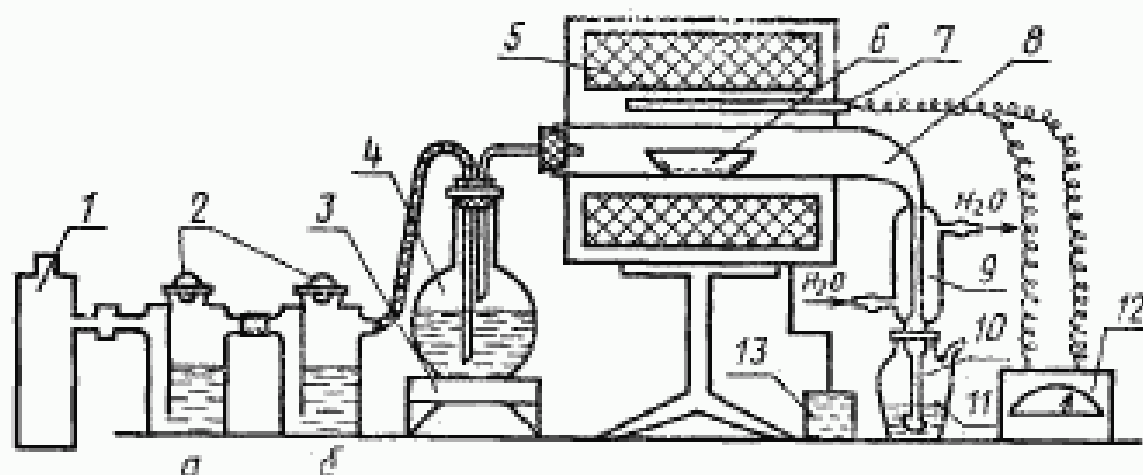
Колба круглая плоскодонная вместимостью 1 дм<sup>3</sup> (парообразователь).

Колба кварцевая коническая вместимостью 200 см<sup>3</sup> (приемник).

Склянки очистительные (Тищенко).

Азот по ГОСТ 9293—74.

Установка для пирогидролиза (см. чертеж) состоит из трубчатой электродпечи сопротивления. В печь вставляется кварцевая



1 — баллон с газом; 2 — склянки для промывания газов (а — с концентрированной серной кислотой; б — с дистиллированной водой); 3 — электроплитка; 4 — парообразователь; 5 — трубчатая электродпечь сопротивления; 6 — лодочка фарфоровая; 7 — платино-платинородиевая термопара; 8 — кварцевая трубка; 9 — холодильник; 10 — отводная трубка; 11 — колба-приемник; 12 — милливольтметр; 13 — трансформатор напряжения для регулирования температуры печи.

трубка с оттянутой под прямым углом отводной трубкой длиной  $(250 \pm 20)$  мм и диаметром 10—12 мм. К верхней части отводной трубки припаяна муфта для холодильника длиной  $(450 \pm 10)$  мм и диаметром 20—25 мм. Конец отводной трубки снабжен барбатором с отверстиями 1—1,5 мм. Приемником служит коническая кварцевая колба вместимостью 200 см<sup>3</sup>. Пар, используемый в процессе пирогидролиза, образуется в парообразователе, соединяющемся с кварцевой трубкой переходом на шлифе (или посредством резиновой пробки) и подается в печь с помощью азота (воздуха), предварительно пропущенного через очистительные склянки. Нагревание парообразователя проводится на электрической плитке.

Пробирки кварцевые вместимостью 20—25 см<sup>3</sup> с массивной пробкой и с конусным шлифом типа ПКМ-25 КШ 10/19.

Секундомер.

Сито с размером отверстий 0,074 мкм для проверки правильности подготовки поступившей в лабораторию пробы.

Колбы мерные вместимостью 50, 200, 250 см<sup>3</sup> и 1 дм<sup>3</sup>.

Пипетки вместимостью 2 и 5 см<sup>3</sup> с делениями.

Пипетки вместимостью 10, 15 и 20 см<sup>3</sup> без делений.

Микробюретка вместимостью 10 см<sup>3</sup> с ценой деления 0,02 см<sup>3</sup>.

Мензурки мерные вместимостью 25 и 100 см<sup>3</sup>.

Кислота серная по ГОСТ 4204—77 и раствор концентрацией 2 моль/дм<sup>3</sup>.

Диантримид (1,1-диантрахинон-диамин), раствор концентрацией 5 г/дм<sup>3</sup> в концентрированной серной кислоте: 1 г диантримида помещают в сухую мерную колбу вместимостью 200 см<sup>3</sup> с притертой пробкой, приливают до метки концентрированной серной кислоты, колбу закрывают пробкой, перемешивают до полного растворения навески реактива.

Кислота борная по ГОСТ 9656—75.

Стандартный раствор бора (запасной), содержащий 0,1 мг/см<sup>3</sup> (100 мкг/см<sup>3</sup>) бора: 0,5715 г борной кислоты растворяют в серной кислоте концентрацией 2 моль/дм<sup>3</sup>. Раствор переводят в мерную колбу вместимостью 1 дм<sup>3</sup>, доводят до метки таким же раствором серной кислоты.

Раствор бора (рабочий), содержащий 0,01 мг/см<sup>3</sup> (10 мкг/см<sup>3</sup>) бора, готовят разбавлением стандартного запасного раствора в 10 раз раствором серной кислоты концентрацией 2 моль/дм<sup>3</sup> в день употребления.

### 3. ПОДГОТОВКА К АНАЛИЗУ

Подготавливают установку для пирогидролиза, проверяя визуально исправность электропечи, электроплитки, изоляции токоведущих проводов, наличие заземления. Включают электроплитку

для нагревания воды в парообразователе до кипения, включают электропечь, регулируют подачу азота (воздуха), установив скорость 1—2 пузырька в секунду. Барботер погружают в приемник, содержащий 100 см<sup>3</sup> воды. Печь нагревают до 400°C.

#### 4. ПРОВЕДЕНИЕ АНАЛИЗА

4.1. Навеску анализируемой пробы массой 0,1 г в виде тонко-растертого порошка (размер частиц не более 74 мкм) переносят тонким слоем в фарфоровую лодочку, которую помещают в кварцевую трубку установки пиролиза в середину печи, и тотчас же присоединяют парообразователь к прибору для пиролиза. Температуру печи повышают до 1300°C и проводят пиролиз в течение 30—40 мин, после чего печь отключают и отсоединяют пробку парообразователя от прибора.

Барботер споласкивают водой. Полученный в приемнике раствор переносят в мерную колбу вместимостью 250 см<sup>3</sup>, доводят до метки водой.

Для определения бора aliquотную часть раствора от 2 до 20 см<sup>3</sup> (в зависимости от массовой доли бора), содержащую 15—100 мкг бора, отбирают в мерную колбу вместимостью 50 см<sup>3</sup>, добавляют воды до 20 см<sup>3</sup>, приливают осторожно по каплям 20 см<sup>3</sup> концентрированной серной кислоты, охлаждают до комнатной температуры, доводят до метки водой. Из полученного раствора отбирают 2 см<sup>3</sup> в сухой кварцевый цилиндр, приливают 13 см<sup>3</sup> концентрированной серной кислоты и 5 см<sup>3</sup> раствора диантримида. Содержимое цилиндра выдерживают в течение 1 ч в кипящей водяной бане. Цилиндр с раствором охлаждают до комнатной температуры и измеряют оптическую плотность раствора на фотоэлектроколориметре, используя светофильтр с максимумом светопропускания при длине волны ~630 нм и кювету с толщиной поглощающего свет слоя 20 мм по отношению к концентрированной серной кислоте.

Одновременно с анализом серии проб (перед анализом проб) через все стадии анализа проводят контрольный опыт (для контроля загрязнения установки и реактивов). Значение оптической плотности раствора контрольного опыта не должно превышать 0,03, в противном случае следует промыть установку и поменять реактивы. Значение оптической плотности раствора контрольного опыта вычитают из значения оптической плотности анализируемого раствора.

Массу бора находят по градуировочному графику по вычисленному значению оптической плотности.

#### 4.2. Построение градуировочного графика

В мерные колбы вместимостью 50 см<sup>3</sup> вводят из микробюретки 1,5; 3,0; 5,0; 8,0 и 10,0 см<sup>3</sup> рабочего стандартного раствора

бора, что соответствует 15, 30, 50, 80 и 100 мкг бора, добавляют воды до 20 см<sup>3</sup>, приливают осторожно по каплям 20 см<sup>3</sup> концентрированной серной кислоты и далее постулают, как указано в п. 4.1.

### 5. ОБРАБОТКА РЕЗУЛЬТАТОВ

5.1. Массовую долю бора ( $X$ ) в процентах вычисляют по формуле

$$X = \frac{m_1 \cdot V}{m \cdot V_1 \cdot 10^4}$$

где  $m_1$  — масса бора, найденная по градуировочному графику, мкг;

$V$  — вместимость мерной колбы, см<sup>3</sup>;

$V_1$  — объем аликвотной части раствора, взятый для определения, см<sup>3</sup>;

$m$  — масса навески анализируемой пробы, г.

5.2. Расхождение между результатами двух параллельных определений не должно превышать значений, указанных в табл. 2.

Таблица 2

Массовая доля бора, %	Допускаемое расхождение, %
0,2	0,15
1	0,2
3	0,3
5	0,4

Изменение № 1 ГОСТ 26473.1-85  
к методу определения бора

Утверждено и введено  
в действие Государственным  
стандартом СССР по управлению качеством  
стандартов

Раздел 2. Заменить  
«—300 °С».

Пункт 5.2 изложить  
следующим образом:  
данные указаны в табл. 2.

2 Зак. 1340

---

Массовая доля бора,

---

$2 \cdot 10^{-1}$

1,0

3,0

5,0

(1