

СПЛАВЫ И ЛИГАТУРЫ НА ОСНОВЕ ВАНАДИЯ**Методы определения кремния**Vanadium base alloys and alloying elements.
Methods for determination of silicon**ГОСТ**
26473.4-85

ОКСТУ 1709

Постановлением Государственного комитета СССР по стандартам от 25 марта 1985 г. № 751 срок действия установлен

с 01.07.86
до 01.07.91**Несоблюдение стандарта преследуется по закону**

Настоящий стандарт устанавливает фотометрический и гравиметрический методы определения кремния (от 0,1 до 1%) в сплавах и лигатурах на основе ванадия, содержание сопутствующих компонентов в которых приведено в табл. 1.

Таблица 1

Метод определения кремния	Массовая доля, %	Сопутствующие компоненты	
		Наименование	Массовая доля, %, не более
Фотометрический	0,1—1	Алюминий	50
		Бор	10
		Вольфрам	8
		Железо	5
		Марганец	3,5
		Молибден	25
		Ниобий	25
		Титан	25
		Хром	40
		Цирконий	3
		Гравиметрический	0,1—1
Железо	5		
Марганец	2,5		
Молибден	25		
Титан	15		
Хром	10		



2. ФОТОМЕТРИЧЕСКИЙ МЕТОД ОПРЕДЕЛЕНИЯ КРЕМНИЯ

Метод основан на отгонке кремния в виде фторида, образовании синей восстановленной формы кремнемолибденовой гетерополиокислоты с последующим фотометрированием окраски раствора.

2.1. Аппаратура, реактивы и растворы

Фотоэлектроколориметр типа ФЭК-56.

Весы аналитические.

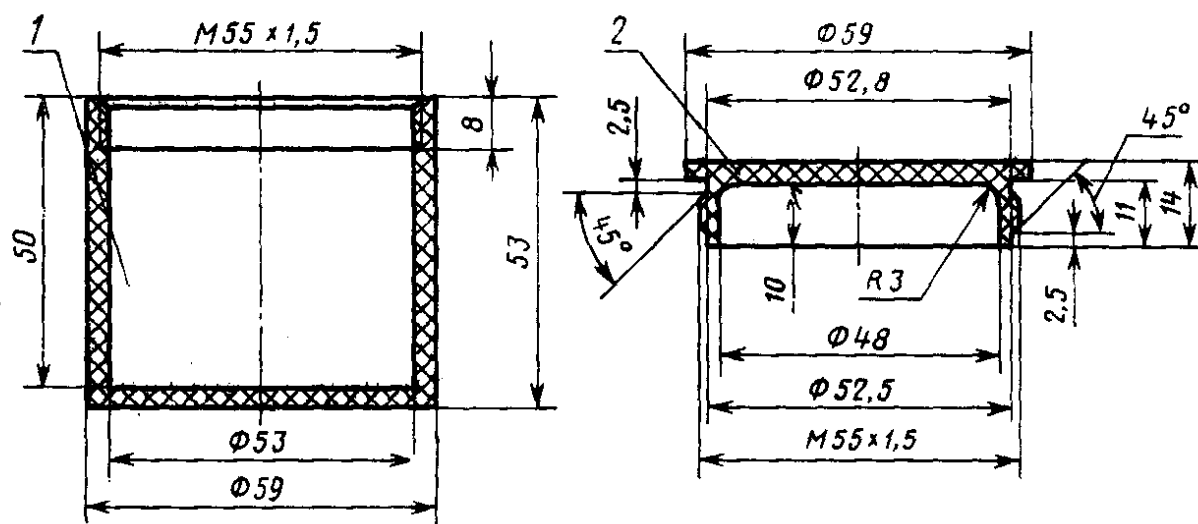
Весы технические.

Электродуховка муфельная с терморегулятором, обеспечивающая температуру до 900—950°C.

Шкаф сушильный, обеспечивающий температуру 100—120°C.

Чашки платиновые.

Чашки фторопластовые с навинчивающимися крышками (фторопласт-4 по ГОСТ 10007—80) (чертеж).



1 — чашка фторопластовая; 2 — навинчивающаяся крышка

Пипетки фторопластовые или полиэтиленовые вместимостью 1 см³.

Банки полиэтиленовые вместимостью 100 см³ и 1 дм³.

Микробюретка вместимостью 5 см³ с ценой деления 0,02 см³.

Колбы мерные вместимостью 100 и 1000 см³.

Кислота хлорная.

Кислота азотная по ГОСТ 4461—77, разбавленная 1:1, и раствор концентрацией 2 моль/дм³.

Кислота серная по ГОСТ 4204—77, раствор концентрацией 6 моль/дм³.

Кислота аскорбиновая, пищевая, раствор концентрации 10 г/дм³.

Аммоний молибденовокислый по ГОСТ 3765—78, раствор концентрацией 50 г/дм³ (готовят в день употребления).

Калий углекислый — натрий углекислый по ГОСТ 4332—76.

Натрия гидроокись по ГОСТ 4328—77, спиртовой раствор концентрацией 40 г/дм³ и водный раствор концентрацией 200 г/дм³.

Спирт этиловый ректификованный технический по ГОСТ 18300—72.

Кремния двуокись по ГОСТ 9428—73.

Стандартный раствор кремния, содержащий 0,1 мг/см (100 мкг/см³) кремния: 0,2139 г двуокиси кремния помещают в платиновую чашку, прибавляют 3—4 г углекислого калия-натрия, сплавляют в муфельной печи при 900—950°C до получения прозрачного плава. Плав охлаждают до комнатной температуры выщелачивают водой, переводят в мерную колбу вместимостью 1000 см³ и доводят водой до метки. Раствор хранят в полиэтиленовой посуде.

2.2. Подготовка к анализу

2.2.1. В крышку фторопластовой чашки помещают 1 см³ спиртового раствора гидроокиси натрия, распределяя его ровным слоем. Крышку помещают в холодный сушильный шкаф, нагревают шкаф до 50—60°C и выдерживают крышку при этой температуре 5—10 мин.

2.2.2. Для ванадиевых лигатур или сплавов ванадий—молибден—титан—углерод, ванадий—алюминий—марганец—титан —углерод, ванадий—алюминий—молибден—титан—углерод, ванадий—цирконий—ниобий—углерод: навеску анализируемой пробы массой 0,1 г (при массовой доле кремния 0,025—0,4%) или 0,04 г (при массовой доле кремния 0,4—1%) помещают во фторопластовую чашку, приливают 3 см³ азотной кислоты, разбавленной 1:1, 2 см³ фтористоводородной кислоты, охлаждая чашку холодной водой до прекращения выделения окислов азота, приливают 11 см³ хлорной кислоты, перемешивают и сразу же закрывают чашку крышкой с гидроокисью натрия.

2.2.3. Для ванадиевых лигатур или сплавов ванадий—цирконий—углерод, ванадий—цирконий—алюминий, ванадий—молибден—хром—алюминий, ванадий—алюминий—молибден—хром—железо навеску анализируемой пробы массой 0,05—0,1 г (в зависимости от содержания кремния) помещают во фторопластовую чашку, приливают 12 см³ хлорной кислоты, 2 см³ воды и 2 см³ фтористоводородной кислоты, перемешивают, сразу же закрывают чашку крышкой с гидроокисью натрия.

алюминий—углерод, ванадий—алюминий—азот, ванадий—алюминий—титан—углерод, ванадий—марганец, ванадий—алюминий—бор навеску анализируемой пробы массой 0,05—0,1 г (в зависимости от содержания кремния) помещают во фторопластовую чашку, приливают 3 см³ азотной кислоты, разбавленной 1:1, 12 см³ хлорной кислоты и 1 см³ фтористоводородной кислоты, охлаждая чашку холодной водой до прекращения выделения окислов азота, перемешивают и закрывают чашку крышкой с гидроокисью натрия.

2.3. Проведение анализа

2.3.1. Чашку, закрытую крышкой, выдерживают в сушильном шкафу при 110—120°C в течение 2 ч, затем вынимают из сушильного шкафа, осторожно снимают крышку, чтобы не соприкасались раствор кислоты с гидроокисью натрия, и переносят содержимое крышки в полиэтиленовую баночку с помощью 25 см³ раствора борной кислоты. После этого в баночку добавляют 1 см³ водного раствора гидроокиси натрия, 4 см³ раствора азотной кислоты концентрацией 2 моль/дм³, 20 см³ воды, 5 см³ раствора молибдата аммония. Через 15 мин приливают 25 см³ раствора серной кислоты, 10 см³ раствора аскорбиновой кислоты. Через 25—30 мин полученный раствор переводят в мерную колбу вместимостью 100 см³ и доводят водой до метки. Оптическую плотность раствора измеряют на фотоэлектроколориметре, используя светофильтр с максимумом светопропускания при длине волны ~630 нм и кювету с толщиной поглощающего свет слоя 10 мм по отношению к воде.

Перед анализом серии проб через все стадии анализа проводят контрольный опыт (для контроля загрязнения реактивов). Значение оптической плотности раствора контрольного опыта не должно превышать 0,03, в противном случае следует поменять реактивы. Значение оптической плотности контрольного опыта вычитают из значения оптической плотности анализируемого раствора. Массу кремния находят по градуировочному графику по вычисленному значению оптической плотности.

2.3.2. Построение градуировочного графика

В полиэтиленовые баночки вместимостью 100 см³ вводят из микробюретки 0,25; 0,5; 0,75; 1,0; 1,5; 2,0; 3,0; 4,0 и 5,0 см³ стандартного раствора кремния, что соответствует 25, 50, 75, 100, 150, 200, 300, 400 и 500 мкг кремния. Приливают 25 см³ раствора борной кислоты и далее поступают так, как указано в п. 2.3.1.

По найденным значениям оптической плотности и соответствующим им массам кремния строят градуировочный график.

2.4. Обработка результатов

2.1.1. Массовую долю кремния (X_1) в процентах вычисляют по формуле.

$$X_1 = \frac{m_1}{m \cdot 10^4},$$

где m_1 — масса кремния, найденная по градуировочному графику, мкг;

m — масса навески анализируемой пробы, г.

2.4.2. Расхождение между результатами двух параллельных определений не должно превышать значений, указанных в табл. 2.

Таблица 2

Массовая доля кремния, %	Допускаемое расхождение, %
0,1—0,3	0,04
0,5	0,06
1	0,1

3. ГРАВИМЕТРИЧЕСКИЙ МЕТОД ОПРЕДЕЛЕНИЯ КРЕМНИЯ

Метод основан на выделении кремния в виде кремниевой кислоты выпариванием исходного раствора до появления паров серной кислоты, переведении кремниевой кислоты прокаливанием при 1000—1100°C в двуокись кремния, отгонке кремния в виде тетрафторида кремния обработкой двуокиси кремния фтористоводородной и серной кислотами и нахождении массы кремния по изменению веса выделенного осадка.

3.1. Аппаратура, реактивы и растворы

Весы аналитические.

Весы технические.

Электропечь муфельная с терморегулятором, обеспечивающая температуру до 1100°C.

Плитка электрическая.

Стаканы химические стеклянные вместимостью 400 см³.

Колбы мерные вместимостью 250 см³.

Мензурки мерные вместимостью 50 см³.

Воронки стеклянные конические диаметром 30 мм.

Тигли платиновые вместимостью 30 см³.

Пипетка полиэтиленовая, отградуированная на 2 см³.

Эксикатор с хлористым кальцием.

Фильтры бумажные обеззоленные «синяя лента» или «белая лента».

Кислота серная по ГОСТ 4204—77, разбавленная 1:1.

Кислота азотная по ГОСТ 4461—77, разбавленная 1:1.

Кальций хлористый (плавленый) по ГОСТ 4460—77.

Кислота фтористоводородная по ГОСТ 10484—78.

Правеску анализируемой пробы массой 0,5—1 г (в зависимости от содержания кремния) помещают в стакан вместимостью 400 см³, приливают 30 см³ азотной кислоты, разбавленной 1:1, нагревают до растворения пробы, приливают 20 см³ серной кислоты, разбавленной 1:1, продолжая нагревание до выделения паров серной кислоты в течение 1—2 мин. К охлажденному раствору по стенкам колбы приливают 100—150 см³ воды и нагревают до растворения солей.

Раствор с осадком кремниевой кислоты фильтруют через фильтр «белая лента» или «синяя лента», промывают осадок несколько раз горячей водой. Фильтрат и промывные воды собирают в мерную колбу вместимостью 250 см³, охлаждают, доводят водой до метки (основной раствор), и используют (при необходимости) для определения хрома по ГОСТ 26473.10—85, железа по ГОСТ 26473.3—85, циркония и алюминия по ГОСТ 26473.11—85, молибдена по ГОСТ 26473.6—85, титана по ГОСТ 26473.8—85.

Фильтр с осадком помещают в платиновый тигель, осторожно высушивают, озоляют, избегая воспламенения, прокаливают в муфельной печи в течение 40 мин при 1000°C, затем охлаждают в эксикаторе и взвешивают. Прокаливание и взвешивание повторяют до достижения постоянной массы.

Взвешенный осадок смачивают 2—3 каплями воды, приливают 5—6 капель концентрированной серной кислоты, 2 см³ фтористоводородной кислоты. Тигель помещают на электроплитку с закрытой спиралью и осторожно выпаривают при умеренном нагревании до прекращения выделения паров серной кислоты. Сухой остаток прокаливают в течение 20 мин при 1000°C в муфельной печи, охлаждают в эксикаторе, взвешивают. Прокаливание и взвешивание повторяют до получения постоянной массы.

Массу кремния вычисляют по разности между первым и вторым взвешиванием, до обработки нерастворимого остатка кислотами (фтористоводородной и серной) и после нее.

Одновременно с анализом серии проб через все стадии анализа проводят контрольный опыт (для контроля загрязнения реактивов).

3.3. Обработка результатов

3.3.1. Массовую долю кремния (X_2) в процентах вычисляют по формуле

$$X_2 = \frac{(m_1 - m_2) \cdot 0,4674 \cdot 100}{m},$$

де m_1 — масса тигля с осадком двуокиси кремния до обработки кислотами, г;

m_2 — масса тигля с остатком после обработки кислотами, г;

0,4674 — коэффициент пересчета двуокиси кремния на кремний.

Окончательный результат находят как разность массовой доли кремния в пробе и массовой доли кремния в контрольном опыте.

3.3.2. Расхождение между результатами двух параллельных определений не должно превышать значений, указанных в табл. 3.

Таблица 3

Массовая доля кремния, %	Допускаемое расхождение, %
0,1—0,3	0,04
0,5	0,06
1	0,1

Изменение № 1 ГОСТ 26473.4—85 Сплавы и лигатуры на основе ванадия. Методы определения кремния

Утверждено и введено в действие Постановлением Государственного комитета СССР по управлению качеством продукции и стандартам от 14.05.91 № 676

Дата введения 01.01.92

Пункт 2.1. Заменить ссылку: ГОСТ 18300—72 на ГОСТ 18300—87.

Пункт 2.4.2 изложить в новой редакции: «2.4.2. Значения допускаемых расхождений приведены в табл. 2 (см. с. 36)

Пункт 3.1. Исключить слова: «Кальций хлористый (плавленый) по ГОСТ 4460—77».

Пункт 3.3.2 изложить в новой редакции: «3.3.2. Значения допускаемых расхождений указаны в табл. 3.

(Продолжение см. с. 36)

(Продолжение изменения к ГОСТ 26473.4—85)

Т а б л и ц а 2

Массовая доля кремния, %	Допускаемое расхождение, %
$(10-30) \cdot 10^{-2}$	$4 \cdot 10^{-2}$
$50 \cdot 10^{-2}$	$6 \cdot 10^{-2}$
1,0	0,1

Т а б л и ц а 3

Массовая доля кремния, %	Допускаемое расхождение, %
$(10-30) \cdot 10^{-2}$	$4 \cdot 10^{-2}$
$50 \cdot 10^{-2}$	$6 \cdot 10^{-2}$
1,0	0,1

(ИУС № 8 1991 г.)